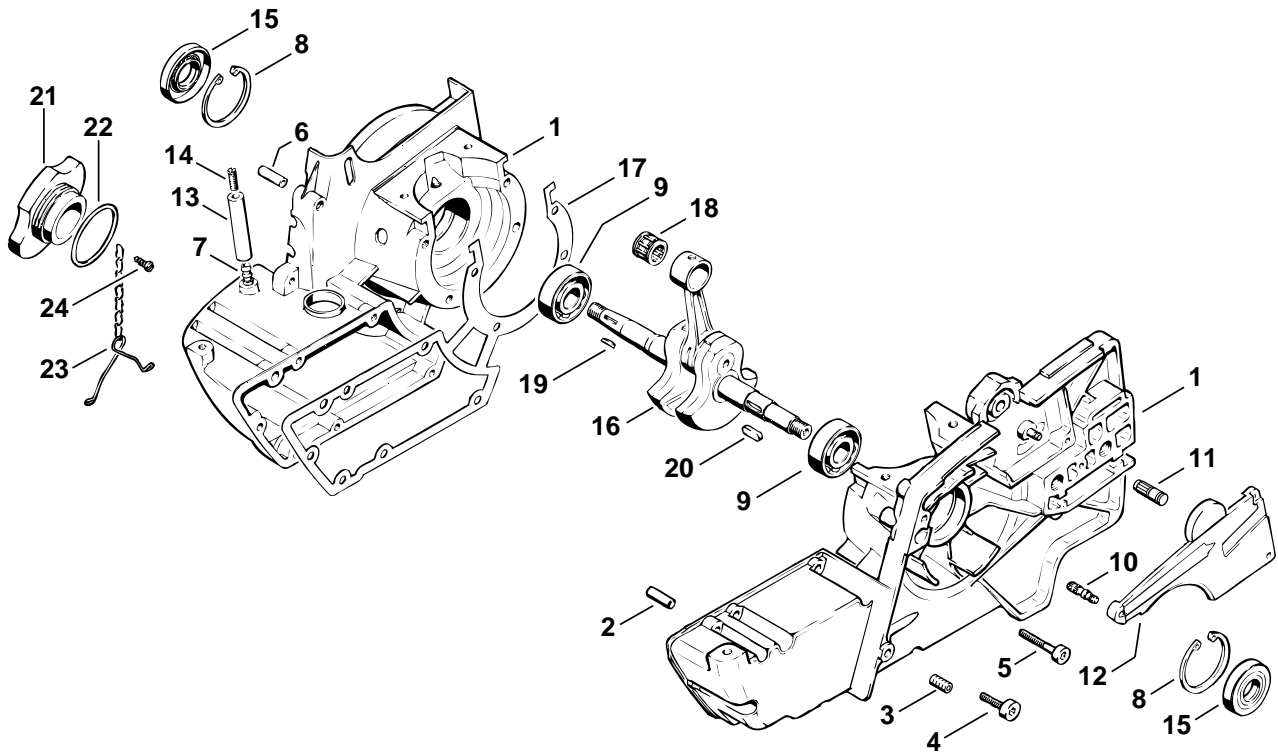


STIHL 08 S (1108)**Ersatzteilliste
Spare Parts List
Liste des pièces**

- A** Kurbelgehäuse
Crankcase
Carter de vilebrequin
- B** Zylinder
Cylinder
Cylindre
- C** Schalldämpfer
Muffler
Silencieux
- D** Kupplung
Clutch
Embrayage
- E** Kettenbremse, Handschutz
Chain brake, Hand guard
Frein de chaîne, Protège-main
- F** Zündanlage
Ignition system
Dispositif d'allumage
- G** → X 13 927 613 (04.85)
Zündanlage
Ignition system
Dispositif d'allumage
- H** Anwerfvorrichtung
Rewind starter
Dispositif de lancement
- J** Luftfilter
Air filter
Filtre à air
- K** → X 27 526 677
Luftfilter
Air filter
Filtre à air
- L** Vergaser LA-S8A
Carburetor LA-S8A
Carburateur LA-S8A
- M** Kettenraddeckel, Ölpumpe
Chain sprocket cover, Oilpump
Couvercle de pignon, Pompe à huile
- N** Haube
Shroud
Capot
- O** Werkzeuge, Sonderzubehör
Tools, Extras
Outils, Accessoires optionnels
- P** → X 18 735 099 (42.88)
Anwerfvorrichtung
Rewind starter
Dispositif de lancement
- Q** → X 8 959 330 (37.81)
Anwerfvorrichtung
Rewind starter
Dispositif de lancement
- R** Vergaser HL-166C
Carburetor HL-166C
Carburateur HL-166C
- S** → X 27 526 677
Vergaser IVH8 Brosol
Carburetor IVH8 Brosol
Carburateur IVH8 Brosol



108ET071 SC

Illustration A

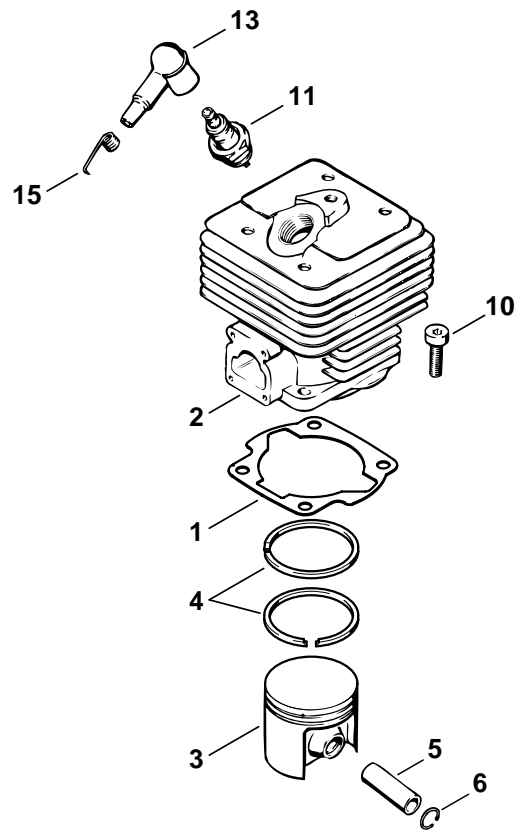
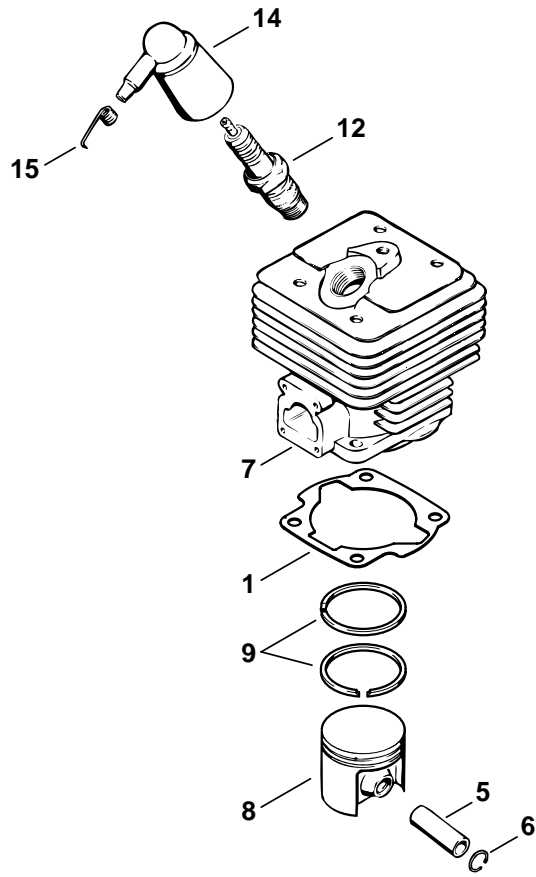
Kurbelgehäuse

Crankcase

Carter de vilebrequin

Bild-Nr.	Teile-Nr.	St-Zahl	Benennung	Part Name	Désignation
1	1108 020 2517	1	Kurbelgehäuse □ 2 - 14	Crankcase □ 2 - 14	Carter de vilebrequin □ 2 - 14
2	9371 470 3120	2	Stift DIN7-6m6x20	Cylindrical pin 6x20	Goupille cylindrique 6x20
3	9795 003 0460	1	Gewindeeinsatz M6x12	Helicoil thread insert M6x12	Douille taraudée M6x12
4	9022 341 1010	5	Schraube IS-M5x18-10.9	Spline screw IS-M5x18	Vis cylindrique IS-M5x18
5	9022 341 0900	4	Schraube IS-M5x28-10.9	Spline screw IS-M5x28	Vis cylindrique IS-M5x28
6	0000 963 0605	1	Buchse	Bushing	Douille
7	0000 988 5200	1	Stutzen	Connector	Manchon
8	9456 621 3860	2	Sicherungsring DIN472-35x1,5	Circlip 35x1.5	Circlip 35x1,5
9	9503 003 0341	2	Kugellager DIN625-6202	Grooved ball bearing 6202	Roulement rainuré à billes 6202
10	1108 162 5200	1	Bolzen	Pin	Boulon
11	1115 162 5226	1	Bolzen	Pin	Boulon
12	1108 648 7701	1	Deckel (2)	Cover (2)	Couvercle (2)
13	1108 350 5800	1	Tanklüftung □ 14	Tank vent □ 14	Aération de réservoir □ 14
14	0000 951 5815	1	Gewindestift 1/4"	Grub screw 1/4"	Goupille fileté 1/4"
15	9640 003 1610	2	WDR DIN3760-BS15x35x7 (25.2005)	Oil seal 15x35x7 (25.2005)	Bague d'étanchéité 15x35x7 (25.2005)
16	1108 030 0403	1	Kurbelwelle □ 19	Crankshaft □ 19	Vilebrequin □ 19
17	1108 029 0500	1	Dichtung	Gasket	Joint
18	9512 003 3140	1	Nadelkranz 12x16x13	Needle cage 12x16x13	Cage à aiguilles 12x16x13
19	9482 435 0390	1	Scheibenfeder DIN6888-3x3,7	Woodruff key 3x3 7	Clavette demi-lune 3x3,7
20	9470 435 0900	1	Passfeder DIN6885-A5x3x14	Key 5x3x14	Clavette parallèle 5x3x14
21	1107 350 0500	1	Tankverschluss □ 22 - 24	Filler cap □ 22 - 24	Bouchon de réservoir □ 22 - 24
22	9645 948 4050	1	RDR A 36x3-NBR F78	O-ring 36x3	Joint torique 36x3
23	1117 350 0905	1	Verliersicherung	Filler cap retainer	Pièce de sûreté
24	9099 021 2360	1	Schraube DIN7971-3,5x9,5	Self-tapping screw 3.5x9.5	Vis Parker 3,5x9,5
	1108 007 1050	1	Dichtungssatz □ 15, 17	Set of gaskets □ 15, 17	Jeu de joints □ 15, 17
	1108 007 1051	1	Dichtungssatz nur in Brasilien erhältlich □ 17	Set of gaskets available in Brazil only □ 17	Jeu de joints seulement livrable au Brésil □ 17

(1) 08 SE, (2) 08 SEQ



108ET059 SC

Illustration B

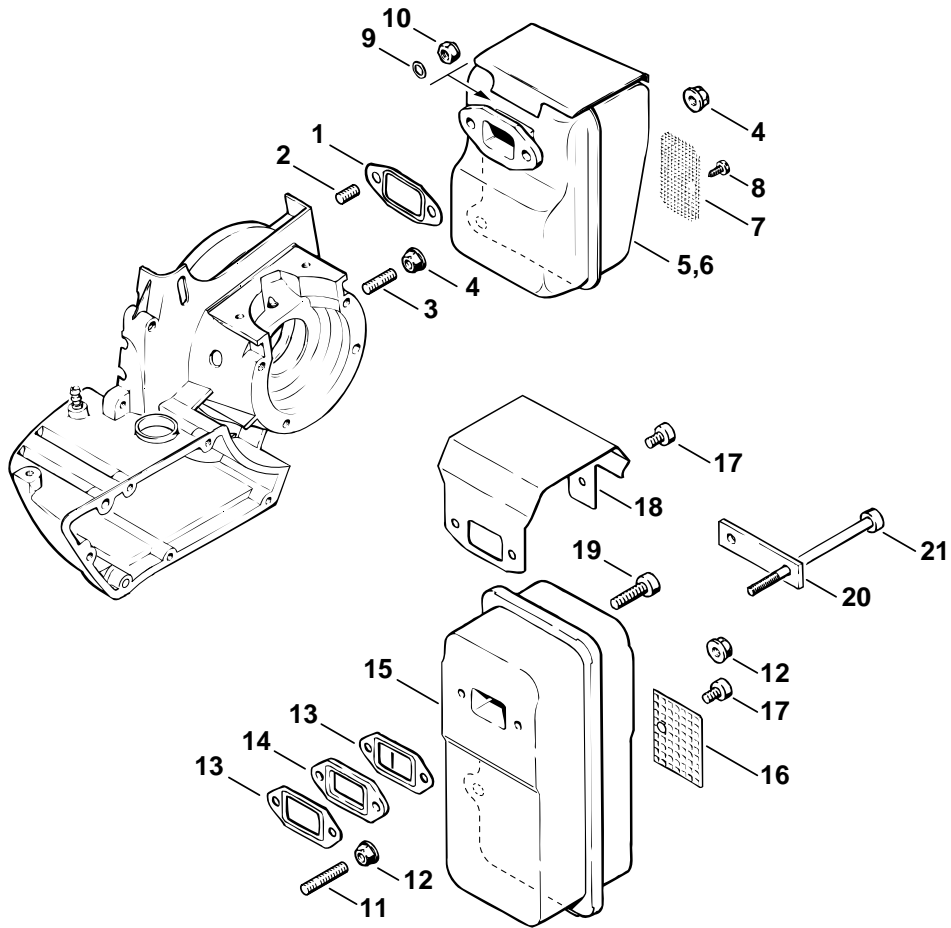
Zylinder

Cylinder

Cylindre

Bild-Nr.	Teile-Nr.	St.-Zahl	Benennung	Part Name	Désignation
1	1108 029 2300	1	Zylinderdichtung	Cylinder gasket	Joint de cylindre
2	4201 020 1200	1	Zylinder mit Kolben Ø 49 mm □ 3 - 6	Cylinder with piston Ø 49 mm □ 3 - 6	Cylindre avec piston Ø 49 mm □ 3 - 6
3	4201 030 2000	1	Kolben Ø 49 mm □ 4 - 6	Piston Ø 49 mm □ 4 - 6	Piston Ø 49 mm □ 4 - 6
4	1127 034 3007	2	Verdichtungsring Ø 49x1,5 mm	Piston ring Ø 49x1.5 mm	Segment de piston Ø 49x1,5 mm
5	1108 034 1501	1	Kolbenbolzen	Piston pin	Axe de piston
6	9463 650 1200	2	Sprengring DIN73130-C12x1	Snap ring 12x1	Jonc d'arrêt 12x1
7 *	1108 020 1220	1	→ X 18 735 399 (42.1988) Zylinder mit Kolben Ø 47 mm □ 5, 6, 8, 9	→ X 18 735 399 (42.1988) Cylinder with piston Ø 47 mm □ 5, 6, 8, 9	→ X 18 735 399 (42.1988) Cylindre avec piston Ø 47 mm □ 5, 6, 8, 9
8 *	1108 030 2020	1	Kolben Ø 47 mm □ 5, 6, 9	Piston Ø 47 mm □ 5, 6, 9	Piston Ø 47 mm □ 5, 6, 9
9 *	1108 034 3001	2	Verdichtungsring Ø 47x1,5 mm	Piston ring Ø 47x1.5 mm	Segment de piston Ø 47x1,5 mm
10	9022 341 1300	4	Schraube IS-M6x20-10.9	Spline screw IS-M6x20	Vis cylindrique IS-M6x20
11	0000 400 7000	1	Zündkerze NGK BPMR7A	Spark plug NGK BPMR7A	Bougie NGK BPMR7A
11	1110 400 7005	1	Zündkerze Bosch WSR 6 F	Spark plug Bosch WSR 6 F	Bougie Bosch WSR 6 F
12 *	1107 400 7000	1	→ X 18 735 399 (42.1988) Zündkerze Bosch WR 7 AC	→ X 18 735 399 (42.1988) Spark plug Bosch WR 7 AC	→ X 18 735 399 (42.1988) Bougie Bosch WR 7 AC
13	1106 405 1000	1	Zündleitungsstecker	Spark plug boot	Contact de câble d'allumage
14 *	1108 405 1000	1	→ X 18 735 399 (42.1988) Zündleitungsstecker	→ X 18 735 399 (42.1988) Spark plug boot	→ X 18 735 399 (42.1988) Contact de câble d'allumage
15	0000 998 0603	1	Schenkelfeder	Torsion spring	Ressort coudé
	1108 007 1050	1	Dichtungssatz □ 1	Set of gaskets □ 1	Jeu de joints □ 1
	1108 007 1051	1	Dichtungssatz nur in Brasilien erhältlich □ 1	Set of gaskets available in Brazil only □ 1	Jeu de joints seulement livrable au Brésil □ 1

(1) 08 SE, (2) 08 SEQ



108ET048 SC

Illustration C

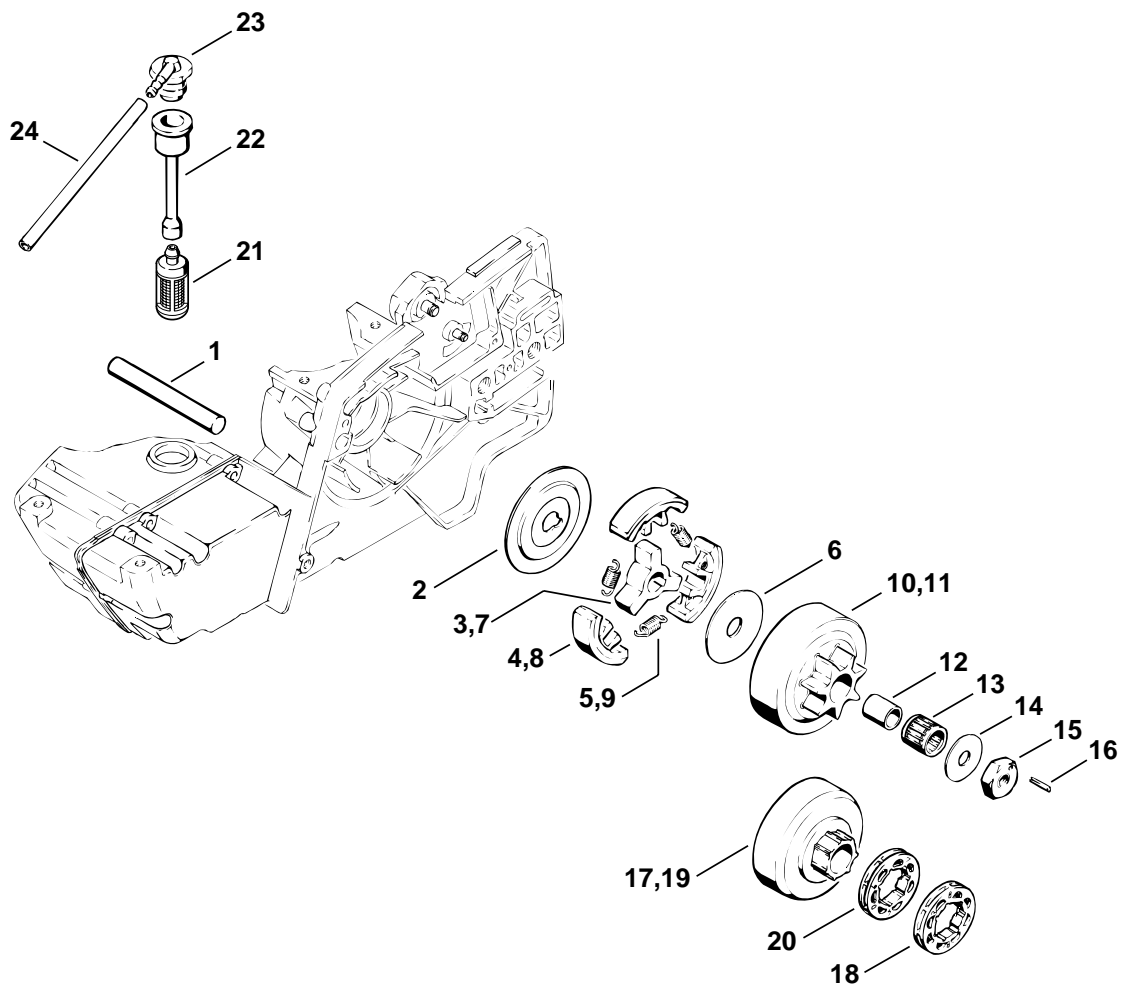
Schalldämpfer

Muffler

Silencieux

Bild-Nr.	Teile-Nr.	St-Zahl	Benennung	Part Name	Désignation
1	1108 149 0600	1	Auspuffdichtung	Exhaust gasket	Joint d'échappement
2	9121 347 1260	2	Schraube DIN835-M6x12-10.9	Stud M6x12	Goujon fileté M6x12
3	0000 953 1025	1	Stiftschraube M6x20	Stud M6x20	Goujon fileté M6x20
4	9220 260 0901	2	Mutter DIN6923-M6-10	Hexagon nut M6	Ecrou à six pans M6
5	1108 140 0600	1	Schalldämpfer Standard	Muffler Standard	Silencieux Standard
6	1108 140 0602	1	Schalldämpfer AUS □ 7, 8	Muffler AUS □ 7, 8	Silencieux AUS □ 7, 8
7	1118 141 9005	1	Gitter AUS	Screen AUS	Grille AUS
8	9099 021 0810	1	Schraube DIN7971-4,2x9,5 AUS	Self-tapping screw 4.2x9.5 AUS	Vis Parker 4,2x9,5 AUS
9	9322 630 0140	2	Federscheibe DIN137-A6	Spring washer 6	Rondelle élastique 6
10	9214 320 0900	2	Sicherungsmutter DIN980-V M6-10 Für Anbaugeräte (Motor):	Lock nut M6 Powerhead for attachment (engine):	Ecrou de sécurité M6 Pour dispositifs auxiliaires (moteur):
	4201 007 1003	1	Anbausatz Schalldämpfer (B) □ 11 - 19	Attachment kit muffler (B) □ 11 - 19	Kit de silencieux (B) □ 11 - 19
11	9121 347 1370	1	Schraube DIN835-M6x30-10.9 (B)	Stud M6x30 (B)	Goujon fileté M6x30 (B)
12	9206 160 0900	2	Flanschmutter M6-8 (B)	Collar nut M6 (B)	Ecrou à embase M6 (B)
13	1108 149 0600	2	Auspuffdichtung (B)	Exhaust gasket (B)	Joint d'échappement (B)
14	4201 141 1500	1	Flansch (B)	Flange (B)	Bride (B)
15	4201 140 0607	1	Schalldämpfer (B) □ 11, 12, 16 - 19	Muffler (B) □ 11, 12, 16 - 19	Silencieux (B) □ 11, 12, 16 - 19
16	4201 141 9001	1	Gitter (B)	Screen (B)	Grille (B)
17	9022 313 0610	2	Schraube IS-M4x6-8.8 (B)	Spline screw IS-M4x6 (B)	Vis cylindrique IS-M4x6 (B)
18	4201 146 7300	1	Abdeckblech (B)	Cover plate (B)	Tôle de protection (B)
19	9022 341 1350	2	Schraube IS-M6x25-10.9 (B)	Spline screw IS-M6x25 (B)	Vis cylindrique IS-M6x25 (B)
20 *	4201 148 3001	1	→ X 18 735 399 (42.1988) Unterlage (B)	→ X 18 735 399 (42.1988) Shim (B)	→ X 18 735 399 (42.1988) Cale (B)
21 *	9022 341 1520	1	Schraube IS-M6x90x30-10.9 (B)	Spline screw IS-M6x90 (B)	Vis cylindrique IS-M6x90 (B)
	1108 007 1050	1	Dichtungssatz □ 1	Set of gaskets □ 1	Jeu de joints □ 1
	1108 007 1051	1	Dichtungssatz nur in Brasilien erhältlich □ 1	Set of gaskets available in Brazil only □ 1	Jeu de joints seulement livrable au Brésil □ 1

(1) 08 SE, (2) 08 SEQ



108ET049 SC

Illustration D

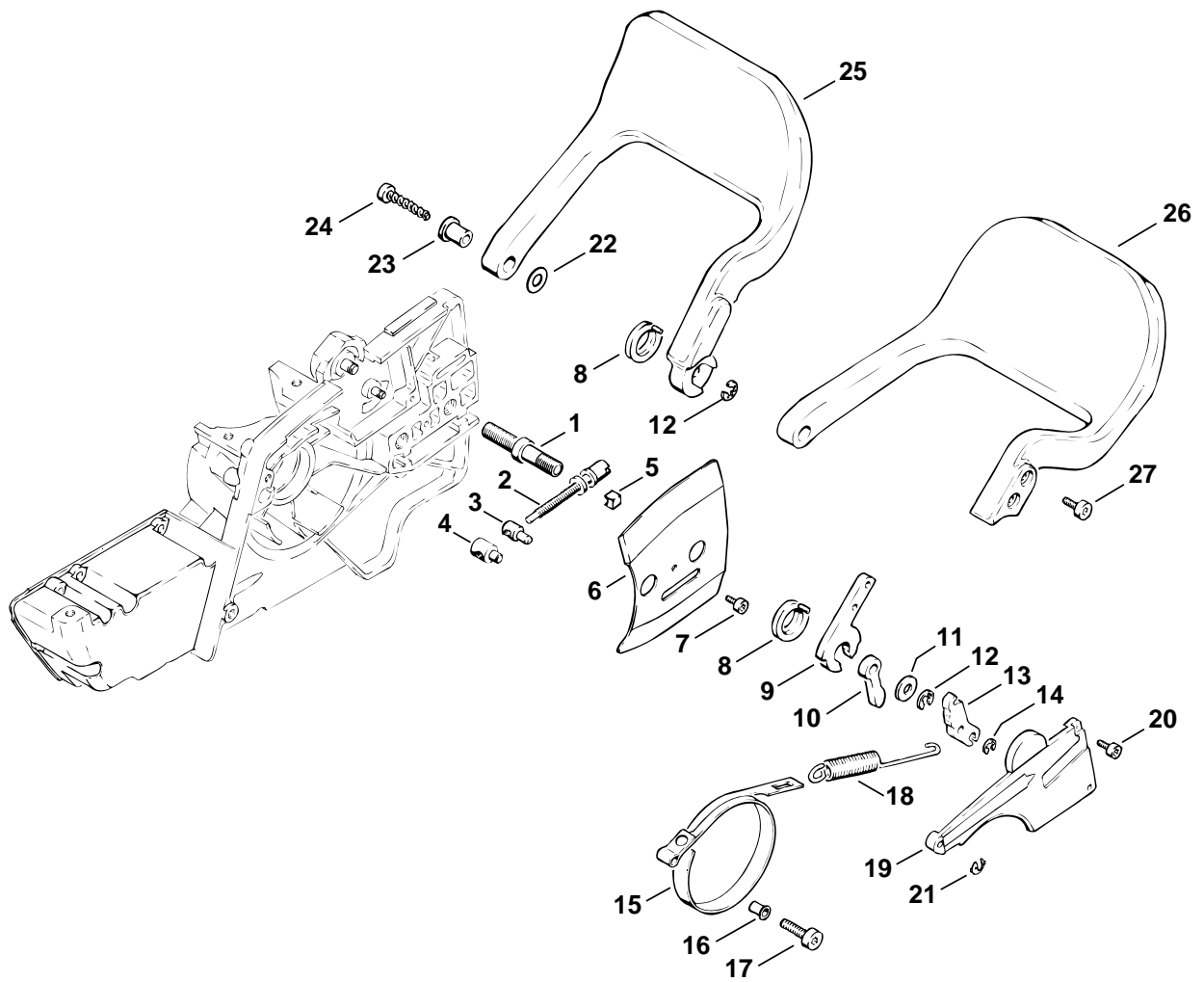
Kupplung

Clutch

Embrayage

Bild-Nr.	Teile-Nr.	St-Zahl	Benennung	Part Name	Désignation
1	1106 029 8900	1	Dichtungsstab	Insulating rod	Bâton de joint en caoutchouc
2	1108 162 8901	1	Scheibe	Washer	Rondelle
	1108 160 2002	1	Kupplung □ 3 - 5	Clutch □ 3 - 5	Embrayage □ 3 - 5
3	1108 162 3201	1	Mitnehmer	Carrier	Entraîneur
4	1108 162 0805	3	Fliehkewicht	Clutch shoe	Masselotte
5	0000 997 5811	3	Zugfeder	Tension spring	Ressort de tension
6	1108 162 8911	1	Scheibe	Washer	Rondelle
			Für Anbaugeräte (Motor):	Powerhead for attachment (engine):	Pour dispositifs auxiliaires (moteur):
	1108 160 2001	1	Kupplung (B) □ 7 - 9	Clutch (B) □ 7 - 9	Embrayage (B) □ 7 - 9
7	1108 162 3201	1	Mitnehmer (B)	Carrier (B)	Entraîneur (B)
8	1108 160 1501	3	Fliehkewicht (B)	Clutch shoe (B)	Masselotte (B)
9	0000 997 5811	3	Zugfeder (B)	Tension spring (B)	Ressort de tension (B)
10	1108 640 2000	1	Kettenrad 0.404" 7Z	Chain sprocket 0.404" 7T	Pignon 0.404" 7D
11	1108 640 2010	1	Kettenrad 3/8" 8Z	Chain sprocket 3/8" 8T	Pignon 3/8" 8D
12	0000 993 0510	1	Ring	Ring	Anneau
13	9512 933 4030	1	Nadelkranz 15x18x17	Needle cage 15x18x17	Cage à aiguilles 15x18x17
14	0000 958 1001	1	Scheibe	Washer	Rondelle
	1108 640 8500	1	Mutter □ 15, 16	Nut □ 15, 16	Ecrou □ 15, 16
15	1108 647 7400	1	Mutter	Nut	Ecrou
16	0000 971 0315	1	Passkerbstift	Notched pin	Goupille cannelée
	1108 640 2026	1	Satz Ringkettenrad 3/8" 8Z (B) □ 17, 18	Rim sprocket kit 3/8" 8T (B) □ 17, 18	Jeu de pignon à anneau 3/8" 8D (B) □ 17, 18
17		1	Kupplungstrommel (B,D)	Clutch drum (B,D)	Cloche d'embrayage (B,D)
18	0000 642 1216	1	Ringkettenrad 3/8" 8Z (B)	Rim sprocket 3/8" 8T (B)	Pignon à anneau 3/8" 8D (B)
	1108 640 2025	1	Satz Ringkettenrad 0.404" 7Z (B) □ 19, 20	Rim sprocket kit 0.404" 7T (B) □ 19, 20	Jeu de pignon à anneau 0.404" 7D (B) □ 19, 20
19		1	Kupplungstrommel (B,D)	Clutch drum (B,D)	Cloche d'embrayage (B,D)
20	0000 642 1207	1	Ringkettenrad 0.404" 7Z (B)	Rim sprocket 0.404" 7T (B)	Pignon à anneau 0.404" 7D (B)
21	0000 350 3500	1	Saugkopf	Pickup body	Crépine d'aspiration
22	1108 358 7702	1	Schlauch	Hose	Tuyau
23	1108 353 2500	1	Winkelstück	Elbow connector	Raccord en équerre
24	1106 358 0700	1	Schlauch 135 mm	Hose 135mm	Tuyau 135 mm

(1) 08 SE, (2) 08 SEQ



108ET050 SC

Illustration E

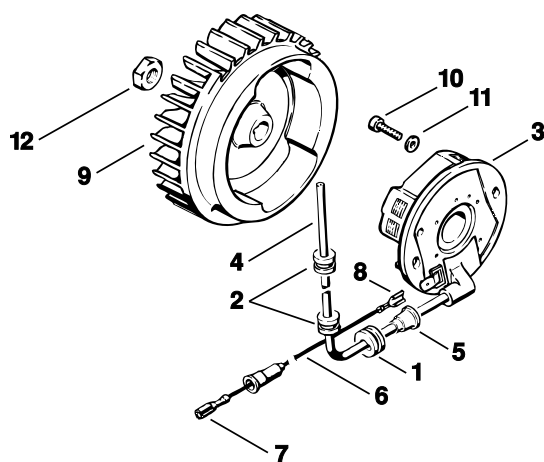
Kettenbremse, Handschutz

Chain brake, Hand guard

Frein de chaîne, Protège-main

Bild-Nr.	Teile-Nr.	St.-Zahl	Benennung	Part Name	Désignation
1	0000 953 6602	2	Stiftschraube	Stud	Goujon fileté
2	0000 951 2911	1	Spannschraube M6	Adjusting screw M6	Vis de tension M6
3	1106 664 1501	1	Spannmutter	Tensioning nut	Ecrou de tension
			→ X 11 384 020 (04.1985)	→ X 11 384 020 (04.1985)	→ X 11 384 020 (04.1985)
4 *	1106 664 1500	1	Spannmutter	Tensioning nut	Ecrou de tension
5	1107 021 9000	1	Klemmstück	Clamp	Pièce de serrage
6	1108 664 1000	1	Seitenblech innen	Inner side plate	Tôle latérale intérieure
7	9022 313 0650	1	Schraube IS-M4x10-8.8	Spline screw IS-M4x10	Vis cylindrique IS-M4x10
8	0000 998 1600	1	Schenkelfeder	Torsion spring	Ressort coudé
9	1108 162 5000	1	Hebel (2)	Lever (2)	Levier (2)
10	1115 162 5005	1	Hebel (2)	Lever (2)	Levier (2)
11	0000 958 0702	1	Scheibe (2)	Washer (2)	Rondelle (2)
12	9460 624 0500	1	Sicherungsscheibe DIN6799-5	E-clip 5	Anneau d'arrêt 5
13	1108 162 5005	1	Hebel (2)	Lever (2)	Levier (2)
14	9460 624 0400	1	Sicherungsscheibe DIN6799-4 (2)	E-clip 4 (2)	Anneau d'arrêt 4 (2)
15	1108 160 5400	1	Bremsband (2)	Brake band (2)	Collier de frein (2)
16	9416 868 6560	1	Niet DIN7340-A6x0,4x8 (2)	Hollow rivet A 6x0.4x8 (2)	Rivet tubulaire A 6x0,4x8 (2)
17	9022 371 1020	1	Schraube IS-M5x20-12.9 (2)	Spline screw IS-M5x20 (2)	Vis cylindrique IS-M5x20 (2)
18	1108 162 7801	1	Zugfeder (2)	Tension spring (2)	Ressort de tension (2)
19	1108 648 7701	1	Deckel (2)	Cover (2)	Couvercle (2)
20	9022 313 0650	2	Schraube IS-M4x10-8.8 (2)	Spline screw IS-M4x10 (2)	Vis cylindrique IS-M4x10 (2)
21	9460 620 8010	1	Sicherungsscheibe SL-4 (2)	Locking washer 4 (2)	Circlips 4 (2)
22	0000 958 0608	1	Scheibe	Washer	Rondelle
23	1108 792 8300	1	Buchse	Bushing	Douille
24	9074 478 4675	1	Schraube IS-P6x32,5	Pan head self-tapping screw IS-P6x32.5	Vis cylindrique IS-P6x32,5
25	1108 792 9106	1	Handschutz (1)	Hand guard (1)	Protège-main (1)
26	1108 792 9105	1	Handschutz (2)	Hand guard (2)	Protège-main (2)
27	9022 341 0960	2	Schraube IS-M5x12-10.9 (2)	Spline screw IS-M5x12 (2)	Vis cylindrique IS-M5x12 (2)

(1) 08 SE, (2) 08 SEQ



108ET012.SC

Illustration F

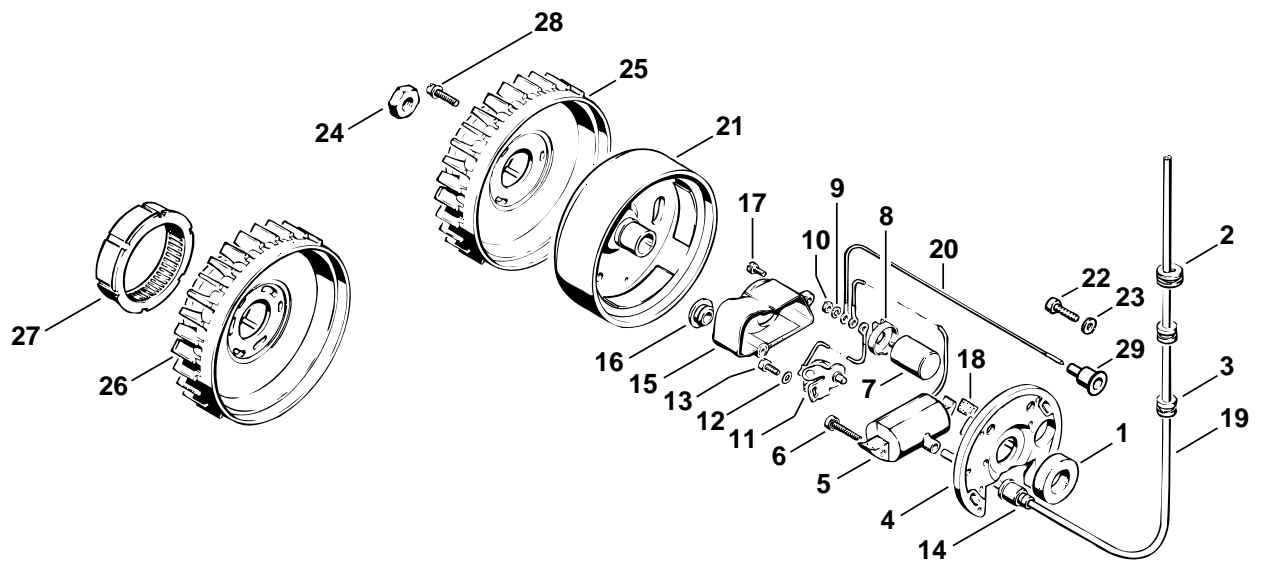
Zündanlage

Ignition system

Dispositif d'allumage

Bild-Nr.	Teile-Nr.	St-Zahl	Benennung	Part Name	Désignation
1	0000 989 0810	1	Regenschutztülle	Grommet	Douille de protection
2	0000 989 0816	2	Regenschutztülle	Grommet	Douille de protection
	1108 400 0800	1	Modulplatte □ 3 - 8	Ignition module □ 3 - 8	Module d'allumage □ 3 - 8
3	1108 400 0804	1	Modulplatte nur in Brasilien erhältlich □ 4, 5	Ignition module available in Brazil only □ 4, 5	Module de allumage seulement livrable au Brésil □ 4, 5
4		1	Zündleitung 325 mm	Ignition lead 325 mm	Câble d'allumage 325 mm
	0000 405 0600	1	Zündleitung 1 m (B)	Ignition lead 1 m (B)	Câble d'allumage 1 m (B)
	0000 930 2251	1	Zündleitung 10 m (B)	Ignition lead 10 m (B)	Câble d'allumage 10 m (B)
5	0000 989 1010	1	Schutztülle	Grommet	Douille de protection
6	1108 440 1102	1	Kurzschleifleitung 285 mm □ 7, 8	Short circuit wire 285 mm / 11.2" □ 7, 8	Câble de court-circuit 285 mm □ 7, 8
	0751 010 1110	1	Leitung 10 m (B)	Lead 10 m / 33' (B)	Conduit 10 m (B)
7	0751 030 8492	1	Rundsteckhülse	Terminal socket	Clip rond
8	0751 030 8957	1	Steckhülse 4,8-1/0,8 (25.2005)	Terminal socket 4.8-1/0.8 (25.2005)	Clip enfichable 4,8-1/0,8 (25.2005)
9	1108 400 1205	1	Schwungrad	Flywheel	Rotor
10	9022 313 0680	2	Schraube IS-M4x16-8.8	Spline screw IS-M4x16	Vis cylindrique IS-M4x16
11	9291 021 0100	2	Scheibe DIN125-A4,3	Washer 4.3	Rondelle 4,3
12	9211 260 1340	1	Mutter DIN936-M10x1-05	Hexagon nut M10x1	Ecrou à six pans M10x1

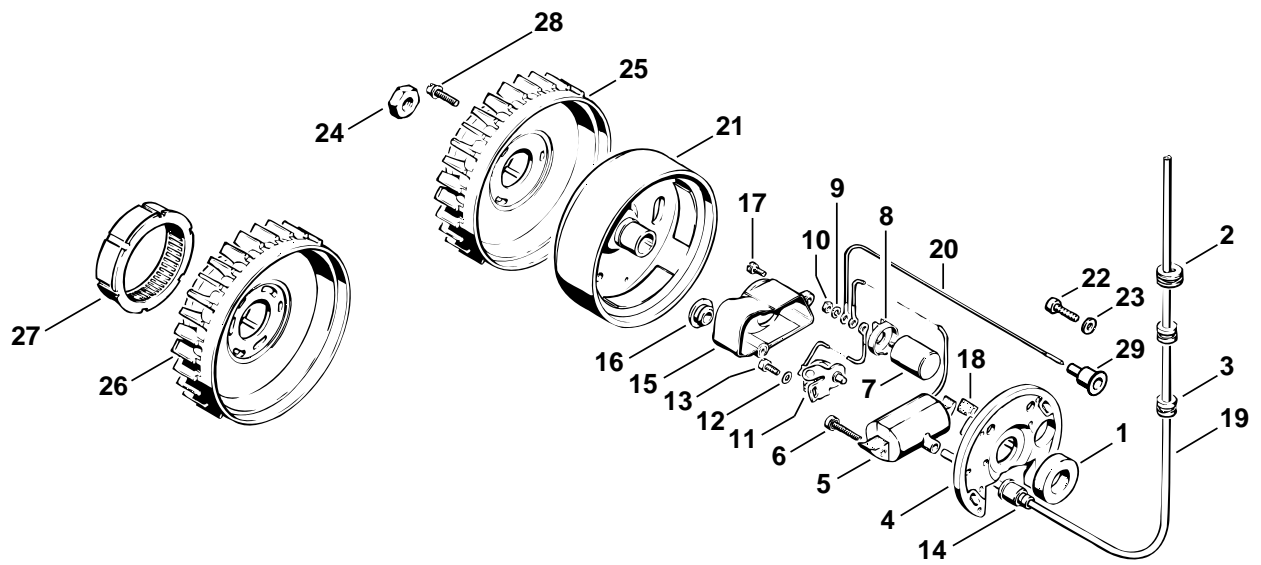
(1) 08 SE, (2) 08 SEQ



108ET061 SC

Bild-Nr.	Teile-Nr.	St-Zahl	Benennung	Part Name	Désignation
			➔ X 13 927 613 (04.1985)	➔ X 13 927 613 (04.1985)	➔ X 13 927 613 (04.1985)
1 *	0000 992 5741	1	Dichtring	Sealing ring	Anneau de joint
2 *	0000 989 0810	1	Regenschutztülle	Grommet	Douille de protection
3 *	0000 989 0816	2	Regenschutztülle	Grommet	Douille de protection
	* 1108 400 0510	1	Magnetzündler □ 4 - 21	Magneto □ 4 - 21	Volant magnétique □ 4 - 21
4 *	1107 400 0801	1	Ankerplatte □ 5 - 14, 18, 20	Stator plate □ 5 - 14, 18, 20	Stator d'allumage □ 5 - 14, 18, 20
5 *	1108 404 3200	1	Zündanker	Ignition coil	Bobine d'allumage
6 *	9110 313 0700	1	Schraube DIN7985-M4x19-8.8	Flat head screw M4x19	Vis à tête plate M4x19
7 *	1115 404 3400	1	Kondensator	Capacitor	Condensateur
8 *	1115 404 8800	1	Kappe	Cap	Capuchon
9 *	9321 630 0080	1	Federring DIN127-B3	Spring washer 3	Rondelle Grower 3
10 *	9210 260 0400	1	Mutter DIN934-M3-8	Hexagon nut M3	Ecrou à six pans M3
11 *	1115 400 2000	1	Kontaktsatz	Set of points	Jeu de contacts
12 *	9322 630 0100	1	Federscheibe DIN137-A4	Spring washer 4	Rondelle élastique 4
13 *	9041 216 0630	1	Schraube DIN84-M4x8-8.8	Pan head screw M4x8	Vis cylindrique M4x8
14 *	0000 989 1010	1	Schutztülle	Grommet	Douille de protection
15 *	1115 400 8200	1	Staubschutzkappe □ 16	Dust cap □ 16	Cache-poussière □ 16
16 *	1110 145 9001	1	Stopfen	Plug	Bouchon
17 *	9047 319 0340	2	Schraube DIN84-M3x8-Z3	Pan head screw M3x8	Vis cylindrique M3x8
18 *	1110 404 4200	1	Schmierfilz	Felt wick	Mèche de graissage
19 *		1	Zündleitung 320 mm	Ignition lead 320 mm	Câble d'allumage 320 mm
	* 0000 405 0600	1	Zündleitung 1 m	Ignition lead 1 m	Câble d'allumage 1 m
	* 0000 930 2251	1	Zündleitung 10 m	Ignition lead 10 m	Câble d'allumage 10 m
20 *	1108 440 1101	1	Kurzschließeleitung	Short circuit wire	Câble de court-circuit
			➔ X 13 927 613 (04.1985), (25.2005)	➔ X 13 927 613 (04.1985), (25.2005)	➔ X 13 927 613 (04.1985), (25.2005)
21 *	1108 400 1200	1	Schwungrad	Flywheel	Rotor

(1) 08 SE, (2) 08 SEQ



108ET061 SC

Illustration G

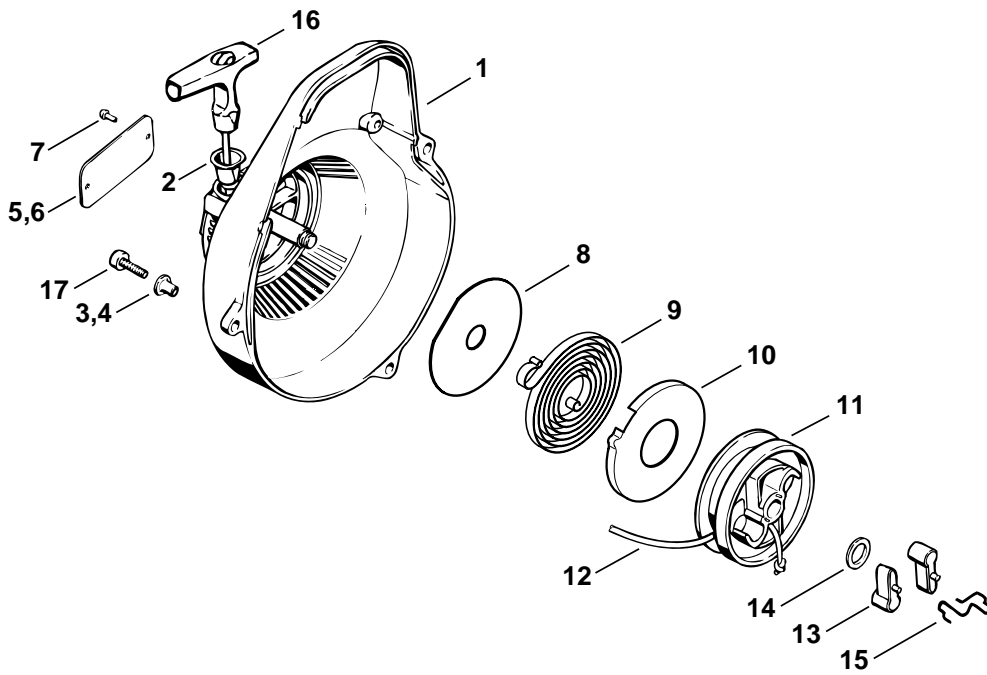
Zündanlage

Ignition system

Dispositif d'allumage

Bild-Nr.	Teile-Nr.	St-Zahl	Benennung	Part Name	Désignation
			➔ X 13 927 613 (04.1985)	➔ X 13 927 613 (04.1985)	➔ X 13 927 613 (04.1985)
22 *	9022 313 0680	2	Schraube IS-M4x16-8.8	Spline screw IS-M4x16	Vis cylindrique IS-M4x16
23 *	9291 021 0100	2	Scheibe DIN125-A4,3	Washer 4.3	Rondelle 4,3
24 *	9211 260 1340	1	Mutter DIN936-M10x1-05	Hexagon nut M10x1	Ecrou à six pans M10x1
25 *	1108 086 0500	1	Lüfterrad	Fanwheel	Ventilateur
			➔ 8 959 330 (37.1981)	➔ 8 959 330 (37.1981)	➔ 8 959 330 (37.1981)
26 *		1	Lüfterrad nur in Brasilien erhältlich (C) □ 27	Fanwheel available in Brazil only (C) □ 27	Ventilateur seulement livrable au Brésil (C) □ 27
27 *	0000 961 5116	1	Ring	Ring	Anneau
			➔ X 13 927 613 (04.1985)	➔ X 13 927 613 (04.1985)	➔ X 13 927 613 (04.1985)
28 *	9044 319 0660	3	Schraube DIN84-M4x12-Z4-1	Pan head screw M4x12	Vis cylindrique M4x12
29 *	1110 432 9200	1	Tülle	Grommet	Douille

(1) 08 SE, (2) 08 SEQ



108ET069 SC

Illustration H

Anwerfvorrichtung

Rewind starter

Dispositif de lancement

Bild-Nr.	Teile-Nr.	St.-Zahl	Benennung	Part Name	Désignation
	1108 080 2111	1	Lüftergehäuse mit Anwerfvorrichtung nur in Brasilien erhältlich □ 1 - 3, 6 - 16	Fan housing with rewind starter available in Brazil only □ 1 - 3, 6 - 16	Carter de ventilateur avec lanceur seulement livrable au Brésil □ 1 - 3, 6 - 16
1	1108 080 1805	1	Lüftergehäuse □ 2, 3, 5 - 7	Fan housing □ 2, 3, 5 - 7	Carter de ventilateur □ 2, 3, 5 - 7
2	1110 084 9102	1	Buchse	Bushing	Douille
3	9443 825 7130	3	Niet DIN7339-7,5x1x6,8	Hollow rivet 7.5x1x6.8	Rivet tubulaire 7,5x1x6,8
4 *	9416 868 6630	3	Niet DIN7340-BK6,5x0,5x6,8	Hollow rivet 6.5x0.5x6.8	Rivet tubulaire 6,5x0,5x6,8
5	0000 967 2020	1	Firmenzeichen STIHL	Nameplate STIHL	Emblème STIHL
6	0000 967 2018	1	Firmenzeichen STIHL nur in Brasilien erhältlich	Nameplate STIHL available in Brazil only	Emblème STIHL seulement livrable au Brésil
7	0000 974 1000	2	Halbrundniet 3x6	Round head rivet 3x6	Rivet à tête ronde 3x6
8	1108 195 9000	1	Scheibe	Washer	Rondelle
9	1118 190 0600	1	Rückholfeder □ 10	Rewind spring □ 10	Ressort de rappel □ 10
10	1118 195 0300	1	Federgehäuse nur in Brasilien erhältlich	Spring housing available in Brazil only	Boîtier de ressort seulement livrable au Brésil
11	1122 195 0400	1	Seilrolle	Rope rotor	Poulie à câble
12	1107 195 8200	1	Anwerfseil Ø 4,5x1000 mm	Starter rope Ø 4.5x1000 mm	Câble de lancement Ø 4,5x1000 mm
	0000 930 2200	1	Anwerfseil Ø 4,5 mm x 30,5 m (A,B)	Starter rope Ø 4.5 mm x 30.5 m (A,B)	Câble de lancement Ø 4,5 mm x 30,5 m (A,B)
13	1124 195 7200	2	Klinke	Pawl	Cliquet
14	1119 162 8925	1	Scheibe Ø 12 mm	Washer Ø 12 mm	Rondelle Ø 12 mm
15	1124 195 3500	1	Feder	Spring	Ressort
16	1121 195 3400	1	Griff	Starter grip	Poignée
17	9022 341 1010	3	Schraube IS-M5x18-10.9	Spline screw IS-M5x18	Vis cylindrique IS-M5x18

(1) 08 SE, (2) 08 SEQ

Illustration J

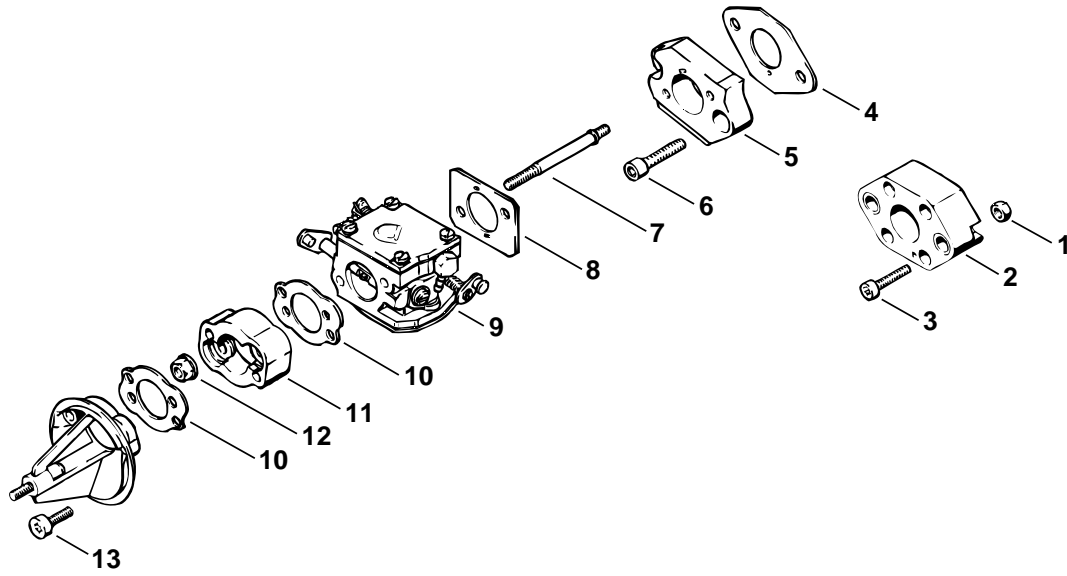
Luftfilter

Air filter

Filtre à air

Bild-Nr.	Teile-Nr.	St-Zahl	Benennung	Part Name	Désignation
1	1108 129 1110	2	Dichtung	Gasket	Joint
2	1108 121 2290	1	Kühlblech nur in Brasilien erhältlich	Cooling plate available in Brazil only	Tôle de refroidissement seulement livrable au Brésil
2	1108 121 2200	1	Kühlblech	Cooling plate	Tôle de refroidissement
3	9008 319 1350	2	Schraube DIN933-M6x25-8.8	Hexagon head screw M6x25	Vis à six pans M6x25
4	1108 120 2300	1	Flansch nur in Brasilien erhältlich	Flange available in Brazil only	Bride seulement livrable au Brésil
5	9022 313 0740	4	Schraube IS-M4x25-8.8	Spline screw IS-M4x25	Vis IS-M4x25-8.8
6	1108 129 1102	1	Dichtung	Gasket	Joint
7	1106 121 8701	2	Buchse	Bushing	Douille
8	9220 260 0900	2	Mutter DIN6923-M6-8	Hexagon nut M6	Ecrou à six pans M6
9	1108 120 0613	1	Vergaser LA-S8A □ 19	Carburetor LA-S8A □ 19	Carburateur LA-S8A □ 19
10	1106 149 1200	1	Filterdichtung	Filter gasket	Joint de filtre à air
11	1108 140 1100	1	Filterstutzen □ 12	Filter flange □ 12	Carter de filtre à air □ 12
12	9121 319 0980	1	Schraube DIN835-M5x15-8.8	Stud M5x15	Goujon fileté M5x15
13	1108 140 1101	1	Filterstutzen nur in Brasilien erhältlich	Filter flange available in Brazil only	Carter de filtre à air seulement livrable au Brésil
14	9022 341 0960	2	Schraube IS-M5x12-10.9	Spline screw IS-M5x12	Vis cylindrique IS-M5x12
15	1108 120 1600	1	Luftfilter	Air filter	Filtre à air
16	1108 140 1000	1	Filterdeckel	Filter cover	Couvercle de filtre
17	1108 122 3201	1	Schenkelfeder	Torsion spring	Ressort coudé
17 *	1108 122 3200	1	→ X 13 927 613 (04.1985) Schenkelfeder	→ X 13 927 613 (04.1985) Torsion spring	→ X 13 927 613 (04.1985) Ressort coudé
18	1108 120 7000	1	Reglerhebel	Governor lever	Levier de régulateur
19	9079 319 0280	1	Schraube M3x3,5	Flat head screw M3x3.5	Vis à tête plate M3x3,5
20	1106 104 0501	1	Reglerstange	Governor rod	Levier de commande de régulateur
21	9460 624 0320	1	Sicherungsscheibe DIN6799-3,2	E-clip 3.2	Anneau d'arrêt 3,2
22	1108 100 0600	1	Reglerachse	Governor shaft	Axe de régulateur
23	1108 104 1000	1	Reglerklappe	Wind vane	Volet de régulateur
24	9047 319 0220	1	Schraube DIN84-M2,6x5-Z3	Pan head screw M2.6x5	Vis cylindrique M2,6x5
	1108 007 1050	1	Dichtungssatz □ 1, 6, 10	Set of gaskets □ 1, 6, 10	Jeu de joints □ 1, 6, 10
	1108 007 1051	1	Dichtungssatz nur in Brasilien erhältlich □ 1, 6, 10	Set of gaskets available in Brazil only □ 1, 6, 10	Jeu de joints seulement livrable au Brésil □ 1, 6, 10
	1106 007 1061	1	Satz Vergaserteile 070/08 S □ 6, 10	Set of carburetor parts 070/08 S □ 6, 10	Jeu de pièces de carburateur 070/08 S □ 6, 10

(1) 08 SE, (2) 08 SEQ



108ET056 SC

Illustration K

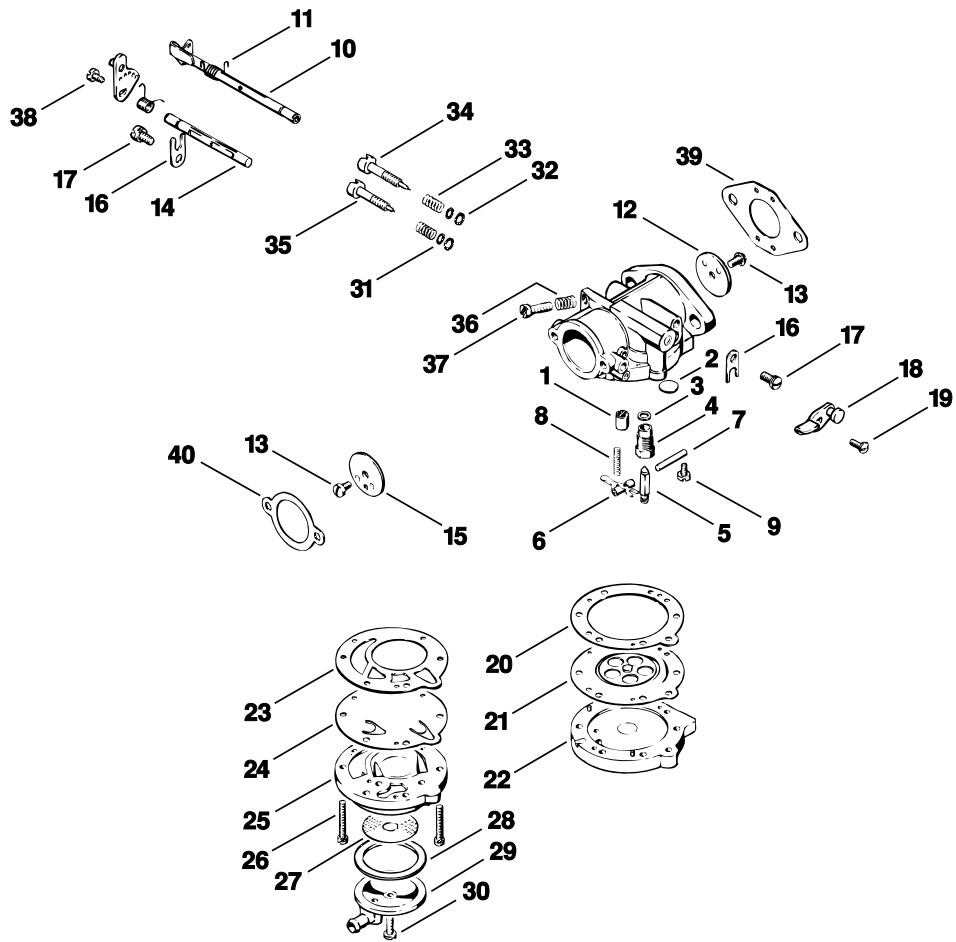
Luftfilter

Air filter

Filtre à air

Bild-Nr.	Teile-Nr.	St-Zahl	Benennung	Part Name	Désignation
			➔ X 27 526 677	➔ X 27 526 677	➔ X 27 526 677
1 *	9214 320 0900	2	Sicherungsmutter DIN980-V M6-10	Lock nut M6	Ecrou de sécurité M6
2 *	1108 120 2300	1	Flansch	Flange	Bride
3 *	9022 313 0740	4	Schraube IS-M4x25-8.8	Spline screw IS-M4x25	Vis IS-M4x25-8.8
4 *	1108 129 1103	1	Dichtung Brosol	Gasket Brosol	Joint Brosol
5 *	1108 121 1610	1	Flansch Brosol	Flange Brosol	Bride Brosol
6 *	9045 319 1350	2	Schraube DIN912-M6x25-8.8 Brosol	Socket head screw M6x25 Brosol	Vis cylindrique M6x25 Brosol
7 *	1108 122 8000	2	Stiftschraube Brosol	Stud Brosol	Goujon fileté Brosol
8 *	1108 129 1111	1	Dichtung Brosol	Gasket Brosol	Joint Brosol
9 *	1108 120 0610	1	Vergaser IVH8 Brosol	Carburetor IVH8 Brosol	Carburateur IVH8 Brosol
10 *	1108 129 1112	2	Dichtung Brosol	Gasket Brosol	Joint Brosol
11 *	1108 121 1611	1	Flansch Brosol	Flange Brosol	Bride Brosol
12 *	9216 261 0700	2	Mutter DIN6927-M5-8 Brosol	Hexagon nut M5 Brosol	Ecrou à six pans M5 Brosol
13 *	9022 341 0980	2	Schraube IS-M5x16-12.9 Brosol	Spline screw IS-M5x16 Brosol	Vis cylindrique IS-M5x16 Brosol

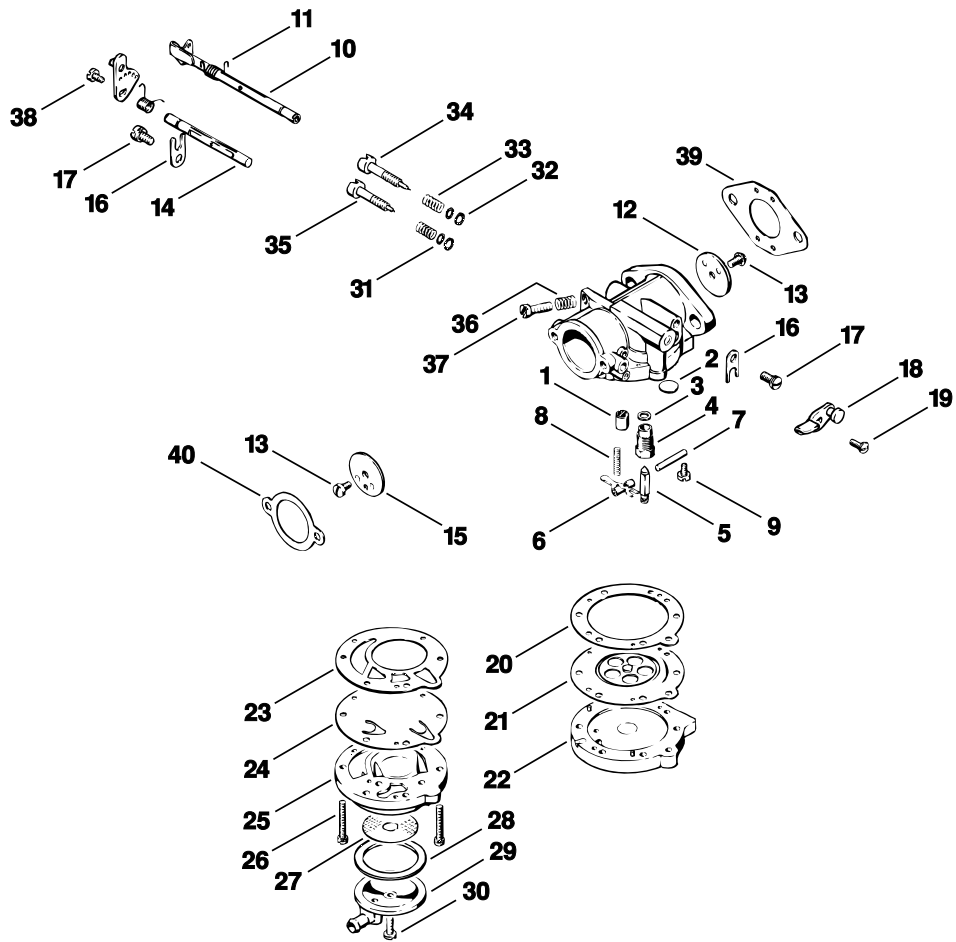
(1) 08 SE, (2) 08 SEQ



108ET016 LÄ

Bild-Nr.	Teile-Nr.	St-Zahl	Benennung	Part Name	Désignation
	1108 120 0613	1	Vergaser LA-S8A □ 1 - 38	Carburetor LA-S8A □ 1 - 38	Carburateur LA-S8A □ 1 - 38
1	1108 121 5400	1	Ventildüse	Valve jet	Gicleur à soupape
2	6503 122 9410	1	Verschlussstopfen	Plug	Bouchon
3	4201 129 2500	1	Scheibe	Washer	Rondelle
4	4201 121 1100	1	Ventilkörper	Valve body	Corps de soupape
5	4126 121 5170	1	Einlassnadel	Inlet needle	Pointeau d'admission
6	4201 121 5000	1	Einlassregelhebel	Inlet control lever	Levier de réglage d'admission
7	4201 121 9200	1	Achse	Spindle	Axe
8	4201 122 3001	1	Feder	Spring	Ressort
9	1120 122 6600	1	Bundschraube	Collar screw	Vis à embase
10	4201 120 7100	1	Drosselwelle mit Hebel	Throttle shaft with lever	Axe de papillon avec levier
11	4201 122 3000	1	Feder	Spring	Ressort
12	4201 121 3300	1	Drosselklappe	Throttle shutter	Papillon
13	1125 122 7402	2	Halbrundschraube	Round head screw	Vis à tête ronde
14	4201 121 3000	1	Startwelle	Choke shaft	Axe de volet de démarrage
15	4201 121 2900	1	Startklappe	Choke shutter	Volet de démarrage
16	4201 122 9300	2	Klammer	Clip	Agrafe
17	4201 122 7702	2	Linsenschraube	Oval head screw	Vis à tête bombée
18	4201 120 7000	1	Drosselhebel	Throttle lever	Levier de papillon
19	9079 319 0280	1	Schraube M3x3,5	Flat head screw M3x3.5	Vis à tête plate M3x3,5
20	6503 129 0910	1	Dichtung	Gasket	Joint
21	6503 121 4700	1	Regelmembrane	Metering diaphragm	Membrane de réglage
22	4201 121 0500	1	Pumpengehäuse	Pump housing	Carter de pompe
23	1108 129 1100	1	Dichtung	Gasket	Joint
24	1106 121 4803	1	Pumpenmembrane	Pump diaphragm	Membrane de pompe
25	4201 121 0400	1	Oberteil	Top	Partie supérieure
26	1108 122 7700	6	Linsenschraube	Oval head screw	Vis à tête bombée
27	6503 121 7810	1	Sieb	Strainer	Tamis à essence
28	6503 129 3010	1	Dichtring	Sealing ring	Anneau de joint
29	6503 121 0800	1	Abschlussdeckel	End cover	Couvercle
30	6503 122 7700	1	Linsenschraube	Oval head screw	Vis à tête bombée
31	4201 122 1500	2	Scheibe	Washer	Rondelle
32	4201 129 3001	2	Dichtring	Sealing ring	Anneau de joint
33	1120 122 3005	2	Feder	Spring	Ressort
34	4201 122 6700	1	Hauptstellschraube	High speed adjustment screw	Vis H de richesse à haut régime
35	4201 122 6800	1	Leerlaufstellschraube	Low speed adjustment screw	Vis L de richesse au ralenti
36	1120 122 3003	1	Feder	Spring	Ressort
37	4201 122 6201	1	Leerlaufanschlagschraube	Idle speed adjustment screw	Vis de réglage de régime de ralenti
38	9079 319 0280	1	Schraube M3x3,5	Flat head screw M3x3.5	Vis à tête plate M3x3,5

(1) 08 SE, (2) 08 SEQ



108ET016 LA

Illustration L

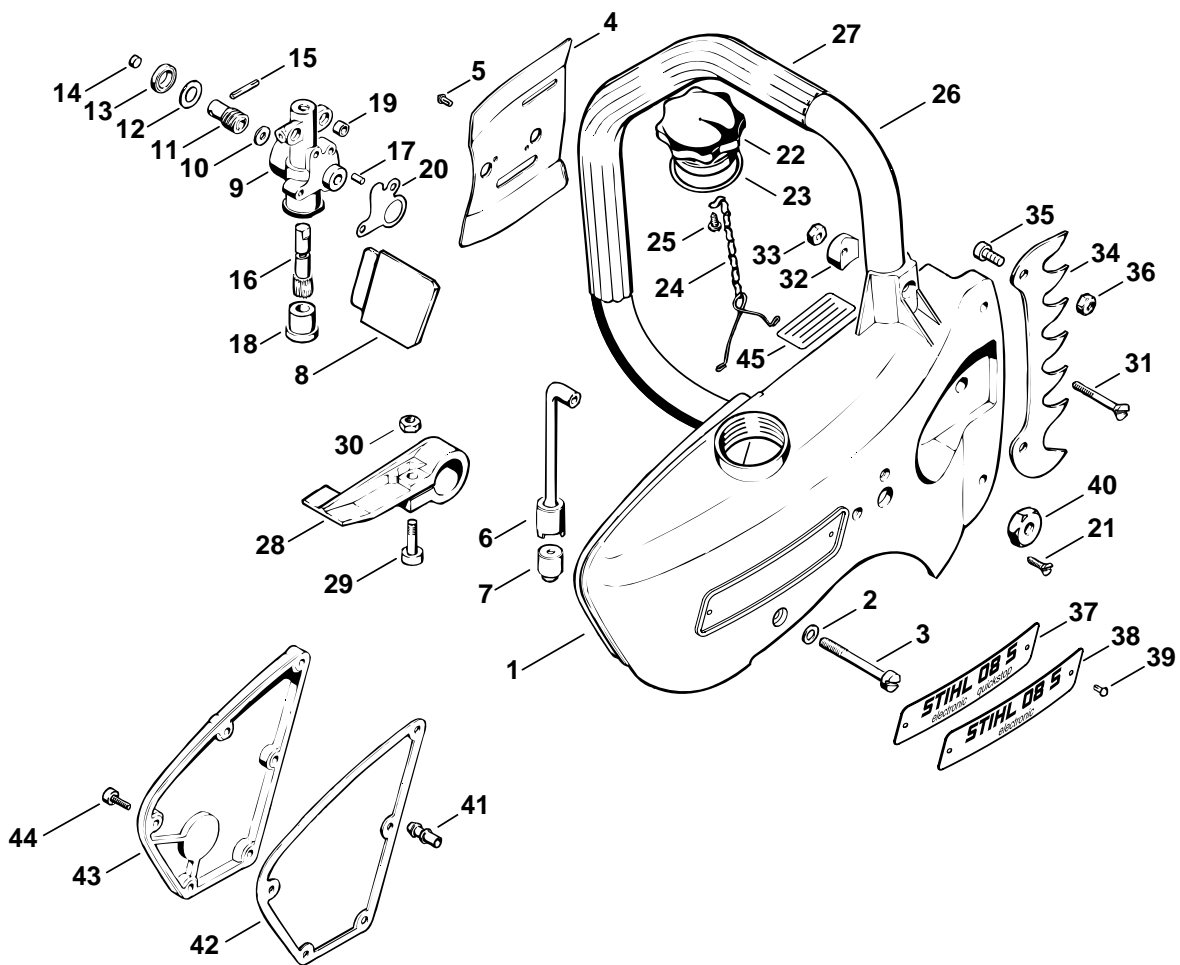
Vergaser LA-S8A

Carburetor LA-S8A

Carburateur LA-S8A

Bild-Nr.	Teile-Nr.	St.-Zahl	Benennung	Part Name	Désignation
39	1108 129 1102	1	Dichtung	Gasket	Joint
40	1106 149 1200	1	Filterdichtung	Filter gasket	Joint de filtre à air
	1106 007 1061	1	Satz Vergaserteile 070/08 S □ 3, 20, 21, 23, 24, 28, 32, 39, 40	Set of carburetor parts 070/08 S □ 3, 20, 21, 23, 24, 28, 32, 39, 40	Jeu de pièces de carburateur 070/08 S □ 3, 20, 21, 23, 24, 28, 32, 39, 40

(1) 08 SE, (2) 08 SEQ



108ET070 SC

Illustration M

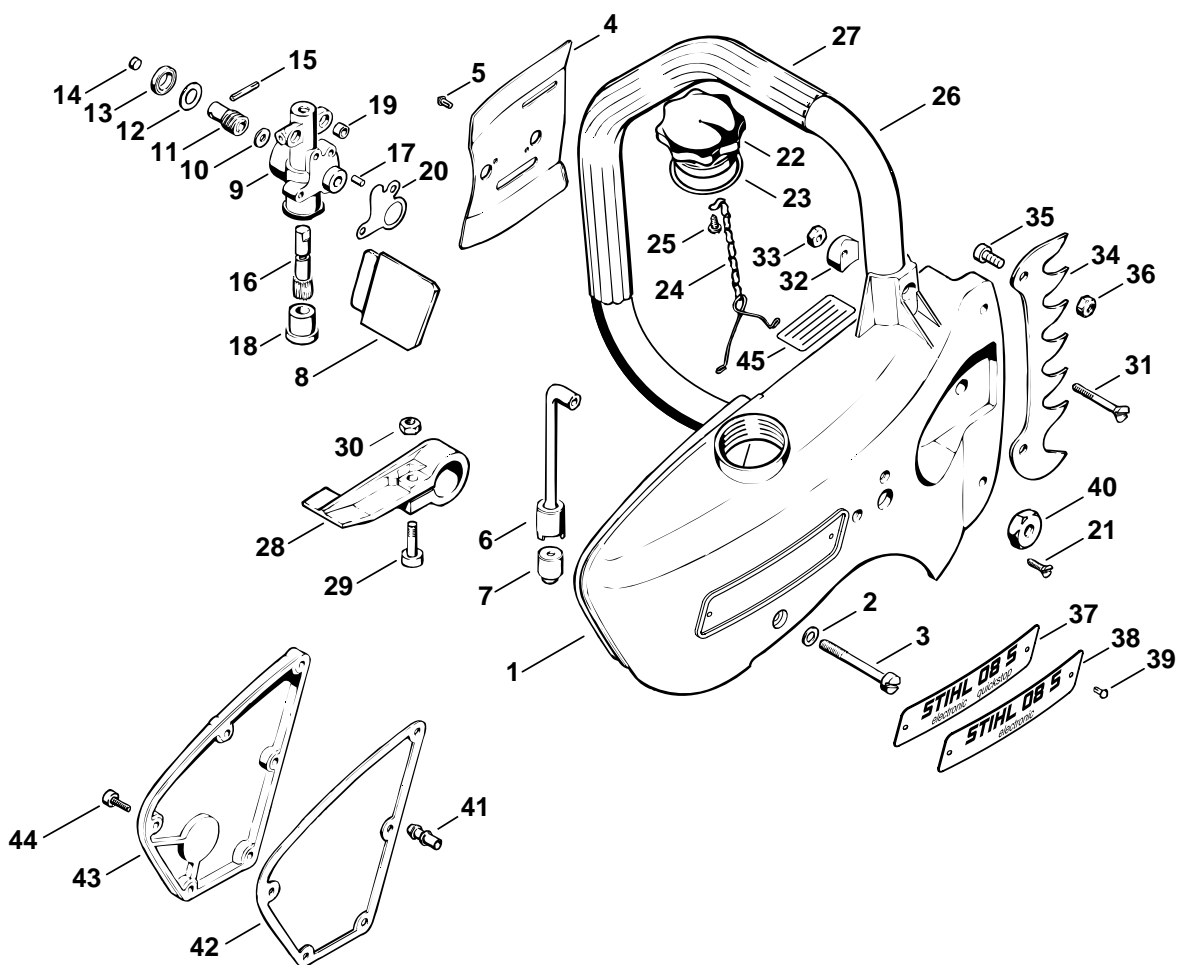
Kettenraddeckel, Ölpumpe

Chain sprocket cover, Oilpump

Couvercle de pignon, Pompe à huile

Bild-Nr.	Teile-Nr.	St-Zahl	Benennung	Part Name	Désignation
	1108 640 2115	1	Kettenraddeckel mit Griffrohr □ 1 - 36	Chain sprocket cover with handlebar □ 1 - 36	Couvercle de pignon avec poignée tubulaire □ 1 - 36
1	1108 640 1705	1	Kettenraddeckel □ 2, 3	Chain sprocket cover □ 2, 3	Couvercle de pignon □ 2, 3
2	9322 630 0140	1	Federscheibe DIN137-A6	Spring washer 6	Rondelle élastique 6
3	0000 951 2909	1	Flachkopfschraube	Flat head screw	Vis à tête plate
4	1107 664 1100	1	Seitenblech außen	Outer side plate	Tôle latérale extérieure
5	9441 065 1910	2	Kerbnagel DIN1476-3x8	Round head rivet 3x8	Clou cannelé à tête ronde 3x8
6	1108 647 9401	1	Schlauch	Hose	Tuyau
7	1106 640 3801	1	Saugkopf	Pickup body	Crépine d'aspiration
8	1108 656 1501	1	Schutzplatte	Guard plate	Plaque de protection
	1108 640 3200	1	Ölpumpe □ 9 - 19	Oil pump □ 9 - 19	Pompe à huile □ 9 - 19
9	1108 640 3000	1	Pumpengehäuse	Pump housing	Carter de pompe
10	0000 958 0510	1	Scheibe	Washer	Rondelle
11	1108 647 2000	1	Schnecke	Worm	Vis sans fin
12	0000 958 1504	1	Scheibe	Washer	Rondelle
13	9643 003 0930	1	Dichtring 10x16x4	Sealing ring 10x16x4	Anneau de joint 10x16x4
14	1108 649 0100	1	Dichtungsscheibe	Sealing washer	Rondelle d'étanchéité
15	9380 620 1730	1	Spannstift DIN1481-3x20	Roll pin 3x20	Goupille élastique 3x20
16	1108 647 0600	1	Pumpenkolben	Pump piston	Piston de pompe
17	9517 003 5050	1	Zylinderrolle DIN5402-4x8	Cylindrical roller 4x8	Aiguille 4x8
18	1108 647 7000	1	Stopfen	Plug	Bouchon
19	1108 649 5000	2	Dichtring 5x8,3x4,3	Sealing ring 5x8.3x4.3	Anneau de joint 5x8,3x4,3
20	1108 649 1100	1	Dichtung	Gasket	Joint
21	9062 319 0660	2	Schraube DIN963-M4x12-8.8	Countersunk screw M4x12	Vis à tête fraisée M4x12
22	1108 640 3600	1	Öltankverschluss □ 23 - 25	Oil filler cap □ 23 - 25	Bouchon du réservoir d'huile □ 23 - 25
23	0000 992 6302	1	Dichtring	Sealing ring	Anneau de joint
24	1117 350 0905	1	Verliersicherung	Filler cap retainer	Pièce de sûreté
25	9099 021 2360	1	Schraube DIN7971-3,5x9,5	Self-tapping screw 3.5x9.5	Vis Parker 3,5x9,5
	1108 007 1050	1	Dichtungssatz □ 20	Set of gaskets □ 20	Jeu de joints □ 20
	1108 007 1051	1	Dichtungssatz nur in Brasilien erhältlich □ 20	Set of gaskets available in Brazil only □ 20	Jeu de joints seulement livrable au Brésil □ 20

(1) 08 SE, (2) 08 SEQ



108ET070 SC

Illustration M

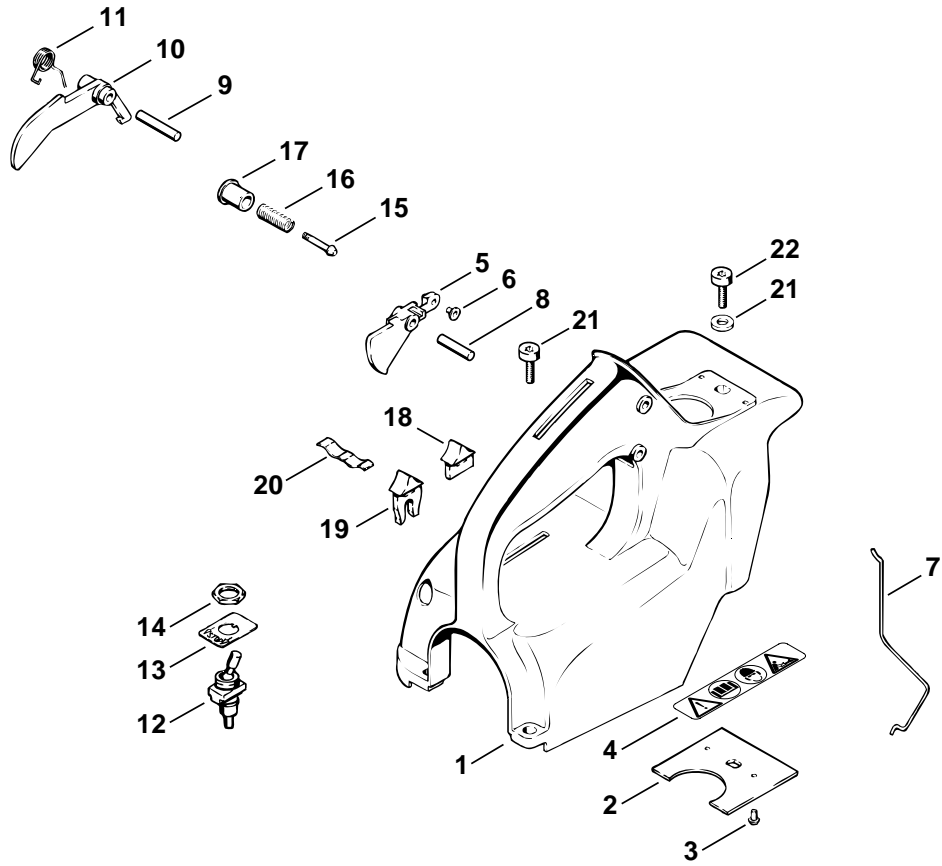
Kettenraddeckel, Ölpumpe

Chain sprocket cover,
Oilpump

Couvercle de pignon,
Pompe à huile

Bild-Nr.	Teile-Nr.	St.-Zahl	Benennung	Part Name	Désignation
	1108 790 1510	1	Griffrohr □ 26 - 30	Handlebar □ 26 - 30	Poignée tubulaire □ 26 - 30
26	1108 790 1500	1	Griffrohr □ 27	Handlebar □ 27	Poignée tubulaire □ 27
27		1	Griffschlauch Ø 19x350 mm	Handle hose Ø 19x350 mm / 3/4x13 3/4"	Gaine de poignée Ø 19x350 mm
	0000 791 2009	1	Griffschlauch Ø 19 mm x 5 m (B)	Handle hose Ø 19 mm x 5 m / 3/4x197" (B)	Gaine de poignée Ø 19 mm x 5 m (B)
28	1108 790 3200	1	Griffrohrhalter □ 29, 30	Handlebar support □ 29, 30	Crampon de tube de poignée □ 29, 30
29	9022 341 1300	1	Schraube IS-M6x20-10.9	Spline screw IS-M6x20	Vis cylindrique IS-M6x20
30	9214 320 0900	1	Sicherungsmutter DIN980-V M6-10	Lock nut M6	Ecrou de sécurité M6
31	0000 951 4110	2	Senkschraube M6	Countersunk screw M6	Vis à tête fraisée M6
32	1106 791 8600	2	Druckscheibe	Thrust washer	Rondelle de pression
33	9214 320 0900	2	Sicherungsmutter DIN980-V M6-10	Lock nut M6	Ecrou de sécurité M6
34	1108 664 0500	1	Krallenanschlag	Bumper spike	Griffe
35	9022 341 1270	2	Schraube IS-M6x14-10.9	Spline screw IS-M6x14	Vis cylindrique IS-M6x14
36	9214 320 0900	2	Sicherungsmutter DIN980-V M6-10	Lock nut M6	Ecrou de sécurité M6
37	1108 967 1501	1	Typenschild 08 SEQ (2)	Model plate 08 SEQ (2)	Plaque matricule 08 SEQ (2)
38	1108 967 1502	1	Typenschild 08 SE (1)	Model plate 08 SE (1)	Plaque matricule 08 SE (1)
39	9441 065 1270	2	Kerbnagel DIN1476-2,6x6	Round head rivet 2.6x6	Clou cannelé à tête ronde 2,6x6
40	0000 955 0903	2	Mutter M10	Nut M10	Ecrou M10
41 *	0000 988 5202	1	Stutzen	Connector	Manchon
42 *	1108 649 0300	1	Dichtung	Gasket	Joint
43 *	1108 351 0800	1	Öltankdeckel	Oil tank cover	Couvercle de réservoir d'huile
44 *	9022 313 0660	6	Schraube IS-M4x12-10.9	Spline screw IS-M4x12	Vis cylindrique IS-M4x12
45	0000 967 3685	1	Hinweisschild BR	Instruction label BR	Plaque indicatrice BR

(1) 08 SE, (2) 08 SEQ



108ET052 SC

Illustration N

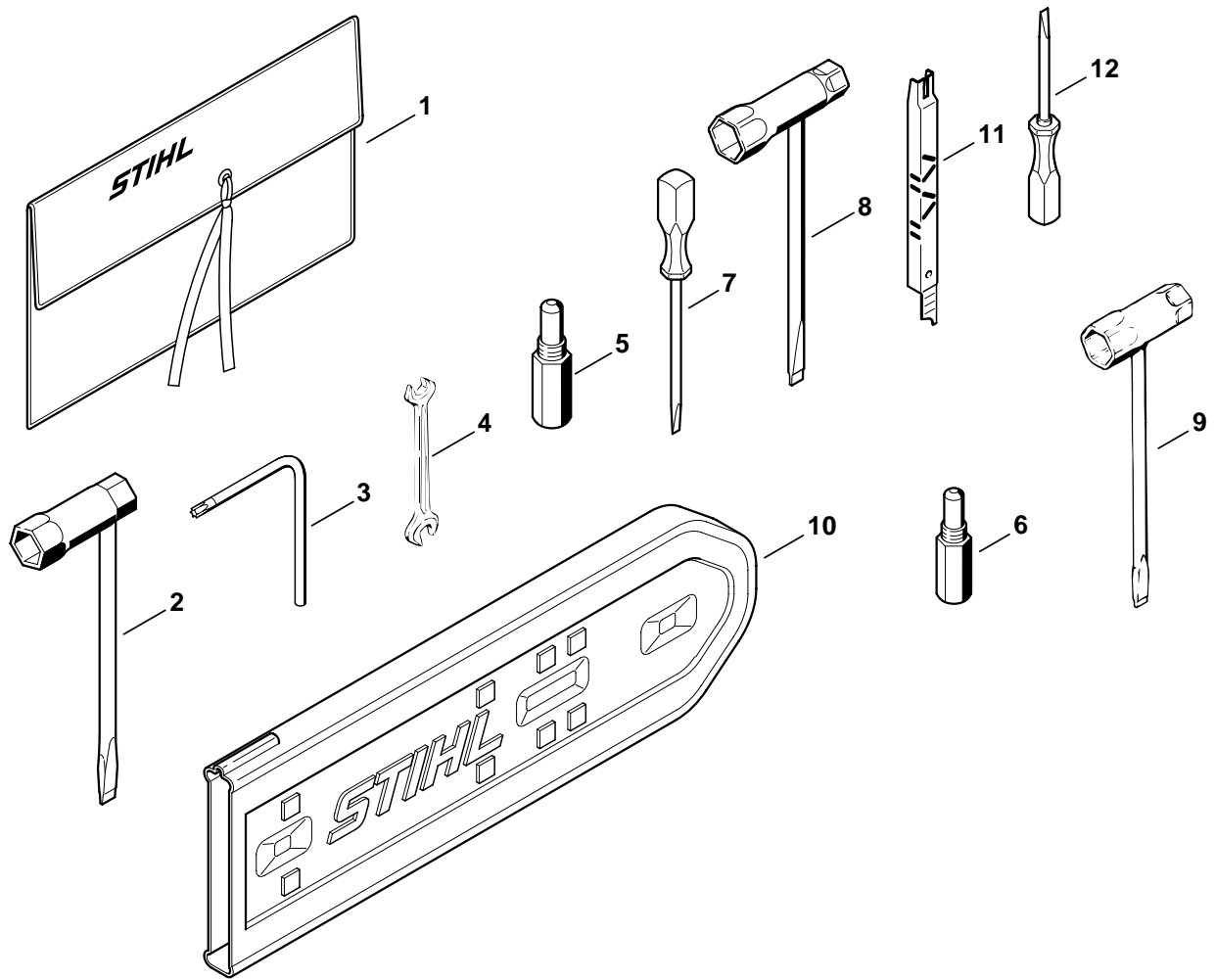
Haube

Shroud

Capot

Bild-Nr.	Teile-Nr.	St.-Zahl	Benennung	Part Name	Désignation
1	1108 080 1610	1	Haube □ 2 - 18, 20	Shroud □ 2 - 18, 20	Capot □ 2 - 18, 20
2	1108 084 8000	1	Isolierplatte	Insulating plate	Plaque isolante
3	9441 065 1870	2	Kerbnagel DIN1476-3x6	Round head rivet 3x6	Clou cannelé à tête ronde 3x6
4	0000 967 3662	1	Warnhinweis Piktogramm MS	Warning pictogram MS	Pictogramme d'avertissement MS
5	1108 180 1503	1	Gashebel □ 6	Throttle trigger □ 6	Manette des gaz □ 6
6	9415 415 3140	1	Niet DIN7339-4x0,4x5	Hollow rivet 4x0.3x5	Rivet tubulaire 4x0,3x5
7	1108 182 1500	1	Gasgestänge	Throttle rod	Tringlerie des gaz
8	9371 470 2680	1	Stift DIN7-5m6x28	Cylindrical pin 5x28	Goupille cylindrique 5x28
9	9371 470 2730	1	Stift DIN7-5m6x36 nur in Brasilien erhältlich	Cylindrical pin 5x36 available in Brazil only	Coupille cylindrique 5x36 seulement livrable au Brésil
9	9371 471 2730	1	Stift DIN7-5m6x36	Cylindrical pin 5x36	Coupille cylindrique 5x36
10	1108 182 0800	1	Sperrhebel	Trigger interlock	Levier d'arrêt
11	1108 182 4500	1	Schenkelfeder	Torsion spring	Ressort coudé
12	1110 430 0202	1	Stoppschalter	Stop switch	Commutateur d'arrêt
13	0000 967 3506	1	Schild	Label	Plaque
14	9211 260 1430	1	Mutter DIN936-M12x0,75	Hexagon nut M12x0.75	Ecrou à six pans M12x0,75
15	1113 182 8901	1	Bolzen	Pin	Boulon
16	0000 997 0603	1	Druckfeder	Compression spring	Ressort de pression
17	1113 182 9305	1	Startgasknopf	Starting throttle lock	Bouton de gaz de démarrage
18	1108 084 4100	1	Schieber	Shutter	Tiroir
19 *	1108 084 4110	1	→ X 27 526 677 Schieber Brosol	→ X 27 526 677 Shutter Brosol	→ X 27 526 677 Tiroir Brosol
20	1108 084 4200	1	Schieberfeder	Slide spring	Ressort de tiroir
21	9291 021 0140	1	Scheibe DIN125-A6,4	Washer 6.4	Rondelle 6,4
22	9022 341 1300	3	Schraube IS-M6x20-10.9	Spline screw IS-M6x20	Vis cylindrique IS-M6x20

(1) 08 SE, (2) 08 SEQ



108ET065 SC

Illustration O

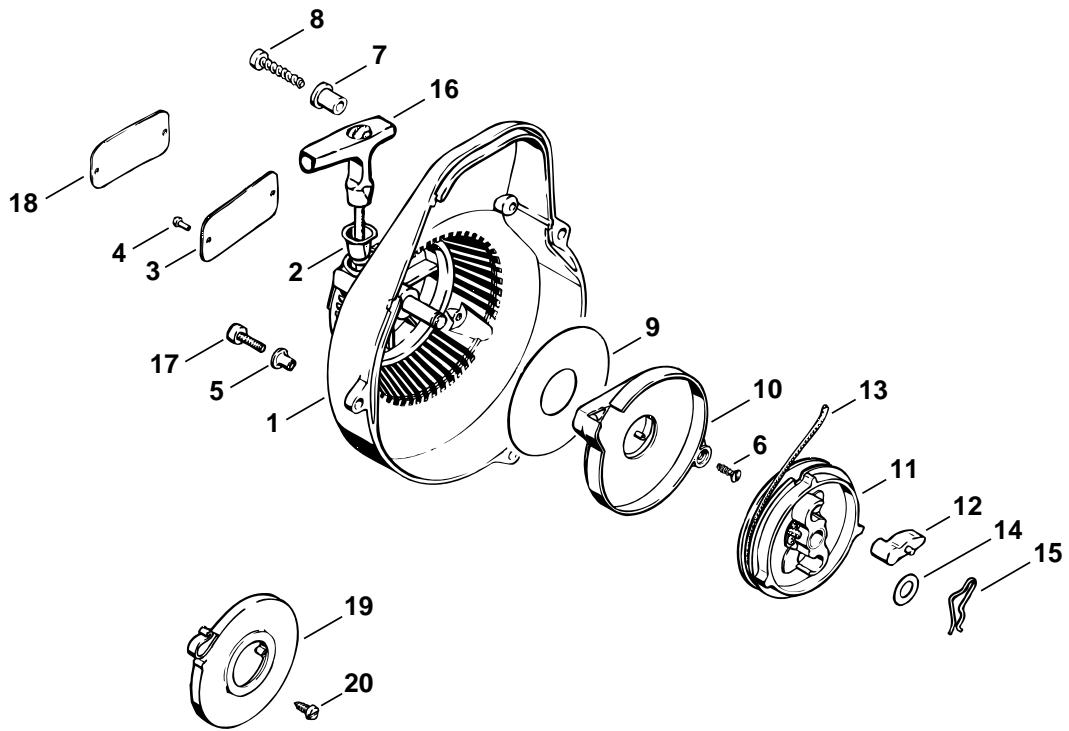
Werkzeuge, Sonderzubehör

Tools, Extras

Outils, Accessoires optionnels

Bild-Nr.	Teile-Nr.	St.-Zahl	Benennung	Part Name	Désignation
	1108 890 1402	1	Satz Werkzeuge □ 1 - 5	Tool kit □ 1 - 5	Jeu d'outils □ 1 - 5
1	0000 891 0801	1	Werkzeugtasche	Tool roll	Pochette à outils
2	1129 890 3401	1	Kombischlüssel	Combination wrench	Clé multiple
3	0812 370 1000	1	Schraubendreher T27x120x70	Screwdriver T27x120x70	Tournevis T27x120x70
4	0811 012 1152	1	Schlüssel 8x10	Wrench 8x10	Clé 8x10
5	1107 191 1201	1	Anschlagschraube	Locking screw	Vis d'arrêt
6 *	1107 191 1200	1	Anschlagschraube	Locking screw	Vis de butée
	1108 890 1404	1	Satz Werkzeuge nur in Brasilien erhältlich □ 3 - 5, 7, 8	Tool kit available in Brazil only □ 3 - 5, 7, 8	Jeu d'outils seulement livrable au Brésil □ 3 - 5, 7, 8
7	5910 890 2305	1	Schraubendreher	Screwdriver	Tournevis
8	1108 890 3400	1	Kombischlüssel	Combination wrench	Clé multiple
9 *	1107 890 3400	1	→ X 18 735 399 (42.1988) Kombischlüssel	→ X 18 735 399 (42.1988) Combination wrench	→ X 18 735 399 (42.1988) Clé multiple
10	0000 792 9129	1	Kettenschutz	Chain scabbard	Protège-chaîne
11	1106 893 4000	1	Feillehre 0.404", 1/2" (B)	Filing gauge 0.404", 1/2" (B)	Calibre de chaîne 0.404", 1/2" (B)
12	0000 890 2300	1	Schraubendreher (B)	Screwdriver (B)	Tournevis (B)

(1) 08 SE, (2) 08 SEQ



108ET054 SC

Illustration P

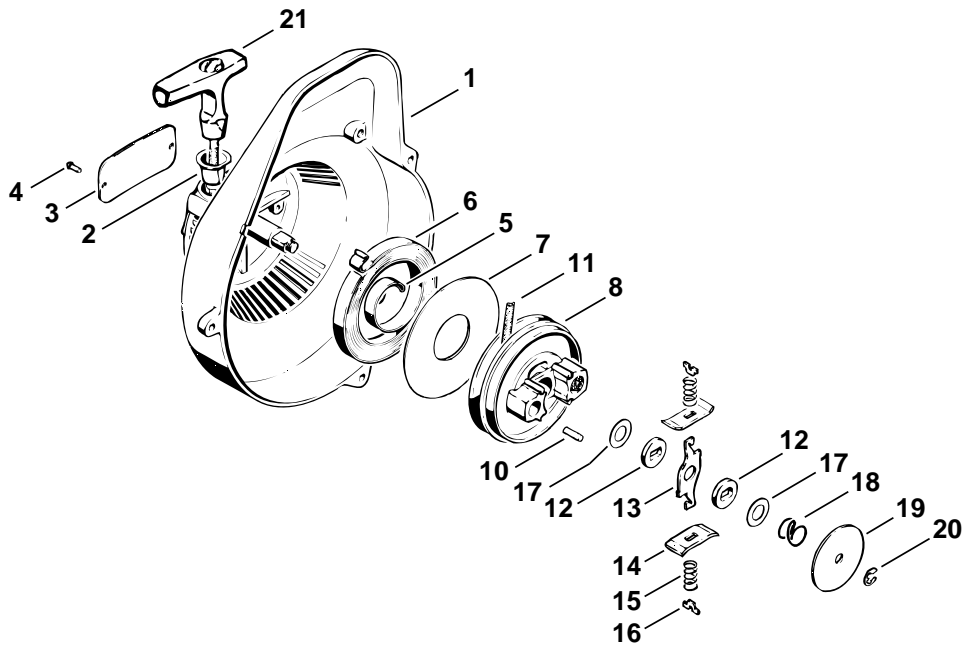
Anwerfvorrichtung

Rewind starter

Dispositif de lancement

Bild-Nr.	Teile-Nr.	St-Zahl	Benennung	Part Name	Désignation
			➡ X 18 735 099 (42.1988)	➡ X 18 735 099 (42.1988)	➡ X 18 735 099 (42.1988)
1 *	1108 080 2115	1	Lüftergehäuse mit Anwerfvorrichtung (C) □ 2 - 16	Fan housing with rewind starter (C) □ 2 - 16	Carter de ventilateur avec lanceur (C) □ 2 - 16
2 *	1110 084 9102	1	Buchse	Bushing	Douille
3 *	0000 967 2020	1	Firmenzeichen STIHL	Nameplate STIHL	Emblème STIHL
4 *	0000 974 1000	2	Halbrundniet 3x6	Round head rivet 3x6	Rivet à tête ronde 3x6
5 *	9443 825 7130	3	Niet DIN7339-7,5x1x6,8	Hollow rivet 7.5x1x6.8	Rivet tubulaire 7,5x1x6,8
6 *	9076 478 2996	2	Schraube P4x12	Pan head self-tapping screw P4x12	Vis à tête fraisée P4x12
7 *	1108 792 8300	1	Buchse	Bushing	Douille
8 *	9074 478 4675	1	Schraube IS-P6x32,5	Pan head self-tapping screw IS-P6x32.5	Vis cylindrique IS-P6x32,5
9 *	1106 195 9015	1	Scheibe	Washer	Rondelle
10 *	4201 190 0600	1	Rückholfeder	Rewind spring	Ressort de rappel
11 *	1117 007 1014	1	Satz Seilrolle □ 12	Rope rotor kit □ 12	Jeu de poulie à câble □ 12
12 *	1124 195 7200	1	Klinke	Pawl	Cliquet
13 *	1107 195 8200	1	Anwerfseil Ø 4,5x1000 mm	Starter rope Ø 4.5x1000 mm	Câble de lancement Ø 4,5x1000 mm
	* 0000 930 2200	1	Anwerfseil Ø 4,5 mm x 30,5 m (A,B)	Starter rope Ø 4.5 mm x 30.5 m (A,B)	Câble de lancement Ø 4,5 mm x 30,5 m (A,B)
14 *	1118 162 8935	1	Scheibe	Washer	Rondelle
15 *	1117 195 3500	1	Feder	Spring	Ressort
16 *	1121 195 3400	1	Griff	Starter grip	Poignée
17 *	9022 341 1010	3	Schraube IS-M5x18-10.9	Spline screw IS-M5x18	Vis cylindrique IS-M5x18
18 *	0000 967 2021	1	Firmenzeichen STIHL	Nameplate STIHL	Emblème STIHL
19 *	1117 190 0601	1	Rückholfeder	Rewind spring	Ressort de rappel
20 *	9099 021 0810	2	Schraube DIN7971-4,2x9,5	Self-tapping screw 4.2x9.5	Vis Parker 4,2x9,5

(1) 08 SE, (2) 08 SEQ



108ET066 SC

Illustration Q

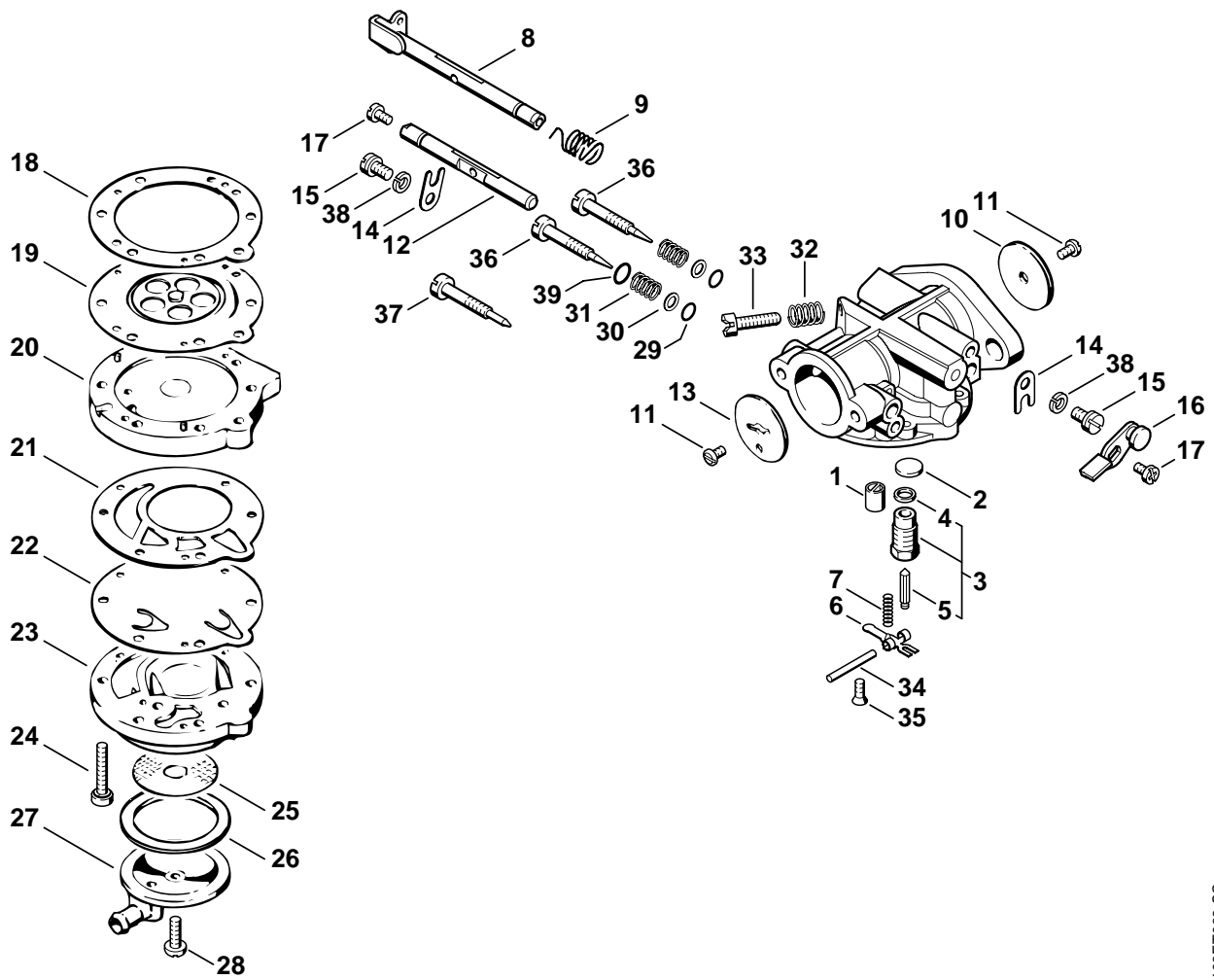
Anwerfvorrichtung

Rewind starter

Dispositif de lancement

Bild-Nr.	Teile-Nr.	St-Zahl	Benennung	Part Name	Désignation
			➔ 8 959 330 (37.1981)	➔ 8 959 330 (37.1981)	➔ 8 959 330 (37.1981)
	* 1108 080 2105	1	Lüftergehäuse mit Anwerfvorrichtung (1) □ 1 - 21	Fan housing with rewind starter (1) □ 1 - 21	Carter de ventilateur avec lanceur (1) □ 1 - 21
	1 * 1108 080 2005	1	Lüftergehäuse (1) □ 2 - 4	Fan housing (1) □ 2 - 4	Carter de ventilateur (1) □ 2 - 4
	2 * 1110 084 9102	1	Buchse (1)	Bushing (1)	Douille (1)
	3 * 0000 967 2021	1	Firmenzeichen STIHL (1)	Nameplate STIHL (1)	Emblème STIHL (1)
	4 * 0000 974 1000	2	Halbrundniet 3x6 (1)	Round head rivet 3x6 (1)	Rivet à tête ronde 3x6 (1)
	5 * 1106 190 0600	1	Rückholfeder (1) □ 6	Rewind spring (1) □ 6	Ressort de rappel (1) □ 6
	6 * 1107 037 8001	1	Federgehäuse (1)	Spring housing (1)	Boîtier de ressort (1)
	7 * 1106 195 9015	1	Scheibe (1)	Washer (1)	Rondelle (1)
	8 * 1107 190 1000	1	Seilrolle (C) (1) □ 10	Rope rotor (C) (1) □ 10	Poulie à câble (C) (1) □ 10
	10 * 1106 195 9800	4	Steckkerbstift (1)	Notched pin (1)	Goupille cannelée (1)
	11 * 1107 195 8200	1	Anwerfseil Ø 4,5x1000 mm (1)	Starter rope Ø 4.5x1000 mm (1)	Câble de lancement Ø 4,5x1000 mm (1)
	* 0000 930 2200	1	Anwerfseil Ø 4,5 mm x 30,5 m (A,B) (1)	Starter rope Ø 4.5 mm x 30.5 m (A,B) (1)	Câble de lancement Ø 4,5 mm x 30,5 m (A,B) (1)
	12 * 1106 195 9001	2	Scheibe (1)	Washer (1)	Rondelle (1)
	* 1106 190 4600	1	Reibungsschuh (1) □ 13 - 16, 18	Friction shoe (1) □ 13 - 16, 18	Entraîneur (1) □ 13 - 16, 18
	13 * 1106 195 3000	1	Bremshebel (1)	Brake lever (1)	Levier de frein (1)
	14 * 1106 195 5000	2	Reibungsschuhplatte (1)	Friction shoe plate (1)	Plaque de l'entraîneur (1)
	15 * 1106 195 5100	2	Reibungsschuhfeder (1)	Friction shoe spring (1)	Ressort de l'entraîneur (1)
	16 * 1106 195 1700	2	Federteller (1)	Spring retainer plate (1)	Agrafe de ressort (1)
	17 * 0000 958 1010	2	Scheibe (1)	Washer (1)	Rondelle (1)
	18 * 1106 195 2900	1	Bremsfeder (1)	Brake spring (1)	Ressort de frein (1)
	19 * 1106 195 3200	1	Anlaufscheibe (1)	Thrust washer (1)	Rondelle de butée (1)
	20 * 9460 624 0500	1	Sicherungsscheibe DIN6799-5 (1)	E-clip 5 (1)	Anneau d'arrêt 5 (1)
	21 * 1121 195 3400	1	Griff (1)	Starter grip (1)	Poignée (1)

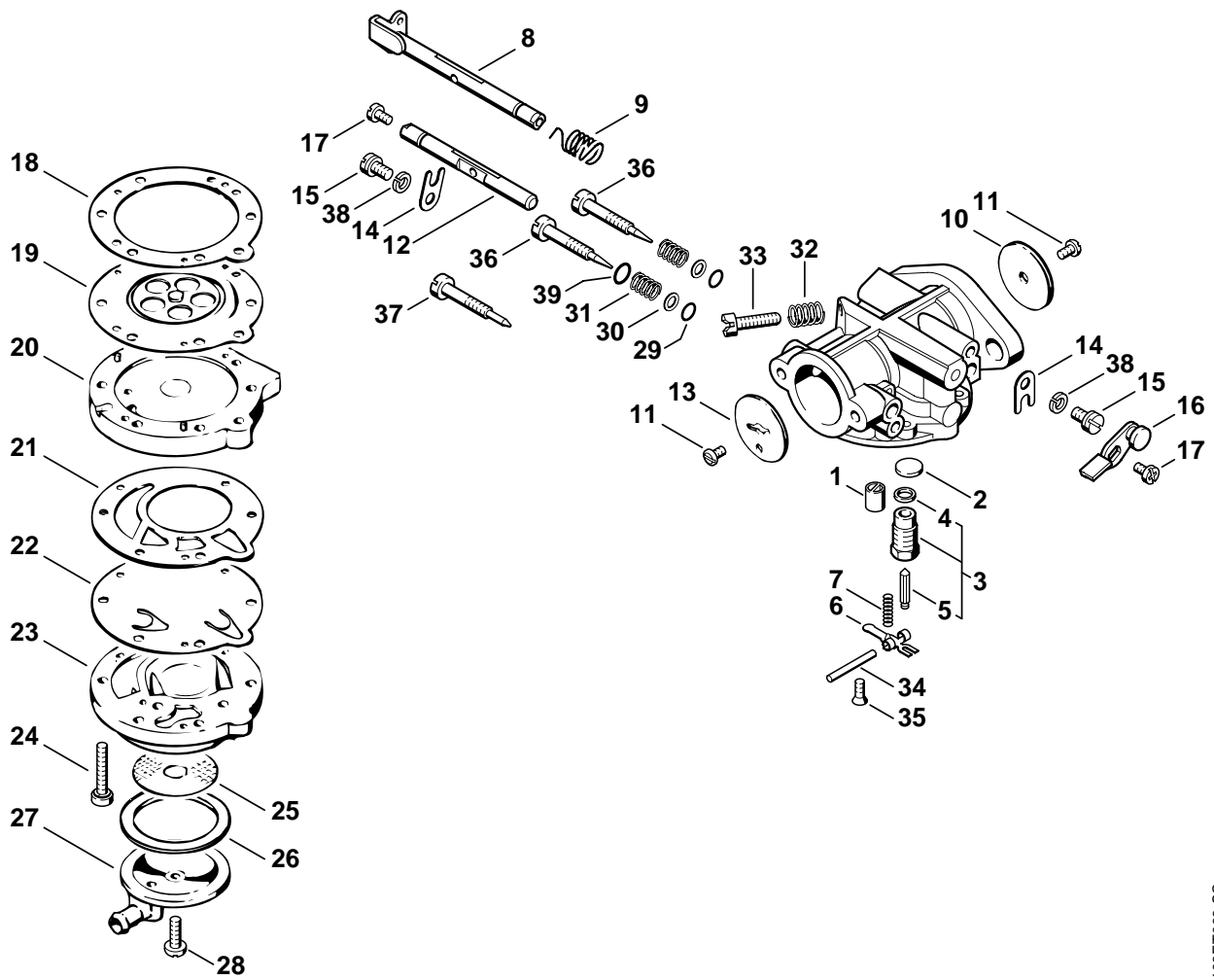
(1) 08 SE, (2) 08 SEQ



108ET063 SC

Bild-Nr.	Teile-Nr.	St-Zahl	Benennung	Part Name	Désignation
	* 1108 120 0607	1	Vergaser HL-166C □ 1 - 36	Carburetor HL-166C □ 1 - 36	Carburateur HL-166C □ 1 - 36
1 *	1106 121 5400	1	Ventildüse	Valve jet	Gicleur à soupape
2 *	6503 122 9410	1	Verschlussstopfen	Plug	Bouchon
3 *	1106 120 8801	1	Einlassnadelventil □ 4, 5	Inlet needle valve □ 4, 5	Levier de réglage d'admission □ 4, 5
4 *	6503 129 2500	1	Dichtung	Gasket	Joint
5 *	1108 121 5100	1	Einlassnadel	Inlet needle	Pointeau d'admission
6 *	1106 121 5000	1	Einlassregelhebel	Inlet control lever	Levier de réglage d'admission
7 *	1106 122 3005	1	Feder	Spring	Ressort
8 *	1108 120 7100	1	Drosselwelle mit Hebel	Throttle shaft with lever	Axe de papillon avec levier
9 *	1108 122 3210	1	Schenkelfeder	Torsion spring	Ressort coudé
10 *	4201 121 3310	1	Drosselklappe	Throttle shutter	Papillon
11 *	1106 122 7400	2	Halbrundschraube	Round head screw	Vis à tête ronde
12 *	1108 121 3000	1	Startwelle	Choke shaft	Axe de volet de démarrage
13 *	6503 121 2910	1	Startklappe	Choke shutter	Volet de démarrage
14 *	6503 122 9300	2	Klammer	Clip	Agrafe
15 *	6503 122 7720	2	Linsenschraube	Oval head screw	Vis à tête bombée
16 *	1108 120 7010	1	Drosselhebel	Throttle lever	Levier de papillon
17 *	1106 122 7201	2	Zylinderschraube	Pan head screw	Vis cylindrique
18 *	6503 129 0910	1	Dichtung	Gasket	Joint
19 *	6503 121 4700	1	Regelmembrane	Metering diaphragm	Membrane de réglage
20 *	6503 121 0500	1	Pumpengehäuse	Pump housing	Carter de pompe
21 *	1108 129 1100	1	Dichtung	Gasket	Joint
22 *	1106 121 4803	1	Pumpenmembrane	Pump diaphragm	Membrane de pompe
23 *	6503 121 0400	1	Oberteil	Top	Partie supérieure
24 *	6503 122 7710	6	Linsenschraube	Oval head screw	Vis à tête bombée
25 *	6503 121 7810	1	Sieb	Strainer	Tamis à essence
26 *	6503 129 3010	1	Dichtring	Sealing ring	Anneau de joint
27 *	6503 121 0800	1	Abschlussdeckel	End cover	Couvercle
28 *	6503 122 7700	1	Linsenschraube	Oval head screw	Vis à tête bombée
29 *	1106 129 2300	2	Dichtung	Gasket	Joint
30 *	1106 129 3500	2	Dichtring	Sealing ring	Anneau de joint
31 *	1106 122 3000	2	Feder	Spring	Ressort
32 *	6503 122 3020	1	Feder	Spring	Ressort
33 *	4201 122 6200	1	Leerlaufanschlagschraube	Idle speed adjustment screw	Vis de réglage de régime de ralenti
34 *	1106 121 9200	1	Achse	Spindle	Axe
35 *	1110 122 7800	1	Linsensenkschraube	Oval head screw	Vis à tête bombée fraisée
36 *	1108 122 6800	2	Leerlaufstellschraube auch Hauptstellschraube	Low speed adjustment screw High speed adjustment screw also	Vis L de richesse au ralenti également vis H de richesse à haut régime

(1) 08 SE, (2) 08 SEQ



108ET063 SC

Illustration R

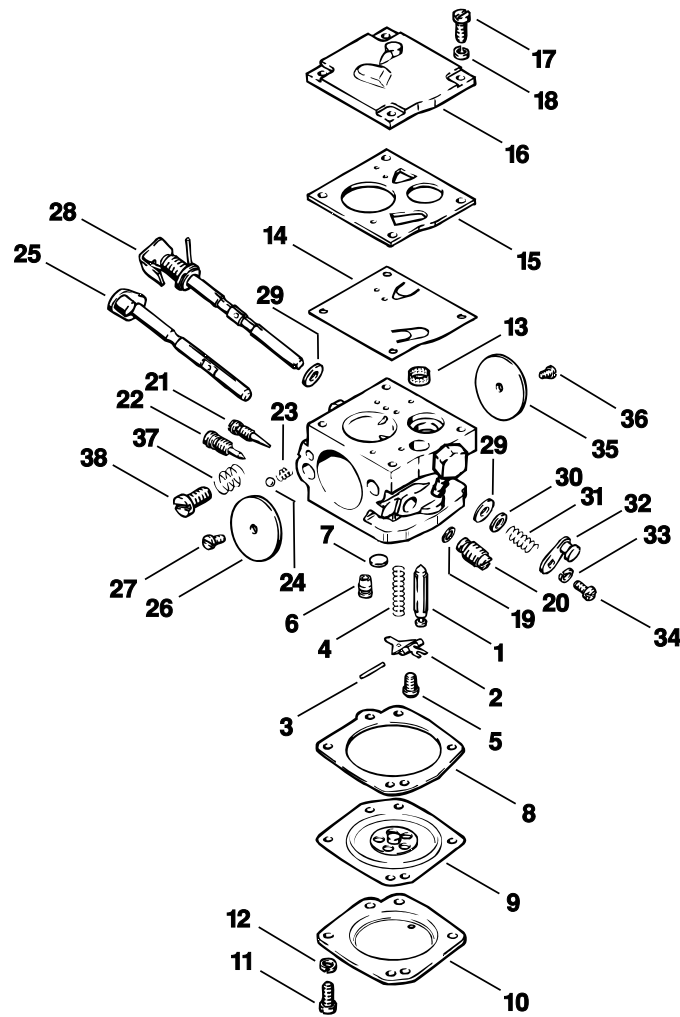
Vergaser HL-166C

Carburetor HL-166C

Carburateur HL-166C

Bild-Nr.	Teile-Nr.	St-Zahl	Benennung	Part Name	Désignation
37 *	1108 122 6700	1	➔ X 16 578 418 (21.1987) Hauptstellschraube	➔ X 16 578 418 (21.1987) High speed adjustment screw	➔ X 16 578 418 (21.1987) Vis H de richesse à haut régime
38 *	6503 122 8710	2	Federring	Spring washer	Rondelle Grower
39 *	1106 129 3505	1	Dichtring	Sealing ring	Anneau de joint
*	1106 007 1061	1	Satz Vergaserteile 070/08 S □ 18, 19, 21, 22, 26	Set of carburetor parts 070/08 S □ 18, 19, 21, 22, 26	Jeu de pièces de carburateur 070/08 S □ 18, 19, 21, 22, 26

(1) 08 SE, (2) 08 SEQ



108ET015 L

Illustration S

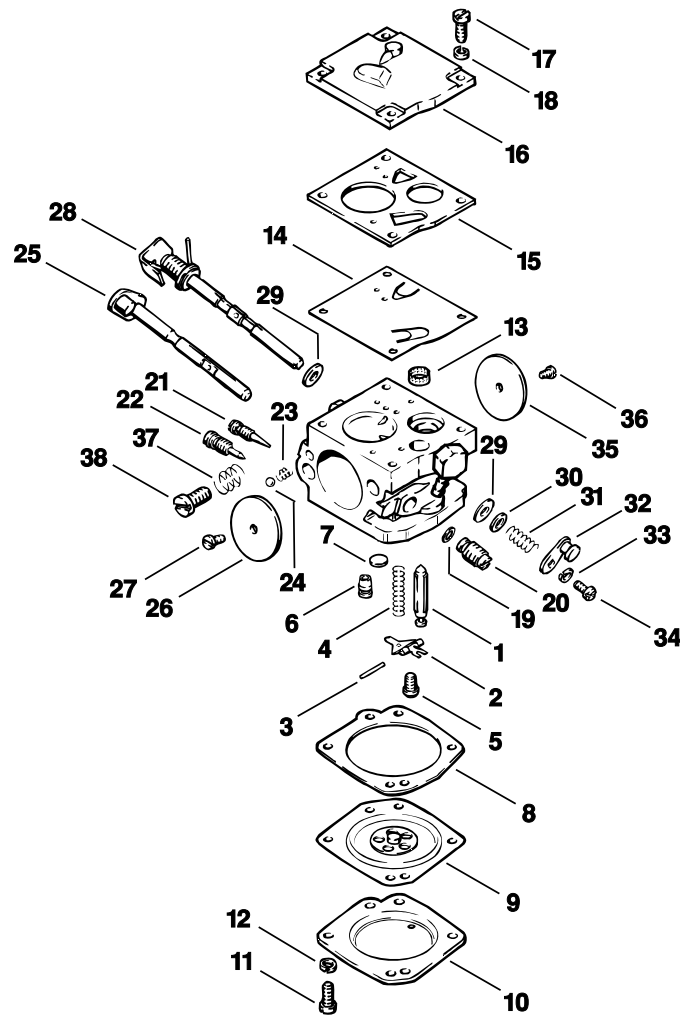
Vergaser IVH8 Brosol

Carburetor IVH8 Brosol

Carburateur IVH8 Brosol

Bild-Nr.	Teile-Nr.	St.-Zahl	Benennung	Part Name	Désignation
			➔ X 27 526 677	➔ X 27 526 677	➔ X 27 526 677
* 1108	120 0610	1	Vergaser IVH8 □ 1 - 38	Carburetor IVH8 □ 1 - 38	Carburateur IVH8 □ 1 - 38
* 1111	007 1072	1	Satz Einlassregelhebel nur in Brasilien erhältlich □ 1 - 5	Inlet control lever kit available in Brazil only □ 1 - 5	Jeu de pièces de levier de réglage d'admission seulement livrable au Brésil □ 1 - 5
1 *	1111 121 5100	1	Einlassnadel	Inlet needle	Pointeau d'admission
2 *	1111 121 5000	1	Einlassregelhebel	Inlet control lever	Levier de réglage d'admission
3 *	1111 121 9200	1	Achse	Spindle	Axe
4 *	1111 122 3001	1	Feder	Spring	Ressort
5 *	1111 122 7102	1	Schraube	Screw	Vis
6 *	1111 121 5401	1	Ventildüse	Valve jet	Gicleur à soupape
7 *	1111 122 9400	1	Verschlussstopfen	Plug	Bouchon
* 1111	007 1071	1	Satz Regelmembrane nur in Brasilien erhältlich □ 8, 9	Metering diaphragm kit available in Brazil only □ 8, 9	Jeu de pièces de membrane de réglage seulement livrable au Brésil □ 8, 9
8 *	1111 129 0901	1	Dichtung	Gasket	Joint
9 *	1111 121 4700	1	Regelmembrane	Metering diaphragm	Membrane de réglage
10 *	1111 121 0801	1	Abschlussdeckel	End cover	Couvercle
* 1111	007 1073	1	Satz Schraube nur in Brasilien erhältlich □ 11, 12,17, 18	Screw kit available in Brazil only □ 11, 12,17, 18	Jeu de pièces de vis seulement livrable au Brésil □ 11, 12,17, 18
11 *	1111 122 7103	4	Schraube	Screw	Vis
12 *	9321 630 0080	4	Federring DIN127-B3	Spring washer 3	Rondelle Grower 3
* 1111	007 1070	1	Satz Pumpenmembrane nur in Brasilien erhältlich □ 13 - 15	Pump diaphragm kit available in Brazil only □ 13 - 15	Jeu de pièces de membrane de pompe seulement livrable au Brésil □ 13 - 15
13 *	1111 121 7800	1	Sieb	Strainer	Tamis
14 *	1111 121 4800	1	Pumpenmembrane	Pump diaphragm	Membrane de pompe
15 *	1111 129 1101	1	Dichtung	Gasket	Joint
16 *	1108 121 0810	1	Abschlussdeckel	End cover	Couvercle
17 *	1111 122 7101	4	Schraube	Screw	Vis
18 *	9321 630 0100	4	Federring DIN127-B4	Spring washer 4	Rondelle Grower 4
* 1108	007 1072	1	Satz Ventil nur in Brasilien erhältlich □ 19, 20	Valve kit available in Brazil only □ 19, 20	Jeu de pièces de soupape seulement livrable au Brésil □ 19, 20
19 *	1111 129 3000	1	Dichtring	Sealing ring	Anneau de joint
20 *	1111 120 8703	1	Regelventil	Control valve	Soupape de réglage
* 1111	007 1074	1	Satz Regelschraube nur in Brasilien erhältlich □ 21, 22	Control screw kit available in Brazil only □ 21, 22	Jeu de pièces de vis de réglage seulement livrable au Brésil □ 21, 22
21 *	1111 122 6800	1	Leerlaufstellschraube	Low speed adjustment screw	Vis L de richesse au ralenti

(1) 08 SE, (2) 08 SEQ



108ET015 L

Illustration S

Vergaser IVH8 Brosol

Carburetor IVH8 Brosol

Carburateur IVH8 Brosol

Bild-Nr.	Teile-Nr.	St-Zahl	Benennung	Part Name	Désignation
22 *	1111 122 6701	1	Hauptstellschraube	High speed adjustment screw	Vis H de richesse à haut régime
	* 1111 007 1077	1	Satz Feder nur in Brasilien erhältlich □ 23, 24	Spring kit available in Brazil only □ 23, 24	Jeu de pièces de ressort seulement livrable au Brésil □ 23, 24
23 *	1111 122 3002	1	Feder	Spring	Ressort
24 *	1111 122 4200	1	Kugel	Ball	Bille
	* 1108 007 1070	1	Satz Starter nur in Brasilien erhältlich □ 25 - 27	Choke kit available in Brazil only □ 25 - 27	Jeu de pièces de lanceur seulement livrable au Brésil □ 25 - 27
25 *	1108 120 7210	1	Startwelle mit Hebel nur in Brasilien erhältlich	Choke shaft with lever available in Brazil only	Axe de volet de démarrage avec levier seulement livrable au Brésil
26 *	1111 121 2900	1	Startklappe	Choke shutter	Volet de démarrage
27 *	1111 122 7104	1	Schraube	Screw	Vis
	* 1108 007 1071	1	Satz Drosselwelle nur in Brasilien erhältlich □ 28, 29, 35, 36	Throttle shaft kit available in Brazil only □ 28, 29, 35, 36	Jeu de pièces d'axe de papillon seulement livrable au Brésil □ 28, 29, 35, 36
28 *	1108 120 7110	1	Drosselwelle mit Hebel	Throttle shaft with lever	Axe de papillon avec levier
29 *	1111 121 8600	2	Scheibe	Washer	Rondelle
30 *	1108 122 8611	1	Scheibe	Washer	Rondelle
31 *	1108 122 3011	1	Feder	Spring	Ressort
32 *	1108 121 3510	1	Drosselhebel	Throttle lever	Levier de papillon
33 *	9321 630 0080	1	Federring DIN127-B3	Spring washer 3	Rondelle Grower 3
34 *	1111 122 7102	1	Schraube nur in Brasilien erhältlich	Screw available in Brazil only	Vis seulement livrable au Brésil
35 *	1111 121 3300	1	Drosselklappe	Throttle shutter	Papillon
36 *	1111 122 7104	1	Schraube	Screw	Vis
	* 1108 007 1073	1	Satz Anschlagsschraube nur in Brasilien erhältlich □ 37, 38	Stop screw kit available in Brazil only □ 37, 38	Jeu de pièces de vis de butée seulement livrable au Brésil □ 37, 38
37 *	1108 122 3010	1	Feder	Spring	Ressort
38 *	1108 122 6810	1	Leerlaufanschlagschraube	Idle speed adjustment screw	Vis de réglage de régime de ralenti
	* 1108 007 1008	1	(13.1995) Umbausatz Vergaser HL-351A für Vergaser IV H8 1108 120 0610 nur in Brasilien erhältlich	(13.1995) Conversion kit carburetor HL-351A for carburetor IV H8 1108 120 0610 available in Brazil only	(13.1995) Kit de transformation carburateur HL-351A pour carburateur IV H8 1108 120 0610 seulement livrable au Brésil

(1) 08 SE, (2) 08 SEQ

D Zeichenerklärung

- = darin enthalten Bild-Nr
 * = Maschine älterer Bauart
 (A) = nicht abgebildet
 (B) = nur Sonderzubehör
 (C) = ab Werk nicht mehr lieferbar
 (D) = einzeln kein Ersatzteil
 (1,2...) = Ausführungsarten

E Aclaración de símbolos

- = contiene núm. de ilustración
 * = máquinas de ejecución anterior
 (A) = sin ilustración
 (B) = sólo accesorios especiales
 (C) = ya no se suministra de fábrica
 (D) = la pieza suelta no se suministra como repuesto
 (1,2...) = clases de ejecución

FR Merkkien selitys

- = johon sisältyvät kuvan numerot
 * = vanhemmanmalliset koneet
 (A) = ei kuvassa
 (B) = ainoastaan lisävaruste
 (C) = ei toimiteta enää tehtaalta
 (D) = ei toimiteta erikseen
 (1,2...) = Mallit

N Tegnforklaring

- = medfølger fig. nr
 * = Maskiner av eldre modell
 (A) = ikke avbildet
 (B) = bare ekstrautstyr
 (C) = leveres ikke lenger fra fabrikk
 (D) = enkeltdele leveres ikke som reservedel
 (1,2...) = utførelser

P Explicação dos símbolos

- = Incl. a fig. No.
 * = Máquinas de construção mais antiga
 (A) = não ilustrado
 (B) = unicamente acessórios especiais
 (C) = já não fornecível ex-fábrica
 (D) = a peça individual não é nenhuma peça de reposição
 (1,2...) = Configurações

TR İşaret açıklaması

- = İndeks numarada dahildir
 * = Eski model makinalar
 (A) = Şemada yoktur
 (B) = Ekstradır
 (C) = Fabrikadan artık temin edilmez
 (D) = Ayır verilmez
 (1,2...) = Mevcut modeller

BR Explicação dos símbolos

- = inclusive fig. n.
 * = máquinas antigas
 (A) = não ilustrado
 (B) = somente acessórios especiais
 (C) = não mais fornecido pela fábrica
 (D) = não fornecida separadamente
 (1,2...) = diferentes versões

DE Key to symbols

- = including item No.
 * = previous Models
 (A) = not illustrated
 (B) = option
 (C) = no longer available from factory
 (D) = not available as separate item
 (1,2...) = versions available

HR Tumač znakova

- = u istom sadrži dijelove, slike br.
 * = strojevi starije izvedbe
 (A) = nedostaje slika
 (B) = samo kao poseban pribor
 (C) = više se ne isporučuje fco tvornica
 (D) = ne isporučuje se pojedinačno kao pričuvni dio
 (1,2...) = vrste izvedbi

I Leggenda

- = comprendente fig. n.
 * = Macchine di costruzione anteriore
 (A) = non illustrato
 (B) = solo accessorio a richiesta
 (C) = non più fornibile dallo stabilimento
 (D) = non disponibile come ricambio singolo
 (1,2...) = versioni

CZ Vysvětlivky

- = obsahuje obr. č.
 * = stroje starší konstrukce
 (A) = není vyobrazeno
 (B) = jen zvláštní příslušenství
 (C) = ze závodu se již nedodává
 (D) = jednotliví žádný náhradní díl
 (1,2...) = druhy provedení

NL Toelichting symbolen

- = daarin begrepen pos.nr.
 * = machines van een oudere uitvoering
 (A) = niet afgebeeld
 (B) = uitsluitend speciaal toebehoren
 (C) = af fabriek niet meer leverbaar
 (D) = niet los leverbaar
 (1,2...) = uitvoeringen

PL Objaśnienie znaków

- = zawiera rysunki nr.
 * = maszyny starszego typu budowy
 (A) = nie zilustrowano
 (B) = tylko jako wyposażenie specjalne
 (C) = nie dostarczane przez producenta
 (D) = nie występuje jako samodzielna część zamienna
 (1,2...) = rodzaj wykonania

RO Legendă

- = include figura nr.
 * = Utilaje de fabricație mai veche
 (A) = neilustrat
 (B) = doar ca accesoriu opțional
 (C) = nu se mai livrează din fabrică
 (D) = fără piesă de schimb separată
 (1,2...) = diferite modele

F Légende

- = y compris Fig. No.
 * = machines d'ancienne construction
 (A) = non illustré
 (B) = uniquement accessoire optionnel
 (C) = n'est plus livrable départ usine
 (D) = n'est pas livrable séparément
 (1,2...) = différentes exécutions

S Teckenförklaring

- = ingår bild-nr
 * = maskiner av tidigare utförande
 (A) = ej avbildat
 (B) = endast tillbehör
 (C) = levereras inte längre från fabriken
 (D) = ingen separat reservdel
 (1,2...) = varianter

DK Symbolforklaring

- = inklusive fig. nr.
 * = maskiner af ældre konstruktion
 (A) = ikke afbilledet
 (B) = kun ekstratilbehør
 (C) = leveres ikke mere fra fabrik
 (D) = leveres ikke som løs reservedel
 (1,2...) = modelbetegnelser

H Jelmagyarázat

- = abban tartalmazott ábra-szám
 * = Régebbi építéssorozatú gépek
 (A) = Nincs ábrázolva
 (B) = Csak külön tartozék
 (C) = Gyár már nem szállítja
 (D) = nem alkatrész, egyenként
 (1,2...) = Kivitelezési módok

GR Επεξήγηση συμβόλων

- = περιλαμβάνει τον αριθμό του είδους
 * = Μηχανήματα παλαιότερων μοντέλων
 (A) = δεν απεικονίζεται
 (B) = μόνο προαιρετικά είδη
 (C) = δεν διατίθεται από τον κατασκευαστή
 (D) = δεν παραδίδεται ως ξεχωριστό είδος
 (1,2...) = διαφορετικοί τύποι που διατίθενται

RUS Пояснения к условным обозначениям

- = сюда входят номера позиций
 * = машины более старого типа конструкции
 (A) = не изображено на иллюстрации
 (B) = только в виде специальных принадлежностей
 (C) = заводом больше не выпускается
 (D) = не поставляется отдельно как запасная деталь
 (1,2...) = Виды исполнений

UAE زومرلا حرش

- = فروس مؤخر ىل ع ىوتحت
 * = م ىق زارط نم تان ىكام
 (A) = فروس رم ىغ
 (B) = طوقف فصوص تا مزلتسم
 (C) = عنصم الما نم ىىروشلل طلباق ىرىغ
 (D) = هرفمببر اىغ عطقك س ىل
 (...2,1) = تازارطلا عاون