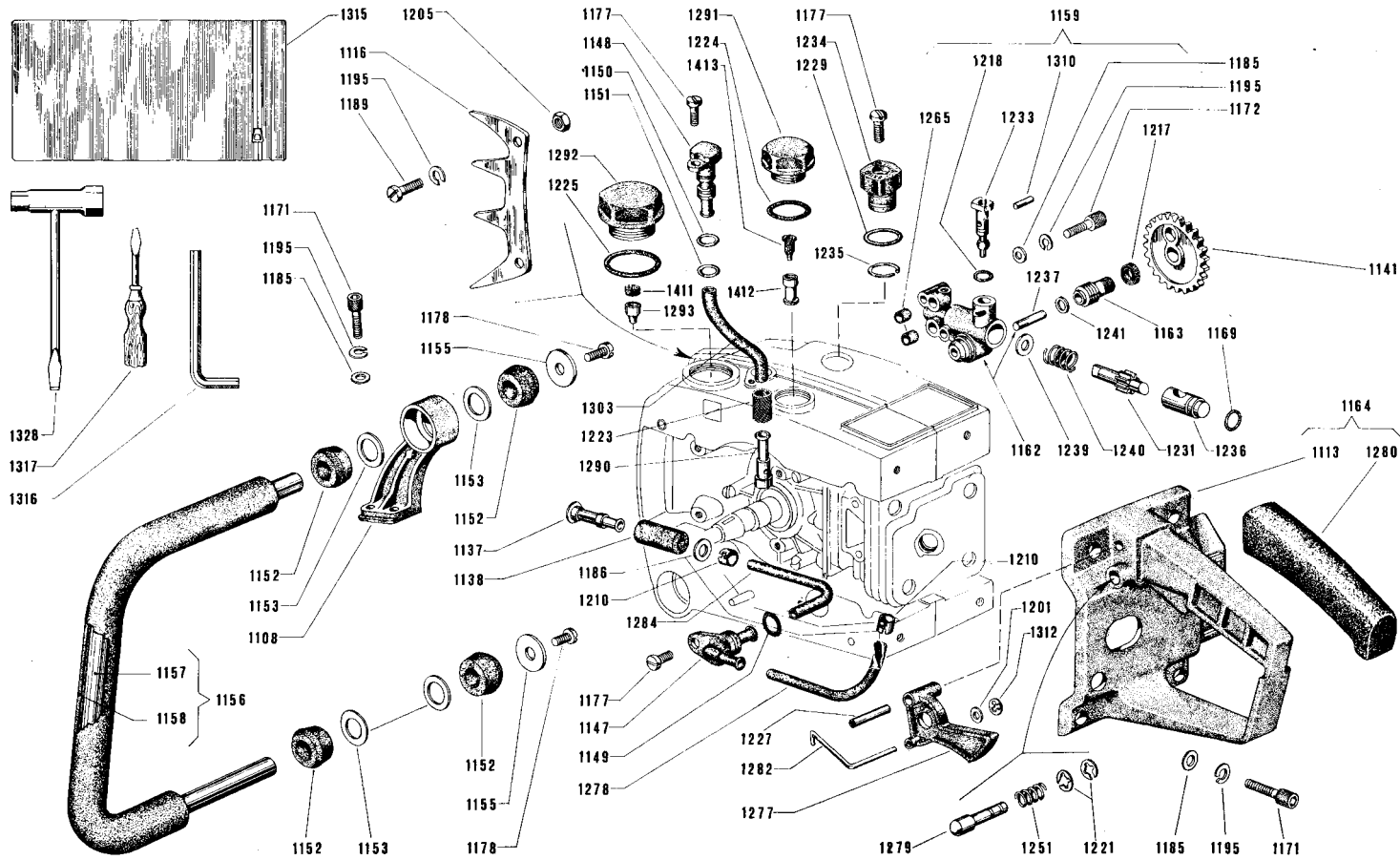


motoseghe

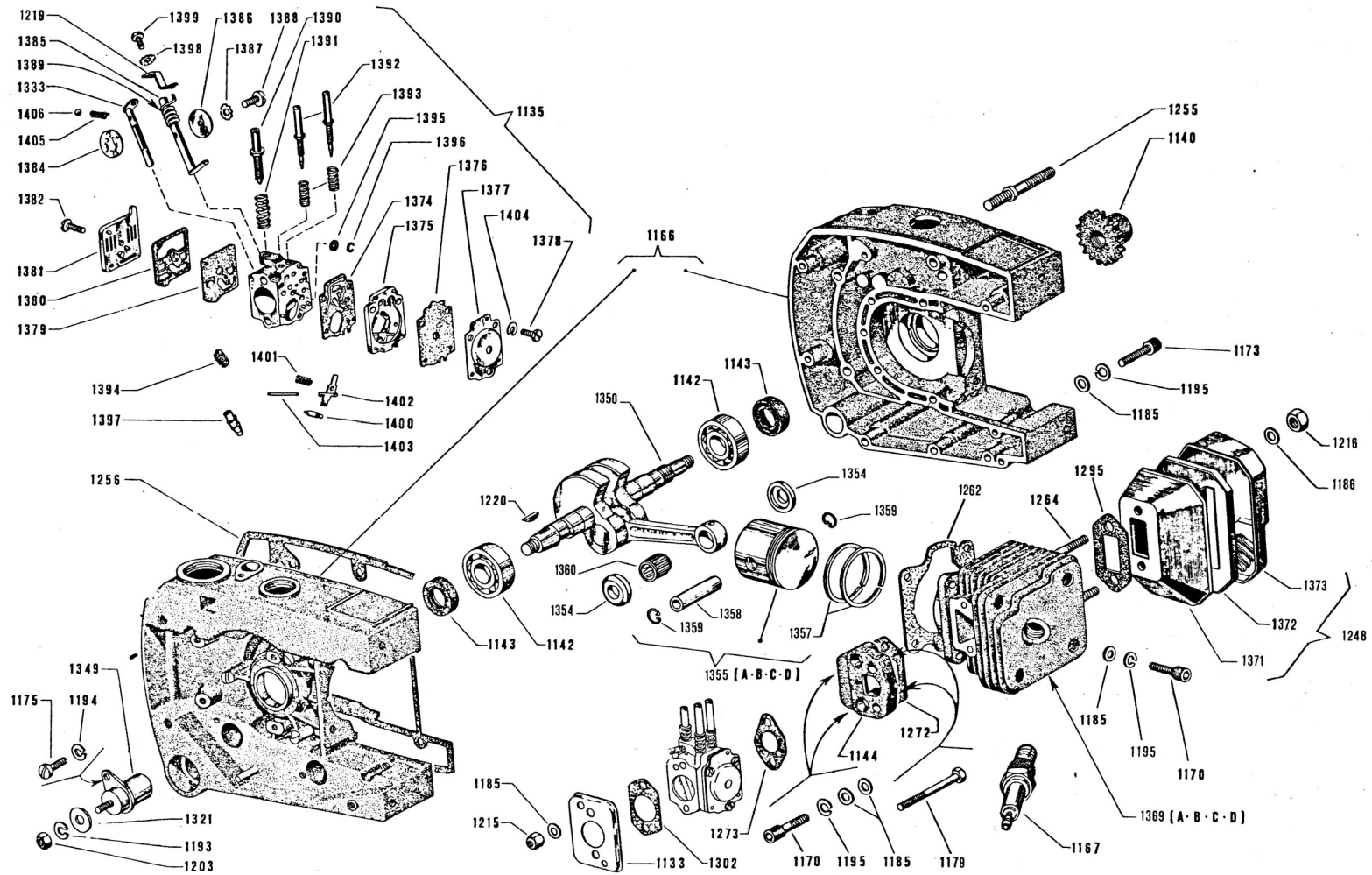


**CATALOGO PARTI DI RICAMBIO
CATALOGUE PIÈCES DE RECHANGE
CATALOGUE OF SPARE PARTS
ERSATZTEIL-KATALOG**

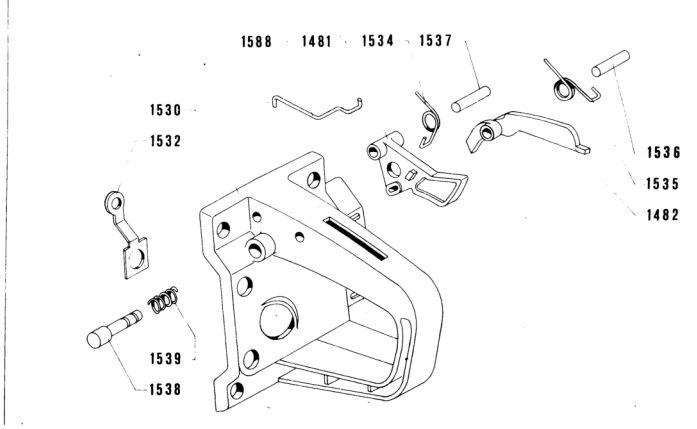
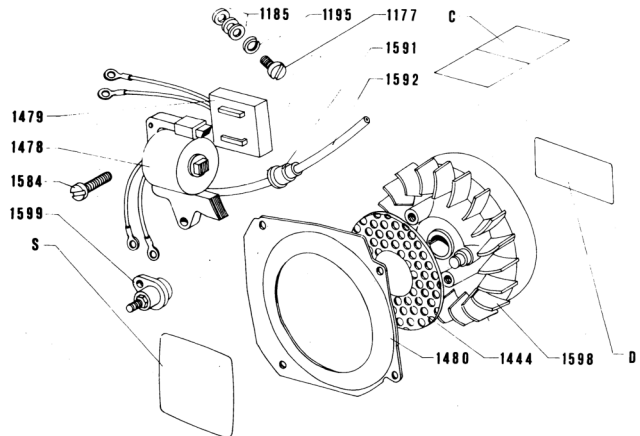
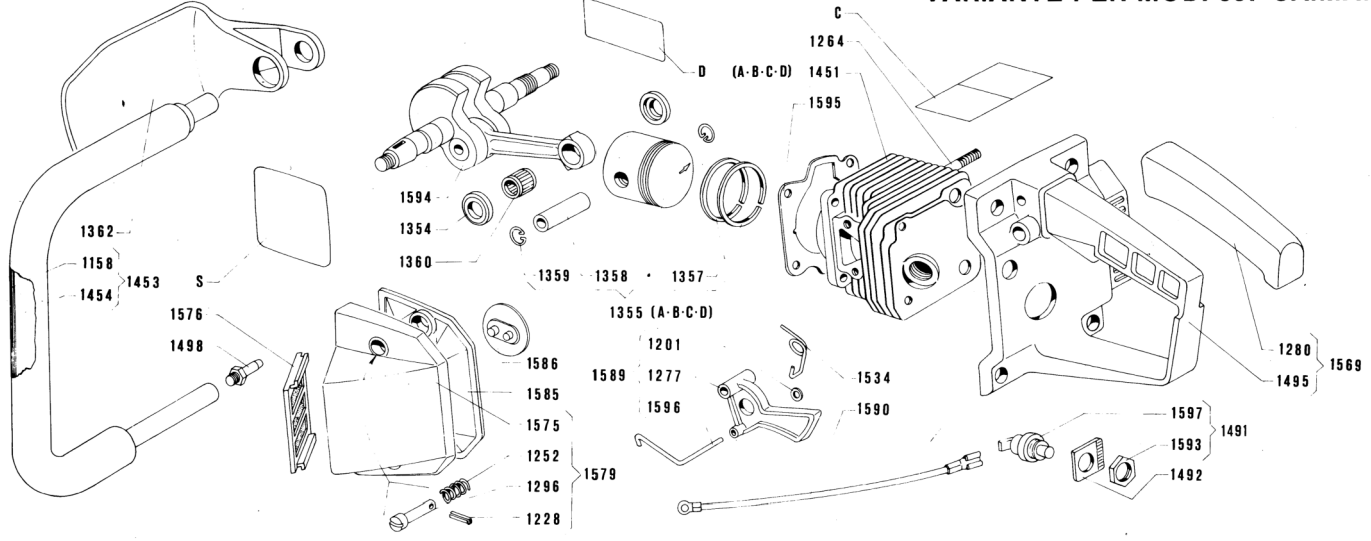
MOD. 645



MOD. 655



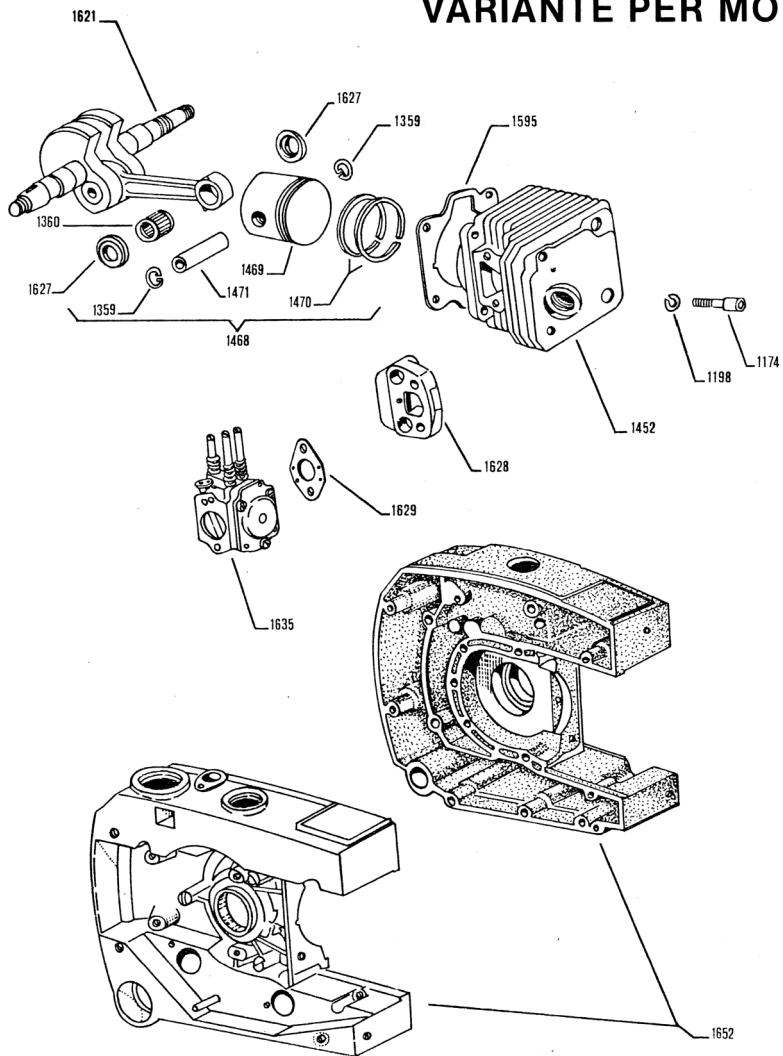
VARIANTE PER MOD. 657 CAIMAN



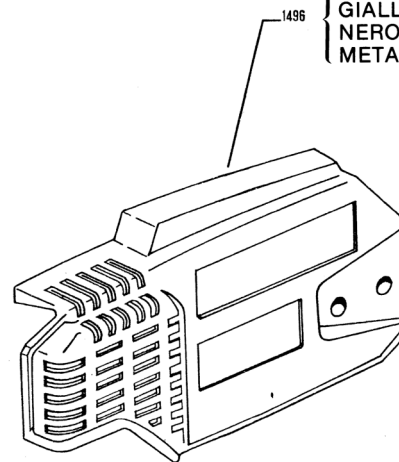
"ELECTRONIC" PER TUTTI I MODELLI E VARIANTI

VARIANTE PER MOD. 645 • 655 CAIMAN • 657 CAIMAN • 665

VARIANTE PER MOD. 665

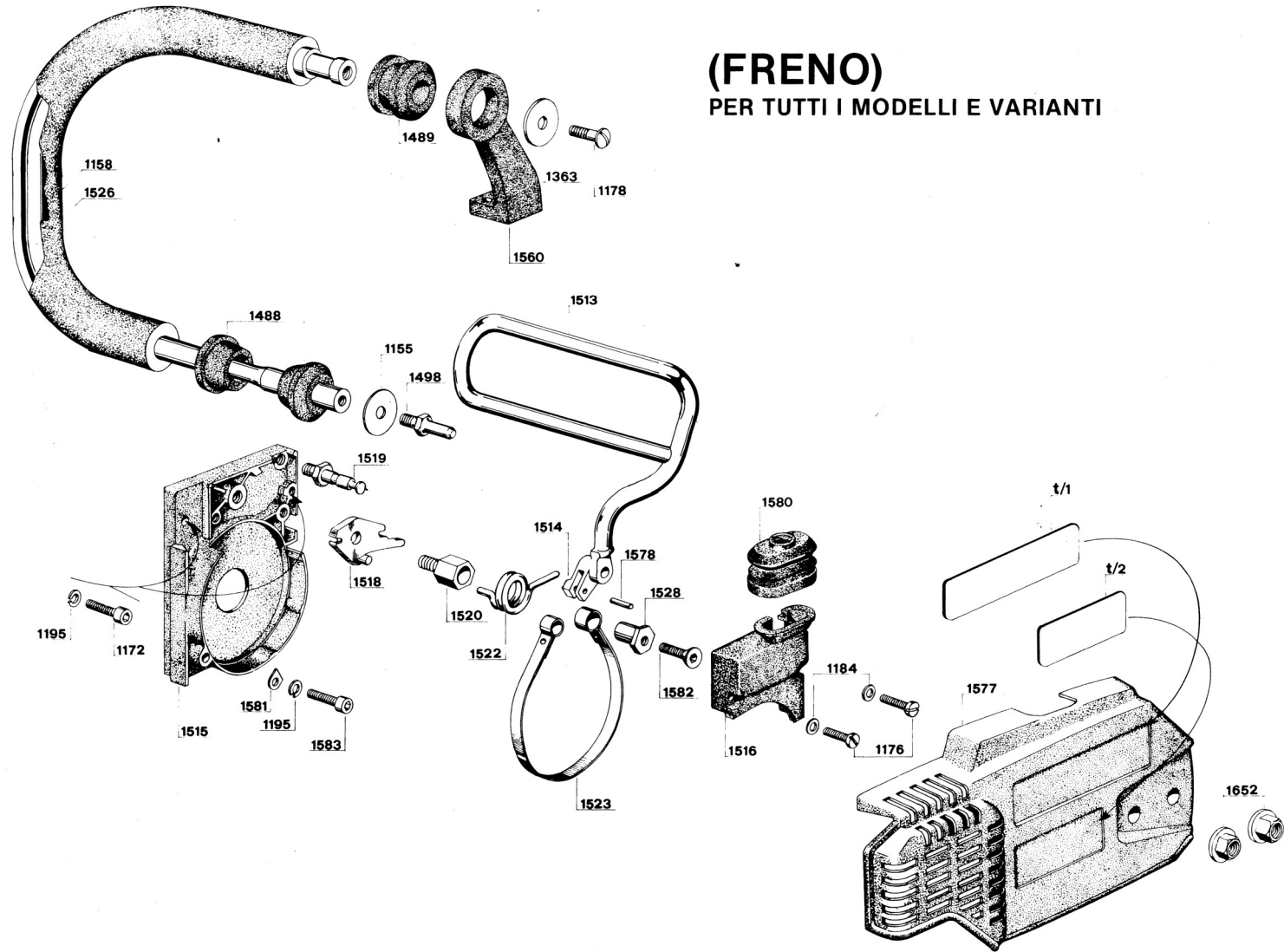


ROSSO	=	R
GIALLO	=	G
NERO	=	N
METALLIZZATO	=	M

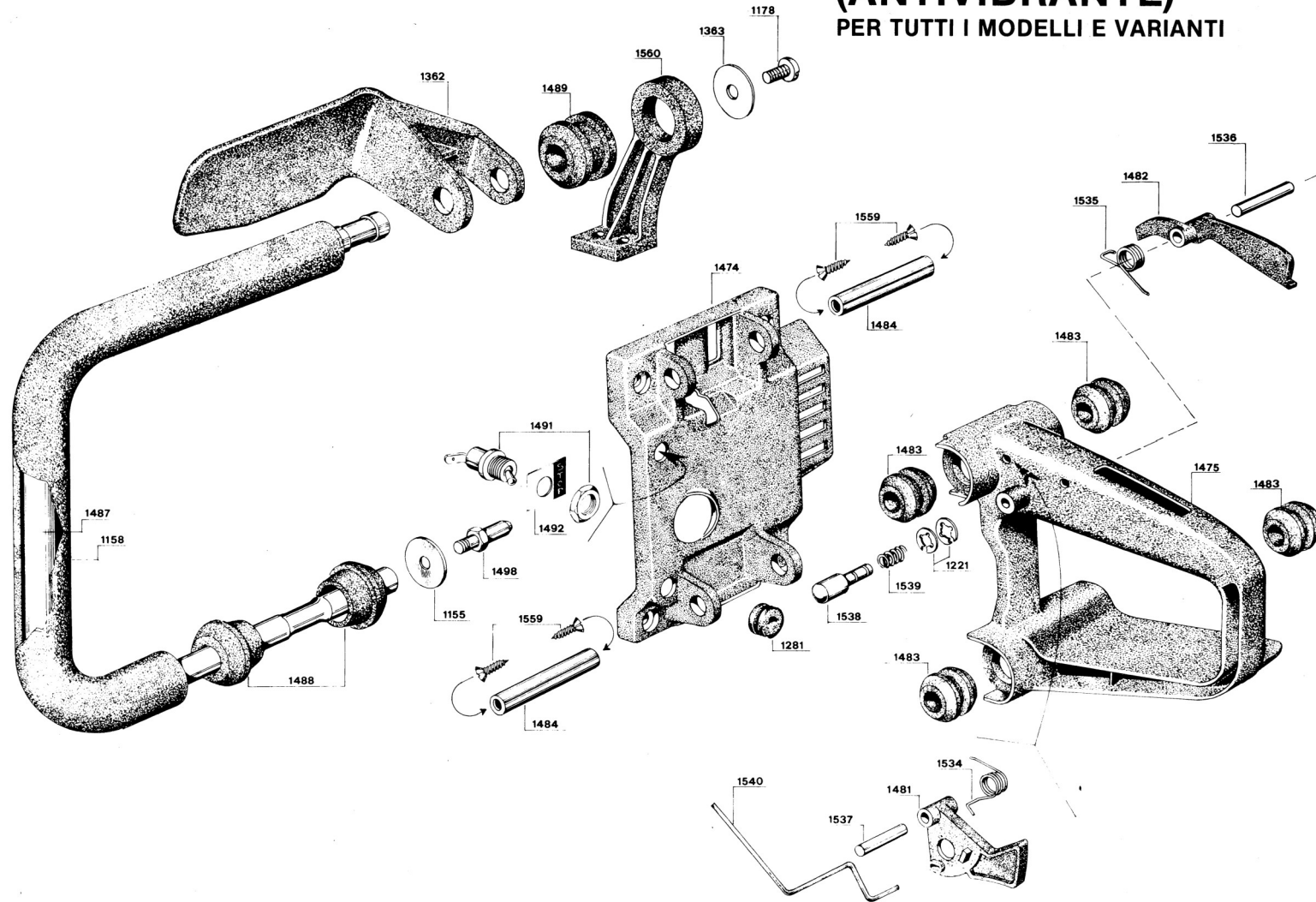


(FRENO)

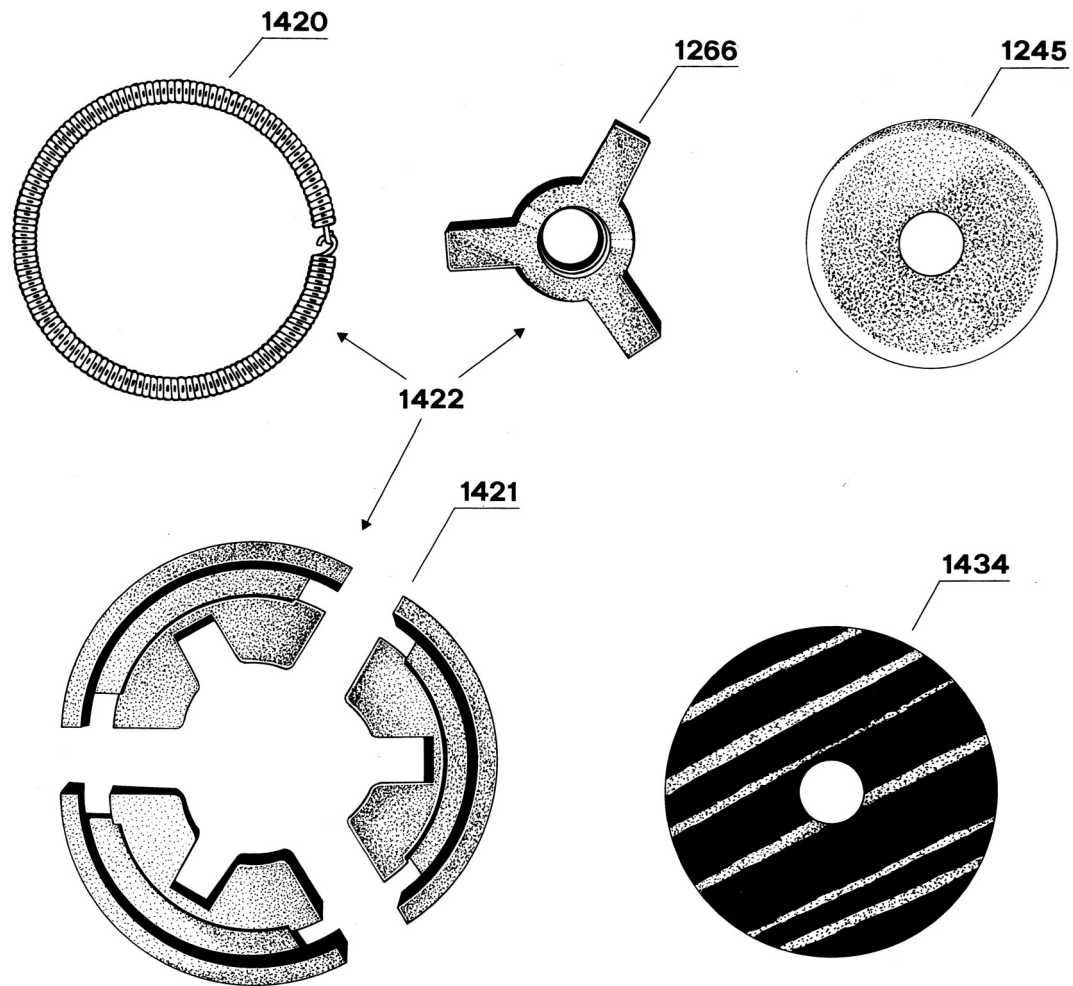
PER TUTTI I MODELLI E VARIANTI



(ANTIVIBRANTE) PER TUTTI I MODELLI E VARIANTI



(FRIZIONE)
PER TUTTI I MODELLI E VARIANTI



ATTREZZI PER OFFICINA

FIG.1

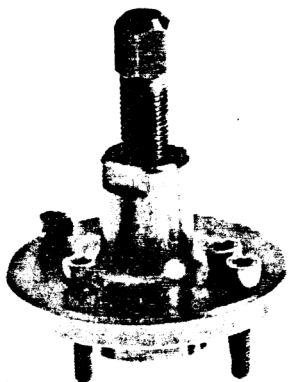


FIG.1/A



FIG.2



FIG.3



FIG.4



FIG.5





MONDIAL
motoseghe

Via della Pace, 5 - Tel. 0575/844707
Telex 573383 I
52048 MONTE S. SAVINO (Ar) - Italy