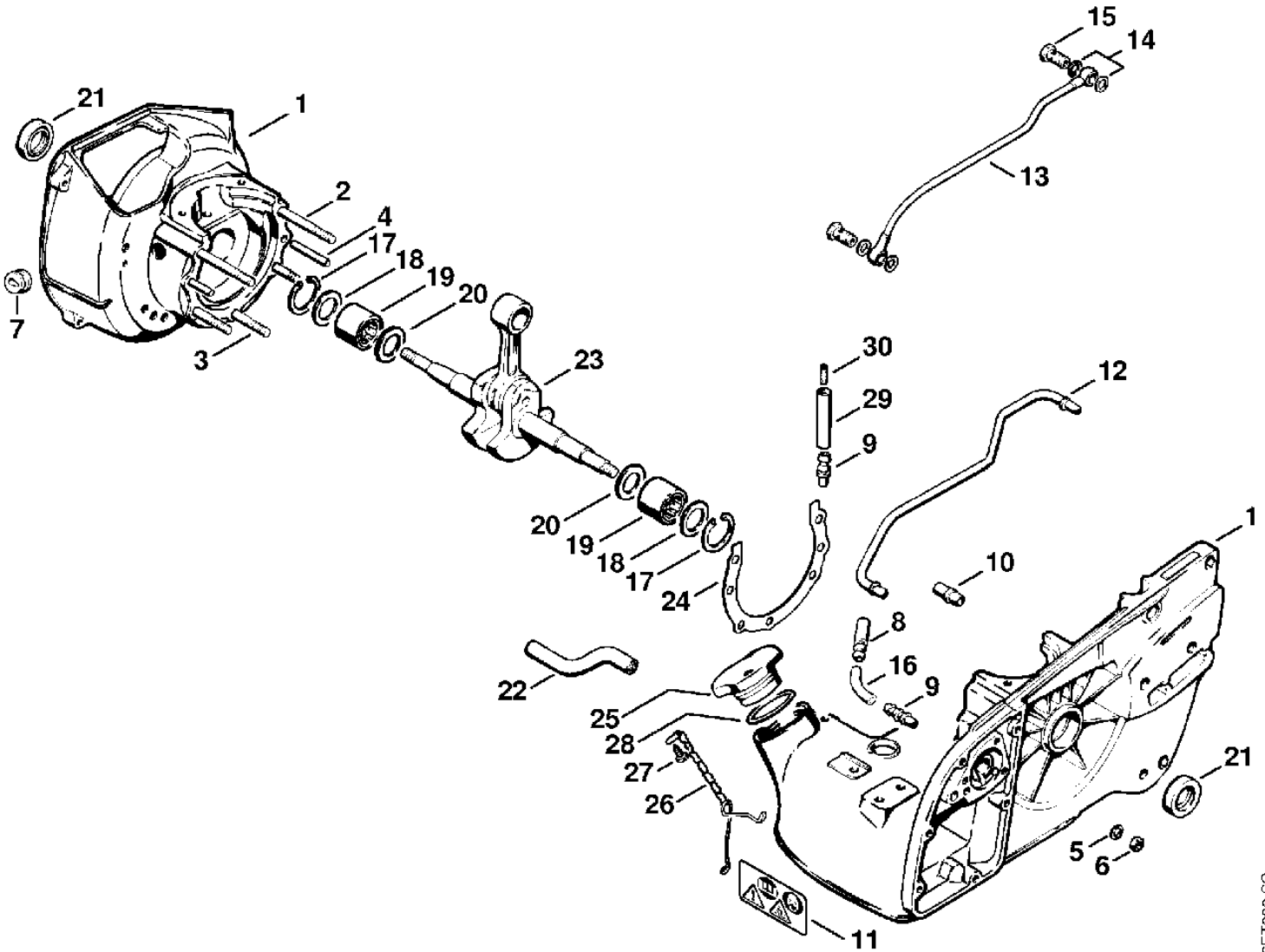

Motorsägen / Benzin / 070
Stückliste (1/18): A - Kurbelgehäuse

Art.Nr.	Artikel	Bild-Nr.	Stk-Zahl
1106 020 2100	Benennung: Kurbelgehäuse	1	1
9121 347 1420	Benennung: Stiftschraube DIN835-M6x45-10.9	2	2
9121 347 1370	Benennung: Stiftschraube DIN835-M6x30-10.9	3	3
9371 470 3220	Benennung: Stift DIN7-6m6x36	4	2
9321 630 0140	Benennung: Federring DIN128-A6	5	5
9210 319 0900	Benennung: Mutter DIN934-M6-10	6	5
0000 989 0810	Benennung: Regenschutztülle	7	1
0000 988 5217	Benennung: Stutzen	8	1
0000 988 5200	Benennung: Stutzen	9	2
1106 104 0200	Benennung: Lagerbuchse	10	1
0000 967 3662	Benennung: Warnhinweis Piktogramm MS	11	1
1106 641 3200	Benennung: Ölleitung	12	1
1106 640 3301	Benennung: * Ölleitung Bis. Masch. Nr.: X 30 676 406 TI: (43.1994)	13	1
9636 965 0640	Benennung: * Dichtring DIN7603-8x12 Bis. Masch. Nr.: X 30 676 406 TI: (43.1994)	14	4
9170 794 0230	Benennung: * Hohlschraube DIN7623-A2/3 Bis. Masch. Nr.: X 30 676 406 TI: (43.1994)	15	2
0000 989 5200	Benennung: Schlauch 43 mm	16	1
9456 621 3310	Benennung: Sicherungsring DIN472-30x1,2	17	2
0000 958 2004	Benennung: Scheibe	18	2
0000 993 0900	Benennung: Nadellager 18x30x24	19	2
1106 036 9000	Benennung: Anlauftring	20	2
9640 003 1981	Benennung: WDR DIN3760-BS18x30x7	21	2
1106 029 8901	Benennung: Dichtungsstab	22	1
1106 030 0400	Benennung: Kurbelwelle TI: (25.2005)	23	1
1106 029 1210	Benennung: Dichtung	24	1
1107 350 0500	Benennung: Tankverschluss	25	1
1117 350 0905	Benennung: Verliersicherung	26	1
9099 021 2360	Benennung: Blechschraube DIN7971-3,5x9,5	27	1
9645 948 4050	Benennung: RDR A 36x3-NBR F78	28	1
1108 350 5800	Benennung: Tanklüftung	29	1
0000 951 5815	Benennung: Gewindestift 1/4"	30	1
1106 007 1050	Benennung: Dichtungssatz		1

Motorsägen / Benzin / 070
Stückliste (1/18): A - Kurbelgehäuse

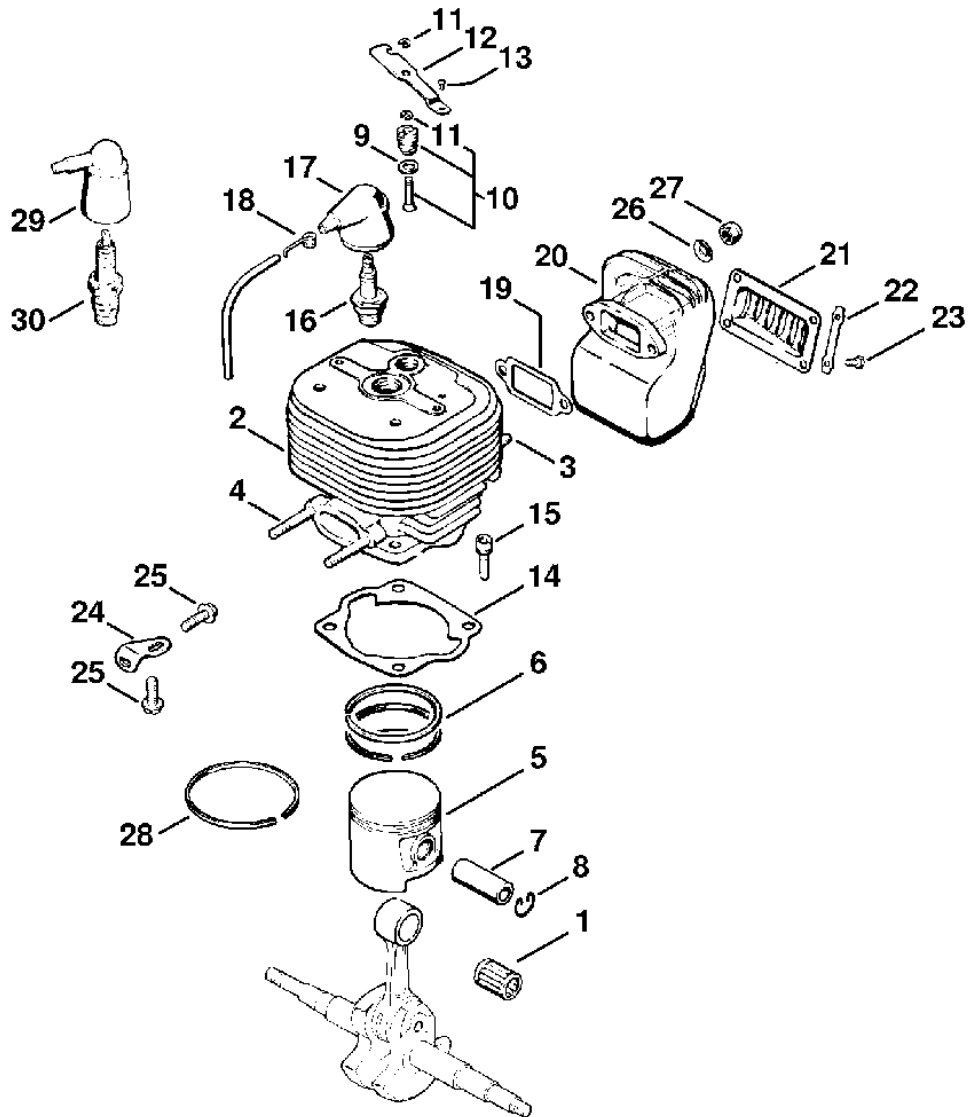


106ET030 SC

**Motorsägen / Benzin / 070
Stückliste (2/18): B - Zylinder**

Art.Nr.	Artikel	Bild-Nr.	Stk-Zahl
9512 003 4080	Benennung: Nadelkranz 15x19x19,5	1	1
1106 020 1202	Benennung: Zylinder mit Kolben Ø 58 mm	2	1
9121 347 1310	Benennung: Stiftschraube DIN835-M6x18-10.9	3	2
9121 347 1380	Benennung: Stiftschraube DIN835-M6x35-10.9	4	2
1106 030 2000	Benennung: Kolben Ø 58 mm	5	1
1106 034 3003	Benennung: Verdichtungsring Ø 58x1,5 mm	6	2
1106 034 1503	Benennung: Kolbenbolzen 15x9,5x42	7	1
9462 650 1500	Benennung: Sprengring DIN73130-A15x1,2	8	2
9636 815 0640	Benennung: Dichtring DIN7603-8x12	9	1
1106 020 9400	Benennung: Dekompressionsventil	10	1
9460 624 0320	Benennung: Sicherungsscheibe DIN6799-3,2	11	2
1106 028 8101	Benennung: Blattfeder	12	1
9440 069 1270	Benennung: Blindniet 2,6x6	13	1
1106 029 2300	Benennung: Zylinderdichtung	14	1
9036 341 1350	Benennung: Zylinderschraube DIN912-M6x25-Z1	15	4
1110 400 7005	Benennung: Zündkerze Bosch WSR 6 F	16	1
0000 400 7000	Benennung: Zündkerze NGK BPMR7A	16	1
1110 405 1000	Benennung: Zündleitungsstecker	17	1
0000 998 0603	Benennung: Schenkelfeder	18	1
1106 149 0600	Benennung: Schalldämpferdichtung	19	1
1106 140 0502	Benennung: Schalldämpfertopf	20	1
1106 145 2900	Benennung: Schalldämpferdeckel	21	1
1106 148 3900	Benennung: Sicherungsblech	22	2
9008 319 0650	Benennung: Sechskantschraube DIN933-M4x10-8.8	23	4
1106 146 8000	Benennung: Winkel	24	1
9044 319 0980	Benennung: Schraube DIN84-M5x16-Z4-1	25	2
9486 648 0200	Benennung: Tellerfeder DIN2093-A12,5	26	2
9214 320 0900	Benennung: Sicherungsmutter DIN980-V M6-10	27	2
1106 007 1050	Benennung: Dichtungssatz		1
1106 034 3010	Benennung: * Verdichtungsring Ø 66x1,5 mm STIHL Contra S	28	1
1106 405 1000	Benennung: * Zündleitungsstecker STIHL Contra	29	1
1107 400 7000	Benennung: * Zündkerze Bosch WR 7 AC STIHL Contra TI: (42.1995)	30	1

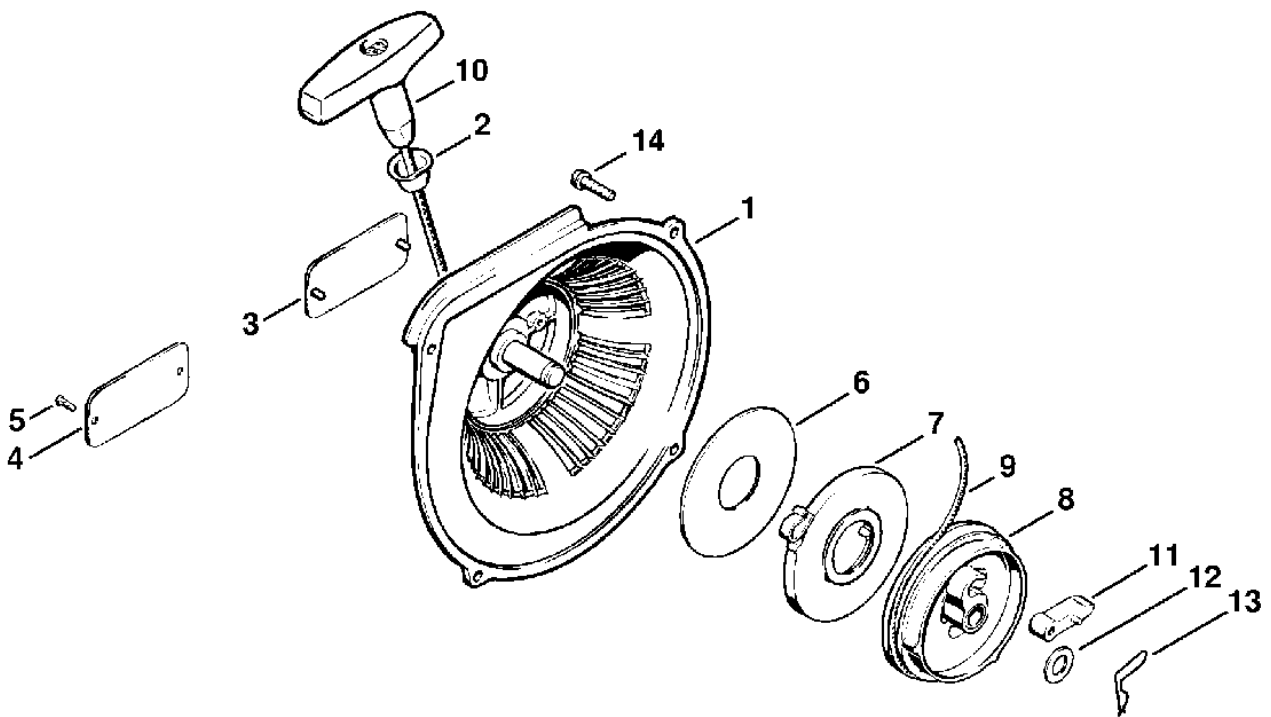
Motorsägen / Benzin / 070
Stückliste (2/18): B - Zylinder



Motorsägen / Benzin / 070
Stückliste (3/18): C - Anwerfvorrichtung

Art.Nr.	Artikel	Bild-Nr.	Stk-Zahl
1106 080 2802	Benennung: Lüfterdeckel mit Anwerfvorrichtung		1
1106 080 2002	Benennung: Lüftergehäuse	1	1
1110 084 9102	Benennung: Buchse	2	1
0000 967 2035	Benennung: Firmenzeichen STIHL	3	1
0000 967 2021	Benennung: * Firmenzeichen STIHL Bis. Masch. Nr.: X 33 878 644 TI: (20.1996)	4	1
0000 974 1000	Benennung: * Halbrundniet 3x6 Bis. Masch. Nr.: X 33 878 644 TI: (20.1996)	5	2
1106 195 9015	Benennung: Scheibe	6	1
1117 190 0601	Benennung: Rückholfeder	7	1
1117 190 1011	Benennung: Seilrolle	8	1
1107 195 8200	Benennung: Anwerfseil Ø 4,5x1000 mm	9	1
0000 930 2200	Benennung: Anwerfseil Ø 4,5 mm x 30,5 m (B)		1
1110 195 3400	Benennung: Griff	10	1
1124 195 7200	Benennung: Klinke	11	1
1118 162 8935	Benennung: Scheibe	12	1
1117 195 3500	Benennung: Feder	13	1
9048 216 1010	Benennung: Zylinderschraube DIN84-M5x18-Z1	14	4

Motorsägen / Benzin / 070
Stückliste (3/18): C - Anwerfvorrichtung

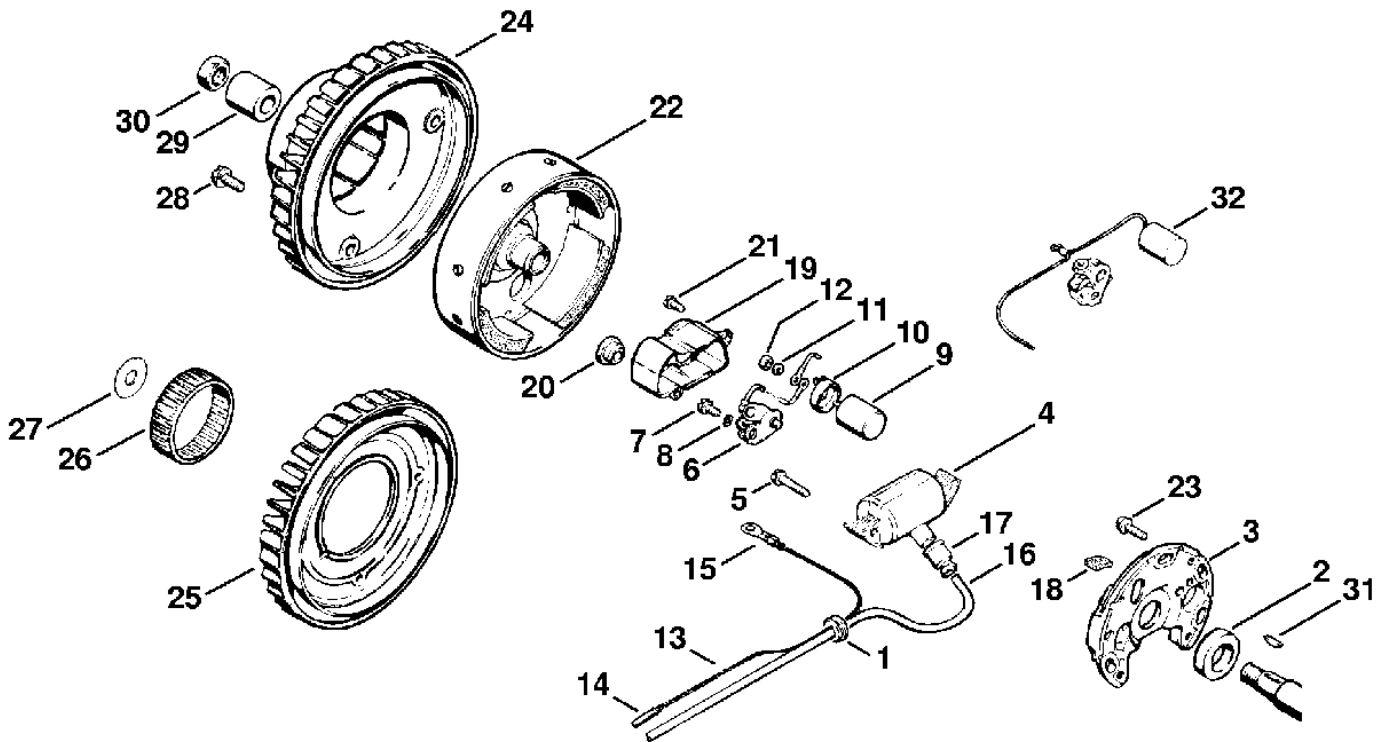


Stihl

Motorsägen / Benzin / 070 Stückliste (4/18): D - Zündanlage

Art.Nr.	Artikel	Bild-Nr.	Stk-Zahl
0000 989 0810	Benennung: Regenschutztülle	1	2
0000 992 5820	Benennung: Dichtring	2	1
1106 400 0512	Benennung: Magnetzündler		1
1106 400 0705	Benennung: Ankerplatte	3	1
1106 404 3210	Benennung: Zündanker	4	1
9110 313 0700	Benennung: Linsenschraube DIN7985-M4x19-8.8	5	2
1106 400 2001	Benennung: Kontaktsatz	6	1
9041 216 0630	Benennung: Zylinderschraube DIN84-M4x8-8.8	7	1
9322 630 0100	Benennung: Federscheibe DIN137-A4	8	1
1115 404 3400	Benennung: Kondensator	9	1
1115 404 8800	Benennung: Kappe	10	1
9321 630 0080	Benennung: Federring DIN127-B3	11	1
9210 260 0400	Benennung: Mutter DIN934-M3-8	12	1
1106 442 1201	Benennung: Kurzschließeleitung	13	1
1110 442 7000	Benennung: Kontakthülse (C)	14	1
0751 030 8951	Benennung: Kabelschuh A3-1 (C)	15	1
	Benennung: Zündleitung 375 mm (D)	16	1
0000 405 0600	Benennung: Zündleitung 1 m (B)		1
0000 930 2251	Benennung: Zündleitung 10 m (B)		1
0000 989 1010	Benennung: Schutztülle	17	1
1110 404 4200	Benennung: Schmierfilz	18	1
1106 400 8201	Benennung: Staubschutzkappe	19	1
1106 404 8300	Benennung: Stopfen	20	1
9047 319 0360	Benennung: Zylinderschraube DIN84-M3x10-Z3	21	2
1106 400 1206	Benennung: Schwungrad TI: (25.2005)	22	1
9021 319 0670	Benennung: Zylinderschraube DIN84-M4x14-Z1	23	2
1106 086 0505	Benennung: Lüfterrad	24	1
1106 086 0510	Benennung: * Lüfterrad Bis. Masch. Nr.: 8 953 330 TI: (36.1981)	25	1
0000 961 5115	Benennung: * Ring Bis. Masch. Nr.: 8 953 330 TI: (36.1981)	26	1
0000 958 1001	Benennung: * Scheibe Bis. Masch. Nr.: 8 953 330 TI: (36.1981)	27	1
9048 216 0950	Benennung: Zylinderschraube DIN84-M5x10-Z4	28	4
1106 084 9100	Benennung: Buchse	29	1
9210 261 1340	Benennung: Mutter DIN934-M10x1-10	30	1
9482 435 0430	Benennung: Scheibenfeder DIN6888-3x5,5	31	1
1106 404 3401	Benennung: * Kondensator Bis. Masch. Nr.: 6 519 900 TI: (19.1980)	32	1

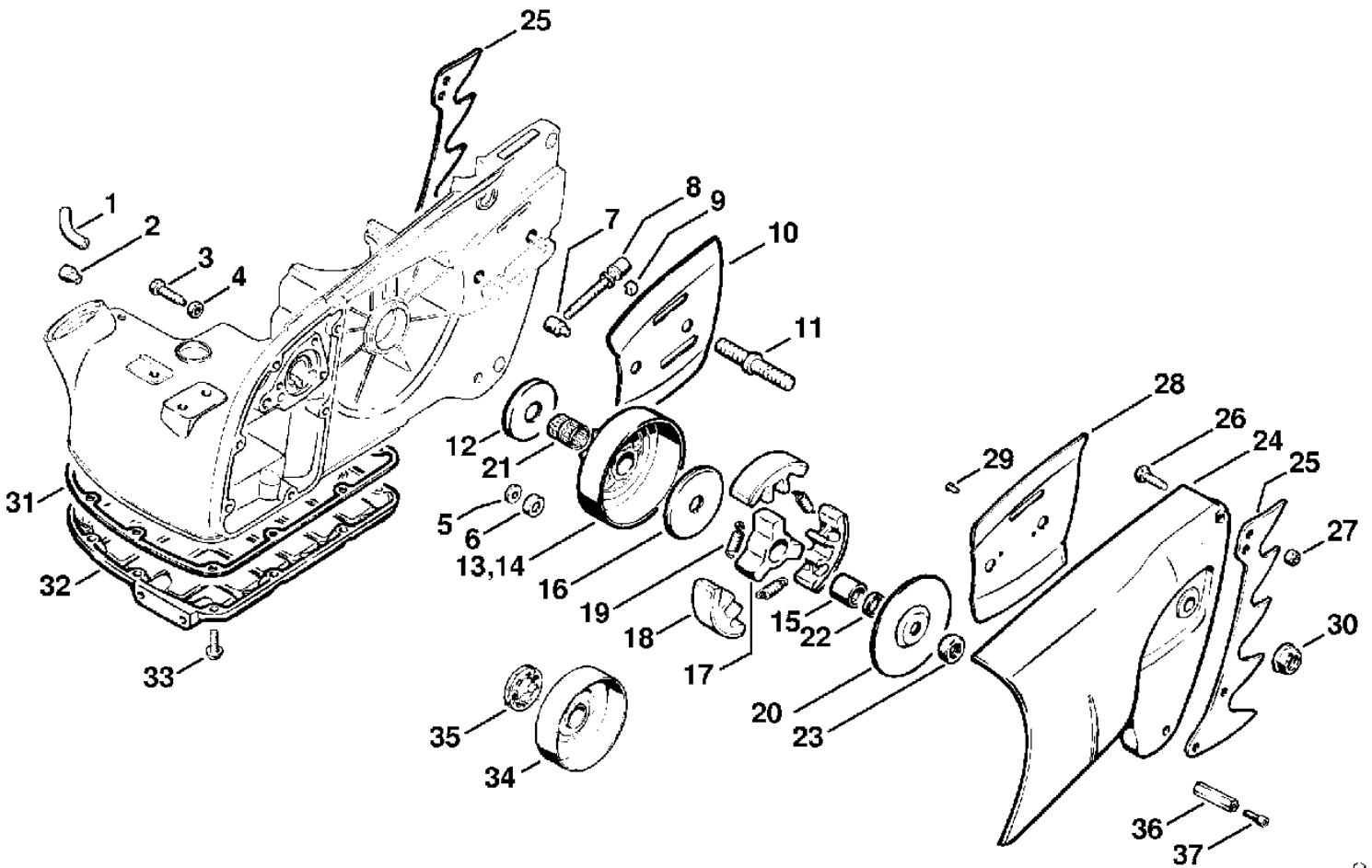
Motorsägen / Benzin / 070
Stückliste (4/18): D - Zündanlage



Motorsägen / Benzin / 070
Stückliste (5/18): E - Kupplung, Kettenrad

Art.Nr.	Artikel	Bild-Nr.	Stk-Zahl
0000 989 5200	Benennung: Schlauch 43 mm	1	1
1106 640 9000	Benennung: Siebstutzen	2	1
0000 951 0601	Benennung: Sechskantschraube M6	3	1
9210 319 0900	Benennung: Mutter DIN934-M6-10	4	1
1106 647 2800	Benennung: Anschlagteller	5	1
1106 647 9200	Benennung: Gummikappe	6	1
1106 664 1501	Benennung: Spannmutter	7	1
0000 951 2911	Benennung: Spannschraube M6	8	1
1107 021 9000	Benennung: Klemmstück	9	1
1106 664 1000	Benennung: Seitenblech innen	10	1
0000 953 6601	Benennung: Stiftschraube	11	2
1106 036 9100	Benennung: Abdeckscheibe	12	1
1106 640 2011	Benennung: Kettenrad 0.404" 7Z	13	1
1106 640 2031	Benennung: Kettenrad 1/2" 6Z (B)	14	1
1106 162 9000	Benennung: Spannhülse	15	1
1106 162 8800	Benennung: Scheibe	16	1
1106 160 2001	Benennung: Kupplung		1
1106 162 3200	Benennung: Mitnehmer	17	1
1106 007 1006	Benennung: Satz Fliehgewichte 3 Stück	18	1
0000 997 5909	Benennung: Satz Zugfedern, 3 Stück	19	1
1106 007 1007	Benennung: Satz Fliehgewichte 3 Stück (B)		1
1106 162 1110	Benennung: Scheibe	20	1
9512 933 4050	Benennung: Nadelkranz 15x18x22	21	1
0000 961 1200	Benennung: Ring	22	1
9210 261 1350	Benennung: Mutter DIN934-M10LHx1-10	23	1
1106 648 0412	Benennung: Kettenraddeckel	24	1
1106 664 0510	Benennung: Krallenanschlag	25	2
9008 319 1310	Benennung: Sechskantschraube DIN933-M6x18-8.8	26	4
9214 320 0900	Benennung: Sicherungsmutter DIN980-V M6-10	27	4
1106 664 1100	Benennung: Seitenblech außen	28	1
9441 065 1910	Benennung: Kerbnagel DIN1476-3x8	29	2
9220 260 1300	Benennung: Mutter DIN6923-M10-8	30	2
1106 359 1110	Benennung: Dichtung	31	1
1106 351 0701	Benennung: Tankdeckel	32	1
9048 216 1010	Benennung: Zylinderschraube DIN84-M5x18-Z1	33	10
1106 640 2025	Benennung: Satz Ringkettenrad 0.404" 7Z (B)		1
	Benennung: Kupplungstrommel (D)	34	1
0000 642 1207	Benennung: Ringkettenrad 0.404" 7Z	35	1
1111 656 7700	Benennung: Kettenfänger	36	1
9040 346 1010	Benennung: Zylinderschraube DIN912-M5x18-Z4	37	1
1106 007 1050	Benennung: Dichtungssatz		1

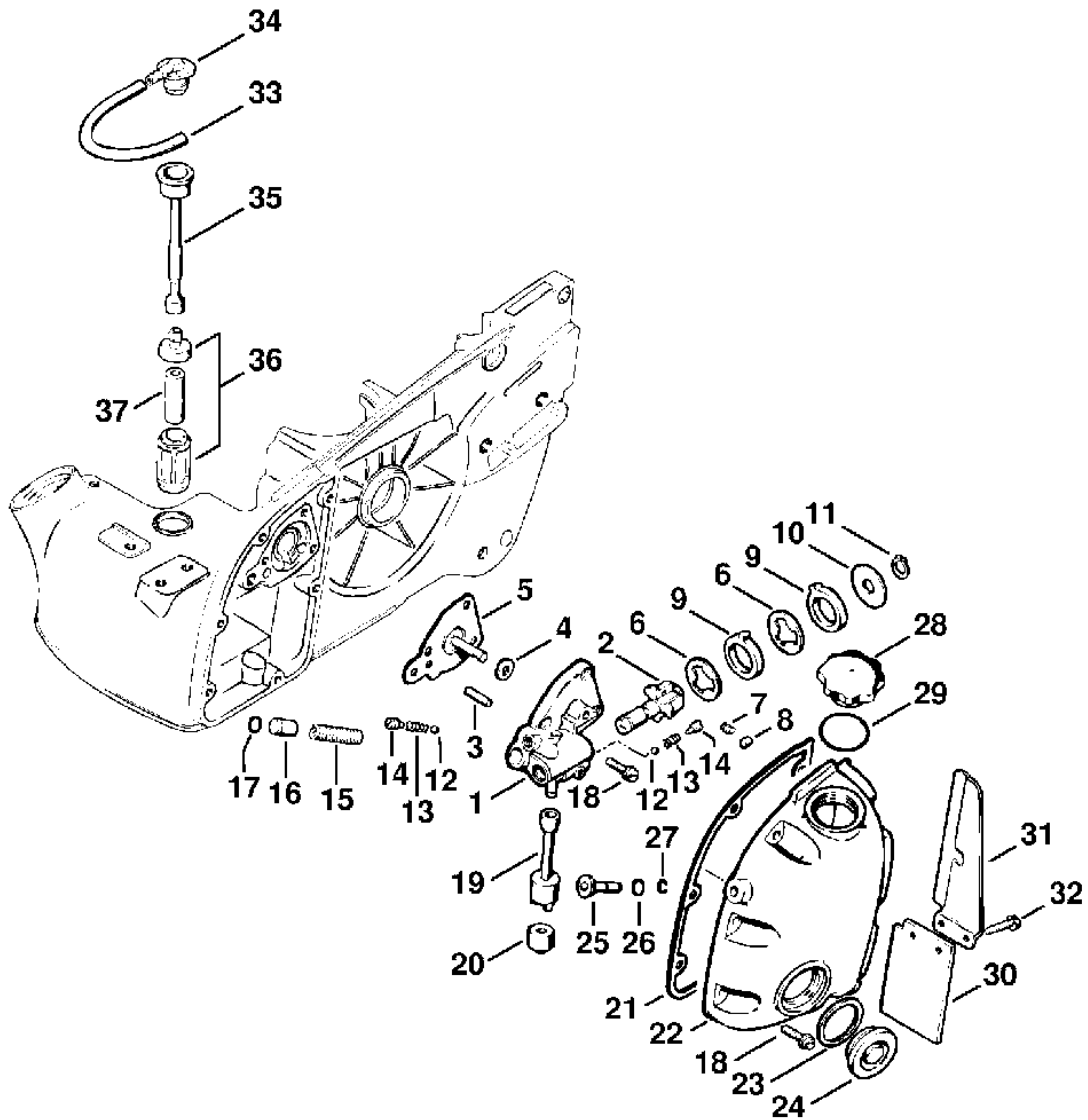
Motorsägen / Benzin / 070
Stückliste (5/18): E - Kupplung, Kettenrad



**Motorsägen / Benzin / 070
Stückliste (6/18): F - Ölpumpe**

Art.Nr.	Artikel	Bild-Nr.	Stk-Zahl
1106 640 3202	Benennung: Ölpumpe		1
1106 640 3002	Benennung: Pumpengehäuse	1	1
1106 647 0600	Benennung: Pumpenkolben	2	1
0000 971 0420	Benennung: Stift	3	1
0000 992 5110	Benennung: Dichtring	4	1
1106 640 3100	Benennung: Stößel mit Membrane	5	1
1106 647 7900	Benennung: Scheibe	6	2
0000 997 0325	Benennung: Druckfeder	7	6
9517 003 5090	Benennung: Zylinderrolle DIN5402-5x5	8	6
1106 647 2611	Benennung: Ringhebel	9	2
0000 958 1001	Benennung: Scheibe	10	1
9455 621 0850	Benennung: Sicherungsring DIN471-10x1	11	1
9516 003 1730	Benennung: Kugel DIN5401-4	12	2
0000 997 0336	Benennung: Druckfeder	13	2
0000 951 5810	Benennung: Gewindestift M6	14	2
0000 997 0728	Benennung: Druckfeder	15	1
1111 647 0610	Benennung: Pumpenkolben	16	1
9646 945 0490	Benennung: RDR DIN3770-B7x1,5	17	1
9048 216 1010	Benennung: Zylinderschraube DIN84-M5x18-Z1	18	9
1106 647 9404	Benennung: Schlauch	19	1
1106 640 3801	Benennung: Saugkopf	20	1
1106 359 0700	Benennung: Dichtung	21	1
1106 350 4002	Benennung: Öltankdeckel	22	1
0000 992 7105	Benennung: Dichtring	23	1
1106 351 2200	Benennung: Ölschauglas	24	1
1106 007 1004	Benennung: Satz Druckbolzen		1
1106 640 6000	Benennung: Druckbolzen	25	1
9646 945 0150	Benennung: RDR DIN3770-B4x1	26	1
9468 621 0330	Benennung: Sicherungsring 6x0,7	27	1
1106 640 3600	Benennung: Öltankverschluss	28	1
0000 992 6302	Benennung: Dichtring	29	1
1106 656 2000	Benennung: Spanfänger	30	1
1106 656 1500	Benennung: Schutzblech	31	1
9048 319 0680	Benennung: Zylinderschraube DIN84-M4x16-Z4	32	2
1106 358 0700	Benennung: Schlauch 135 mm	33	1
1108 353 2500	Benennung: Winkelstück	34	1
1111 358 7700	Benennung: Schlauch	35	1
0000 350 3500	Benennung: Saugkopf	36	1
0000 358 1800	Benennung: Filter	37	1
1106 007 1050	Benennung: Dichtungssatz		1

Motorsägen / Benzin / 070
Stückliste (6/18): F - Ölpumpe

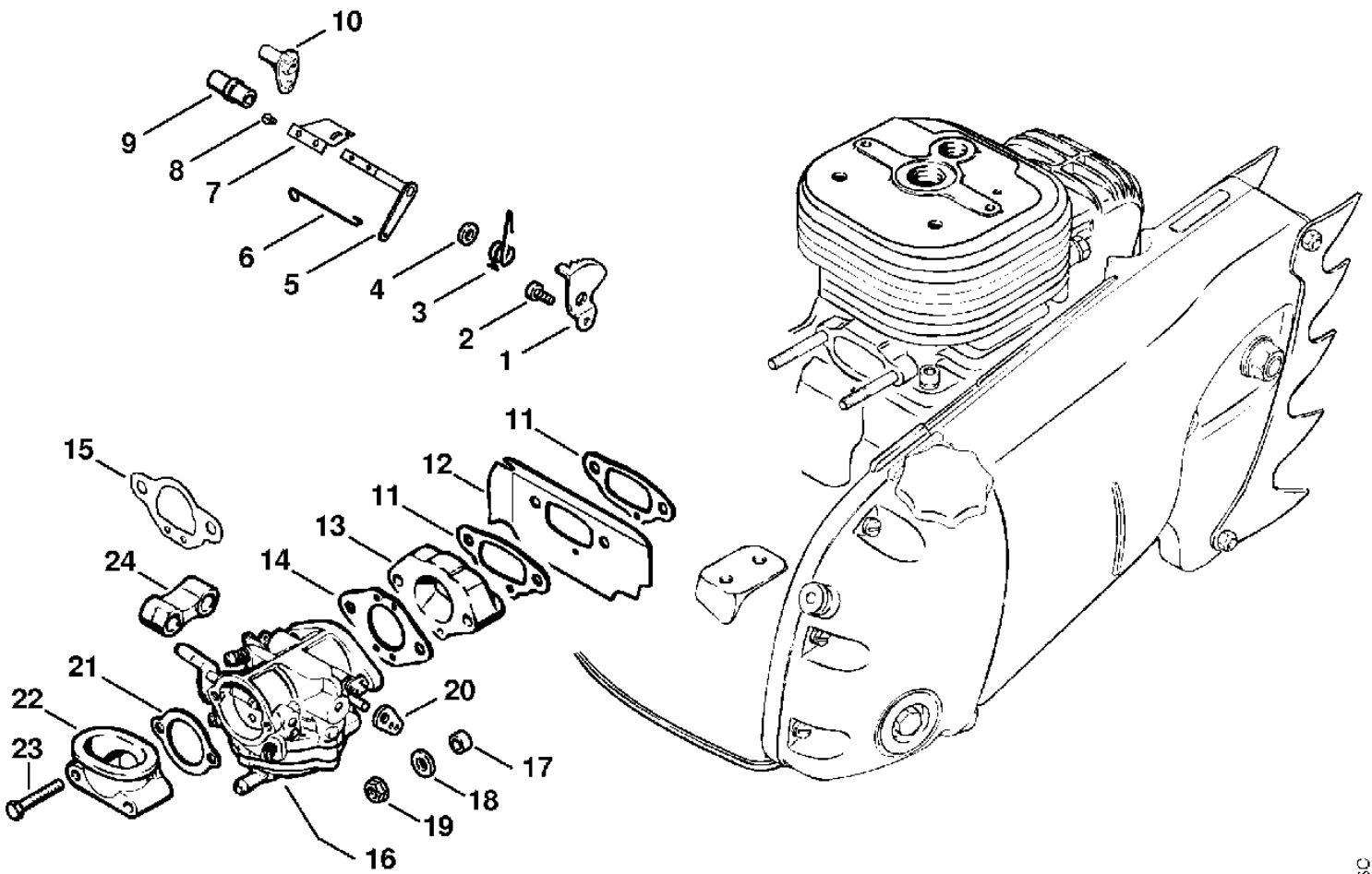


Stihl

Motorsägen / Benzin / 070 Stückliste (7/18): G - Drehzahlregler, Vergaser

Art.Nr.	Artikel	Bild-Nr.	Stk-Zahl
1106 104 1900	Benennung: Rastenblech	1	1
9048 319 0650	Benennung: Zylinderschraube DIN84-M4x10-Z4	2	1
0000 998 0811	Benennung: Schenkelfeder	3	1
9291 021 0120	Benennung: Scheibe DIN125-A5,3	4	1
1106 100 0601	Benennung: Reglerachse	5	1
1106 104 0501	Benennung: Reglerstange	6	1
1106 104 1000	Benennung: Reglerklappe	7	1
9047 319 0220	Benennung: Zylinderschraube DIN84-M2,6x5-Z3	8	2
1106 104 0200	Benennung: Lagerbuchse	9	1
1106 100 0901	Benennung: * Reglerlager Bis. Masch. Nr.: X 26 668 181 TI: (20.1996)	10	1
1106 129 1110	Benennung: Dichtung	11	2
1106 121 2201	Benennung: Kühlblech	12	1
1106 121 1615	Benennung: Zwischenflansch	13	1
1106 129 1100	Benennung: Dichtung	14	1
1106 129 1101	Benennung: * Dichtung STIHL Contra	15	1
1106 120 0650	Benennung: Vergaser LB-S9A	16	1
1106 121 8701	Benennung: Buchse	17	2
1106 121 8600	Benennung: Scheibe	18	2
9220 260 0900	Benennung: Mutter DIN6923-M6-8	19	2
1106 123 7600	Benennung: Lasche	20	1
1106 149 1200	Benennung: Filterdichtung	21	1
1106 141 2200	Benennung: Ansaugkrümmer	22	1
9012 319 1070	Benennung: Sechskantschraube DIN931-M5x30-Z4	23	2
1106 123 7500	Benennung: Tülle	24	1
1106 007 1050	Benennung: Dichtungssatz		1

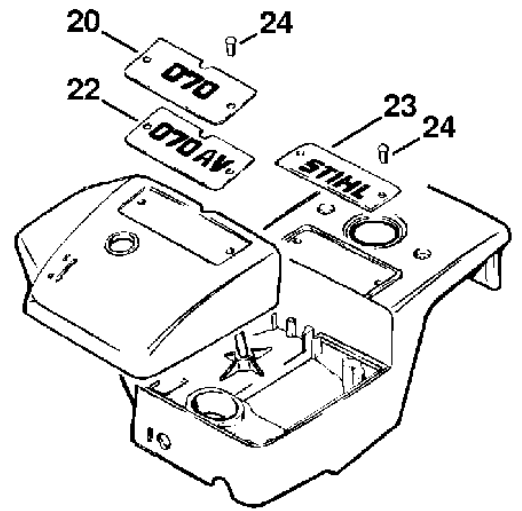
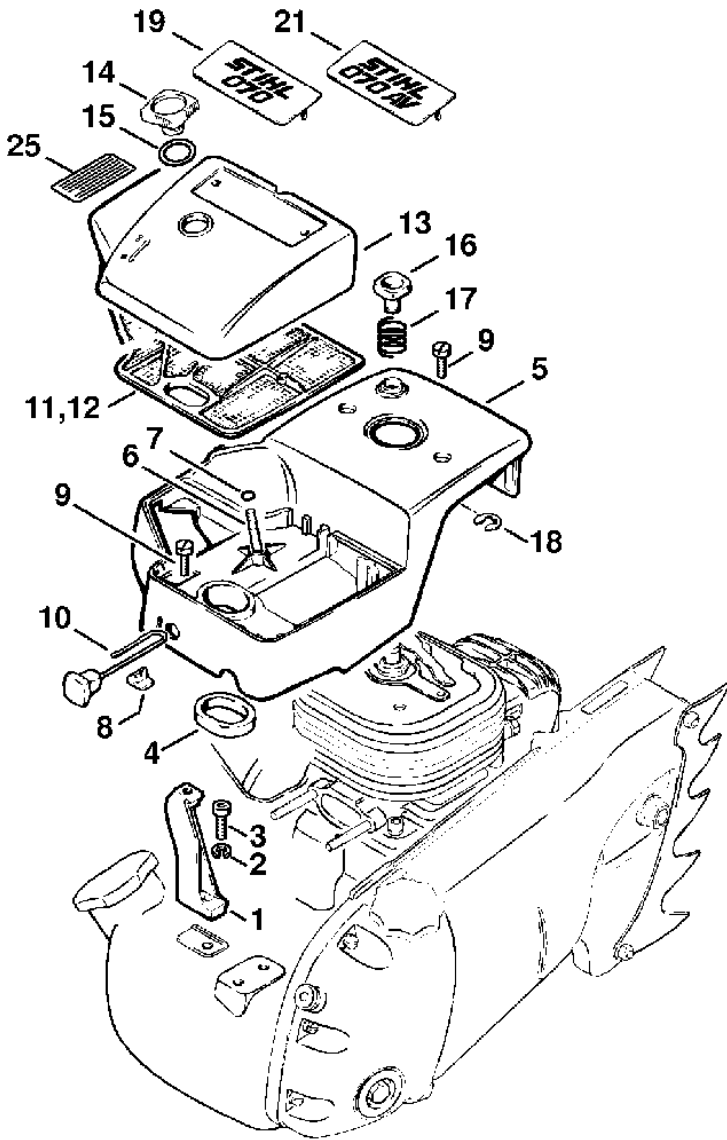
Motorsägen / Benzin / 070
Stückliste (7/18): G - Drehzahlregler, Vergaser



Motorsägen / Benzin / 070
Stückliste (8/18): H - Luftfilter

Art.Nr.	Artikel	Bild-Nr.	Stk-Zahl
1106 791 7601	Benennung: Stütze	1	1
9334 630 0140	Benennung: Federring DIN7980-6	2	1
9045 319 1320	Benennung: Zylinderschraube DIN912-M6x20-8.8	3	1
1106 149 0400	Benennung: Dichtring	4	1
1106 080 1600	Benennung: Haube	5	1
9121 347 1000	Benennung: Stiftschraube DIN835-M5x38-10.9	6	1
9646 945 0150	Benennung: RDR DIN3770-B4x1	7	1
1106 182 2400	Benennung: Klemmstück	8	1
9048 216 1010	Benennung: Zylinderschraube DIN84-M5x18-Z1	9	3
1106 180 2500	Benennung: Startergestänge	10	1
1106 120 1602	Benennung: Luftfilter, Vlies	11	1
1106 120 1610	Benennung: Luftfilter, Draht (B)	12	1
1106 084 0601	Benennung: Deckel	13	1
1110 140 9501	Benennung: Verschlussmutter	14	1
0000 958 1705	Benennung: Scheibe	15	1
1106 020 9500	Benennung: Knopf	16	1
0000 997 1705	Benennung: Druckfeder	17	1
9460 624 0800	Benennung: Sicherungsscheibe DIN6799-8	18	1
1106 967 1500	Benennung: Typenschild 070	19	1
0000 967 1542	Benennung: * Typenschild 070 Bis. Masch. Nr.: X 33 878 644 TI: (20.1996)	20	1
1106 967 1501	Benennung: Typenschild 070 AV	21	1
0000 967 1543	Benennung: * Typenschild 070 AV Bis. Masch. Nr.: X 33 878 644 TI: (20.1996)	22	1
0000 967 2001	Benennung: * Firmenzeichen Bis. Masch. Nr.: X 33 878 644 TI: (20.1996)	23	1
0000 974 1000	Benennung: * Halbrundniet 3x6 Bis. Masch. Nr.: X 33 878 644 TI: (20.1996)	24	2
0000 967 3501	Benennung: * Hinweisschild USA	25	1

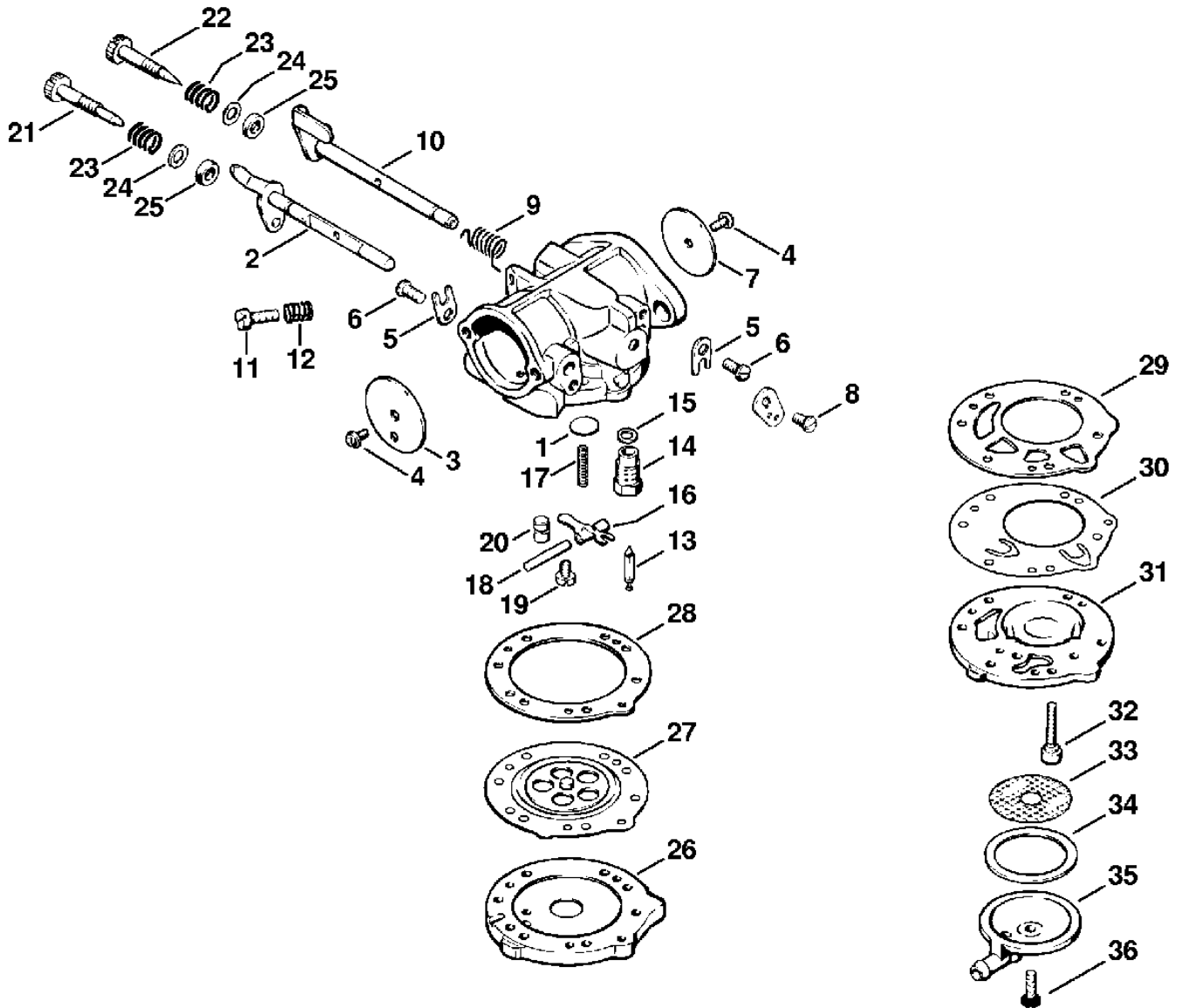
Motorsägen / Benzin / 070
Stückliste (8/18): H - Luftfilter



Motorsägen / Benzin / 070
Stückliste (9/18): J - Vergaser LB-S9A

Art.Nr.	Artikel	Bild-Nr.	Stk-Zahl
1106 120 0650	Benennung: Vergaser LB-S9A		1
6503 122 9410	Benennung: Verschlussstopfen	1	1
1106 120 7220	Benennung: Startwelle mit Hebel	2	1
1106 121 2901	Benennung: Startklappe	3	1
1125 122 7402	Benennung: Halbrundschraube	4	2
4201 122 9300	Benennung: Klammer	5	2
4201 122 7702	Benennung: Linsenschraube	6	2
1106 121 3302	Benennung: Drosselklappe	7	1
9079 319 0280	Benennung: Schraube M3x3,5	8	1
4201 122 3000	Benennung: Feder	9	1
1106 120 7102	Benennung: Drosselwelle mit Hebel	10	1
4201 122 6201	Benennung: Leerlaufanschlagschraube	11	1
1120 122 3003	Benennung: Feder	12	1
4126 121 5170	Benennung: Einlassnadel	13	1
4201 121 1100	Benennung: Ventilkörper	14	1
4201 129 2500	Benennung: Scheibe	15	1
4201 121 5000	Benennung: Einlassregelhebel	16	1
4201 122 3001	Benennung: Feder	17	1
4201 121 9200	Benennung: Achse	18	1
1120 122 6600	Benennung: Bundschraube	19	1
1120 121 5401	Benennung: Ventildüse	20	1
1106 122 6702	Benennung: Hauptstellschraube	21	1
4201 122 6800	Benennung: Leerlaufstellschraube	22	1
1120 122 3005	Benennung: Feder	23	2
4201 122 1500	Benennung: Scheibe	24	2
4201 129 3001	Benennung: Dichtring	25	2
1106 121 0502	Benennung: Pumpengehäuse	26	1
6503 121 4700	Benennung: Regelmembrane	27	1
6503 129 0910	Benennung: Dichtung	28	1
1108 129 1100	Benennung: Dichtung	29	1
1106 121 4803	Benennung: Pumpenmembrane	30	1
1106 121 0800	Benennung: Abschlussdeckel	31	1
1108 122 7700	Benennung: Linsenschraube	32	6
6503 121 7810	Benennung: Sieb	33	1
6503 129 3010	Benennung: Dichtring	34	1
6503 121 0800	Benennung: Abschlussdeckel	35	1
6503 122 7700	Benennung: Linsenschraube	36	1
1106 007 1061	Benennung: Satz Vergaserteile		1

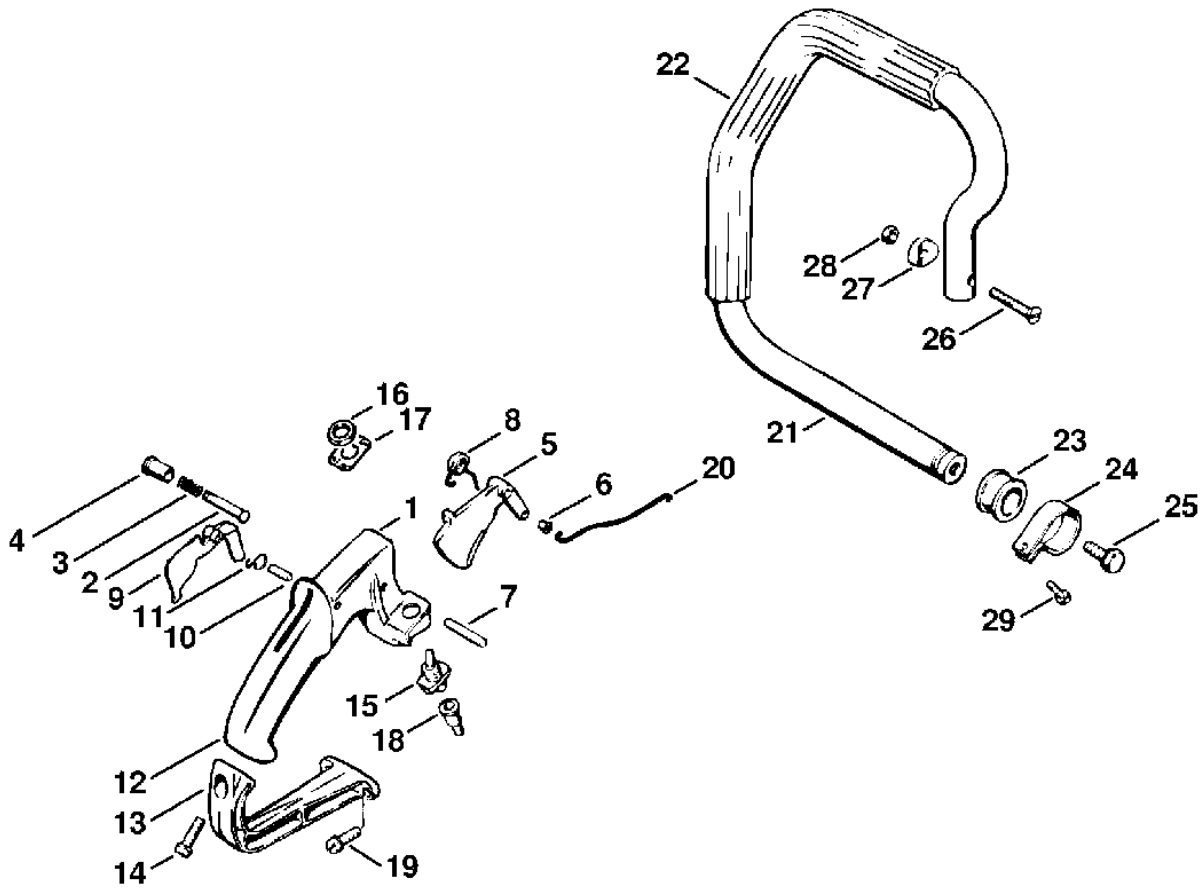
Motorsägen / Benzin / 070
Stückliste (9/18): J - Vergaser LB-S9A



Motorsägen / Benzin / 070
Stückliste (10/18): K - Handgriff

Art.Nr.	Artikel	Bild-Nr.	Stk-Zahl
1106 790 0302	Benennung: Handgriff	1	1
1113 182 8901	Benennung: Bolzen	2	1
0000 997 0603	Benennung: Druckfeder	3	1
1113 182 9305	Benennung: Startgasknopf	4	1
1106 180 1506	Benennung: Gashebel	5	1
9415 415 3140	Benennung: Niet DIN7339-4x0,4x5	6	1
9371 470 2640	Benennung: Stift DIN7-5m6x24	7	1
1108 182 4500	Benennung: Schenkelfeder	8	1
1106 182 0800	Benennung: Sperrhebel	9	1
9372 470 2130	Benennung: Stift DIN7-4h8x20	10	1
0000 998 0802	Benennung: Schenkelfeder	11	1
1106 791 2205	Benennung: Gummigriff	12	1
1106 791 7600	Benennung: Stütze	13	1
9048 216 1320	Benennung: Zylinderschraube DIN84-M6x20-Z4	14	1
1110 430 0202	Benennung: Stoppschalter	15	1
9211 260 1430	Benennung: Mutter DIN936-M12x0,75	16	1
0000 967 3506	Benennung: Schild	17	1
1110 432 9200	Benennung: Tülle	18	1
9048 216 1320	Benennung: Zylinderschraube DIN84-M6x20-Z4	19	4
1106 182 1504	Benennung: Gasgestänge	20	1
1106 790 1501	Benennung: Griffrohr mit Schlauch	21	1
	Benennung: Griffschlauch 390 mm	22	1
0000 791 2009	Benennung: Griffschlauch Ø 19 mm x 5 m (B)		1
1106 791 9500	Benennung: Gummibüchse	23	1
1106 791 9400	Benennung: Rohrschelle	24	1
9015 319 1800	Benennung: Sechskantschraube DIN933-M8x20-Z4	25	1
0000 951 4110	Benennung: Senkschraube M6	26	1
1106 791 8600	Benennung: Druckscheibe	27	1
9214 320 0900	Benennung: Sicherungsmutter DIN980-V M6-10	28	1
9048 216 1010	Benennung: Zylinderschraube DIN84-M5x18-Z1	29	1

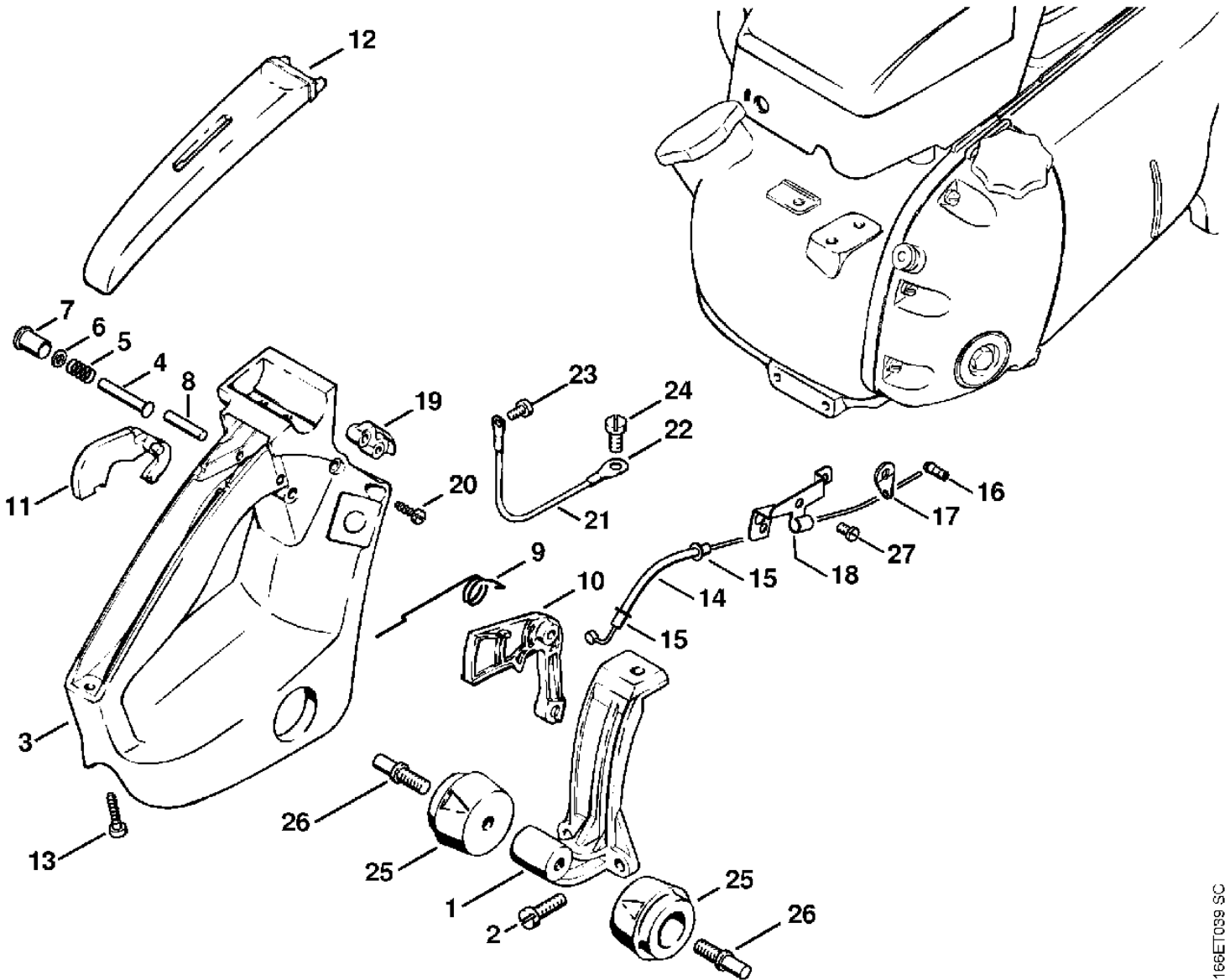
Motorsägen / Benzin / 070
Stückliste (10/18): K - Handgriff



Motorsägen / Benzin / 070
Stückliste (11/18): L - AV-Griff

Art.Nr.	Artikel	Bild-Nr.	Stk-Zahl
1106 791 6405	Benennung: Stütze	1	1
9048 216 1320	Benennung: Zylinderschraube DIN84-M6x20-Z4	2	3
1106 790 0307	Benennung: Handgriff	3	1
1113 182 8901	Benennung: Bolzen	4	1
0000 997 0603	Benennung: Druckfeder	5	1
0000 958 0403	Benennung: Scheibe	6	1
1113 182 9305	Benennung: Startgasknopf	7	1
9371 470 2640	Benennung: Stift DIN7-5m6x24	8	1
0000 998 1109	Benennung: Schenkelfeder	9	1
1106 182 1003	Benennung: Gashebel	10	1
1106 182 0805	Benennung: Sperrhebel	11	1
1118 791 0602	Benennung: Griffschale	12	1
9074 478 3076	Benennung: Schraube IS-P4x19	13	1
1106 180 1101	Benennung: Gaszug	14	1
4308 182 8800	Benennung: Abschlusshülse	15	2
0000 937 3000	Benennung: Schraubnippel	16	1
1106 123 7610	Benennung: Lasche	17	1
1106 182 5820	Benennung: Führungsblech	18	1
1106 791 4200	Benennung: Führungsteil	19	1
9099 021 2770	Benennung: Blechschraube DIN7971-3,9x13	20	1
1106 440 2202	Benennung: Masseleitung	21	1
0751 030 8950	Benennung: Kabelschuh A4-1 (C)	22	1
9047 319 0630	Benennung: Zylinderschraube DIN84-M4x8-Z3	23	1
9041 216 1260	Benennung: Zylinderschraube DIN84-M6x12-5.8	24	1
1106 790 9905	Benennung: Ringpuffer	25	2
1106 791 6100	Benennung: Bundschraube	26	2
4201 122 7702	Benennung: Linsenschraube	27	1

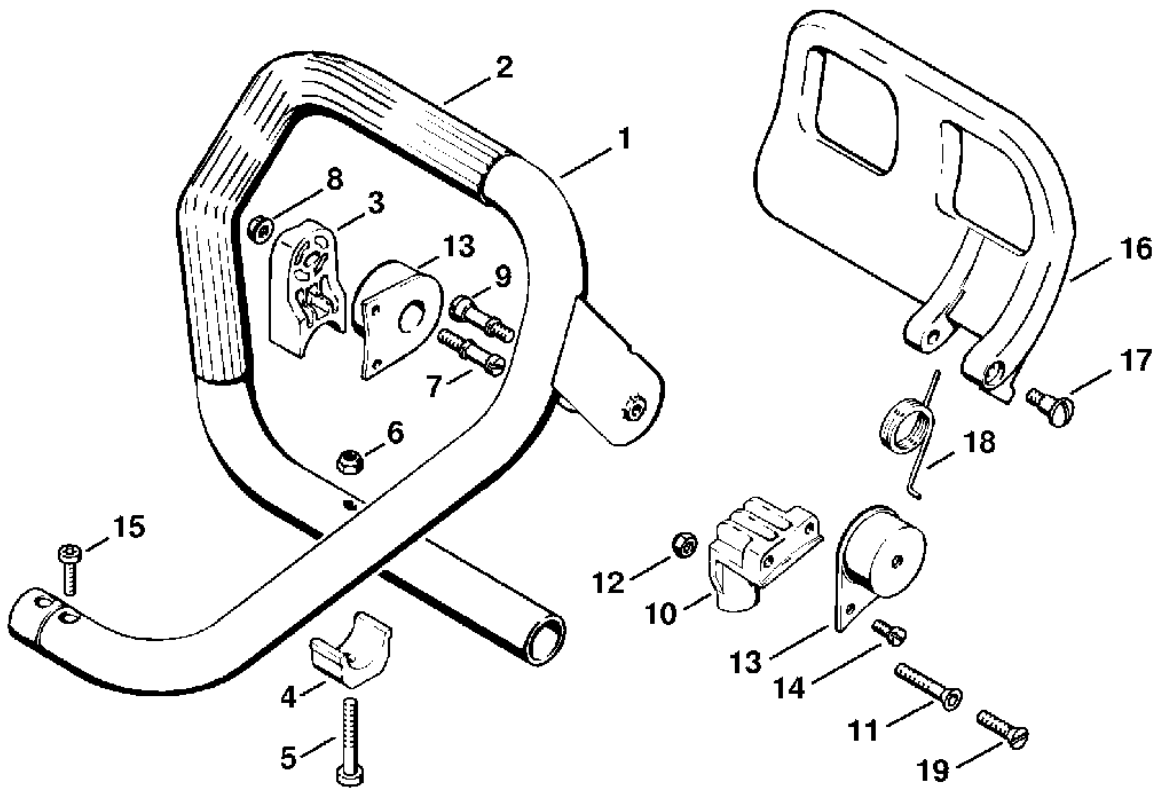
Motorsägen / Benzin / 070
Stückliste (11/18): L - AV-Griff



Motorsägen / Benzin / 070
Stückliste (12/18): M - Griffrohr

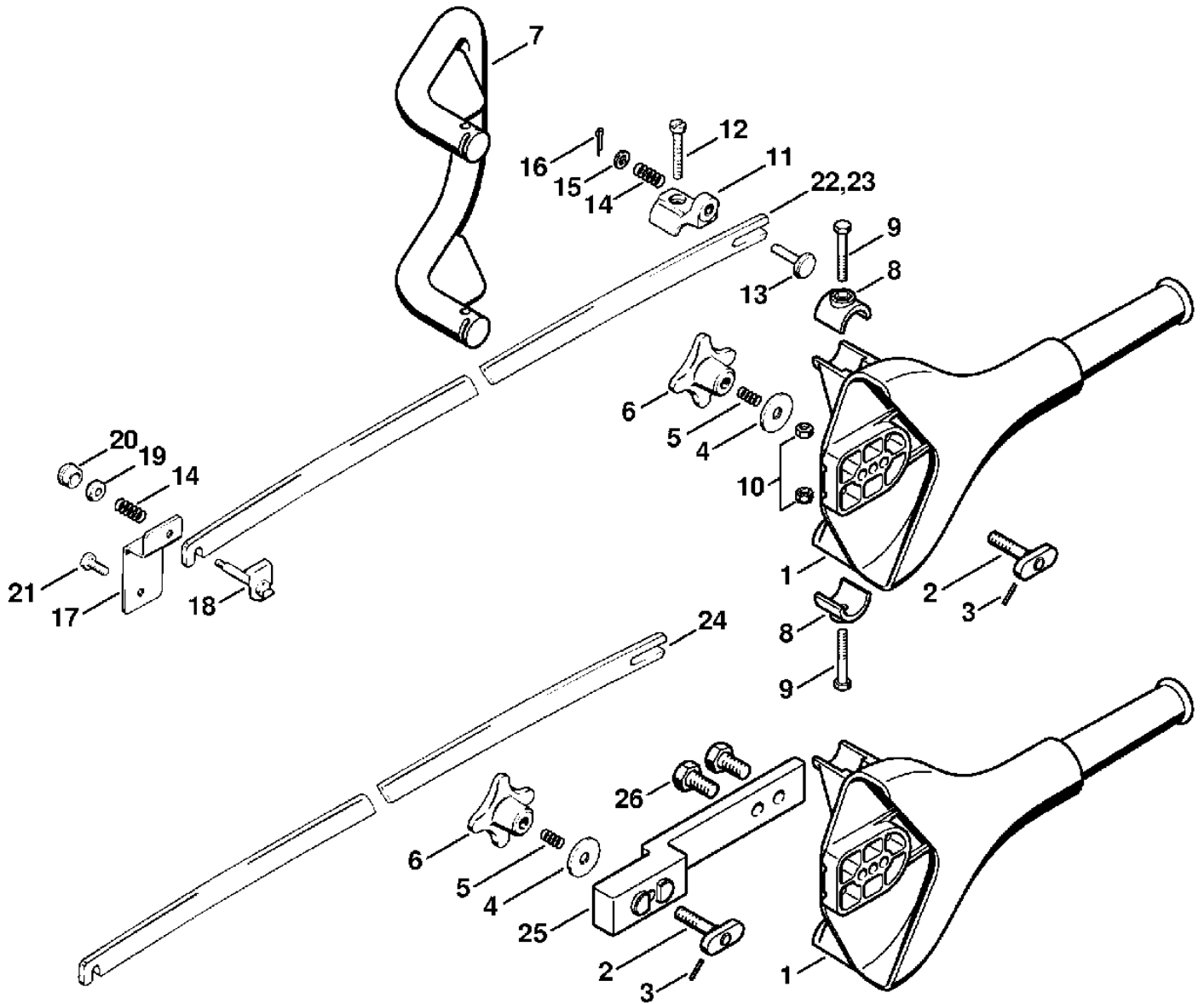
Art.Nr.	Artikel	Bild-Nr.	Stk-Zahl
1106 790 1517	Benennung: Griffrohr mit Schlauch	1	1
	Benennung: Griffschlauch 395 mm	2	1
0000 791 2005	Benennung: Griffschlauch Ø 23 mm x 5 m (B)		1
1106 791 5405	Benennung: Halter	3	1
1106 791 9000	Benennung: Druckstück	4	1
9042 216 1400	Benennung: Zylinderschraube DIN84-M6x40-5.8	5	1
9214 320 0900	Benennung: Sicherungsmutter DIN980-V M6-10	6	1
1106 791 6110	Benennung: Bundschraube	7	1
9220 260 0900	Benennung: Mutter DIN6923-M6-8	8	1
1106 791 6105	Benennung: Bundschraube	9	1
1106 790 7650	Benennung: Stütze	10	1
9064 319 1380	Benennung: Senkschraube DIN7991-M6x35-8.8	11	1
9214 320 0900	Benennung: Sicherungsmutter DIN980-V M6-10	12	1
1106 790 9910	Benennung: Ringpuffer	13	2
9079 319 0960	Benennung: Flachkopfschraube DIN85-M5x12-8.8	14	4
9036 341 1020	Benennung: Zylinderschraube DIN912-M5x20-Z1	15	2
1106 792 9100	Benennung: Handschutz	16	1
0000 951 2905	Benennung: Linsenschraube	17	2
1106 791 8200	Benennung: Schenkelfeder	18	1
9062 319 1350	Benennung: * Senkschraube DIN963-M6x25-4.8 Bis. Masch. Nr.: X 29 906 076 TI: (43.1994)	19	1

Motorsägen / Benzin / 070
Stückliste (12/18): M - Griffrohr



Motorsägen / Benzin / 070
Stückliste (13/18): N - Handstück, Kettenschutz

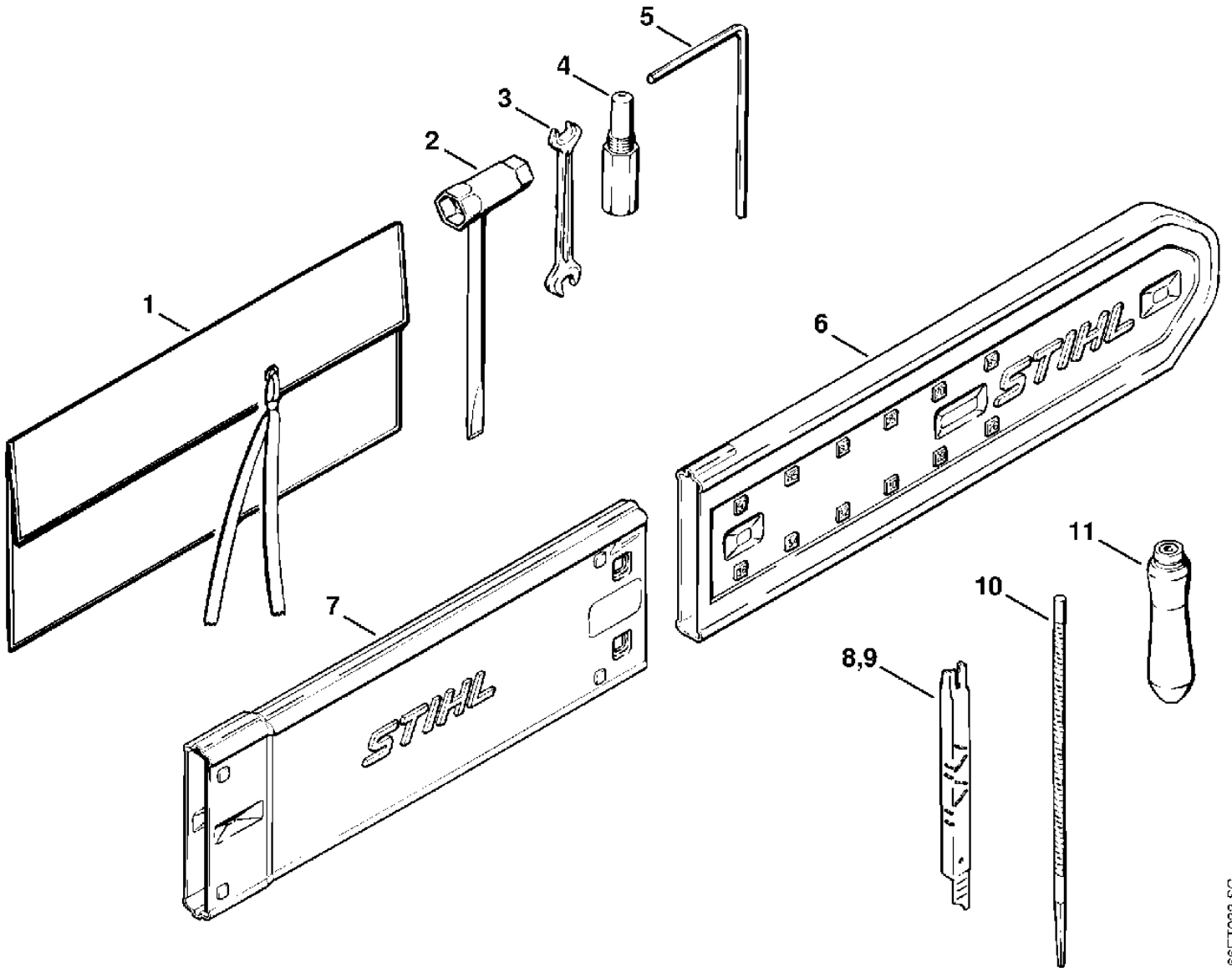
Art.Nr.	Artikel	Bild-Nr.	Stk-Zahl
1124 660 2500	Benennung: Handstück (B)	1	1
1109 660 0600	Benennung: Spannbolzen (B)	2	1
9380 620 1120	Benennung: Spannstift DIN1481-2x14 (B)	3	1
0000 958 2208	Benennung: Scheibe (B)	4	1
0000 997 0620	Benennung: Druckfeder (B)	5	1
1109 660 0500	Benennung: Spannmutter (B)	6	1
1109 790 2200	Benennung: Griffbügel (B)	7	1
1109 791 9000	Benennung: Druckstück (B)	8	2
9007 319 1400	Benennung: Sechskantschraube DIN931-M6x40-8.8 (B)	9	2
9214 320 0900	Benennung: Sicherungsmutter DIN980-V M6-10 (B)	10	2
1124 007 1018	Benennung: Anbausatz Kettenschutz 105 cm (B)		1
1109 650 8400	Benennung: Halter (B)	11	1
9042 216 1400	Benennung: Zylinderschraube DIN84-M6x40-5.8 (B)	12	1
1401 668 8500	Benennung: Federbolzen (B)	13	1
0000 997 0901	Benennung: Druckfeder (B)	14	2
0000 958 0600	Benennung: Scheibe (B)	15	1
9395 021 0790	Benennung: Splint DIN94-1,6x12 (B)	16	1
1124 656 8300	Benennung: Halter (B)	17	1
1401 640 8000	Benennung: Federbolzen (B)	18	1
0000 961 1401	Benennung: Ring (B)	19	1
1401 648 8400	Benennung: Druckknopf (B)	20	1
9008 319 1280	Benennung: Sechskantschraube DIN933-M6x16-8.8 (B)	21	1
1202 656 1000	Benennung: Kettenschutz 105 cm (B)	22	1
1124 007 1019	Benennung: Anbausatz Kettenschutz 120 cm (B)		1
1202 656 1001	Benennung: Kettenschutz 120 cm (B)	23	1
1124 007 1020	Benennung: Anbausatz Kettenschutz 150 cm (B)		1
1202 656 1002	Benennung: Kettenschutz 150 cm (B)	24	1
1124 660 2650	Benennung: Distanzstück (B)	25	1
9008 319 2360	Benennung: Sechskantschraube DIN933-M10x20-8.8 (B)	26	2



Stihl

Motorsägen / Benzin / 070 Stückliste (14/18): O - Werkzeuge, Sonderzubehör

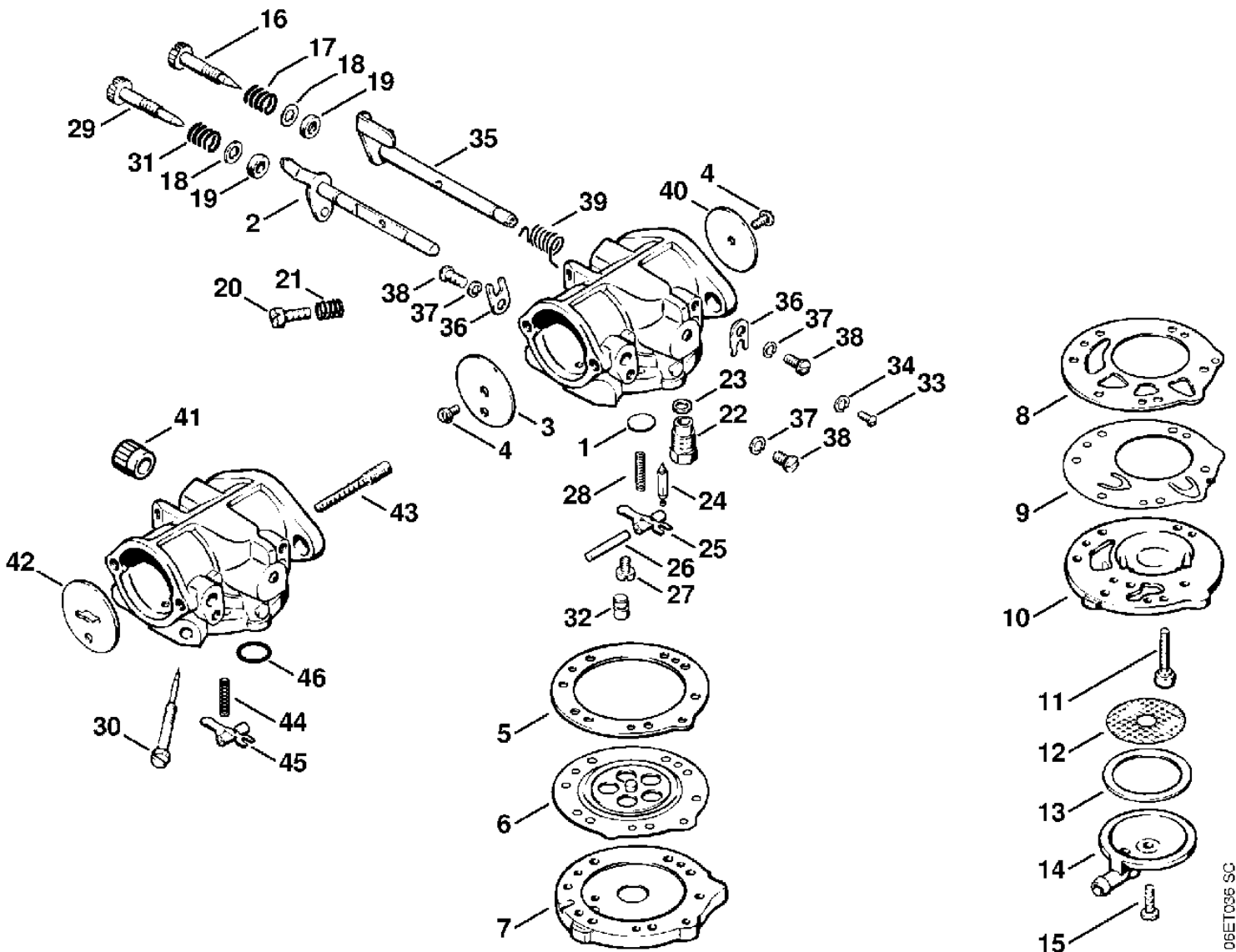
Art.Nr.	Artikel	Bild-Nr.	Stk-Zahl
1106 890 1400	Benennung: Satz Werkzeuge		1
0000 891 0810	Benennung: Werkzeugtasche	1	1
1106 890 3402	Benennung: Kombischlüssel	2	1
0811 012 1152	Benennung: Schlüssel 8x10	3	1
1107 191 1201	Benennung: Anschlagschraube	4	1
0811 270 1100	Benennung: Schraubendreher 5x110x70	5	1
0000 792 9130	Benennung: Kettenschutz	6	1
0000 792 9133	Benennung: Kettenschutzverlängerung bis 90 cm (B)	7	1
1106 893 4010	Benennung: Feillehre 1,2 mm, 1/2" (B)	8	1
1106 893 4000	Benennung: Feillehre 0.404", 1/2" (B)	9	1
0811 411 8108	Benennung: Rundfeile Ø 5,5x200 mm (B)	10	1
0811 490 7860	Benennung: Feilengriff A100 (B)	11	1



Motorsägen / Benzin / 070

Stückliste (15/18): P - Vergaser HL-324A (f. ältere Bauart)

Art.Nr.	Artikel	Bild-Nr.	Stk-Zahl
6503 122 9410	Benennung: * Verschlussstopfen	1	1
1106 120 7203	Benennung: * Startwelle mit Hebel	2	1
1106 121 2900	Benennung: * Startklappe	3	1
1106 122 7400	Benennung: * Halbrundschraube	4	2
6503 129 0910	Benennung: * Dichtung	5	1
6503 121 4700	Benennung: * Regelmembrane	6	1
6503 121 0500	Benennung: * Pumpengehäuse	7	1
1108 129 1100	Benennung: * Dichtung	8	1
1106 121 4803	Benennung: * Pumpenmembrane	9	1
6503 121 0400	Benennung: * Oberteil	10	1
6503 122 7710	Benennung: * Linsenschraube	11	6
6503 121 7810	Benennung: * Sieb	12	1
6503 129 3010	Benennung: * Dichtring	13	1
6503 121 0800	Benennung: * Abschlussdeckel	14	1
6503 122 7700	Benennung: * Linsenschraube	15	1
1108 122 6800	Benennung: * Leerlaufstellschraube	16	1
1106 122 3000	Benennung: * Feder	17	1
1106 129 3500	Benennung: * Dichtring	18	2
1106 129 2300	Benennung: * Dichtung	19	2
4201 122 6200	Benennung: * Leerlaufanschlagschraube	20	1
6503 122 3020	Benennung: * Feder	21	1
1106 120 9611	Benennung: * Satz Einlassnadel mit Hebel		1
1106 120 8803	Benennung: * Einlassnadelventil	22	1
6503 129 2500	Benennung: * Dichtung	23	1
1108 121 5100	Benennung: * Einlassnadel	24	1
1106 121 5000	Benennung: * Einlassregelhebel	25	1
1106 121 9200	Benennung: * Achse	26	1
1110 122 7800	Benennung: * Linsensenkschraube	27	1
1110 122 3020	Benennung: * Feder	28	1
1108 122 6700	Benennung: * Hauptstellschraube	29	1
1106 122 6701	Benennung: * Hauptstellschraube Bis. Masch. Nr.: 6 628 730 TI: (31.1980)	30	1
1106 122 3000	Benennung: * Feder	31	1
1106 121 5400	Benennung: * Ventildüse	32	1
1106 122 7201	Benennung: * Zylinderschraube	33	1
1106 122 8700	Benennung: * Federring	34	1
1106 120 7101	Benennung: * Drosselwelle mit Hebel	35	1
6503 122 9300	Benennung: * Klammer	36	2
6503 122 8710	Benennung: * Federring	37	3
6503 122 7720	Benennung: * Linsenschraube	38	3
1106 122 3202	Benennung: * Schenkelfeder	39	1
1106 121 3301	Benennung: * Drosselklappe	40	1
6503 121 8800	Benennung: * Buchse STIHL Contra	41	1
6503 121 2910	Benennung: * Startklappe STIHL Contra	42	1
6503 122 8000	Benennung: * Stiftschraube STIHL Contra	43	1
1106 122 3005	Benennung: * Feder STIHL Contra	44	1
1106 121 5000	Benennung: * Einlassregelhebel STIHL Contra	45	1
1106 129 3505	Benennung: * Dichtring STIHL Contra	46	1
1106 007 1060	Benennung: * Satz Vergaserteile		1



106ET036 SC

Motorsägen / Benzin / 070

Stückliste (16/18): Q - Handgriff AV (f. ältere Bauart)

Art.Nr.	Artikel	Bild-Nr.	Stk-Zahl
1106 790 1516	Benennung: * Griffrohr mit Schlauch Bis. Masch. Nr.: X 13 281 004 TI: (35.1984)	1	1
	Benennung: * Griffschlauch 390 mm Bis. Masch. Nr.: X 13 281 004 TI: (35.1984)	2	1
0000 791 2009	Benennung: * Griffschlauch Ø 19 mm x 5 m (B) Bis. Masch. Nr.: X 13 281 004 TI: (35.1984)		1
1106 791 5411	Benennung: * Halter (C) Bis. Masch. Nr.: X 13 281 004 TI: (35.1984)	3	1
1106 790 9620	Benennung: * Rundlager (C) Bis. Masch. Nr.: X 13 281 004 TI: (35.1984)	4	1
9291 021 0180	Benennung: * Scheibe DIN125-A8,4 Bis. Masch. Nr.: X 13 281 004 TI: (35.1984)	5	1
9321 630 0180	Benennung: * Federring DIN127-B8 Bis. Masch. Nr.: X 13 281 004 TI: (35.1984)	6	2
9210 260 1100	Benennung: * Mutter DIN934-M8-8 Bis. Masch. Nr.: X 13 281 004 TI: (35.1984)	7	2
9062 319 1350	Benennung: * Senkschraube DIN963-M6x25-4.8 Bis. Masch. Nr.: X 13 281 004 TI: (35.1984)	8	1
1106 791 5400	Benennung: * Halter Bis. Masch. Nr.: X 13 281 004 TI: (35.1984)	9	1
1106 790 9611	Benennung: * Rundlager (C) Bis. Masch. Nr.: X 13 281 004 TI: (35.1984)	10	1
9048 216 1010	Benennung: * Zylinderschraube DIN84-M5x18-Z1 Bis. Masch. Nr.: X 13 281 004 TI: (35.1984)	11	2
1109 791 9000	Benennung: * Druckstück Bis. Masch. Nr.: X 13 281 004 TI: (35.1984)	12	2
9334 630 0140	Benennung: * Federring DIN7980-6 Bis. Masch. Nr.: X 13 281 004 TI: (35.1984)	13	1
9042 216 1400	Benennung: * Zylinderschraube DIN84-M6x40-5.8 Bis. Masch. Nr.: X 13 281 004 TI: (35.1984)	14	1
1106 791 7610	Benennung: * Stütze Bis. Masch. Nr.: X 13 281 004 TI: (35.1984)	15	1
1106 790 9900	Benennung: * Ringpuffer (C) Bis. Masch. Nr.: X 13 281 004 TI: (35.1984)	16	2
1106 791 6400	Benennung: * Stützgabel (C) Bis. Masch. Nr.: X 13 281 004 TI: (35.1984)	17	1
0000 973 6025	Benennung: * Bolzen (C) Bis. Masch. Nr.: X 13 281 004 TI: (35.1984)	18	1
9291 021 0140	Benennung: * Scheibe DIN125-A6,4 Bis. Masch. Nr.: X 13 281 004 TI: (35.1984)	19	1
9214 320 0900	Benennung: * Sicherungsmutter DIN980-V M6-10 Bis. Masch. Nr.: X 13 281 004 TI: (35.1984)	20	2
9048 216 1010	Benennung: * Zylinderschraube DIN84-M5x18-Z1 Bis. Masch. Nr.: X 13 281 004 TI: (35.1984)	21	1

Motorsägen / Benzin / 070**Stückliste (16/18): Q - Handgriff AV (f. ältere Bauart)**

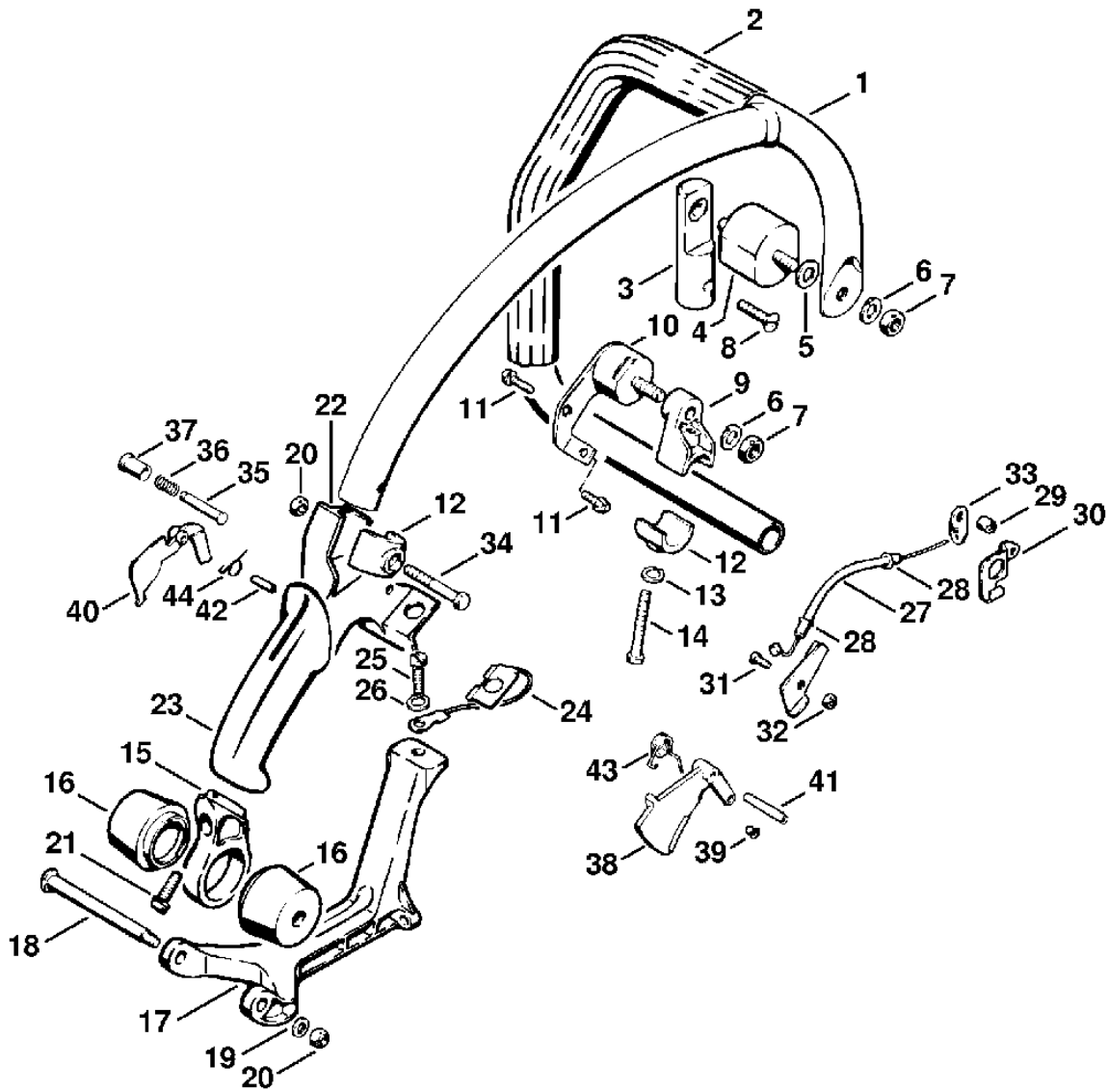
Art.Nr.	Artikel	Bild-Nr.	Stk-Zahl
1106 790 0305	Benennung: * Handgriff Bis. Masch. Nr.: X 13 281 004 TI: (35.1984)	22	1
1106 791 2205	Benennung: * Gummigriff Bis. Masch. Nr.: X 13 281 004 TI: (35.1984)	23	1
1106 440 2202	Benennung: * Masseleitung Bis. Masch. Nr.: X 13 281 004 TI: (35.1984)	24	1
9322 630 0140	Benennung: * Federscheibe DIN137-A6 Bis. Masch. Nr.: X 13 281 004 TI: (35.1984)	25	1
9041 216 1260	Benennung: * Zylinderschraube DIN84-M6x12-5.8 Bis. Masch. Nr.: X 13 281 004 TI: (35.1984)	26	1
1106 180 1100	Benennung: * Gaszug Bis. Masch. Nr.: X 13 281 004 TI: (35.1984)	27	1
4308 182 8800	Benennung: * Abschlusshülse Bis. Masch. Nr.: X 13 281 004 TI: (35.1984)	28	2
0000 937 3000	Benennung: * Schraubnippel Bis. Masch. Nr.: X 13 281 004 TI: (35.1984)	29	1
1106 182 5820	Benennung: * Führungsblech Bis. Masch. Nr.: X 13 281 004 TI: (35.1984)	30	1
9041 216 0630	Benennung: * Zylinderschraube DIN84-M4x8-8.8 Bis. Masch. Nr.: X 13 281 004 TI: (35.1984)	31	1
9210 260 0600	Benennung: * Mutter DIN934-M4-8 Bis. Masch. Nr.: X 13 281 004 TI: (35.1984)	32	1
1106 123 7610	Benennung: * Lasche Bis. Masch. Nr.: X 13 281 004 TI: (35.1984)	33	1
9007 319 1400	Benennung: * Sechskantschraube DIN931-M6x40-8.8 Bis. Masch. Nr.: X 13 281 004 TI: (35.1984)	34	1
1113 182 8901	Benennung: * Bolzen Bis. Masch. Nr.: X 13 281 004 TI: (35.1984)	35	1
0000 997 0603	Benennung: * Druckfeder Bis. Masch. Nr.: X 13 281 004 TI: (35.1984)	36	1
1113 182 9305	Benennung: * Startgasknopf Bis. Masch. Nr.: X 13 281 004 TI: (35.1984)	37	1
1106 180 1506	Benennung: * Gashebel Bis. Masch. Nr.: X 13 281 004 TI: (35.1984)	38	1
9415 415 3140	Benennung: * Niet DIN7339-4x0,4x5 Bis. Masch. Nr.: X 13 281 004 TI: (35.1984)	39	1
1106 182 0800	Benennung: * Sperrhebel Bis. Masch. Nr.: X 13 281 004 TI: (35.1984)	40	1
9371 470 2640	Benennung: * Stift DIN7-5m6x24 Bis. Masch. Nr.: X 13 281 004 TI: (35.1984)	41	1
9372 470 2130	Benennung: * Stift DIN7-4h8x20 Bis. Masch. Nr.: X 13 281 004 TI: (35.1984)	42	1
1108 182 4500	Benennung: * Schenkelfeder Bis. Masch. Nr.: X 13 281 004 TI: (35.1984)	43	1

Stihl

Motorsägen / Benzin / 070

Stückliste (16/18): Q - Handgriff AV (f. ältere Bauart)

Art.Nr.	Artikel	Bild-Nr.	Stk-Zahl
0000 998 0802	Benennung: * Schenkelfeder Bis. Masch. Nr.: X 13 281 004 TI: (35.1984)	44	1



Motorsägen / Benzin / 070

Stückliste (17/18): R - Anwerfvorrichtung Reibung (f. ältere Bauar

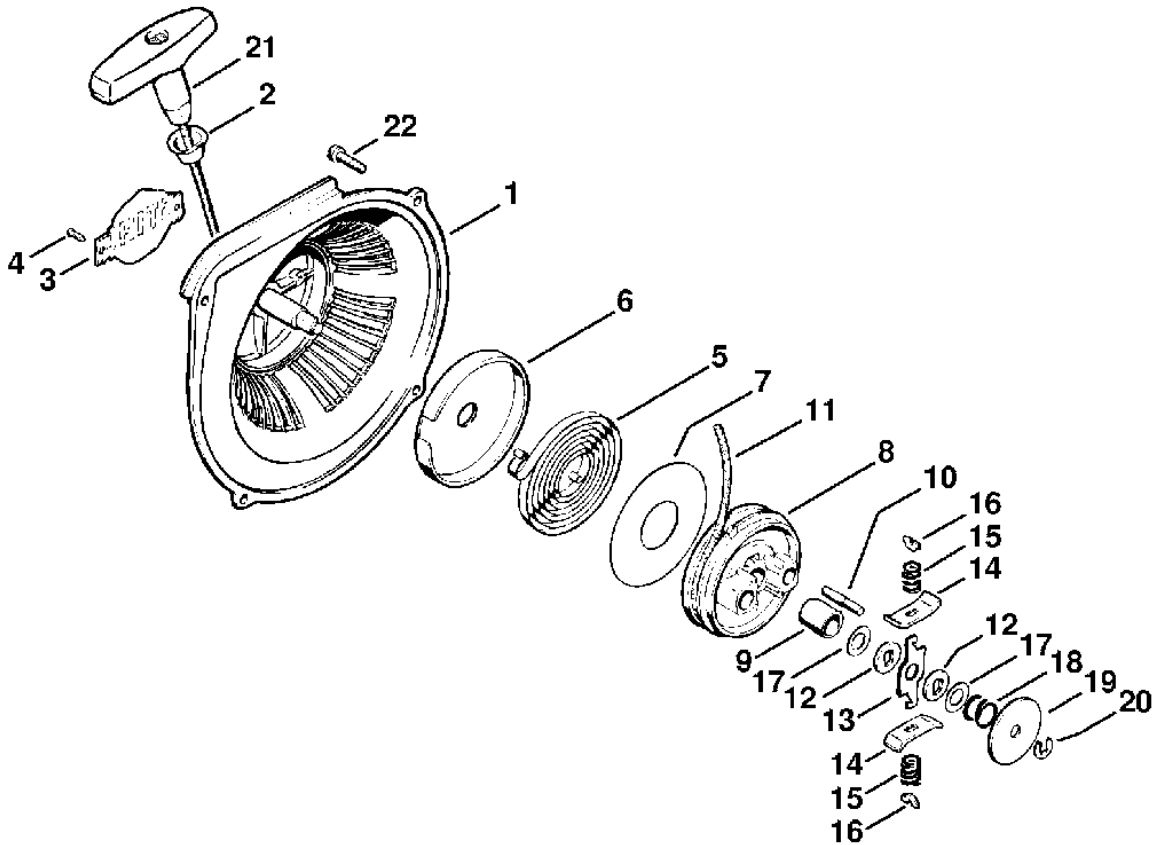
Art.Nr.	Artikel	Bild-Nr.	Stk-Zahl
1106 080 2810	Benennung: * Lüfterdeckel mit Anwerfvorrichtung STIHL Contra		1
1106 080 2802	Benennung: * Lüfterdeckel mit Anwerfvorrichtung Bis. Masch. Nr.: 8 953 330 TI: (36.1981)	1	1
1106 080 2010	Benennung: * Lüftergehäuse STIHL Contra S	1	1
1110 084 9102	Benennung: * Buchse Bis. Masch. Nr.: 8 953 330 TI: (36.1981)	2	1
0000 967 2021	Benennung: * Firmenzeichen STIHL Bis. Masch. Nr.: 8 953 330 TI: (36.1981)	3	1
0000 974 1000	Benennung: * Halbrundniet 3x6 Bis. Masch. Nr.: 8 953 330 TI: (36.1981)	4	2
1106 190 0600	Benennung: * Rückholfeder Bis. Masch. Nr.: 8 953 330 TI: (36.1981)	5	1
1107 037 8001	Benennung: * Federgehäuse Bis. Masch. Nr.: 8 953 330 TI: (36.1981)	6	1
1106 195 9015	Benennung: * Scheibe Bis. Masch. Nr.: 8 953 330 TI: (36.1981)	7	1
1107 190 1000	Benennung: * Seilrolle (C) Bis. Masch. Nr.: 8 953 330 TI: (36.1981)	8	1
1106 190 1000	Benennung: * Seilrolle STIHL Contra S Bis. Masch. Nr.: 8 953 330 TI: (36.1981)	8	1
0000 963 1430	Benennung: * Lagerbüchse (C) Bis. Masch. Nr.: 8 953 330 TI: (36.1981)	9	1
1106 195 9800	Benennung: * Steckkerbstift Bis. Masch. Nr.: 8 953 330 TI: (36.1981)	10	4
1107 195 8200	Benennung: * Anwerfseil Ø 4,5x1000 mm Bis. Masch. Nr.: 8 953 330 TI: (36.1981)	11	1
1106 195 9001	Benennung: * Scheibe Bis. Masch. Nr.: 8 953 330 TI: (36.1981)	12	2
1106 190 4600	Benennung: * Reibungsschuh Bis. Masch. Nr.: 8 953 330 TI: (36.1981)		1
1106 195 3000	Benennung: * Bremshebel Bis. Masch. Nr.: 8 953 330 TI: (36.1981)	13	1
1106 195 5000	Benennung: * Reibungsschuhplatte Bis. Masch. Nr.: 8 953 330 TI: (36.1981)	14	2
1106 195 5100	Benennung: * Reibungsschuhfeder Bis. Masch. Nr.: 8 953 330 TI: (36.1981)	15	2
1106 195 1700	Benennung: * Federteller Bis. Masch. Nr.: 8 953 330 TI: (36.1981)	16	2
0000 958 1010	Benennung: * Scheibe Bis. Masch. Nr.: 8 953 330 TI: (36.1981)	17	2
1106 195 2900	Benennung: * Bremsfeder Bis. Masch. Nr.: 8 953 330 TI: (36.1981)	18	1
1106 195 3200	Benennung: * Anlaufscheibe Bis. Masch. Nr.: 8 953 330 TI: (36.1981)	19	1

Stihl

Motorsägen / Benzin / 070

Stückliste (17/18): R - Anwerfvorrichtung Reibung (f. ältere Bauar

Art.Nr.	Artikel	Bild-Nr.	Stk-Zahl
9460 624 0500	Benennung: * Sicherungsscheibe DIN6799-5 Bis. Masch. Nr.: 8 953 330 TI: (36.1981)	20	1
1121 195 3400	Benennung: * Griff Bis. Masch. Nr.: 8 953 330 TI: (36.1981)	21	1
9048 216 1010	Benennung: * Zylinderschraube DIN84-M5x18-Z1 Bis. Masch. Nr.: 8 953 330 TI: (36.1981)	22	4



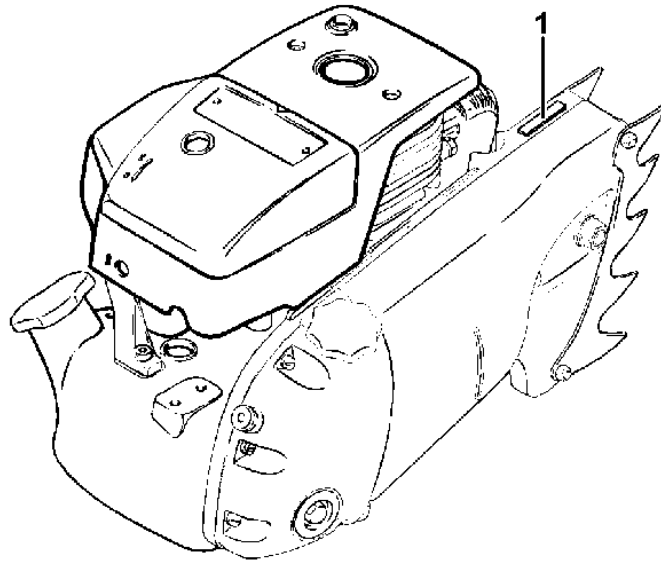
Stihl

Motorsägen / Benzin / 070 Stückliste (18/18): S - Maschinenummer

<i>Art.Nr.</i>	<i>Artikel</i>	<i>Bild-Nr.</i>	<i>Stk-Zahl</i>
	Benennung: Position der Maschinenummer (D)	1	1

Stihl

Motorsägen / Benzin / 070
Stückliste (18/18): S - Maschinenummer



106ET045 EC