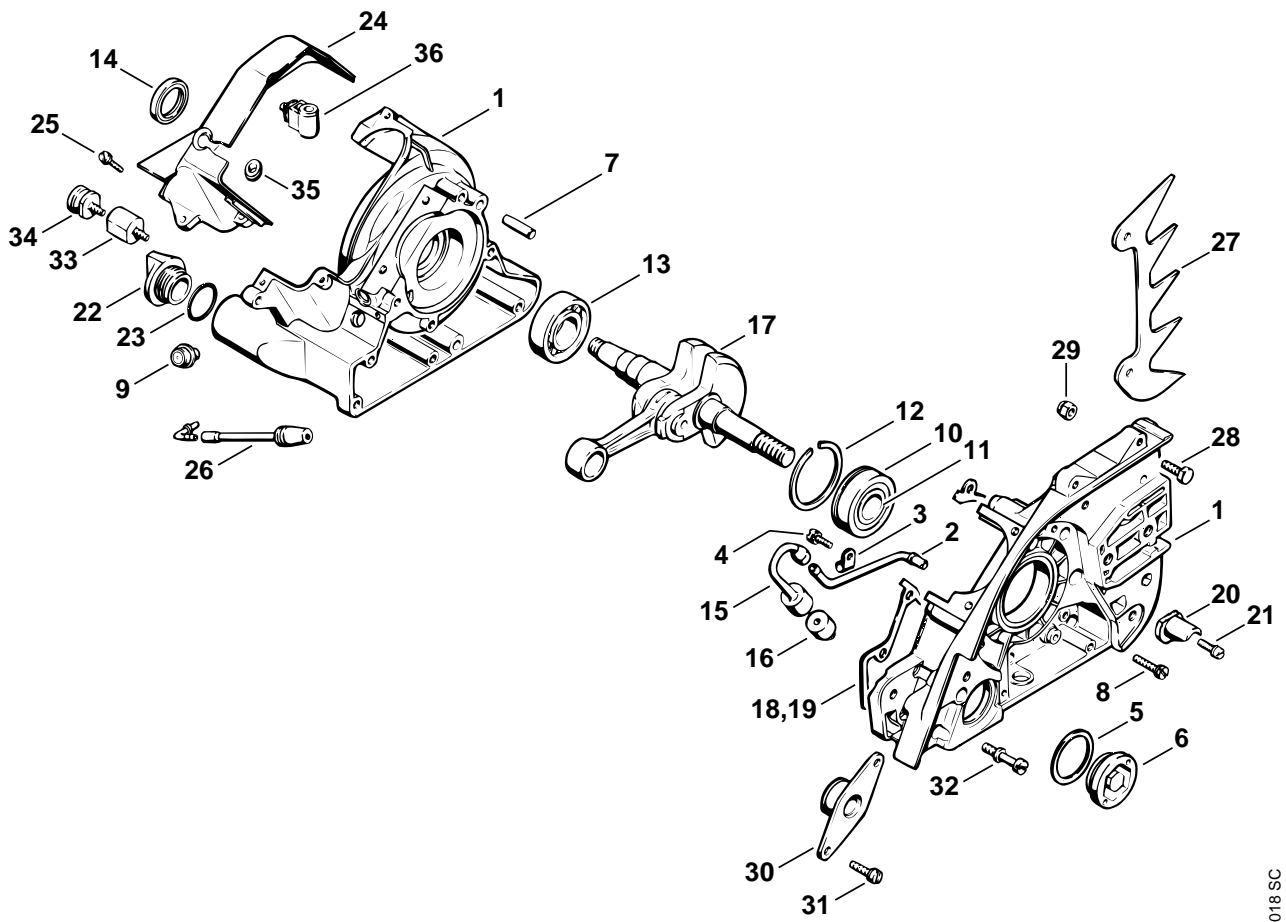


**STIHL 045 (1115)****Ersatzteilliste  
Spare Parts List  
Liste des pièces**

- A** Kurbelgehäuse, Kurbelwelle  
Crankcase, Crankshaft  
Carter, Vilebrequin
- B** Zylinder, Kolben  
Cylinder, Piston  
Cylindre, Piston
- C** Ölpumpe  
Oil pump  
Pompe à huile
- D** Kettenrad, Kupplung  
Chain sprocket, Clutch  
Pignon, Embrayage
- E** Kettenbremse  
Chain brake  
Frein de chaîne
- F** Zündanlagen  
Ignition systems  
Dispositif d'allumage
- G** Anwerfvorrichtung  
Rewind starter  
Dispositif de lancement
- H** Vergaserkasten, Luftfilter  
Carburetor box, Air filter  
Carter de carburateur, Filtre à air
- J** Vergaser  
Carburetor  
Carburateur
- K** Griffrahmen, Griffrohr  
Handle frame, Handle bar  
Cadre de poignée, Poignée tubulaire
- L** Werkzeuge, Sonderzubehör  
Tools, Extras  
Outils, Accessoires optionnels



115ET018 SC

## Illustration A

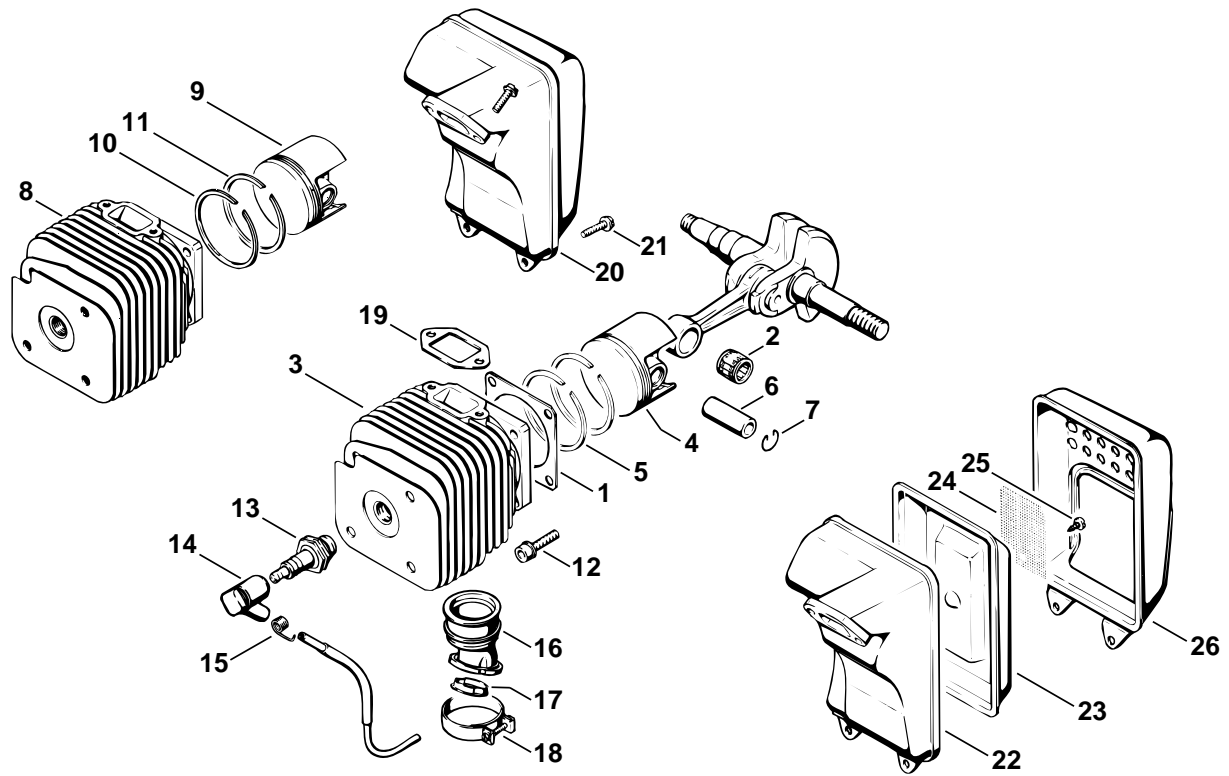
Kurbelgehäuse, Kurbelwelle

Crankcase, Crankshaft

Carter, Vilebrequin

Bild-Nr.	Teile-Nr.	St-Zahl	Benennung	Part Name	Désignation
1	1115 020 2113	1	Kurbelgehäuse □ 2 - 13	Crankcase □ 2 - 13	Carter de vilebrequin □ 2 - 13
2	1115 020 8200	1	Saugrohr □ 3	Pickup tube □ 3	Tube d'aspiration □ 3
3	9778 021 0600	1	Rohrschelle 6	Tube clamp 6	Collier 6
4	9048 319 0660	1	Schraube DIN84-M4x12-Z4	Pan head screw M4x12	Vis cylindrique M4x12
5	0000 992 7105	1	Dichtring	Sealing ring	Anneau de joint
6	1106 351 2200	1	Ölschauglas	Oil sight glass	Voyant d'huile
7	9371 470 3120	2	Stift DIN7-6m6x20	Cylindrical pin 6x20	Goupille cylindrique 6x20
8	9048 216 1010	8	Schraube DIN84-M5x18-Z1	Pan head screw M5x18	Vis cylindrique M5x18
9	1118 640 9100	1	Ventil	Valve	Soupape
10	9523 003 0440	1	Kugellager 17x42x13 □ 11	Grooved ball bearing 17x42x13 □ 11	Roulement rainuré à billes 17x42x13 □ 11
11	9639 003 2690	1	WDR DIN3760-A23,8x33,4x4	Oil seal 23.8x33.4x4	Bague d'étanchéité 23,8x33,4x4
12	9459 620 2670	1	Sprengring DIN5417-42	Snap ring 42	Jonc d'arrêt 42
13	9503 003 0510	1	Kugellager DIN625-6004	Grooved ball bearing 6004	Roulement rainuré à billes 6004
14	9633 003 2210	1	WDR DIN3760-B20x30x5	Oil seal 20x30x5	Bague d'étanchéité 20x30x5
15	1114 647 9400	1	Schlauch	Hose	Tuyau
16	1106 640 3801	1	Saugkopf	Pickup body	Crépine d'aspiration
17	1115 030 0400	1	Kurbelwelle	Crankshaft	Vilebrequin
18	1115 029 0501	1	Dichtung	Gasket	Joint
19 *	1115 029 0500	1	→ 9 330 950 (10.76) Dichtung	→ 9 330 950 (10.76) Gasket	→ 9 330 950 (10.76) Joint
20	1117 656 7700	1	Kettenfänger	Chain catcher	Arrêt de chaîne
21	9041 216 1310	1	Schraube DIN84-M6x18-8.8	Pan head screw M6x18	Vis cylindrique M6x18
22	1115 640 3600	1	Öltankverschluss □ 23	Oil filler cap □ 23	Bouchon de réservoir d'huile □ 23
23	0000 992 6305	1	Dichtring	Sealing ring	Anneau de joint
24	1115 084 0900	1	Lüfterhaube	Fan shroud	Bague de ventilateur
25	9021 319 0670	3	Schraube DIN84-M4x14-Z1	Pan head screw M4x14	Vis cylindrique M4x14
26	1115 141 8600	1	Impulsschlauch	Impulse hose	Tuyau d'impulsions
27	1115 664 0500	1	Krallenanschlag	Bumper spike	Griffe
28	9008 319 1270	2	Schraube DIN933-M6x14-8.8	Hexagon head screw M6x14	Vis à six pans M6x14
29	9214 320 0900	2	Sicherungsmutter DIN980-V M6-10	Lock nut M6	Ecrou de sécurité M6
30	1115 790 9905	1	Ringpuffer	Annular buffer	Butoir annulaire
31	9048 216 1010	2	Schraube DIN84-M5x18-Z1	Pan head screw M5x18	Vis cylindrique M5x18
32	1113 791 6110	1	Bundschrabe	Collar screw	Vis à embase
33	1114 790 9600	1	Rundlager	Annular buffer	Support annulaire
34	1115 790 9600	1	Rundlager	Annular buffer	Support annulaire
35	0000 989 0600	1	Gummitülle	Grommet	Douille en caoutchouc
36	1115 432 9200	1	Halter	Support	Crampon

(1) 045 AV, (2) 045 AVE, (3) 045 AVRE, (4) 045 AVEQ, (5) 045 AVRSE,  
(6) 045 AVRSEQ, (7) 045 AVSE, (8) 045 AVSEQ



115ET019 SC

## Illustration B

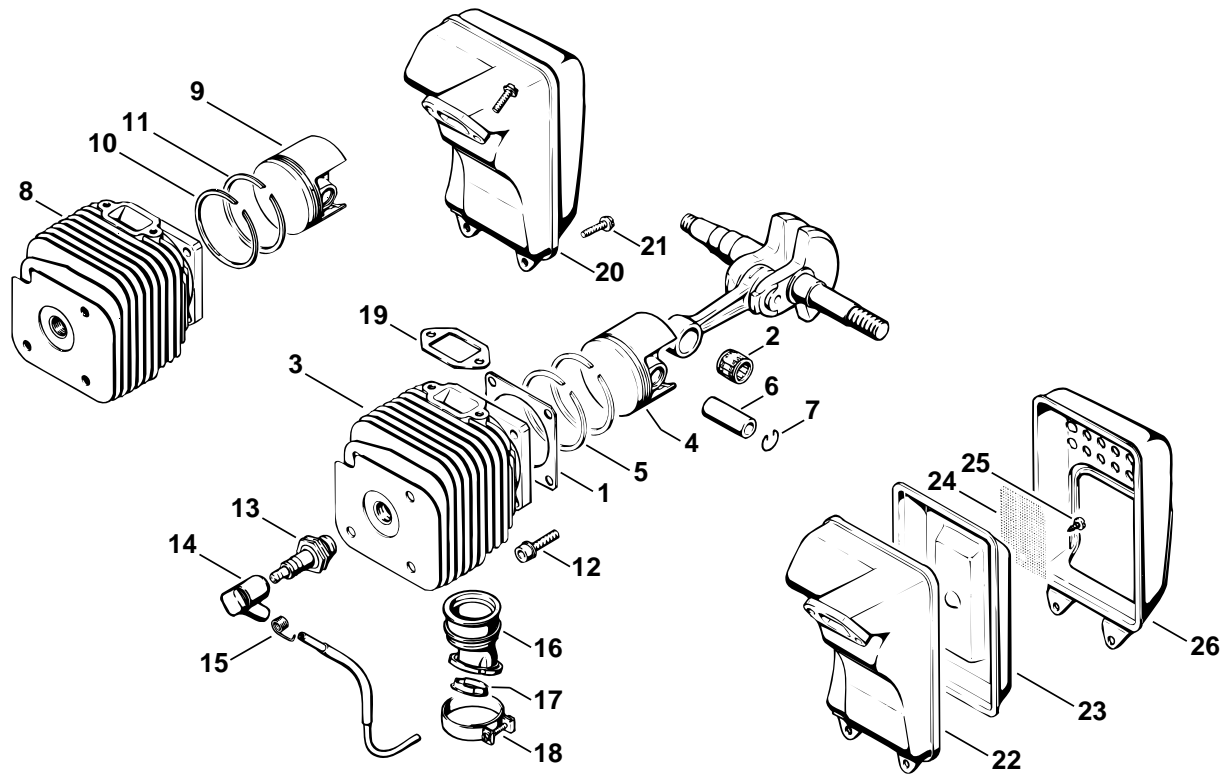
## Zylinder, Kolben

## Cylinder, Piston

## Cylindre, Piston

Bild-Nr.	Teile-Nr.	St-Zahl	Benennung	Part Name	Désignation
1	1115 029 2300	1	Zylinderdichtung	Cylinder gasket	Joint de cylindre
2	9512 003 3410	1	Nadelkranz 13x17x14,5	Needle cage 13x17x14.5	Cage à aiguilles 13x17x14,5
3	1115 020 1201	1	Zylinder mit Kolben Ø 52 mm (1,2,3,4) □ 4 - 7	Cylinder with piston Ø 52mm (1,2,3,4) □ 4 - 7	Cylindre avec piston Ø 52 mm (1,2,3,4) □ 4 - 7
3	1115 020 1205	1	Zylinder mit Kolben Ø 54 mm (5,6,7,8) □ 4 - 7	Cylinder with piston Ø 54mm (5,6,7,8) □ 4 - 7	Cylindre avec piston Ø 54 mm (5,6,7,8) □ 4 - 7
4	1115 030 2001	1	Kolben Ø 52 mm (1,2,3,4) □ 5 - 7	Piston Ø 52mm (1,2,3,4) □ 5 - 7	Piston Ø 52 mm (1,2,3,4) □ 5 - 7
4	1115 030 2002	1	Kolben Ø 54 mm (5,6,7,8) □ 5 - 7	Piston Ø 54mm (5,6,7,8) □ 5 - 7	Piston Ø 54 mm (5,6,7,8) □ 5 - 7
5	1115 034 3010	2	Verdichtungsring Ø 52x1,5 mm (1,2,3,4)	Piston ring Ø 52x1.5mm (1,2,3,4)	Segment de piston Ø 52x1,5 mm (1,2,3,4)
5	1115 034 3012	2	Verdichtungsring Ø 54x1,5 mm (5,6,7,8)	Piston ring Ø 54x1.5mm (5,6,7,8)	Segment de piston Ø 54x1,5 mm (5,6,7,8)
6	1115 034 1500	1	Kolbenbolzen 13x34	Piston pin 13x34	Axe de piston 13x34
7	9462 650 1300	2	Sprengring DIN73130-A13x1  ➔ 8 103 150 (14.74)	Snap ring 13  ➔ 8 103 150 (14.74)	Jonc d'arrêt 13  ➔ 8 103 150 (14.74)
8 *	1115 020 1200	1	Zylinder mit Kolben Ø 50 mm □ 6, 7, 9 - 11	Cylinder with piston Ø 50mm □ 6, 7, 9 - 11	Cylindre avec piston Ø 50 mm □ 6, 7, 9 - 11
9 *	1115 030 2000	1	Kolben Ø 50 mm (C)	Piston Ø 50mm (C)	Piston Ø 50 mm (C)
10 *	1115 034 3005	1	Verdichtungsring Ø 50 mm (C)	Piston ring Ø 50mm (C)	Segment de piston Ø 50 mm (C)
11 *	1115 034 3000	1	Verdichtungsring Ø 50x1,5 mm (C)	Piston ring Ø 50x1.5mm (C)	Segment de piston Ø 50x1,5 mm (C)
12	9036 341 1350	4	Schraube DIN912-M6x25-Z1	Socket head screw M6x25	Vis cylindrique M6x25
13	1110 400 7005	1	Zündkerze Bosch WSR 6 F	Spark plug Bosch WSR 6 F	Bougie Bosch WSR 6 F
13	0000 400 7000	1	Zündkerze NGK BPMR7A	Spark plug NGK BPMR7A	Bougie NGK BPMR7A
14	1113 405 1000	1	Zündleitungsstecker	Spark plug boot	Contact de câble d'allumage
15	0000 998 0604	1	Schenkelfeder	Torsion spring	Ressort coudé
16	1115 141 2200	1	Krümmmer	Manifold	Coude
17	1117 141 1800	1	Hülse	Sleeve	Douille
18	9771 021 2580	1	Spannschelle 34x7	Hose clip Ø 34x7	Collier de serrage Ø 34x7
19	1115 149 0600	1	Auspuffdichtung	Exhaust gasket	Joint d'échappement
20	1115 140 0600	1	Schalldämpfer □ 22	Muffler □ 22	Silencieux □ 22
21	9040 346 1010	4	Schraube DIN912-M5x18-Z4	Socket head screw M5x18	Vis cylindrique M5x18
	1115 140 0605	1	Schalldämpfer □ 22 - 26	Muffler □ 22 - 26	Silencieux □ 22 - 26
22	1115 145 0700	1	Eintrittsschale	Inlet casing	Couvercle d'entrée
23	1115 140 0800	1	Austrittsschale □ 24, 25	Outlet-shell □ 24, 25	Couvercle de sortie □ 24, 25
24	1111 141 9000	1	Gitter	Screen	Grille
25	9099 021 0810	1	Schraube DIN7971-4,2x9,5	Self-tapping screw 4.2x9.5	Vis Parker 4,2x9,5

(1) 045 AV, (2) 045 AVE, (3) 045 AVRE, (4) 045 AVEQ, (5) 045 AVRSE,  
(6) 045 AVRSEQ, (7) 045 AVSE, (8) 045 AVSEQ



115ET019 SC

## Illustration B

Zylinder, Kolben

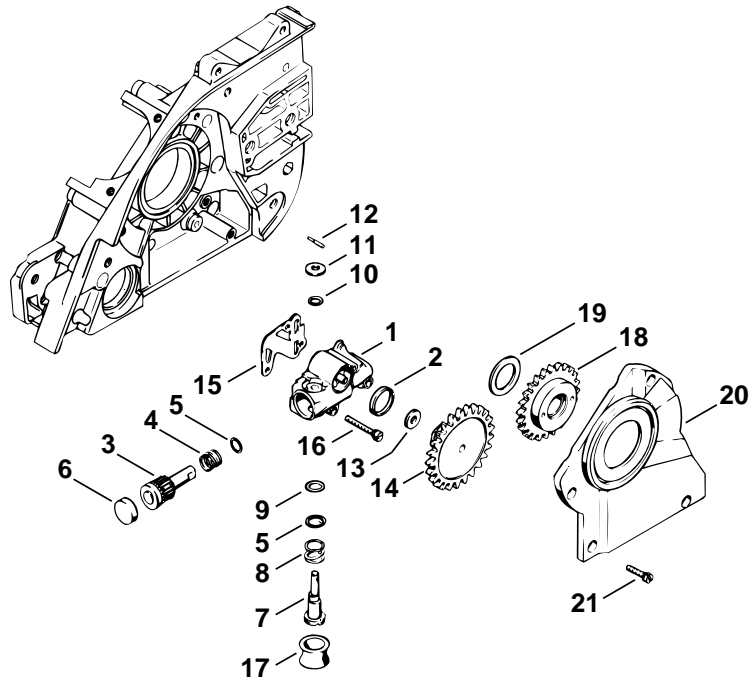
Cylinder, Piston

Cylindre, Piston

---

Bild-Nr.	Teile-Nr.	St-Zahl	Benennung	Part Name	Désignation
26	1115 145 0900	1	Schutzschale	Protecting shell	Monture de protection

(1) 045 AV, (2) 045 AVE, (3) 045 AVRE, (4) 045 AVEQ, (5) 045 AVRSE,  
(6) 045 AVRSEQ, (7) 045 AVSE, (8) 045 AVSEQ



115ET005 SC



## Illustration C

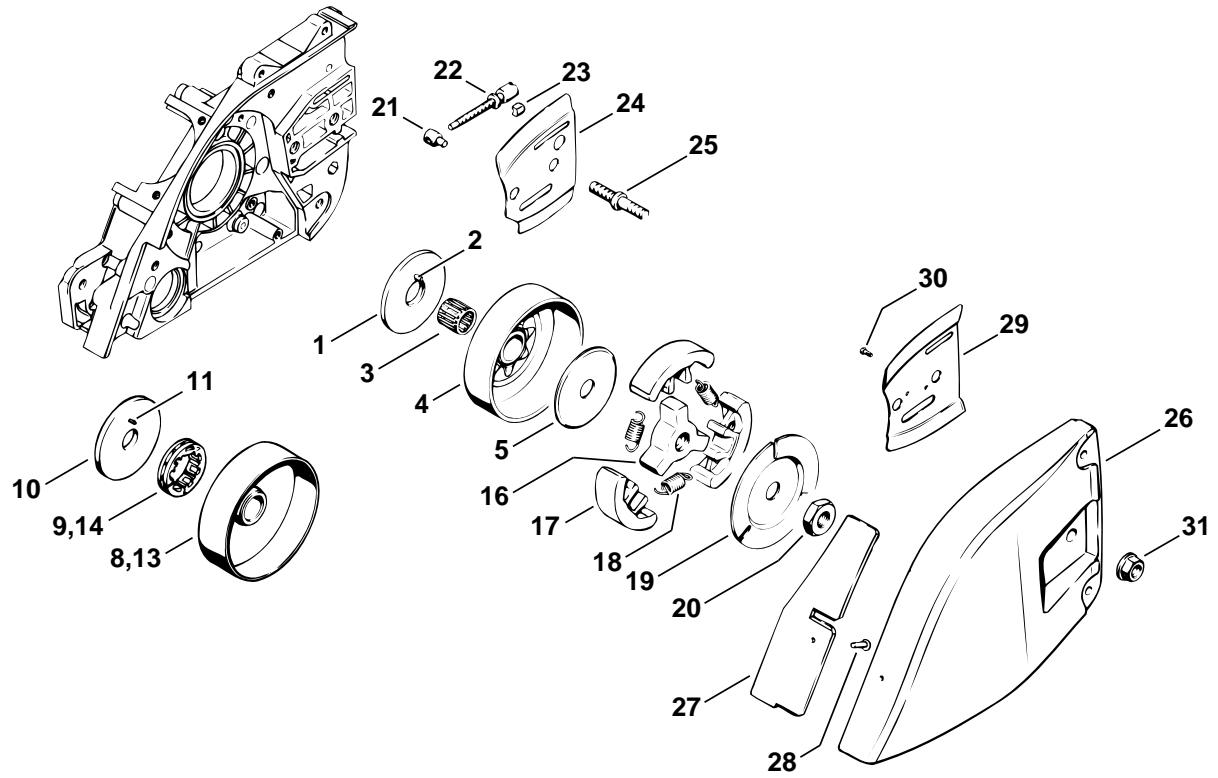
## Ölpumpe

## Oil pump

## Pompe à huile

Bild-Nr.	Teile-Nr.	St-Zahl	Benennung	Part Name	Désignation
	1113 640 3201	1	Ölpumpe □ 1 - 14	Oil pump □ 1 - 14	Pompe à huile □ 1 - 14
1	1117 640 3001	1	Pumpengehäuse □ 2	Pump housing □ 2	Carter de pompe □ 2
2	9643 950 1160	1	Dichtring 12x16x3	Sealing ring 12x16x3	Anneau de joint 12x16x3
3	1117 647 0601	1	Pumpenkolben	Pump piston	Piston de pompe
4	0000 997 1010	1	Druckfeder	Compression spring	Ressort de pression
5	0000 958 0701	2	Scheibe	Washer	Rondelle
6	0000 988 6220	1	Stopfen	Plug	Bouchon
7	1117 647 4801	1	Regelbolzen	Control bolt	Vis de réglage
8	0000 997 1200	1	Schraubenfeder	Helical spring	Ressort hélicoïdal
9	9646 945 0490	1	RDR DIN3770-B7x1,5	O-ring 7x1.5	Joint torique 7x1,5
10	9646 945 0230	1	RDR DIN3770-B5x1,25	O-ring 5x1.25	Joint torique 5x1,25
11	9486 648 0100	1	Tellerfeder DIN2093-A10	Cup spring 10	Rondelle Belleville 10
12	1117 647 9800	1	Bolzen	Pin	Boulon
13	0000 958 0402	1	Scheibe	Washer	Rondelle
14	1113 640 7100	1	Schnecke	Worm	Vis sans fin
15	1117 649 1100	1	Dichtung	Gasket	Joint
16	9048 319 0740	3	Schraube DIN84-M4x25-Z4	Pan head screw M4x25	Vis cylindrique M4x25
17	0000 989 0401	1	Gummiring	Rubber ring	Anneau en caoutchouc
18	1115 007 1006	1	Stirnrad □ 19	Spur gear □ 19	Pignon droit □ 19
19	0000 958 1404	1	Scheibe	Washer	Rondelle
20	1115 021 1100	1	Deckel	Cover	Couvercle
21	9048 319 0660	4	Schraube DIN84-M4x12-Z4	Pan head screw M4x12	Vis cylindrique M4x12

(1) 045 AV, (2) 045 AVE, (3) 045 AVRE, (4) 045 AVEQ, (5) 045 AVRSE,  
(6) 045 AVRSEQ, (7) 045 AVSE, (8) 045 AVSEQ



115ET007 SC

## Illustration D

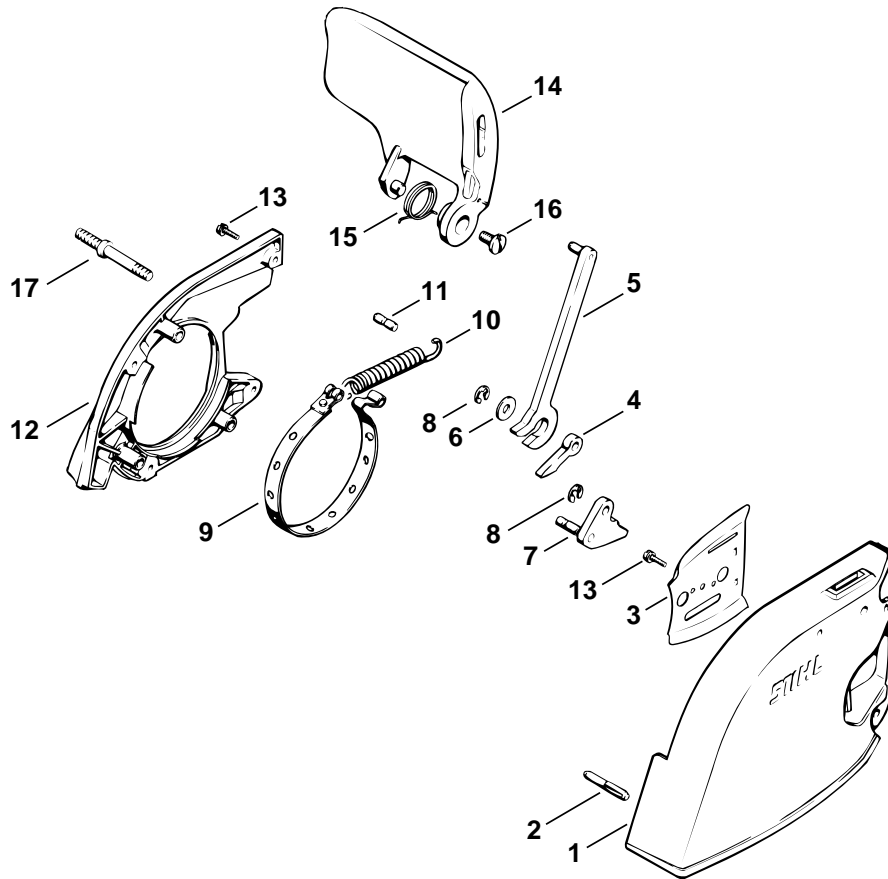
## Kettenrad, Kupplung

## Chain sprocket, Clutch

## Pignon, Embrayage

Bild-Nr.	Teile-Nr.	St-Zahl	Benennung	Part Name	Désignation
1	1115 030 7500	1	Abdeckscheibe □ 2	Cover washer □ 2	Rondelle de recouvrement □ 2
2	9517 003 0490	1	Nadelrolle DIN5402-2,5x15,8	Cylindrical roller 2.5x16.8	Aiguille 2,5x15,8
3	9512 003 3760	1	Nadelkranz 14x17x17	Needle cage 14x17x17	Cage à aiguilles 14x17x17
4	1115 640 2001	1	Kettenrad 3/8" 7Z	Chain sprocket 3/8" 7T	Pignon 3/8" 7D
4	1115 640 2005	1	Kettenrad 0.404" 7Z (B)	Chain sprocket 0.404" 7T (B)	Pignon 0.404" 7D (B)
5	1106 162 8800	1	Scheibe	Washer	Rondelle
	1115 007 1040	1	Satz Ringkettenrad 3/8" 7Z (B) □ 8 - 11	Rim sprocket kit 3/8" 7T (B) □ 8 - 11	Jeu de pignon à anneau 3/8" 7D (B) □ 8 - 11
8		1	Kupplungstrommel (D)	Clutch drum (D)	Cloche d'embrayage (D)
9	0000 642 1221	1	Ringkettenrad 3/8" 7Z	Rim sprocket 3/8" 7T	Pignon à anneau 3/8" 7D
10	1115 030 7501	1	Abdeckscheibe □ 11	Cover washer □ 11	Rondelle de recouvrement □ 11
11	9517 003 0480	1	Nadelrolle DIN5402-2,5x13,8	Cylindrical roller 2.5x13.8	Aiguille 2,5x13,8
	1115 007 1041	1	Satz Ringkettenrad 0.404" 7Z (B) □ 10, 11, 13, 14	Rim sprocket kit 0.404" 7T (B) □ 10, 11, 13, 14	Jeu de pignon à anneau 0.404" 7D (B) □ 10, 11, 13, 14
13		1	Kupplungstrommel (D)	Clutch drum (D)	Cloche d'embrayage (D)
14	0000 642 1206	1	Ringkettenrad 0.404" 7Z	Rim sprocket 0.404" 7T	Pignon à anneau 0.404" 7D
	1115 160 2000	1	Kupplung □ 16 - 18	Clutch □ 16 - 18	Embrayage □ 16 - 18
16	1115 162 3202	1	Mitnehmer	Carrier	Entraîneur
17	1115 162 0803	3	Fliehgewicht	Clutch shoe	Masselotte
18	0000 997 6202	3	Zugfeder	Tension spring	Ressort de tension
19	1115 162 8900	1	Scheibe	Washer	Rondelle
20	9211 260 1470	1	Mutter DIN936-M12LHx1,5-05	Hexagon nut M12x1.5	Ecrou à six pans M12x1,5
21	1110 664 1500	1	Spannmutter	Tensioning nut	Ecrou de tension
22	1110 664 1600	1	Spannschraube	Adjusting screw	Vis de tension
23	1110 021 9000	1	Klemmstück	Clamp	Pièce de serrage
24	1113 664 1001	1	Seitenblech innen	Inner side plate	Tôle latérale intérieure
25	1110 664 2400	2	Bundschaube	Collar screw	Vis à embase
26	1115 640 1700	1	Kettenraddeckel □ 27, 28	Chain sprocket cover □ 27, 28	Couvercle de pignon □ 27, 28
27	1115 656 1500	1	Schutzplatte	Guard plate	Plaque de protection
28	9415 415 2270	1	Niet DIN7339-3x0,3x8	Hollow rivet 3x0.3x8	Rivet tubulaire 3x0,3x8
29	1113 664 1100	1	Seitenblech außen	Outer side plate	Tôle latérale extérieure
30	9441 065 1910	1	Kerbnagel DIN1476-3x8	Round head rivet 3x8	Clou cannelé à tête ronde 3x8
31	9220 260 1100	2	Mutter DIN6923-M8-8	Hexagon nut M8	Ecrou à six pans M8

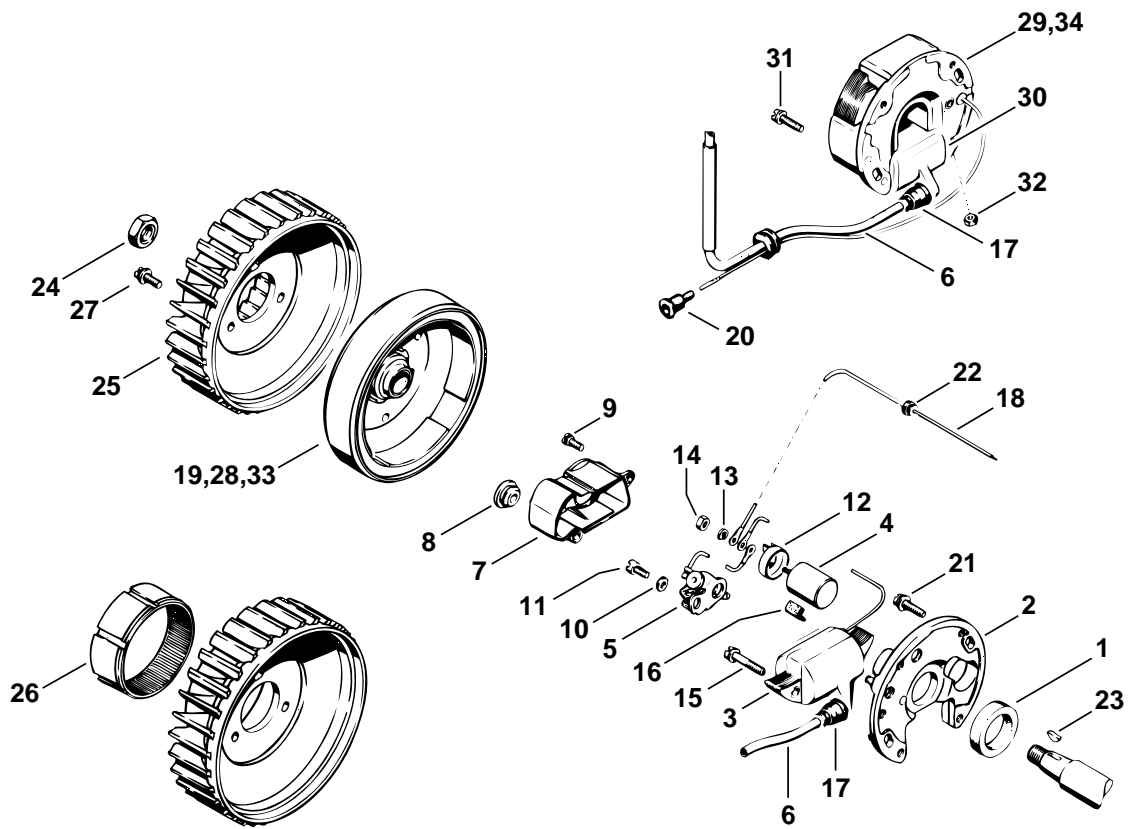
(1) 045 AV, (2) 045 AVE, (3) 045 AVRE, (4) 045 AVEQ, (5) 045 AVRSE,  
(6) 045 AVRSEQ, (7) 045 AVSE, (8) 045 AVSEQ



115ET008 SC

Bild-Nr.	Teile-Nr.	St-Zahl	Benennung	Part Name	Désignation
	1115 640 1708	1	Kettenraddeckel □ 1 - 13	Chain sprocket cover □ 1 - 13	Couvercle de pignon □ 1 - 13
1	1115 640 1705	1	Kettenraddeckel □ 2	Chain sprocket cover □ 2	Couvercle de pignon □ 2
2	0000 971 0612	1	Stift	Pin	Cheville
3	1113 664 1100	1	Seitenblech außen	Outer side plate	Tôle latérale extérieure
4	1115 162 5005	1	Hebel	Lever	Levier
5	1115 160 5010	1	Hebel	Lever	Levier
6	0000 958 0702	1	Scheibe	Washer	Rondelle
7	1115 160 5100	1	Nocken	Cam	Came
8	9460 624 0500	2	Sicherungsscheibe DIN6799-5	E-clip 5	Anneau d'arrêt 5
9	1115 160 5400	1	Bremsband	Brake band	Collier de frein
10	1115 162 7900	1	Zugfeder	Tension spring	Ressort de tension
11	1115 162 5220	1	Bolzen	Pin	Boulon
12	1115 648 7701	1	Deckel	Cover	Couvercle
13	9048 319 0660	5	Schraube DIN84-M4x12-Z4	Pan head screw M4x12	Vis cylindrique M4x12
14	1114 792 9101	1	Handschutz	Hand guard	Protège-main
15	1113 791 8200	1	Schenkelfeder	Torsion spring	Ressort coudé
16	0000 951 2902	1	Linsenschraube M6x3,2x12	Oval head screw M6x3.2x12	Vis à tête bombée M6x3,2x12
17	1115 664 2400	2	Bundschaube	Collar screw	Vis à embase

(1) 045 AV, (2) 045 AVE, (3) 045 AVRE, (4) 045 AVEQ, (5) 045 AVRSE,  
(6) 045 AVRSEQ, (7) 045 AVSE, (8) 045 AVSEQ



115ET020 SC

## Illustration F

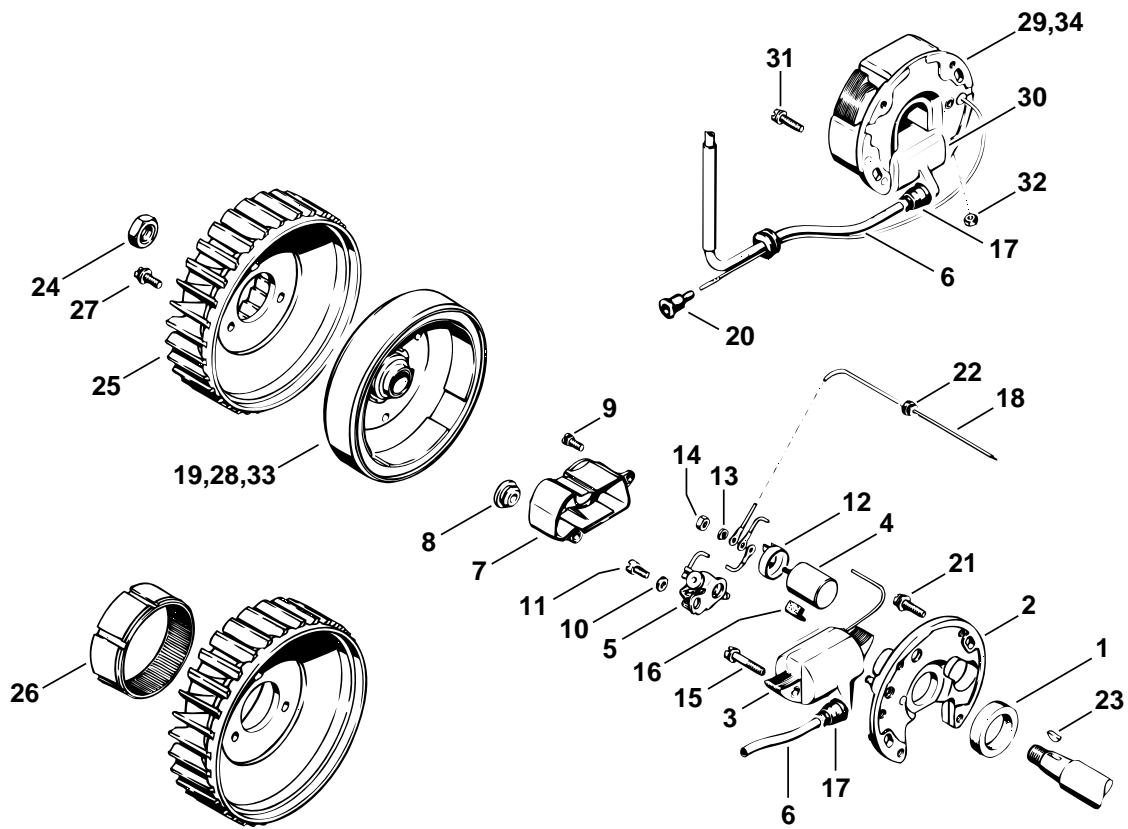
## Zündanlagen

## Ignition systems

## Dispositif d'allumage

Bild-Nr.	Teile-Nr.	St-Zahl	Benennung	Part Name	Désignation
1	0000 992 6300	1	Dichtring	Sealing ring	Anneau de joint
	1115 400 0500	1	Magnetzündler BOSCH (1) □ 2 - 19	Magneto BOSCH (1) □ 2 - 19	Volant magnétique BOSCH (1) □ 2 - 19
2	1115 400 0800	1	Ankerplatte □ 3 - 18	Stator plate □ 3 - 18	Stator d'allumage □ 3 - 18
3	1115 404 3200	1	Zündanker	Ignition coil	Bobine d'allumage
4	1115 404 3400	1	Kondensator	Capacitor	Condensateur
5	1115 400 2000	1	Kontaktsatz	Set of points	Jeu de contacts
6		1	Zündleitung 270 mm	Ignition lead 270mm	Câble d'allumage 270 mm
	0000 930 2206	1	Zündleitung 30,4 m (B)	Ignition lead 30.4m (B)	Câble d'allumage 30,4 m (B)
	0000 930 2201	1	Zündleitung 10 m (B)	Ignition lead 10m (B)	Câble d'allumage 10 m (B)
7	1115 400 8200	1	Staubschutzkappe □ 8	Dust cap □ 8	Cache-poussière □ 8
			8	1110 145 9001	1
9	9047 319 0340	2	Schraube DIN84-M3x8-Z3	Pan head screw M3x8	Vis cylindrique M3x8
10	9322 630 0100	1	Federscheibe DIN137-A4	Spring washer 4	Rondelle élastique 4
11	9041 216 0630	1	Schraube DIN84-M4x8-8.8	Pan head screw M4x8	Vis cylindrique M4x8
12	1115 404 8800	1	Kappe	Cap	Capuchon
13	9321 630 0080	1	Federring DIN127-B3	Spring washer 3	Rondelle Grower 3
14	9210 260 0400	1	Mutter DIN934-M3-8	Hexagon nut M3	Ecrou à six pans M3
15	9110 313 0700	2	Schraube DIN7985-M4x19-8.8	Flat head screw M4x19	Vis à tête plate M4x19
16	1110 404 4200	1	Schmierfilz	Felt wick	Mèche de graissage
17	0000 989 1010	1	Schutztülle	Grommet	Douille de protection
18	1115 440 1100	1	Kurzschließeleitung	Short circuit wire	Câble de court-circuit
19	1115 400 1200	1	Schwungrad	Flywheel	Rotor
20	1110 432 9200	1	Tülle	Grommet	Douille
21	9048 319 0680	2	Schraube DIN84-M4x16-Z4	Pan head screw M4x16	Vis cylindrique M4x16
22	0000 989 0810	1	Regenschutztülle	Grommet	Douille de protection
23	9482 435 0390	1	Scheibfeder DIN6888-3x3,7	Woodruff key 3x3 7	Clavette demi-lune 3x3,7
24	9211 260 1340	1	Mutter DIN936-M10x1-05	Hexagon nut M10x1	Ecrou à six pans M10x1
25	1115 086 0501	1	Lüfterrad	Fanwheel	Ventilateur
			→ 5 919 430 (32.79)	→ 5 919 430 (32.79)	→ 5 919 430 (32.79)
26 *	0000 961 5116	1	Ring	Ring	Anneau
27	9048 216 0960	3	Schraube DIN84-M5x12-Z4	Pan head screw M5x12	Vis cylindrique M5x12
	1115 400 0507	1	Magnetzündler SEM electronic (2,3,5,7) □ 28 - 32	Magneto SEM electronic (2,3,5,7) □ 28 - 32	Volant magnétique SEM electronic (2,3,5,7) □ 28 - 32
28	1115 400 1207	1	Schwungrad	Flywheel	Rotor
29	1115 400 0808	1	Ankerplatte □ 6, 17,30 - 32	Stator plate □ 6, 17,30 - 32	Stator d'allumage □ 6, 17,30 - 32
			30	1110 404 3210	1
31	9048 319 0680	2	Schraube DIN84-M4x16-Z4	Pan head screw M4x16	Vis cylindrique M4x16
32	9210 260 0400	1	Mutter DIN934-M3-8	Hexagon nut M3	Ecrou à six pans M3

(1) 045 AV, (2) 045 AVE, (3) 045 AVRE, (4) 045 AVEQ, (5) 045 AVRSE,  
(6) 045 AVRSEQ, (7) 045 AVSE, (8) 045 AVSEQ



115ET020 SC



## Illustration F

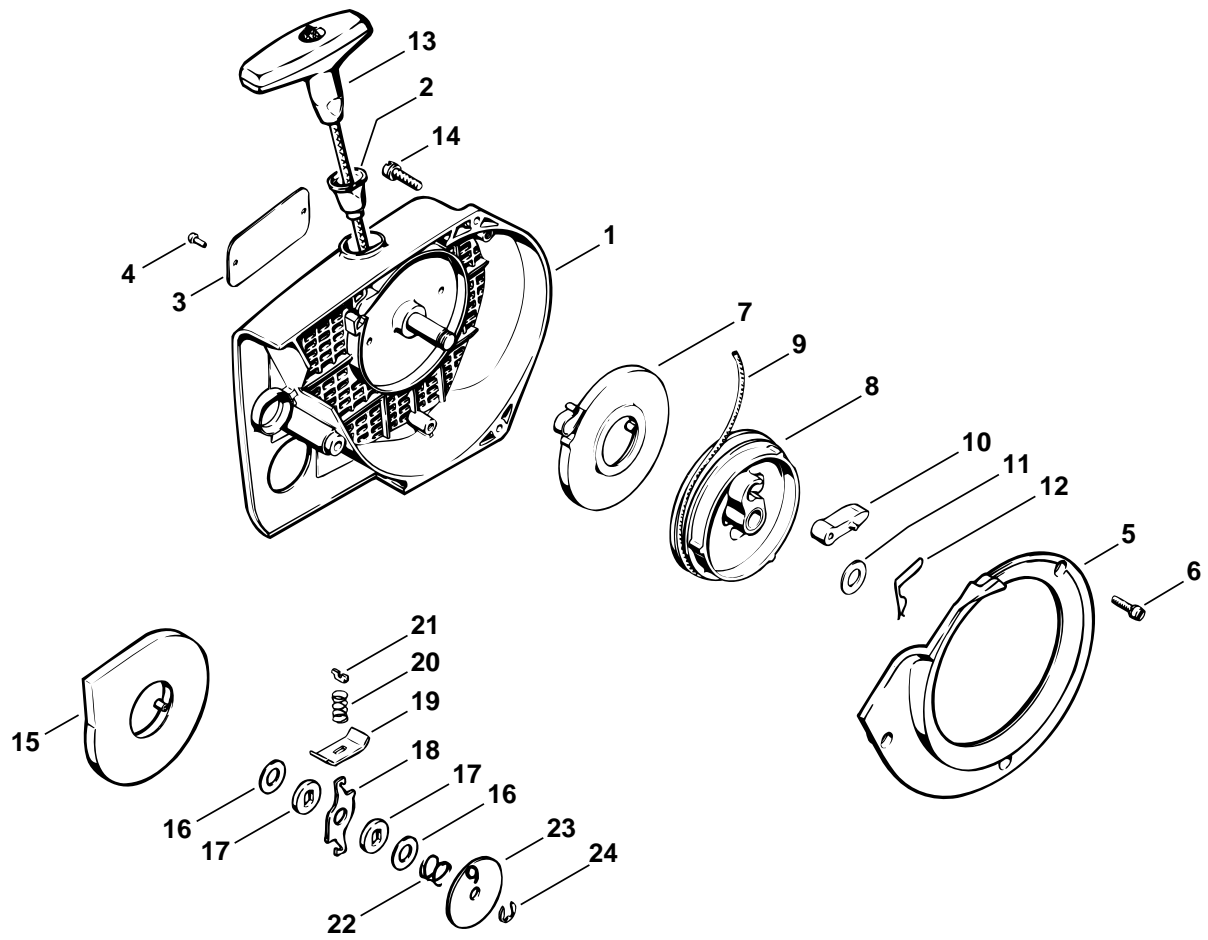
## Zündanlagen

## Ignition systems

## Dispositif d'allumage

Bild-Nr.	Teile-Nr.	St-Zahl	Benennung	Part Name	Désignation
	1115 400 0506	1	Magnetzündler BOSCH electronic (4,6,8) □ 6, 17, 33, 34	Magneto BOSCH electronic (4,6,8) □ 6, 17, 33, 34	Volant BOSCH electronic (4,6,8) □ 6, 17, 33, 34
33	1115 400 1206	1	Schwungrad	Flywheel	Rotor
34	1115 400 0806	1	Ankerplatte □ 6, 17	Stator plate □ 6, 17	Stator d'allumage □ 6, 17

(1) 045 AV, (2) 045 AVE, (3) 045 AVRE, (4) 045 AVEQ, (5) 045 AVRSE,  
(6) 045 AVRSEQ, (7) 045 AVSE, (8) 045 AVSEQ



115ET021 SC

## Illustration G

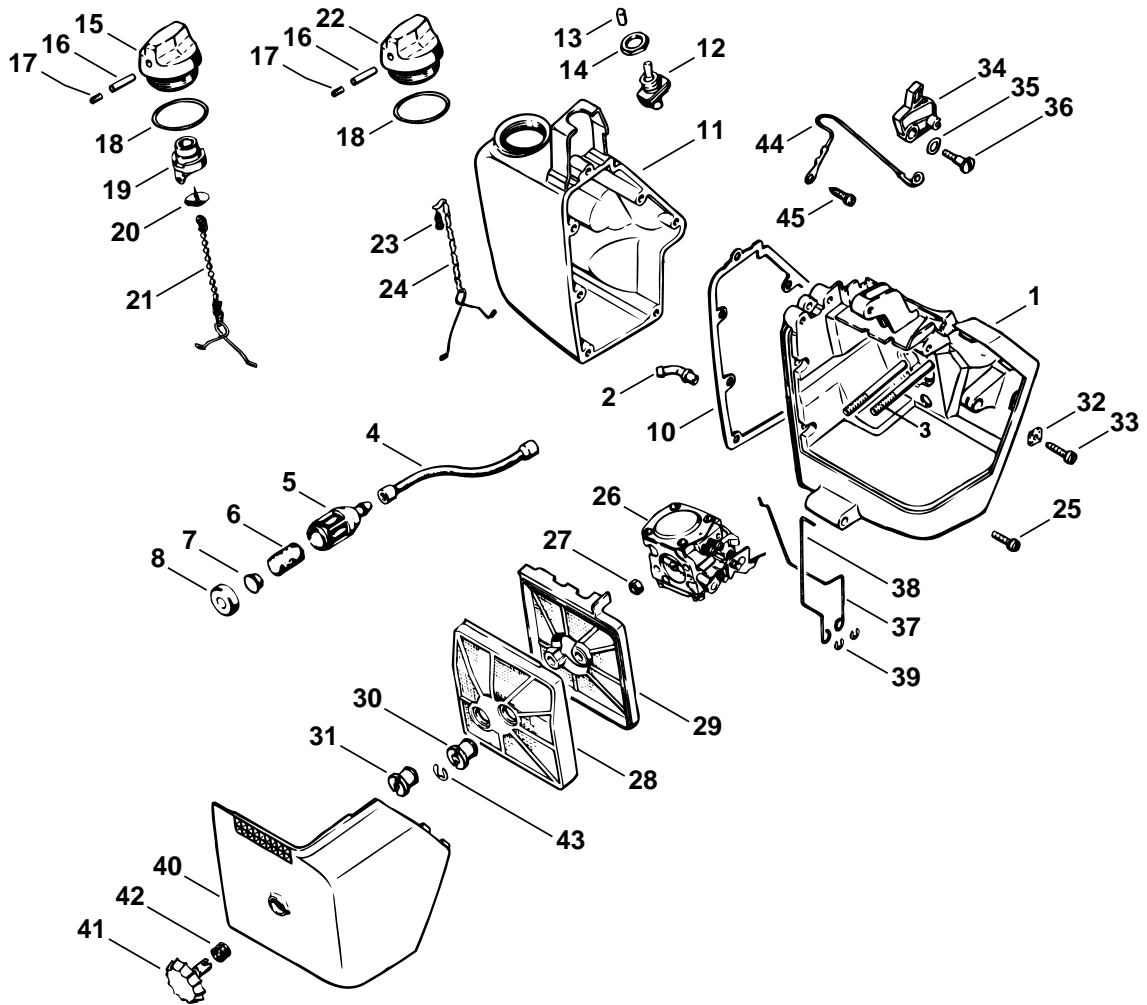
## Anwerfvorrichtung

## Rewind starter

## Dispositif de lancement

Bild-Nr.	Teile-Nr.	St-Zahl	Benennung	Part Name	Désignation
	1115 080 2101	1	Lüftergehäuse mit Anwerfvorrichtung □ 1 - 13	Fan housing with rewind starter □ 1 - 13	Carter de ventilateur avec lanceur □ 1 - 13
1	1115 080 1801	1	Lüftergehäuse □ 2 - 4	Fan housing □ 2 - 4	Carter de ventilateur □ 2 - 4
2	1110 084 9102	1	Buchse	Bushing	Douille
3	0000 967 2020	1	Firmenzeichen STIHL	Nameplate STIHL	Emblème STIHL
4	0000 974 1000	2	Halbrundniet 3x6	Round head rivet 3x6	Rivet à tête ronde 3x6
5	1115 084 7800	1	Segment	Segment	Segment
6	9048 319 0660	3	Schraube DIN84-M4x12-Z4	Pan head screw M4x12	Vis cylindrique M4x12
7	1117 190 0601	1	Rückholfeder	Rewind spring	Ressort de rappel
8	1117 007 1014	1	Satz Seilrolle □ 10	Rope rotor kit □ 10	Jeu de poulie à câble □ 10
9	1107 195 8200	1	Anwerfseil Ø 4,5x1000 mm	Starter rope Ø 4.5x1000mm	Câble de lancement Ø 4,5x1000 mm
	0000 930 2200	1	Anwerfseil Ø 4,5 mm x 30,5 m (B)	Starter rope Ø 4.5mm x 30.5m (B)	Câble de lancement Ø 4,5 mm x 30,5 m (B)
10	1124 195 7200	1	Klinke	Pawl	Cliquet
11	0000 958 0900	1	Scheibe	Washer	Rondelle
12	1117 195 3500	1	Feder	Spring	Ressort
13	1121 195 3400	1	Griff	Starter grip	Poignée
14	9048 216 1010	3	Schraube DIN84-M5x18-Z1	Pan head screw M5x18	Vis cylindrique M5x18
			→ 5 919 430 (32.79)	→ 5 919 430 (32.79)	→ 5 919 430 (32.79)
15 *	1115 190 0600	1	Rückholfeder	Rewind spring	Ressort de rappel
16 *	0000 958 1010	2	Scheibe	Washer	Rondelle
17 *	1106 195 9001	2	Scheibe	Washer	Rondelle
	* 1106 190 4600	1	Reibungsschuh □ 18 - 22	Friction shoe □ 18 - 22	Entraîneur □ 18 - 22
18 *	1106 195 3000	1	Bremshebel	Brake lever	Levier de frein
19 *	1106 195 5000	2	Reibungsschuhplatte	Friction shoe plate	Plaque de l'entraîneur
20 *	1106 195 5100	2	Reibungsschuhfeder	Friction shoe spring	Ressort de l'entraîneur
21 *	1106 195 1700	2	Federteller	Spring retainer plate	Agrafe de ressort
22 *	1106 195 2900	1	Bremsfeder	Brake spring	Ressort de frein
23 *	1106 195 3200	1	Anlaufscheibe	Thrust washer	Rondelle de butée
24 *	9460 624 0500	1	Sicherungsscheibe DIN6799-5	E-clip 5	Anneau d'arrêt 5

(1) 045 AV, (2) 045 AVE, (3) 045 AVRE, (4) 045 AVEQ, (5) 045 AVRSE,  
(6) 045 AVRSEQ, (7) 045 AVSE, (8) 045 AVSEQ



115ET013 SC

## Illustration H

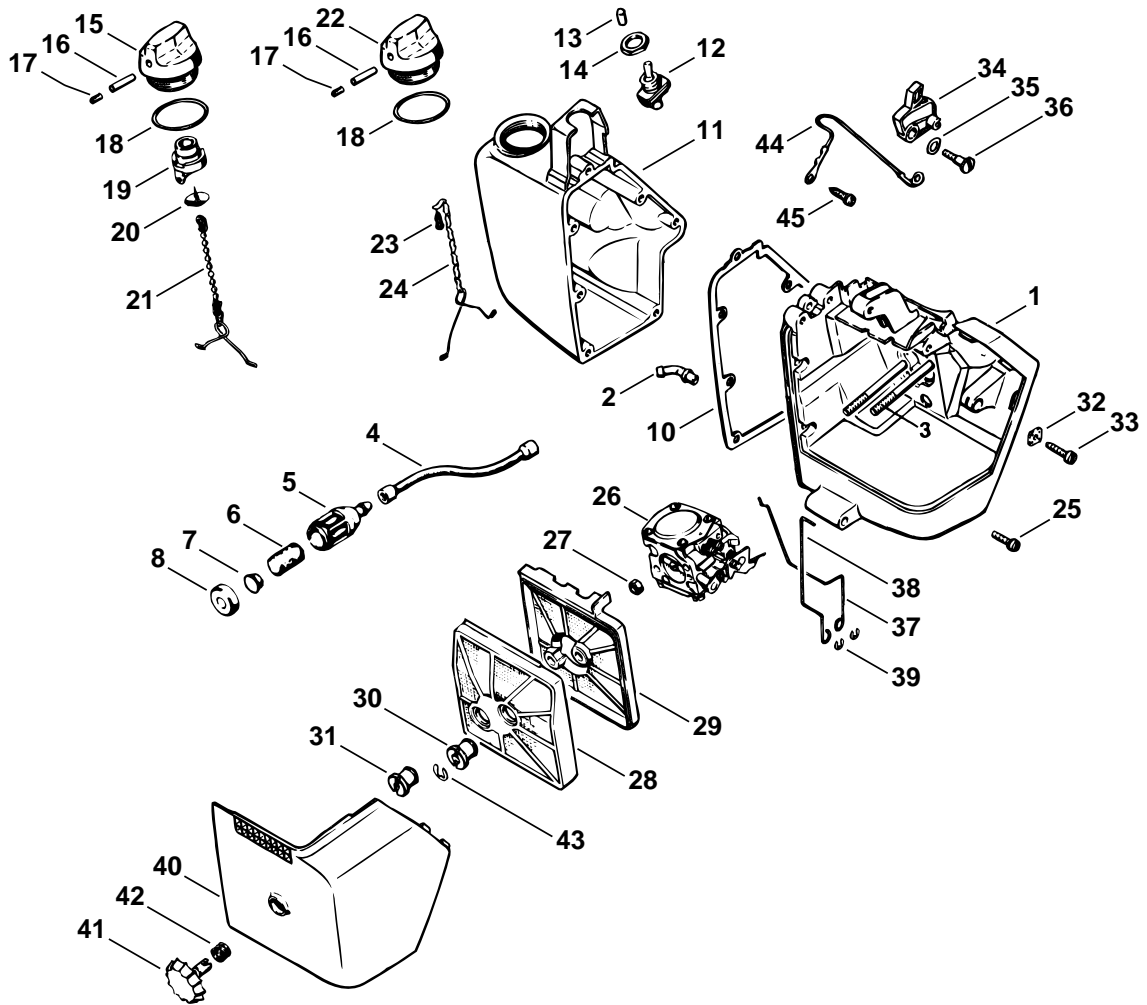
## Vergaserkasten, Luftfilter

## Carburetor box, Air filter

## Carter de carburateur, Filtre à air

Bild-Nr.	Teile-Nr.	St-Zahl	Benennung	Part Name	Désignation
1	1115 140 1700	1	Vergaserkasten □ 2, 32, 33	Carburetor box □ 2, 32, 33	Carter de carburateur □ 2, 32, 33
2	1112 122 3900	1	Winkelstutzen	Elbow connector	Raccord en équerre
3	9121 319 1120	2	Schraube DIN835-M5x55-8.8	Stud M5x55	Goujon fileté M5x55
4	1115 358 7700	1	Schlauch	Hose	Tuyau
5	1115 350 3503	1	Saugkopf □ 6 - 8	Pickup body □ 6 - 8	Crépine d'aspiration □ 6 - 8
6	1110 358 1800	1	Filter	Filter	Filtre
7	1115 358 8200	1	Gewicht	Weight	Poids
8	1115 358 2500	1	Kappe	Cap	Capuchon
10	1115 359 0700	1	Dichtung	Gasket	Joint
11	1115 351 0500	1	Tankgehäuse	Tank housing	Carter de réservoir
12	1110 430 0202	1	Stoppschalter □ 13	Stop switch □ 13	Commutateur d'arrêt □ 13
13	1110 432 9002	1	Schutzkappe	Protecting cap	Capuchon de protection
14	9211 260 1430	1	Mutter DIN936-M12x0,75	Hexagon nut M12x0.75	Ecrou à six pans M12x0,75
15	1110 350 0500	1	Tankverschluss (5,6) □ 16 - 21	Filler cap (5,6) □ 16 - 21	Bouchon de réservoir (5,6) □ 16 - 21
16	1110 358 7700	1	Schlauch	Hose	Tuyau
17	1120 358 8105	1	Lüftungseinsatz	Vent insert	Insert d'aération
18	9645 945 2820	1	RDR DIN3771-N25x2,5	O-ring 25x2.5	Joint torique 2,5x25
19	1110 353 2108	1	Ventilkörper	Valve body	Corps de soupape
20	1110 353 1600	1	Ventil	Valve	Soupape
21	1117 350 0901	1	Verliersicherung	Filler cap retainer	Pièce de sûreté
22	1110 350 0501	1	Tankverschluss (1,2,3,4,7,8) □ 16 - 18, 23, 24	Filler cap (1,2,3,4,7,8) □ 16 - 18, 23, 24	Bouchon de réservoir (1,2,3,4,7,8) □ 16 - 18, 23, 24
23	1117 350 0905	1	Verliersicherung	Filler cap retainer	Pièce de sûreté
24	9099 021 2360	1	Schraube DIN7971-3,5x9,5	Self-tapping screw 3.5x9.5	Vis Parker 3,5x9,5
25	9048 319 0680	7	Schraube DIN84-M4x16-Z4	Pan head screw M4x16	Vis cylindrique M4x16
26	1115 120 0600	1	Vergaser HS-118B	Carburetor HS-118B	Carburateur HS-118B
27	9210 261 0700	2	Mutter DIN934-M5-10	Hexagon nut M5	Ecrou à six pans M5
	1115 120 1600	1	Luftfilter	Air filter	Filtre à air
	1115 120 1615	1	Luftfilter (B) □ 28 - 31	Air filter (B) □ 28 - 31	Filtre à air (B) □ 28 - 31
28	1115 120 1605	1	Luftfilterhälfte	Air filter	Demi-filtre à air
28	1115 120 1620	1	Luftfilterhälfte, beflockt (B)	Air filter, flocked (B)	Demi-filtre à air, floqué (B)
29	1115 120 1610	1	Luftfilterhälfte	Air filter	Demi-filtre à air
29	1115 120 1625	1	Luftfilterhälfte, beflockt (B)	Air filter, flocked (B)	Demi-filtre à air, floqué (B)
30	1113 140 9510	1	Schlitzmutter	Slotted nut	Ecrou à fente
31	1113 141 8305	1	Schlitzmutter	Slotted nut	Ecrou à fente
32	1115 121 7700	1	Führungsstück	Guide piece	Pièce de guidage
33	1115 122 6200	1	Leerlaufanschlagschraube	Idle speed adjustment screw	Vis de réglage de régime de ralenti

(1) 045 AV, (2) 045 AVE, (3) 045 AVRE, (4) 045 AVEQ, (5) 045 AVRSE,  
(6) 045 AVRSEQ, (7) 045 AVSE, (8) 045 AVSEQ



115ET013 SC

## Illustration H

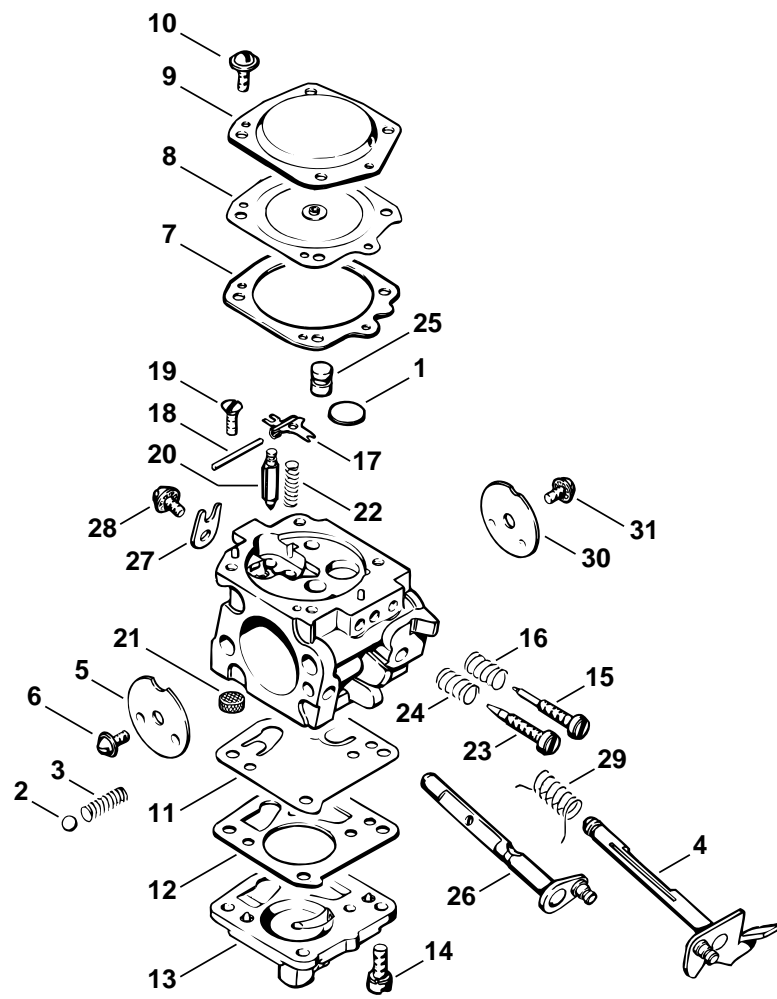
Vergaserkasten, Luftfilter

Carburetor box, Air filter

Carter de carburateur, Filtre à air

Bild-Nr.	Teile-Nr.	St-Zahl	Benennung	Part Name	Désignation
34	1115 185 2000	1	Starterhebel	Choke lever	Levier de volet de démarrage
35	9322 630 0140	1	Federscheibe DIN137-A6	Spring washer 6	Rondelle élastique 6
36	0000 951 2600	1	Linsenschraube M4x10	Oval head screw M4x10	Vis à tête bombée M4x10
37	1115 182 1500	1	Gasgestänge	Throttle rod	Tringlerie des gaz
38	1115 185 1900	1	Startergestänge	Choke rod	Tringlerie de volet de démarrage
39	9460 624 0320	2	Sicherungsscheibe DIN6799-3,2	E-clip 3.2	Anneau d'arrêt 3,2
40	1115 141 1000	1	Vergaserkastendeckel	Carburetor box cover	Couvercle de carter de carburateur
41	1113 140 9200	1	Verschluss	Twist lock	Verrou
42	0000 997 0927	1	Druckfeder	Compression spring	Ressort de pression
43	9460 624 0500	1	Sicherungsscheibe DIN6799-5	E-clip 5	Anneau d'arrêt 5
44	1115 440 2201	1	Masseleitung	Ground wire	Câble de masse
45	9039 488 0630	1	Schraube DIN7513-M4x8	Self-tapping screw M4x8	Vis taraud M4x8

(1) 045 AV, (2) 045 AVE, (3) 045 AVRE, (4) 045 AVEQ, (5) 045 AVRSE,  
 (6) 045 AVRSEQ, (7) 045 AVSE, (8) 045 AVSEQ



115ET014 SC



## Illustration J

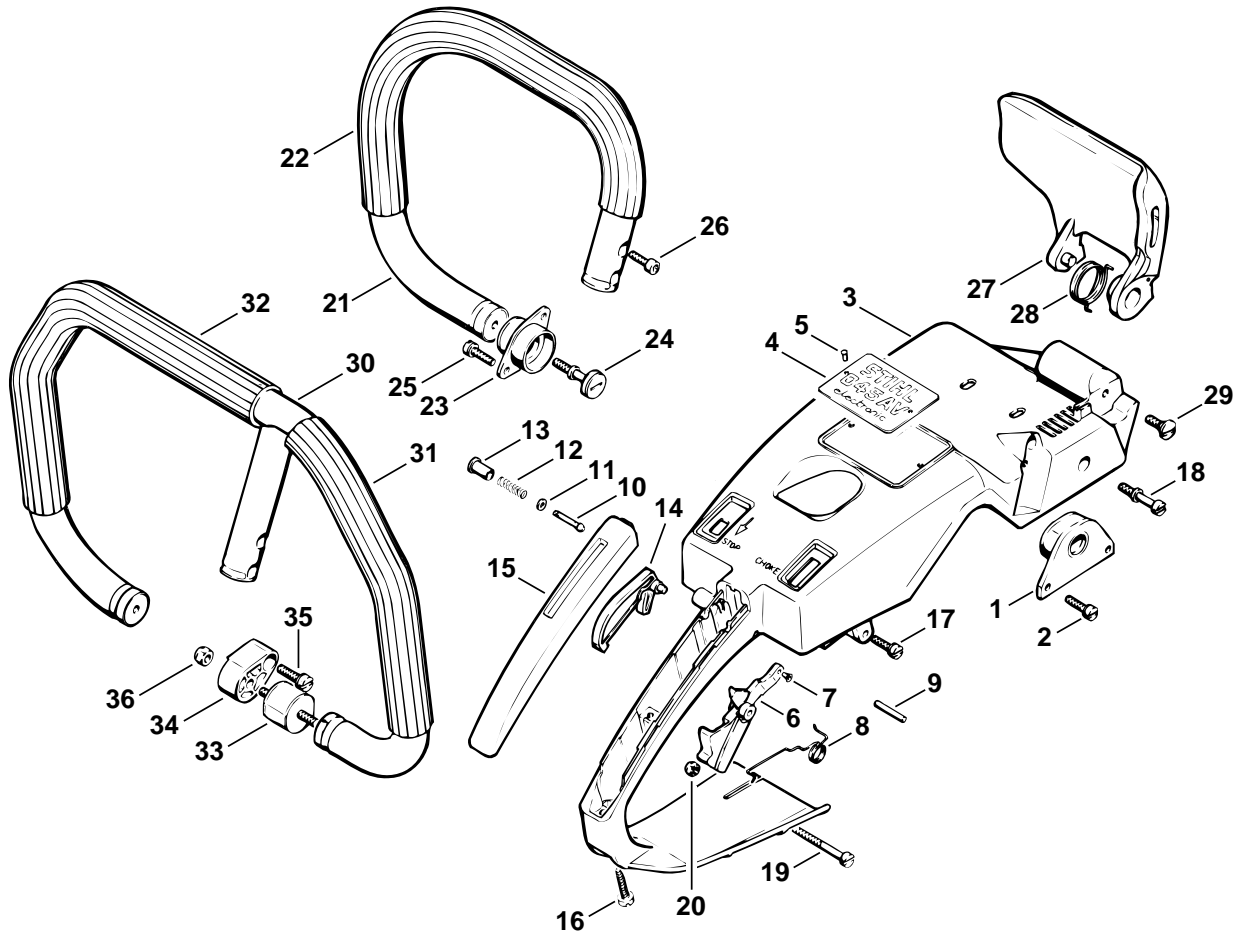
## Vergaser

## Carburetor

## Carburateur

Bild-Nr.	Teile-Nr.	St-Zahl	Benennung	Part Name	Désignation
	1115 120 0600	1	Vergaser HS-118B □ 1 - 31	Carburetor HS-118B □ 1 - 31	Carburateur HS-118B □ 1 - 31
1	1110 122 9410	1	Verschlussstopfen	Plug	Bouchon
2	1110 122 4200	1	Kugel	Ball	Bille
3	1110 122 3000	1	Feder	Spring	Ressort
4	1115 120 7100	1	Drosselwelle mit Hebel	Throttle shaft with lever	Axe de papillon avec levier
5	6503 121 2910	1	Startklappe	Choke shutter	Volet de démarrage
6	1110 122 7400	1	Halbrundschraube	Round head screw	Vis à tête ronde
7	1110 129 0900	1	Dichtung	Gasket	Joint
8	1110 121 4700	1	Regelmembrane	Metering diaphragm	Membrane de réglage
9	1110 121 0811	1	Abschlussdeckel	End cover	Couvercle
10	1106 122 7400	4	Halbrundschraube	Round head screw	Vis à tête ronde
11	1110 121 4800	1	Pumpenmembrane	Pump diaphragm	Membrane de pompe
12	1110 129 1110	1	Dichtung	Gasket	Joint
13	1115 121 0800	1	Abschlussdeckel	End cover	Couvercle
14	1110 122 7700	4	Linsenschraube	Oval head screw	Vis à tête bombée
15	1110 122 6800	1	Leerlaufstellschraube	Low speed adjustment screw	Vis L de richesse au ralenti
16	1110 122 3030	1	Feder	Spring	Ressort
17	1110 121 5000	1	Einlassregelhebel	Inlet control lever	Levier de réglage d'admission
18	1110 121 9200	1	Achse	Spindle	Axe
19	1110 122 7800	1	Linsensenkschraube	Oval head screw	Vis à tête bombée fraisée
20	1110 121 5100	1	Einlassnadel	Inlet needle	Pointeau d'admission
21	4221 121 7800	1	Sieb	Strainer	Tamis
22	1110 122 3020	1	Feder	Spring	Ressort
23	1111 122 6700	1	Hauptstellschraube	High speed adjustment screw	Vis H de richesse à haut régime
24	1106 122 3000	1	Feder	Spring	Ressort
25	1111 121 5400	1	Ventildüse	Valve jet	Gicleur à soupape
26	1115 120 7200	1	Startwelle mit Hebel	Choke shaft with lever	Axe de volet de démarrage avec levier
27	1110 122 9300	1	Klammer	Clip	Agrafe
28	1110 122 7400	1	Halbrundschraube	Round head screw	Vis à tête ronde
29	1110 122 3200	1	Schenkelfeder	Torsion spring	Ressort coudé
30	1115 121 3300	1	Drosselklappe	Throttle shutter	Papillon
31	1110 122 7400	1	Halbrundschraube	Round head screw	Vis à tête ronde
	1115 007 1060	1	Satz Vergaserteile □ 7, 8, 11, 12	Set of carburetor parts □ 7, 8, 11, 12	Jeu de pièces de carburateur □ 7, 8, 11, 12

(1) 045 AV, (2) 045 AVE, (3) 045 AVRE, (4) 045 AVEQ, (5) 045 AVRSE,  
(6) 045 AVRSEQ, (7) 045 AVSE, (8) 045 AVSEQ



115ET015 SC

## Illustration K

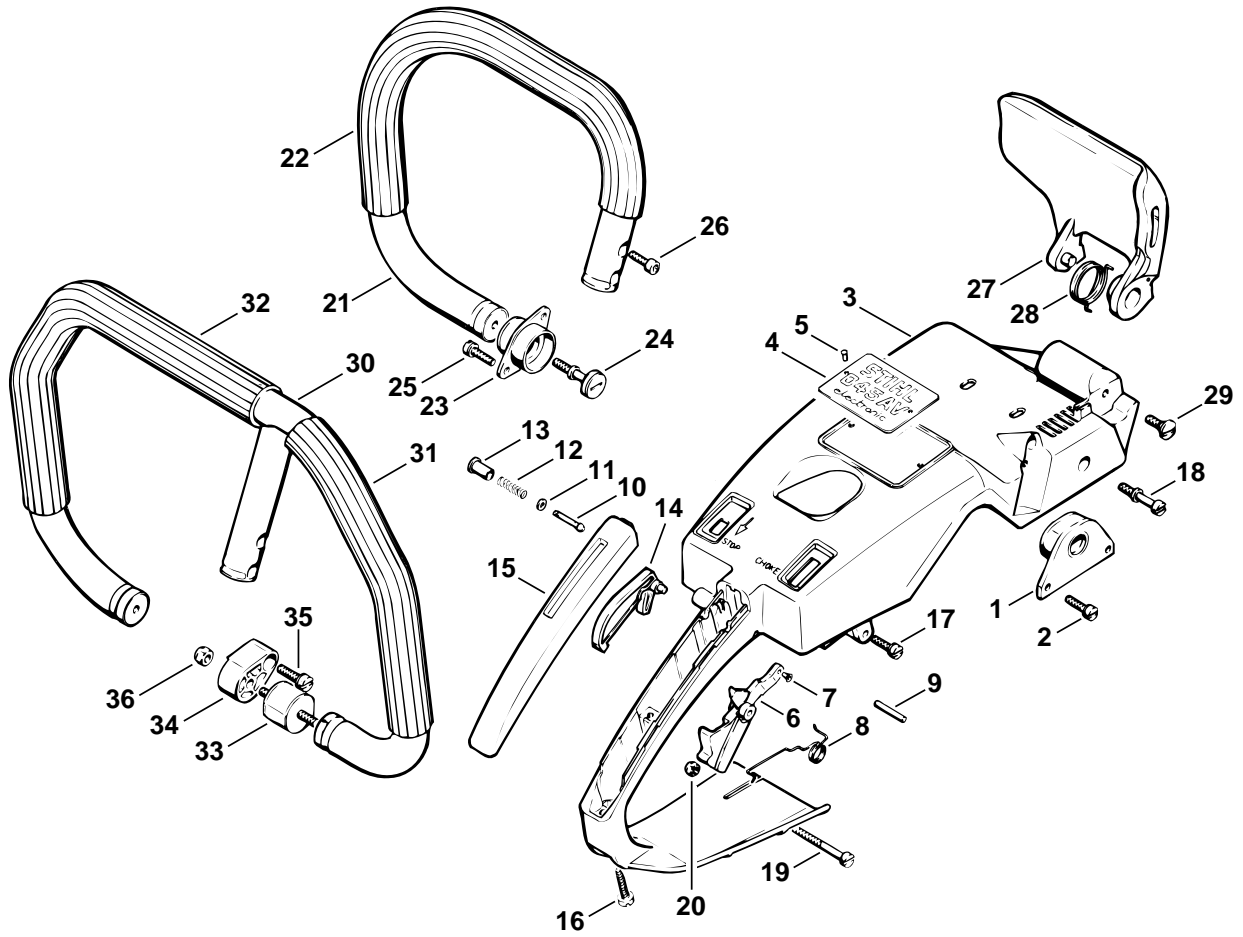
Griffrahmen, Griffrohr

Handle frame, Handle bar

Cadre de poignée, Poignée tubulaire

Bild-Nr.	Teile-Nr.	St-Zahl	Benennung	Part Name	Désignation
1	1115 790 9900	1	Ringpuffer	Annular buffer	Butoir annulaire
2	9048 216 1010	2	Schraube DIN84-M5x18-Z1	Pan head screw M5x18	Vis cylindrique M5x18
3	1115 791 4900	1	Griffrahmen	Handle frame	Cadre de poignée
4	0000 967 1525	1	Typenschild 045 AV	Model plate 045 AV	Plaque matricule 045 AV
4	0000 967 1526	1	Typenschild 045 AVE	Model plate 045 AVE	Plaque matricule 045 AVE
4	0000 967 1555	1	Typenschild 045 AVEQ	Model plate 045 AVEQ	Plaque matricule 045 AVEQ
4	0000 967 1576	1	Typenschild 045 AVSE	Model plate 045 AVSE	Plaque matricule 045 AVSE
4	0000 967 1577	1	Typenschild 045 AVSEQ	Model plate 045 AVSEQ	Plaque matricule 045 AVSEQ
5	9441 065 1270	2	Kerbnagel DIN1476-2,6x6	Round head rivet 2.6x6	Clou cannelé à tête ronde 2,6x6
6	1115 180 1501	1	Gashebel □ 7	Throttle trigger □ 7	Manette des gaz □ 7
7	9415 415 2240	1	Niet DIN7339-3x0,3x5	Hollow rivet 3x0.3x5	Rivet tubulaire 3x0,3x5
8	0000 998 1205	1	Schenkelfeder	Torsion spring	Ressort coudé
9	9371 470 2640	1	Stift DIN7-5m6x24	Cylindrical pin 5x24	Goupille cylindrique 5x24
10	1113 182 8900	1	Bolzen	Pin	Boulon
11	0000 958 0403	1	Scheibe	Washer	Rondelle
12	0000 997 0603	1	Druckfeder	Compression spring	Ressort de pression
13	1113 182 9305	1	Startgasknopf	Starting throttle lock	Bouton de gaz de démarrage
14	1115 182 0801	1	Sperrhebel	Trigger interlock	Levier d'arrêt
15	1115 791 0601	1	Griffschale	Handle molding	Monture de poignée
16	9099 021 0850	1	Schraube DIN7971-4,8x22	Self tapping screw 4.8x22	Vis Parker 4,8x22
17	9048 216 1010	3	Schraube DIN84-M5x18-Z1	Pan head screw M5x18	Vis cylindrique M5x18
18	1113 791 6110	1	Bundschraube	Collar screw	Vis à embase
19	9043 216 1100	1	Schraube DIN84-M5x45-5.8	Pan head screw M5x45	Vis cylindrique M5x45
20	9214 320 0700	1	Sicherungsmutter DIN980-V M5-10	Lock nut M5	Ecrou de sécurité M5
21	1115 790 1700	1	Griffrohr mit Schlauch (1,2,4,7,8)	Handlebar with hose (1,2,4,7,8)	Poignée tubulaire avec gaine (1,2,4,7,8)
22		1	Schlauch 395 mm (1,2,4,7,8)	Hose 395 mm / 14 9/16" (1,2,4,7,8)	Tuyau 395 mm (1,2,4,7,8)
	0000 791 2008	1	Griffschlauch Ø 21 mm x 5 m (B)	Handle hose Ø 21 mm x 5m / 7/8x197" (B)	Gaine de poignée Ø 21 mm x 5 m (B)
23	1115 790 9901	1	Ringpuffer (1,2,4,7,8)	Annular buffer (1,2,4,7,8)	Butoir annulaire (1,2,4,7,8)
24	1115 791 6101	1	Bundschraube (1,2,4,7,8)	Collar screw (1,2,4,7,8)	Vis à embase (1,2,4,7,8)
25	9048 216 1010	2	Schraube DIN84-M5x18-Z1 (1,2,4,7,8)	Pan head screw M5x18 (1,2,4,7,8)	Vis cylindrique M5x18 (1,2,4,7,8)
26	9036 341 1020	2	Schraube DIN912-M5x20-Z1 (1,2,4,7,8)	Socket head screw M5x20 (1,2,4,7,8)	Vis cylindrique M5x20 (1,2,4,7,8)
27	1113 792 9103	1	Handschutz (1,2,3,5,7)	Hand guard (1,2,3,5,7)	Protège-main (1,2,3,5,7)
28	1113 791 8200	1	Schenkelfeder	Torsion spring	Ressort coudé
29	0000 951 2904	1	Linsenschraube M6x3,2x12	Oval head screw M6x3.2x12	Vis à tête bombée M6x3,2x12

(1) 045 AV, (2) 045 AVE, (3) 045 AVRE, (4) 045 AVEQ, (5) 045 AVRSE,  
(6) 045 AVRSEQ, (7) 045 AVSE, (8) 045 AVSEQ



115ET015 SC

## Illustration K

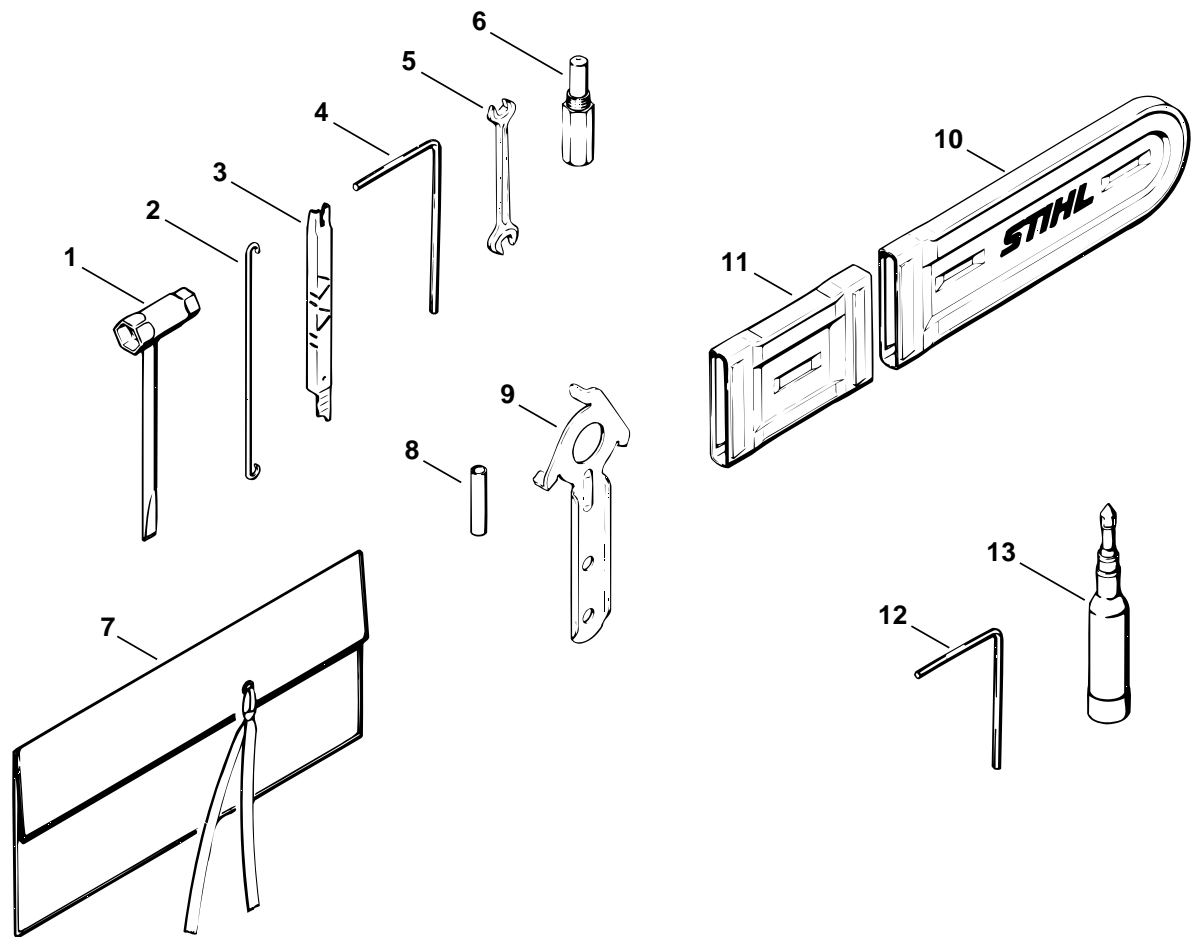
Griffrahmen, Griffrohr

Handle frame, Handle bar

Cadre de poignée, Poignée tubulaire

Bild-Nr.	Teile-Nr.	St-Zahl	Benennung	Part Name	Désignation
30	1115 790 3606	1	Rundumgriffrohr mit Schlauch (3,5,7) □ 31, 32	Wrap around handlebar with hose (3,5,7) □ 31, 32	Poignée circulaire avec gaine (3,5,7) □ 31, 32
31		1	Schlauch 220 mm	Hose 220 mm / 8 11/16"	Tuyau 220 mm
32		1	Schlauch 370 mm	Hose 370 mm / 14 9/16"	Tuyau 370 mm
	0000 791 2008	1	Griffschlauch Ø 21 mm x 5 m (B)	Handle hose Ø 21 mm x 5m / 7/8x197" (B)	Gaine de poignée Ø 21 mm x 5 m (B)
33	1110 790 9600	1	Rundlager (3,5,7)	Annular buffer (3,5,7)	Support annulaire (3,5,7)
34	1115 791 1900	1	Griffrohrhalter (3,5,7)	Handlebar support (3,5,7)	Crampon de tube de poignée (3,5,7)
35	9048 216 1320	1	Schraube DIN84-M6x20-Z4 (3,5,7)	Pan head screw M6x20 (3,5,7)	Vis cylindrique M6x20 (3,5,7)
36	9214 320 0900	1	Sicherungsmutter DIN980-V M6-10 (3,5,7)	Lock nut M6 (3,5,7)	Ecrou de sécurité M6 (3,5,7)

(1) 045 AV, (2) 045 AVE, (3) 045 AVRE, (4) 045 AVEQ, (5) 045 AVRSE,  
(6) 045 AVRSEQ, (7) 045 AVSE, (8) 045 AVSEQ



115ET017 SC

## Illustration L

## Werkzeuge, Sonderzubehör

## Tools, Extras

## Outils, Accessoires optionnels

Bild-Nr.	Teile-Nr.	St-Zahl	Benennung	Part Name	Désignation
	1115 890 1400	1	Satz Werkzeuge □ 1 - 9	Tool kit □ 1 - 9	Jeu d'outils □ 1 - 9
1	1110 890 3401	1	Kombischlüssel	Combination wrench	Clé multiple
2	1110 893 8800	1	Haken	Hook	Crochet
3	1110 893 4000	1	Feillehre	Filing gauge	Calibre de chaînes
4	0811 270 1080	1	Schraubendreher 4x70x130	Allen key 4x70x130	Tournevis 4x70x130
5	0811 012 1152	1	Schlüssel 8x10	Wrench 8x10	Clé 8x10
6	1107 191 1201	1	Anschlagschraube	Locking screw	Vis d'arrêt
7	0000 891 0800	1	Werkzeugtasche	Tool roll	Pochette à outils
8	1115 893 4200	1	Rohr	Tube	Tube
9	1115 893 1300	1	Schlüssel	Wrench	Clé
10	0000 792 9111	1	Kettenschutz	Chain scabbard	Protège-chaîne
11	0000 792 9132	1	Kettenschutzverlängerung bis 63 cm Sonderzubehör:	Chain scabbard extension up to 63 cm Extras:	Protège-chaîne de rallonge à 63 cm Accessoires optionnel:
12	0811 270 1100	1	Schraubendreher 5x110x70	Allen key 5x110x70	Tournevis 5x110x70
13	1108 890 2500	1	Fettpresse	Grease gun	Pompe à graisse
	1115 900 5000	1	STIHL Pannifix (A)	STIHL repair kit (A)	Lot de dépannage STIHL (A)

(1) 045 AV, (2) 045 AVE, (3) 045 AVRE, (4) 045 AVEQ, (5) 045 AVRSE,  
(6) 045 AVRSEQ, (7) 045 AVSE, (8) 045 AVSEQ

- D** **Zeichenerklärung**  
 = darin enthalten Bild-Nr  
 \* = Maschine älterer Bauart  
 (A) = nicht abgebildet  
 (B) = nur Sonderzubehör  
 (C) = ab Werk nicht mehr lieferbar  
 (D) = einzeln kein Ersatzteil  
 (1,2,...) = Ausführungsarten
- E** **Aclaración de símbolos**  
 = contiene núm. de ilustración  
 \* = máquinas de ejecución anterior  
 (A) = sin ilustración  
 (B) = sólo accesorios especiales  
 (C) = ya no se suministra de fábrica  
 (D) = la pieza suelta no se suministra como repuesto  
 (1,2,...) = clases de ejecución
- FR** **Merkkien selitys**  
 = johon sisältyvät kuvan numerot  
 \* = vanhemmanmalliset koneet  
 (A) = ei kuvassa  
 (B) = ainoastaan lisävaruste  
 (C) = ei toimiteta enää tehtaalta  
 (D) = ei toimiteta erikseen  
 (1,2,...) = Mallit
- N** **Tegnforklaring**  
 = medfølger fig. nr  
 \* = Maskiner av eldre modell  
 (A) = ikke avbildet  
 (B) = bare ekstrautstyr  
 (C) = leveres ikke lenger fra fabrikk  
 (D) = enkeltdele leveres ikke som reservedel  
 (1,2,...) = utførelser
- P** **Explicação dos símbolos**  
 = Incl. a fig. No.  
 \* = Máquinas de construção mais antiga  
 (A) = não ilustrado  
 (B) = unicamente acessórios especiais  
 (C) = já não fornecível ex-fábrica  
 (D) = a peça individual não é nenhuma peça de reposição  
 (1,2,...) = Configurações
- TR** **İşaret açıklaması**  
 = İndeks numarada dahildir  
 \* = Eski model makinalar  
 (A) = Şemada yoktur  
 (B) = Ekstradır  
 (C) = Fabrikadan artık temin edilmez  
 (D) = Ayrı verilmez  
 (1,2,...) = Mevcut modeller
- BR** **Explicação dos símbolos**  
 = inclusive fig. n.  
 \* = máquinas antigas  
 (A) = não ilustrado  
 (B) = somente acessórios especiais  
 (C) = não mais fornecido pela fábrica  
 (D) = não fornecida separadamente  
 (1,2,...) = diferentes versões
- DE** **Key to symbols**  
 = including item No.  
 \* = previous Models  
 (A) = not illustrated  
 (B) = option  
 (C) = no longer available from factory  
 (D) = not available as separate item  
 (1,2,...) = versions available
- HR** **Tumač znakova**  
 = u istom sadrži dijelove, slike br.  
 \* = strojevi starije izvedbe  
 (A) = nedostaje slika  
 (B) = samo kao poseban pribor  
 (C) = više se ne isporučuje fco tvornica  
 (D) = ne isporučuje se pojedinačno kao pričuvni dio  
 (1,2,...) = vrste izvedbi
- I** **Leggenda**  
 = comprendente fig(g). n.  
 \* = Macchine di costruzione anteriore  
 (A) = non illustrato  
 (B) = fornibile soltanto a richiesta  
 (C) = non più fornibile dallo stabilimento  
 (D) = niente ricambio  
 (1,2,...) = versioni
- CZ** **Vysvětlivky**  
 = obsahuje obr. č.  
 \* = stroje starší konstrukce  
 (A) = není vyobrazeno  
 (B) = jen zvláštní příslušenství  
 (C) = ze závodu se již nedodává  
 (D) = jednotlivě žádný náhradní díl  
 (1,2,...) = druhy provedení
- NL** **Toelichting symbolen**  
 = daarin begrepen pos.nr.  
 \* = machines van een oudere uitvoering  
 (A) = niet afgebeeld  
 (B) = uitsluitend speciaal toebehoren  
 (C) = af fabriek niet meer leverbaar  
 (D) = niet los leverbaar  
 (1,2,...) = uitvoeringen
- PL** **Objaśnienie znaków**  
 = zawiera rysunki nr.  
 \* = maszyny starszego typu budowy  
 (A) = nie zilustrowano  
 (B) = tylko jako wyposażenie specjalne  
 (C) = nie dostarczane przez producenta  
 (D) = nie występuje jako samodzielna część zamienna  
 (1,2,...) = rodzaj wykonania
- RO** **Legendă**  
 = include figura nr.  
 \* = Utilaje de fabricație mai veche  
 (A) = neilustrat  
 (B) = doar ca accesoriu opțional  
 (C) = nu se mai livrează din fabrică  
 (D) = fără piesă de schimb separată  
 (1,2,...) = diferite modele
- F** **Légende**  
 = y compris Fig. No.  
 \* = machines d'ancienne construction  
 (A) = non illustré  
 (B) = uniquement accessoire optionnel  
 (C) = n'est plus livrable départ usine  
 (D) = n'est pas livrable séparément  
 (1,2,...) = différentes exécutions
- S** **Teckenförklaring**  
 = ingår bild-nr  
 \* = maskiner av tidigare utförande  
 (A) = ej avbildat  
 (B) = endast tillbehör  
 (C) = levereras inte längre från fabriken  
 (D) = ingen separat reservdel  
 (1,2,...) = varianter
- DK** **Symbolforklaring**  
 = inklusive fig. nr.  
 \* = maskiner af ældre konstruktion  
 (A) = ikke afbilledet  
 (B) = kun ekstratilbehør  
 (C) = leveres ikke mere fra fabrik  
 (D) = leveres ikke som løs reservedel  
 (1,2,...) = modelbetegnelser
- H** **Jelmagyarázat**  
 = abban tartalmazott ábra-szám  
 \* = Régebbi építéssorozatú gépek  
 (A) = Nincs ábrázolva  
 (B) = Csak külön tartozék  
 (C) = Gyár már nem szállítja  
 (D) = nem alkatrész, egyenként  
 (1,2,...) = Kivitelezési módok
- GR** **Επεξήγηση συμβόλων**  
 = περιλαμβάνει τον αριθμό του είδους  
 \* = Μηχανήματα παλαιότερων μοντέλων  
 (A) = δεν απεικονίζεται  
 (B) = μόνο προαιρετικά είδη  
 (C) = δεν διατίθεται από τον κατασκευαστή  
 (D) = δεν παραδίδεται ως ξεχωριστό είδος  
 (1,2,...) = διαφορετικοί τύποι που διατίθενται
- RUS** **Пояснения к условным обозначениям**  
 = сюда входят номера позиций  
 \* = машины более старого типа  
 (A) = конструкции  
 (B) = не изображено на иллюстрации  
 (C) = только в виде специальных принадлежностей  
 (D) = заводом больше не выпускается  
 (1,2,...) = запасная деталь  
 = Виды исполнений
- UAE** **زومرلا حرش**  
 = ةروض مقرر كل ع يوتحت  
 \* = مري دق زارط نم تانديك ام  
 (A) = ةروضم ريغ  
 (B) = طقف ةصاخ تامزلتسم  
 (C) = ع نم ديروت ل ل ةلباق ريغ  
 (D) = ه ددر مبراي غ ةعطق ك سي ل  
 = تازارط لا عاونا (...2,1)