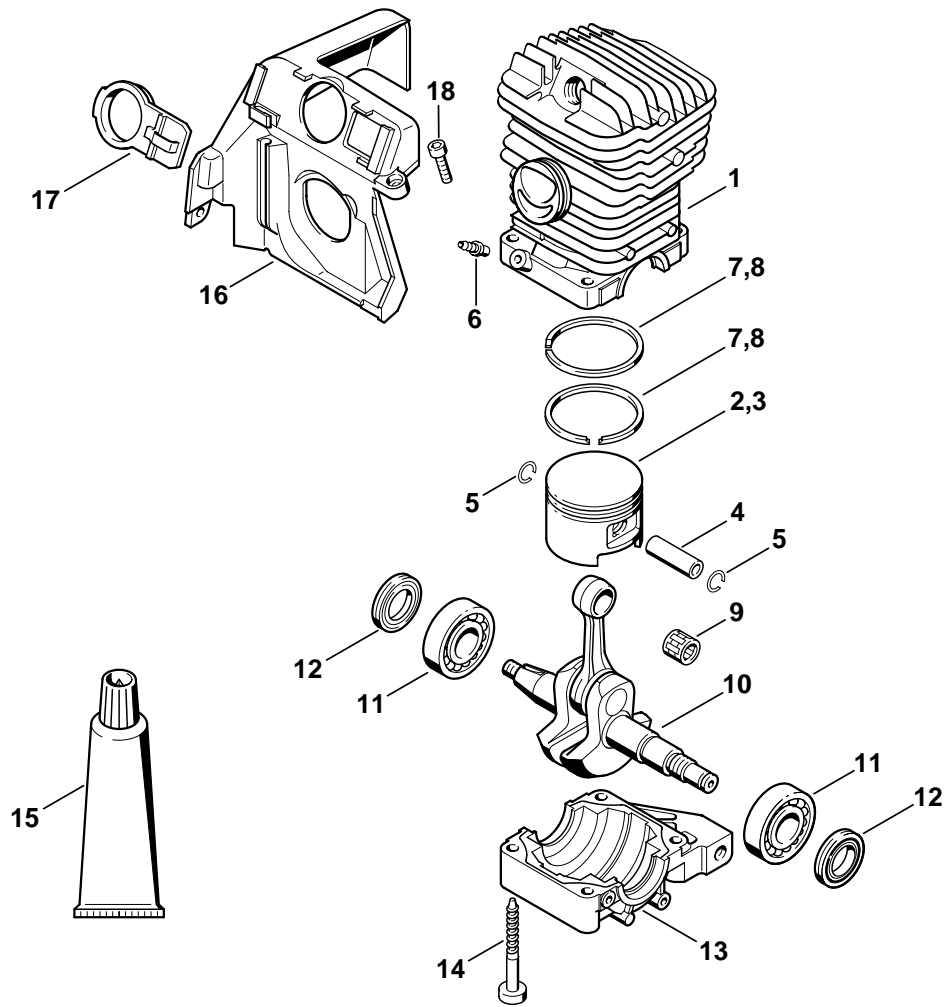


**STIHL 029, 039 (1127)****Ersatzteilliste  
Spare Parts List  
Liste des pièces**

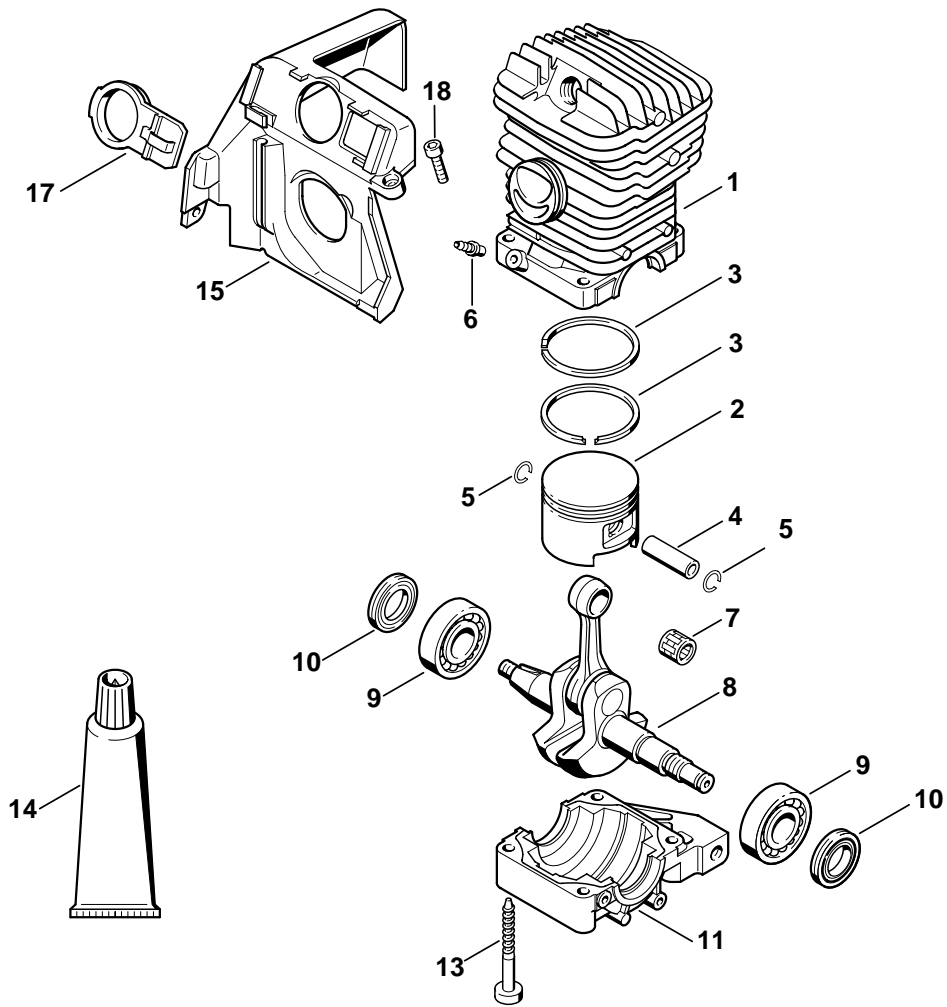
- A** Zylinder 029  
Cylinder 029  
Cylindre 029
- B** Zylinder 039  
Cylinder 039  
Cylindre 039
- C** Motorgehäuse  
Engine housing  
Carter moteur
- D** Ölpumpe, Kupplung  
Oil pump, Clutch  
Pompe à huile, Embrayage
- E** Kettenbremse  
Chain brake  
Frein de chaîne
- F** Zündanlage  
Ignition system  
Dispositif d'allumage
- G** Lüftergehäuse mit Anwerfvorrichtung  
Fan housing with rewind starter  
Carter de ventilateur avec lanceur
- H** Griffgehäuse  
Handle housing  
Carter de poignée
- J** Vergaser HD-19B  
Carburetor HD-19B  
Carburateur HD-19B
- K** Vergaser HD-18B, HD-21B (nur USA)  
Carburetor HD-18B, HD-21B (only USA)  
Carburateur HD-18B, HD-21B (pour USA)
- L** Vergaser HD-5  
Carburetor HD-5  
Carburateur HD-5
- M** Werkzeuge, Sonderzubehör  
Tools, Extras  
Outils, Accessoires optionnels



139ET033 GM

Bild-Nr.	Teile-Nr.	St-Zahl	Benennung	Part Name	Désignation
1	1127 020 1210	1	Zylinder mit Kolben Ø 46 mm (1) □ 2, 4 - 7, 14	Cylinder with piston Ø 46mm (1) □ 2, 4 - 7, 14	Cylindre avec piston Ø 46 mm (1) □ 2, 4 - 7, 14
2	1127 030 2003	1	Kolben Ø 46 mm (1) □ 4 - 7	Piston Ø 46mm (1) □ 4 - 7	Piston Ø 46 mm (1) □ 4 - 7
3 *	1127 030 2000	1	→ X 39 305 257 (46.97) Kolben Ø 45 mm (1) □ 4, 5, 8	→ X 39 305 257 (46.97) Piston Ø 45mm (1) □ 4, 5, 8	→ X 39 305 257 (46.97) Piston Ø 45 mm (1) □ 4, 5, 8
4	1110 034 1500	1	Kolbenbolzen 10x32 (1)	Piston pin 10x32 (1)	Axe de piston 10x32 (1)
5	9463 650 1000	2	Sprengring DIN73130-C10 (1)	Snap ring 10 (1)	Jonc d'arrêt 10 (1)
6	0000 988 5211	1	Stutzen (1)	Connector (1)	Manchon (1)
7	1118 034 3001	2	Verdichtungsring Ø 46x1,5 mm (1)  → X 39 305 257 (46.97)	Piston ring Ø 46x1.5mm (1)  → X 39 305 257 (46.97)	Segment de piston Ø 46x1,5 mm (1)  → X 39 305 257 (46.97)
8 *	1113 034 3006	2	Verdichtungsring Ø 45x1,5 mm (1)	Piston ring Ø 45x1.5mm (1)	Segment de piston Ø 45x1,5 mm (1)
9	9512 003 2340	1	Nadelkranz 10x14x13 (1)	Needle cage 10x14x13 (1)	Cage à aiguilles 10x14x13 (1)
10	1127 030 0402	1	Kurbelwelle (1)	Crankshaft (1)	Vilebrequin (1)
10	1127 030 0411	1	Kurbelwelle nur in Brasilien erhältlich (1)	Crankshaft available in Brazil only (1)	Vilebrequin seulement livrable au Brésil (1)
11	9503 003 0440	2	Kugellager DIN625-6203 (1)  (14.2000)	Grooved ball bearing 6203 (1)  (14.2000)	Roulement rainuré à billes 6203 (1)  (14.2000)
12	9639 010 1743	2	WDR 17x30x4,4 (1)	Oil seal 17x30x4.4 (1)	Bague d'étanchéité 17x30x4,4 (1)
12	9639 003 1743	2	WDR DIN3760-AS17x30x4,4 (1)	Oil seal 17x30x4.4 (1)	Bague d'étanchéité 17x30x4,4 (1)
13	1127 021 2500	1	Kurbelwanne (1)	Engine pan (1)	Cartier inférieur (1)
14	9075 478 4735	4	Schraube IS-D6x52 (1)	Pan head self-tapping screw IS-D6x52 (1)	Vis cylindrique IS-D6x52 (1)
15	0783 830 2000	1	Dichtungsmasse Dirko HT rot (1)	Tube of sealant Dirko HT red (1)	Tube de pâte d'étanchéité Dirko HT rouge (1)
16	1127 084 0900	1	Haube (1)	Shroud (1)	Capot (1)
17	1127 084 4100	1	Schieber (1)	Shutter (1)	Tiroir (1)
18	9075 478 3015	2	Schraube IS-D4x15 (1)	Pan head self-tapping screw IS-D4x15 (1)	Vis cylindrique IS-D4x15 (1)

(1) 029, (2) 039



139ET001 GM

## Illustration B

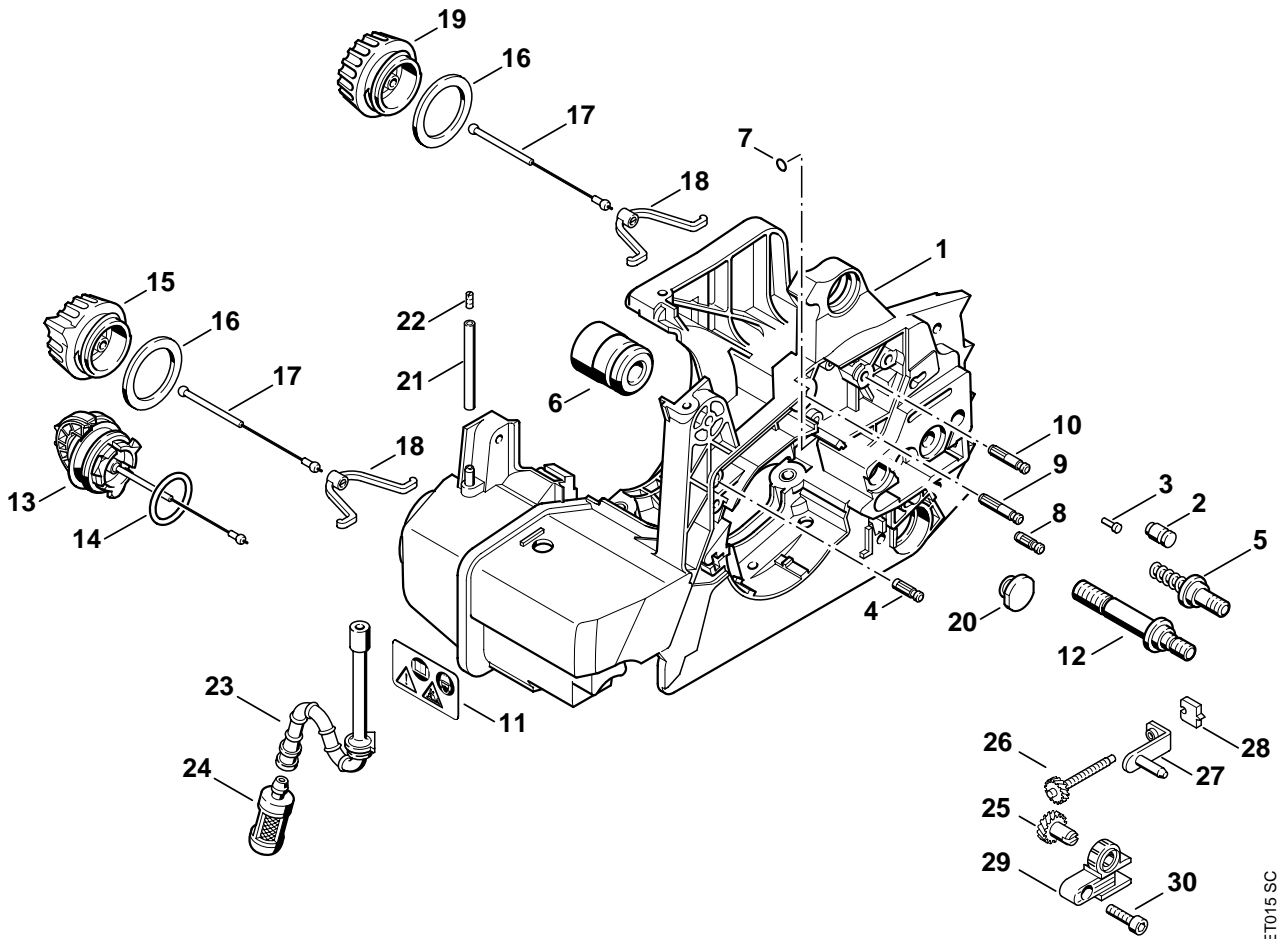
Zylinder 039

Cylinder 039

Cylindre 039

Bild-Nr.	Teile-Nr.	St-Zahl	Benennung	Part Name	Désignation
1	1127 020 1213	1	Zylinder mit Kolben Ø 49 mm (2) □ 2 - 6, 13	Cylinder with piston Ø 49mm (2) □ 2 - 6, 13	Cylindre avec piston Ø 49 mm (2) □ 2 - 6, 13
2	1127 030 2005	1	Kolben Ø 49 mm (2) □ 3 - 5	Piston Ø 49mm (2) □ 3 - 5	Piston Ø 49 mm (2) □ 3 - 5
2	1127 030 2018	1	Kolben Ø 49 mm nur in Brasilien erhältlich (2) □ 3 - 5	Piston Ø 49mm available in Brazil only (2) □ 3 - 5	Piston Ø 49 mm seulement livrable au Brésil (2) □ 3 - 5
3	1127 034 3007	2	Verdichtungsring Ø 49x1,5 mm (2)	Piston ring Ø 49x1.5mm (2)	Segment de piston Ø 49x1,5 mm (2)
3	1127 034 3000	2	Verdichtungsring Ø 49x1,5 mm nur in Brasilien erhältlich (2)	Piston ring Ø 49x1.5mm available in Brazil only (2)	Segment de piston Ø 49x1,5 mm seulement livrable au Brésil (2)
4	1110 034 1500	1	Kolbenbolzen 10x32 (2)	Piston pin 10x32 (2)	Axe de piston 10x32 (2)
5	9463 650 1000	2	Sprengring DIN73130-C10 (2)	Snap ring 10 (2)	Jonc d'arrêt 10 (2)
6	0000 988 5211	1	Stutzen (2)	Connector (2)	Manchon (2)
7	9512 003 2340	1	Nadelkranz 10x14x13 (2)	Needle cage 10x14x13 (2)	Cage à aiguilles 10x14x13 (2)
8	1127 030 0402	1	Kurbelwelle (2)	Crankshaft (2)	Vilebrequin (2)
8	1127 030 0411	1	Kurbelwelle nur in Brasilien erhältlich (2)	Crankshaft available in Brazil only (2)	Vilebrequin seulement livrable au Brésil (2)
9	9503 003 0440	2	Kugellager DIN625-6203 (2)	Grooved ball bearing 6203 (2)	Roulement rainuré à billes 6203 (2)
			(14.2000)	(14.2000)	(14.2000)
10	9639 010 1743	2	WDR 17x30x4,4 (2)	Oil seal 17x30x4.4 (2)	Bague d'étanchéité 17x30x4,4 (2)
10	9639 003 1743	2	WDR DIN3760-AS17x30x4,4 (2)	Oil seal 17x30x4.4 (2)	Bague d'étanchéité 17x30x4,4 (2)
11	1127 021 2500	1	Kurbelwanne (2)	Engine pan (2)	Carter inférieur (2)
13	9075 478 4735	4	Schraube IS-D6x52 (2)	Pan head self-tapping screw IS-D6x52 (2)	Vis cylindrique IS-D6x52 (2)
14	0783 830 2000	1	Dichtungsmasse Dirko HT rot (2)	Tube of sealant Dirko HT red (2)	Tube de pâte d'étanchéité Dirko HT rouge (2)
15	1127 084 0900	1	Haube (2)	Shroud (2)	Capot (2)
17	1127 084 4100	1	Schieber (2)	Shutter (2)	Tiroir (2)
18	9075 478 3015	2	Schraube IS-D4x15 (2)	Pan head self-tapping screw IS-D4x15 (2)	Vis cylindrique IS-D4x15 (2)

(1) 029, (2) 039



209ET015 SC

## Illustration C

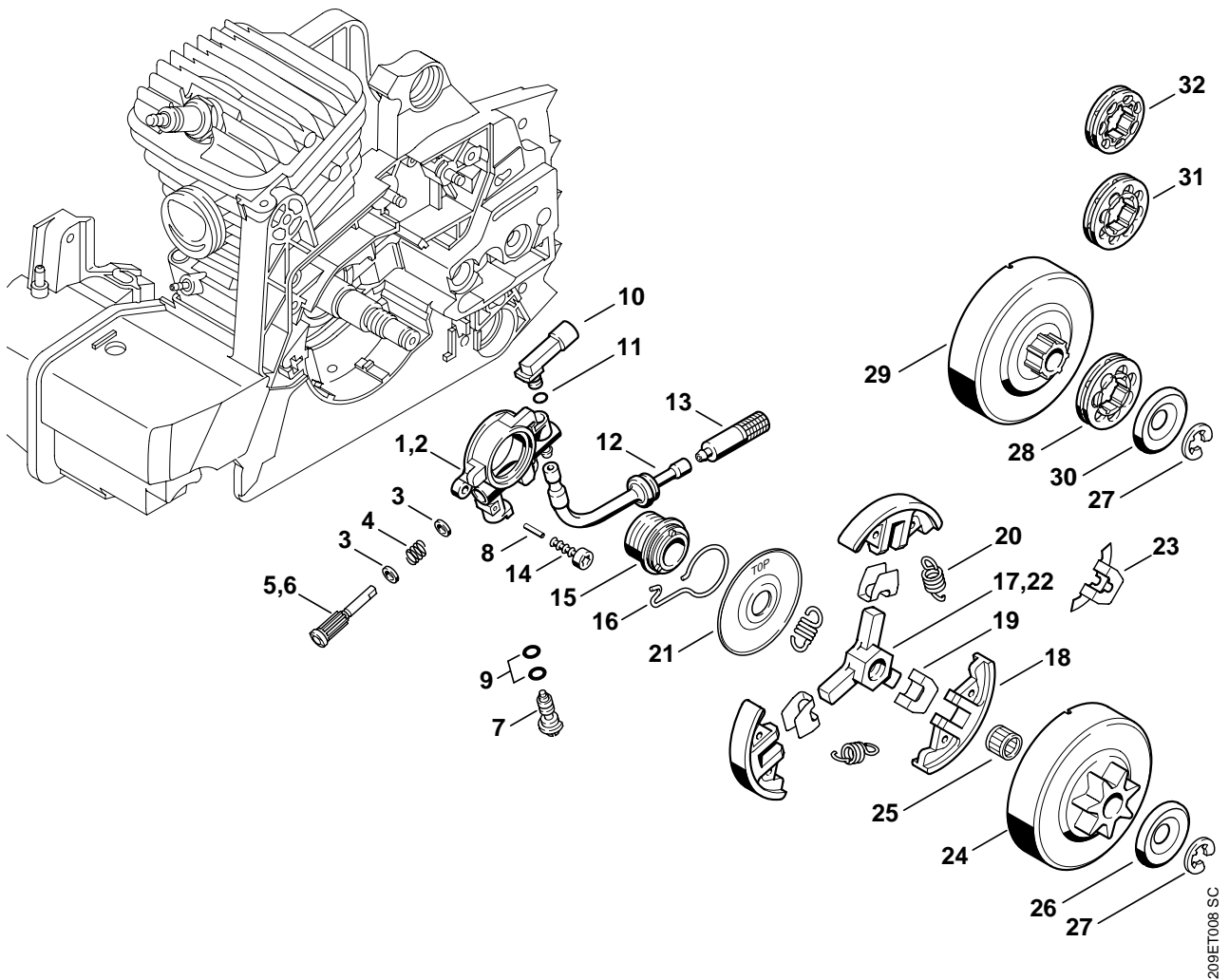
## Motorgehäuse

## Engine housing

## Carter moteur

Bild-Nr.	Teile-Nr.	St-Zahl	Benennung	Part Name	Désignation
1	1127 020 3003	1	Motorgehäuse □ 2 - 11, 13	Engine housing □ 2 - 11, 13	Carter moteur □ 2 - 11, 13
2	1128 640 9100	1	Ventil	Valve	Soupape
3	0000 974 1200	1	Zylinderkerbnagel 2,6x8	Notched pin 2.6x8	Clou cannelé cylindrique 2,6x8
4	1120 162 5200	1	Bolzen	Pin	Boulon
5	1127 664 2400	1	Bundschraube	Collar screw	Vis à embase
6	1127 790 9900	1	Ringpuffer	Annular buffer	Butoir annulaire
7	9645 945 7444	1	RDR A 4x1,5-NBR70	O-ring 4x1.5	Joint torique 4x1,5
8	1121 162 5200	1	Bolzen	Pin	Boulon
9	1123 162 5205	1	Bolzen	Pin	Boulon
10	1123 162 5200	1	Bolzen	Pin	Boulon
11	0000 967 3662	1	Warnhinweis Piktogramm MS	Warning pictogram MS	Pictogramme d'avertissement MS
12	1127 664 2405	1	Bundschraube	Collar screw	Vis à embase
13	0000 350 0525	2	Tankverschluss □ 14	Filler cap □ 14	Bouchon du réservoir □ 14
14	9645 948 7734	2	RDR A 25x3,5-NBR70	O-ring 25x3.5	Joint torique 25x3,5
15 *	1127 350 0500	1	(15.98), (26.2000) Tankverschluss USA, BR □ 16 - 18	(15.98), (26.2000) Filler cap USA, BR □ 16 - 18	(15.98), (26.2000) Bouchon de réservoir USA, BR □ 16 - 18
16 *	0000 359 1220	1	Dichtring USA, BR	Sealing ring USA, BR	Anneau de joint USA, BR
17 *	0000 350 0900	1	Seil USA, BR	Rope USA, BR	Corde USA, BR
18 *	0000 353 0600	1	Haken USA, BR	Hook USA, BR	Crochet USA, BR
19 *	0000 350 0520	1	Tankverschluss USA, BR □ 16 - 18	Filler cap USA, BR □ 16 - 18	Bouchon de réservoir USA, BR □ 16 - 18
20	1123 791 7300	1	Stopfen	Plug	Bouchon
21	1117 350 5800	1	Tanklüftung □ 22	Tank vent □ 22	Aération de réservoir □ 22
22	1120 358 8105	2	Lüftungseinsatz	Vent insert	Insert d'aération
23	1127 358 7705	1	Schlauch	Hose	Tuyau
24	0000 350 3500	1	Saugkopf	Pickup body	Crépine d'aspiration
	1127 007 1003	1	Satz Stirnrad / Spannschraube □ 25, 26	Spur gear / chain adjusting screw kit □ 25, 26	Jeu de pignon droit / vis de tension □ 25, 26
25		1	Stirnrad (D)	Spur gear (D)	Pignon droit (D)
26		1	Spannschraube (D)	Adjusting screw (D)	Vis de tension (D)
27	1127 640 1900	1	Spannschieber	Tensioner slide	Coulisse de tension
28	1123 664 1400	1	Druckstück	Thrust pad	Pièce de pression
29	1127 664 2200	1	Abdeckung	Cover	Recouvrement
30	9075 478 3015	1	Schraube IS-D4x15	Pan head self-tapping screw IS-D4x15	Vis cylindrique IS-D4x15

(1) 029, (2) 039



208ET008 SC



## Illustration D

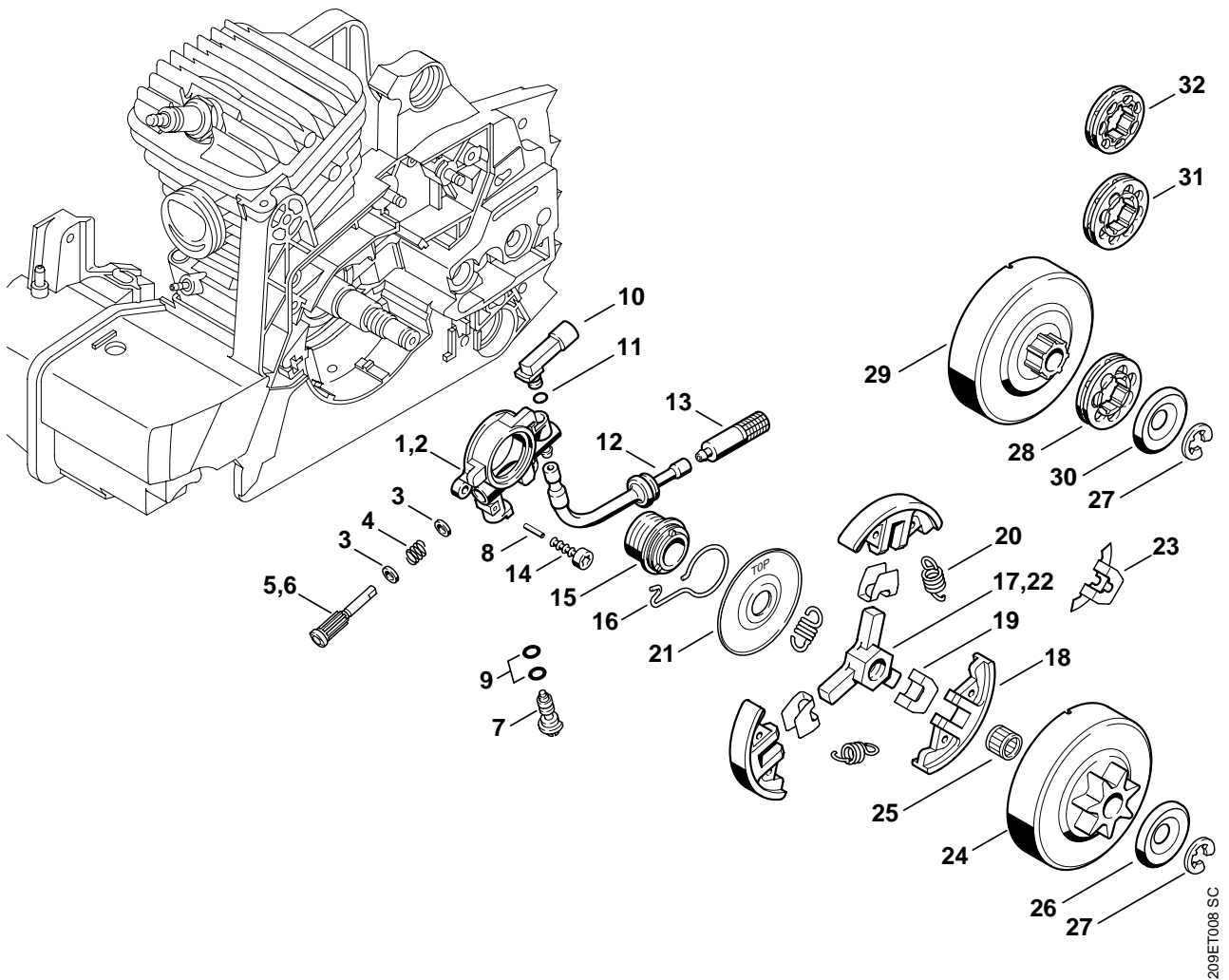
## Ölpumpe, Kupplung

## Oil pump, Clutch

## Pompe à huile, Embrayage

Bild-Nr.	Teile-Nr.	St-Zahl	Benennung	Part Name	Désignation
1	1127 640 3200	1	Ölpumpe (1) □ 3 - 5, 7 - 9	Oil pump (1) □ 3 - 5, 7 - 9	Pompe à huile (1) □ 3 - 5, 7 - 9
2	1127 640 3201	1	Ölpumpe (2) □ 3, 4, 6 - 9	Oil pump (2) □ 3, 4, 6 - 9	Pompe à huile (2) □ 3, 4, 6 - 9
3	0000 958 0518	2	Scheibe	Washer	Rondelle
4	0000 997 0615	1	Druckfeder	Compression spring	Ressort de pression
5	1127 647 0600	1	Pumpenkolben (1)	Pump piston (1)	Piston de pompe (1)
6	1127 647 0601	1	Pumpenkolben (2)	Pump piston (2)	Piston de pompe (2)
7	1128 647 4806	1	Regelbolzen	Control bolt	Vis de réglage
8	9380 620 1090	1	Spannstift DIN1481-2x10	Roll pin 2x10	Goupille élastique 2x10
9	9646 945 0160	2	RDR DIN3770-B4x2	O-ring 4x2	Joint torique 4x2
10	1127 640 9200	1	Winkelstück □ 11	Elbow connector □ 11	Raccord en équerre □ 11
11	9646 951 0155	1	RDR DIN3770-B4x1,5	O-ring 4x1.5	Joint torique 4x1,5
12	1127 647 9400	1	Schlauch	Hose	Tuyau
13	1127 640 3800	1	Saugkopf	Pickup body	Crépine d'aspiration
14	9075 478 3015	2	Schraube IS-D4x15	Pan head self-tapping screw IS-D4x15	Vis cylindrique IS-D4x15
15	1125 640 7110	1	Schnecke □ 16	Worm □ 16	Vis sans fin □ 16
16	1125 647 2400	1	Feder	Spring	Ressort
	1127 160 2050	1	Kupplung □ 17 - 21	Clutch □ 17 - 21	Embrayage □ 17 - 21
17	1127 162 3200	1	Mitnehmer	Carrier	Entraîneur
18	1125 162 0801	3	Fliehkgewicht	Clutch shoe	Masselotte
19	1127 162 3000	3	Halter	Retainer	Pièce de fixation
20	0000 997 0909	3	Zugfeder	Tension spring	Ressort de tension
21	1127 162 1000	1	Abdeckscheibe	Cover washer	Rondelle de recouvrement
			(26.2000)	(26.2000)	(26.2000)
22 *	1125 162 3201	1	Mitnehmer	Carrier	Entraîneur
23 *	1125 162 3000	3	Halter	Retainer	Pièce de fixation
24	1125 640 2005	1	Kettenrad 0.325" 7Z	Chain sprocket 0.325" 7T	Pignon 0.325" 7D
24	1125 640 2008	1	Kettenrad 0.325" 8Z USA	Chain sprocket 0.325" 8T USA	Pignon 0.325" 8D USA
24	1125 640 2000	1	Kettenrad 3/8" 7Z	Chain sprocket 3/8" 7T	Pignon 3/8" 7D
24	1125 640 2004	1	Kettenrad 3/8" 7Z nur in Brasilien erhältlich	Chain sprocket 3/8" 7T available in Brazil only	Pignon 3/8" 7D seulement livrable au Brésil
25	9512 933 2260	1	Nadelkranz 10x13x10	Needle cage 10x13x10	Cage à aiguilles 10x13x10
26	0000 958 1021	1	Scheibe Ø 33 mm	Washer Ø 33mm	Rondelle Ø 33 mm

(1) 029, (2) 039



## Illustration D

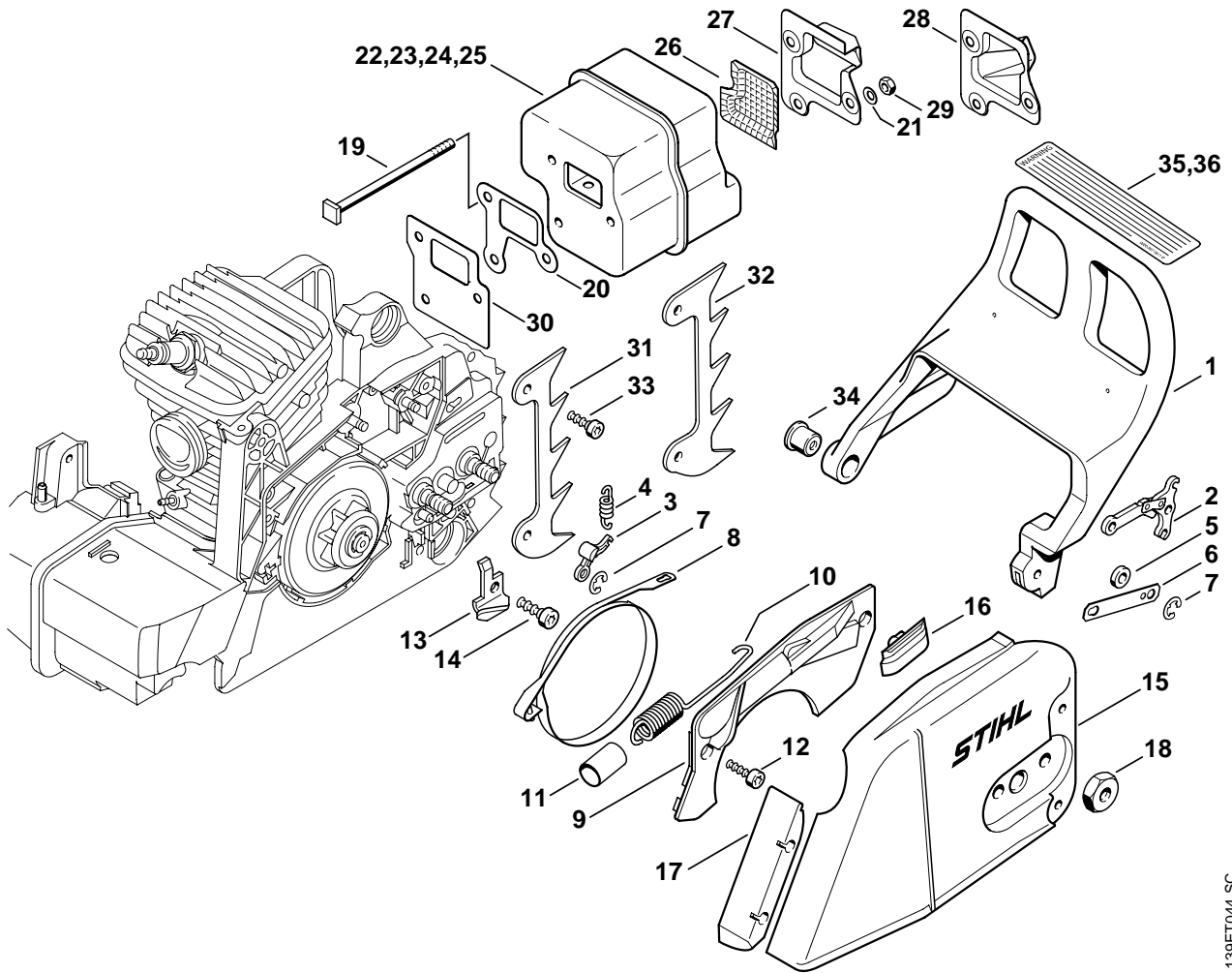
## Ölpumpe, Kupplung

## Oil pump, Clutch

## Pompe à huile, Embrayage

Bild-Nr.	Teile-Nr.	St-Zahl	Benennung	Part Name	Désignation
27	9460 624 0801	1	Sicherungsscheibe DIN6799-8x1,3	E-clip 8x1.3	Anneau d'arrêt 8x1,3
	1125 007 1002	1	Satz Ringkettenrad 3/8" 7Z □ 27 - 30	Rim sprocket kit 3/8" 7T □ 27 - 30	Jeu de pignon à anneau 3/8" 7D □ 27 - 30
28	0000 642 1231	1	Ringkettenrad 3/8" 7Z	Rim sprocket 3/8" 7T	Pignon à anneau 3/8" 7D
29		1	Kupplungstrommel (D)	Clutch drum (D)	Cloche d'embrayage (D)
30	0000 958 1022	1	Scheibe Ø 27 mm	Washer Ø 27mm	Rondelle Ø 27 mm
	1125 007 1000	1	Satz Ringkettenrad 0.325" 8Z □ 27, 29 - 31	Rim sprocket kit 0.325" 8T □ 27, 29 - 31	Jeu de pignon à anneau 0.325" 8D □ 27, 29 - 31
31	0000 642 1234	1	Ringkettenrad 0.325" 8Z	Rim sprocket 0.325" 8T	Pignon à anneau 0.325" 8D
	1125 007 1001	1	Satz Ringkettenrad 0.325" 7Z □ 27, 29, 30, 32	Rim sprocket kit 0.325" 7T □ 27, 29, 30, 32	Jeu de pignon à anneau 0.325" 7D □ 27, 29, 30, 32
32	0000 642 1236	1	Ringkettenrad 0.325" 7Z	Rim sprocket 0.325" 7T	Pignon à anneau 0.325" 7D

(1) 029, (2) 039



139ET044 SC

## Illustration E

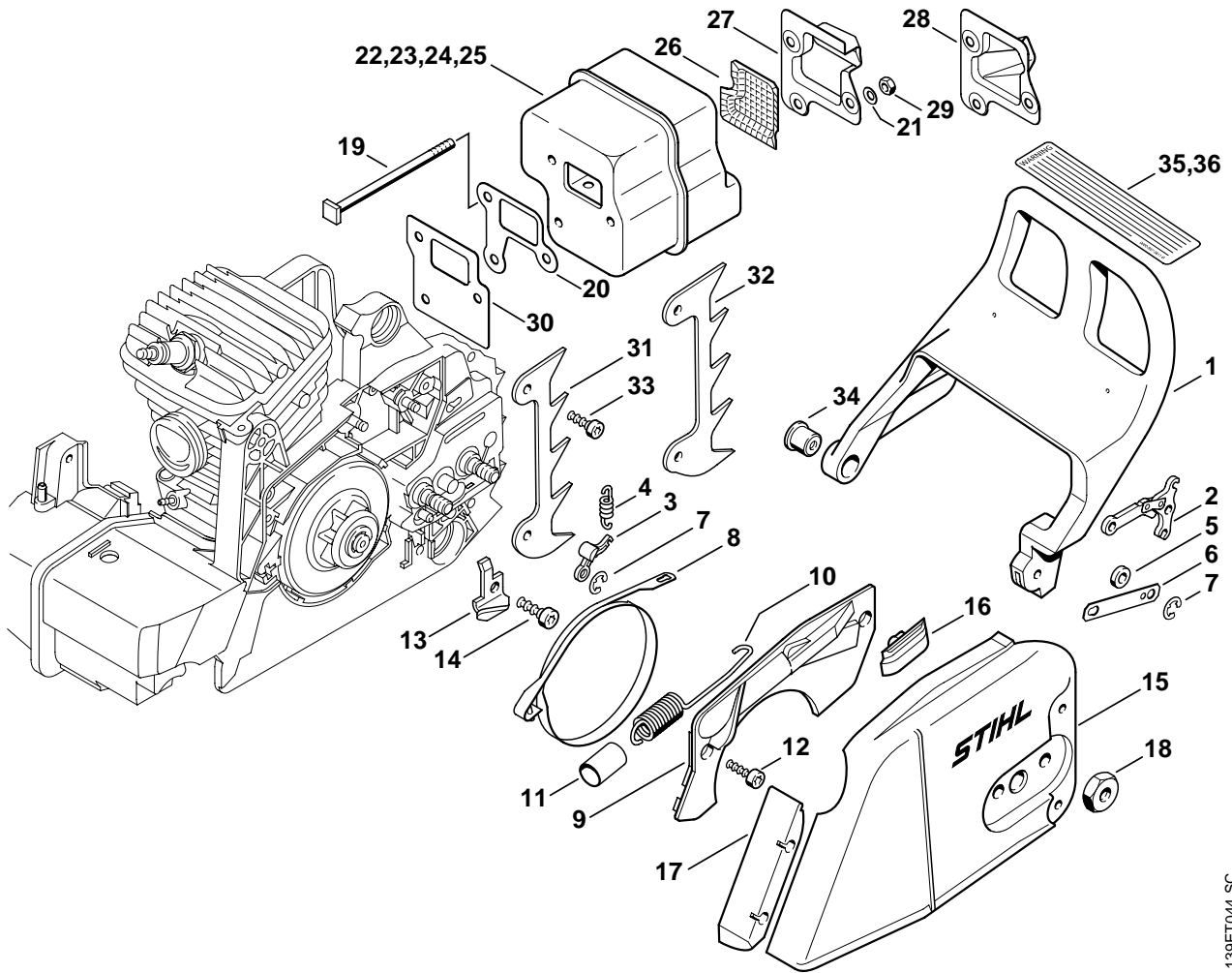
## Kettenbremse

## Chain brake

## Frein de chaîne

Bild-Nr.	Teile-Nr.	St-Zahl	Benennung	Part Name	Désignation
1	1127 792 9100	1	Handschutz	Hand guard	Protège-main
2	1128 160 5000	1	Hebel	Lever	Levier
3	1121 162 5010	1	Hebel	Lever	Levier
4	0000 997 0628	1	Feder	Spring	Ressort
5	0000 958 0521	1	Scheibe	Washer	Rondelle
6	1127 162 5800	1	Lasche	Strap	Bride de fixation
7	9460 624 0400	2	Sicherungsscheibe DIN6799-4	E-clip 4	Anneau d'arrêt 4
8	1125 160 5400	1	Bremsband	Brake band	Collier de frein
	1127 160 5550	1	Zugfeder mit Deckel □ 9 - 11	Tension spring with cover □ 9 - 11	Ressort de tension avec couvercle □ 9 - 11
9	1127 021 1102	1	Deckel	Cover	Couvercle
10		1	Zugfeder (D)	Tension spring (D)	Ressort de tension (D)
11	1125 162 8002	1	Schlauch 20 mm	Hose 20mm / 13/16"	Tuyau 20 mm
12	9075 478 3015	2	Schraube IS-D4x15	Pan head self-tapping screw IS-D4x15	Vis cylindrique IS-D4x15
13	1119 656 7705	1	Kettenfänger	Chain catcher	Arrêt de chaîne
14	9075 478 4115	1	Schraube IS-D5x16	Pan head self-tapping screw IS-D5x16	Vis cylindrique IS-D5x16
15	1125 640 1701	1	Kettenraddeckel □ 16, 17	Chain sprocket cover □ 16, 17	Couvercle de pignon □ 16, 17
16	1121 648 6610	4	Gleitleiste	Bumper strip	Bande de glissement
17	1125 656 1501	1	Schutz	Guard	Pièce de protection
18	0000 955 0801	2	Sechskantmutter M8	Collar nut M8	Ecrou à six pans M8
19	1127 148 1200	1	Schraube	Screw	Vis
20	1127 149 0650	1	Auspuffdichtung □ 21	Exhaust gasket □ 21	Joint d'échappement □ 21
21	9331 630 0120	3	Spannscheibe DIN6796-5	Conical spring washer 5	Rondelle de serrage 5
22	1127 140 0601	1	Schalldämpfer Standard □ 28	Muffler Standard □ 28	Silencieux Standard □ 28
23	1127 140 0605	1	Schalldämpfer AUS, CDN □ 26, 27	Muffler AUS, CDN □ 26, 27	Silencieux AUS, CDN □ 26, 27
24	1127 140 0606	1	Schalldämpfer USA □ 26, 27	Muffler USA □ 26, 27	Silencieux USA □ 26, 27
			→ X 39 304 256	→ X 39 304 256	→ X 39 304 256
25 *	1127 140 0605	1	Schalldämpfer USA □ 26, 27	Muffler USA □ 26, 27	Silencieux USA □ 26, 27
26	1127 141 9000	1	Gitter USA, AUS, CDN	Screen USA, AUS, CDN	Grille USA, AUS, CDN
27	1127 145 1606	1	Deckel USA, AUS, CDN	Cover USA, AUS, CDN	Couvercle USA, AUS, CDN
28	1127 145 1601	1	Deckel Standard	Cover Standard	Couvercle Standard
29	9216 263 0700	3	Mutter DIN6927-M5-10	Hexagon nut M5	Ecrou à six pans M5
30	1127 149 0601	1	Auspuffdichtung USA (2)	Exhaust gasket USA (2)	Joint d'échappement USA (2)
31	1128 664 0500	1	Krallenanschlag (B)	Bumper spike (B)	Griffe (B)
32	1127 664 0500	1	Krallenanschlag USA, AUS, CDN	Bumper spike USA, AUS, CDN	Griffe USA, AUS, CDN

(1) 029, (2) 039



139ET044 SC

## Illustration E

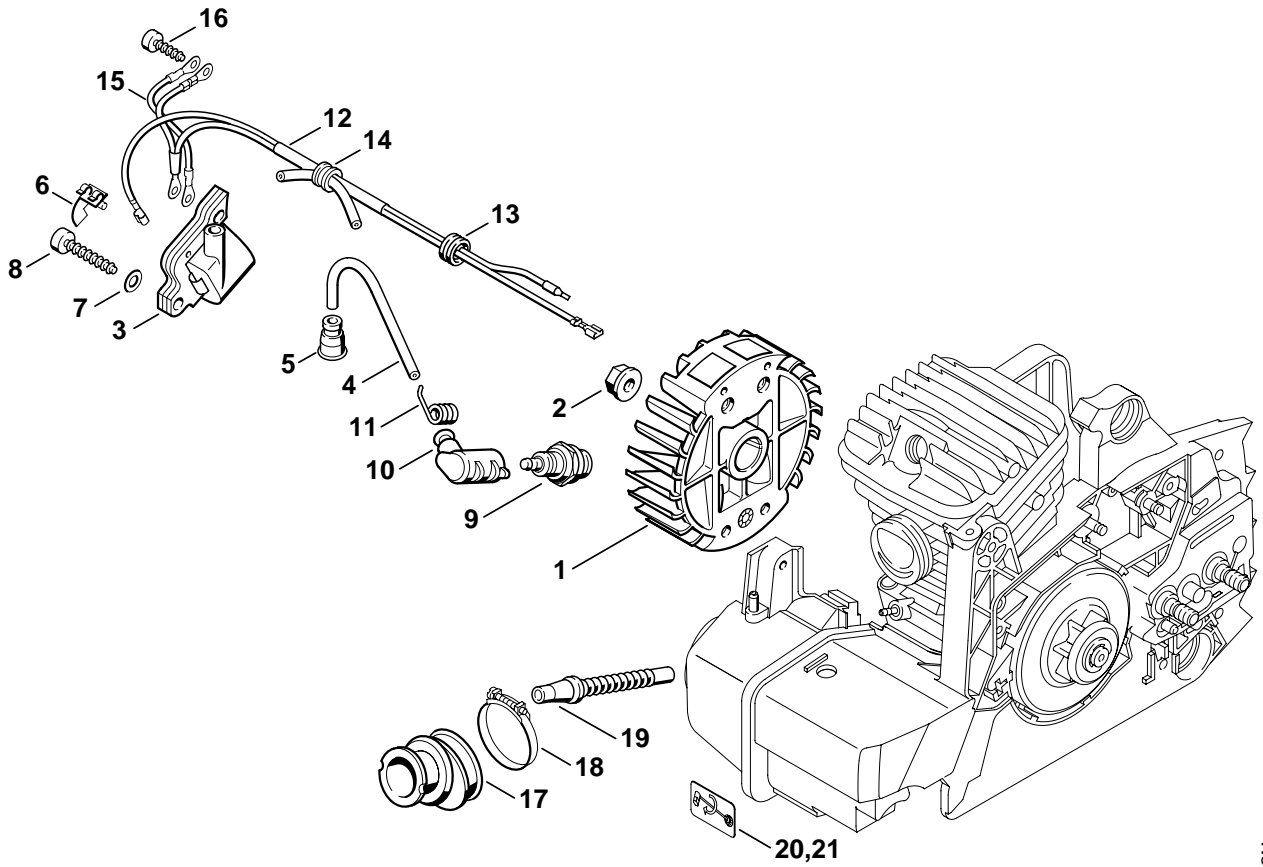
## Kettenbremse

## Chain brake

## Frein de chaîne

Bild-Nr.	Teile-Nr.	St-Zahl	Benennung	Part Name	Désignation
33	9075 478 4115	2	Schraube IS-D5x16 (B)	Pan head self-tapping screw IS-D5x16 (B)	Vis cylindrique IS-D5x16 (B)
34	1127 791 7200	1	Hülse	Sleeve	Douille
34	1118 791 7205	1	Hülse nur in Brasilien erhältlich	Sleeve available in Brazil only	Douille seulement livrable au Brésil
35	0000 967 3611	1	Hinweisschild USA (1)	Instruction label USA (1)	Plaque indicatrice USA (1)
36	0000 967 3612	1	Hinweisschild USA (2)	Instruction label USA (2)	Plaque indicatrice USA (2)

(1) 029, (2) 039



139ET035 GM



## Illustration F

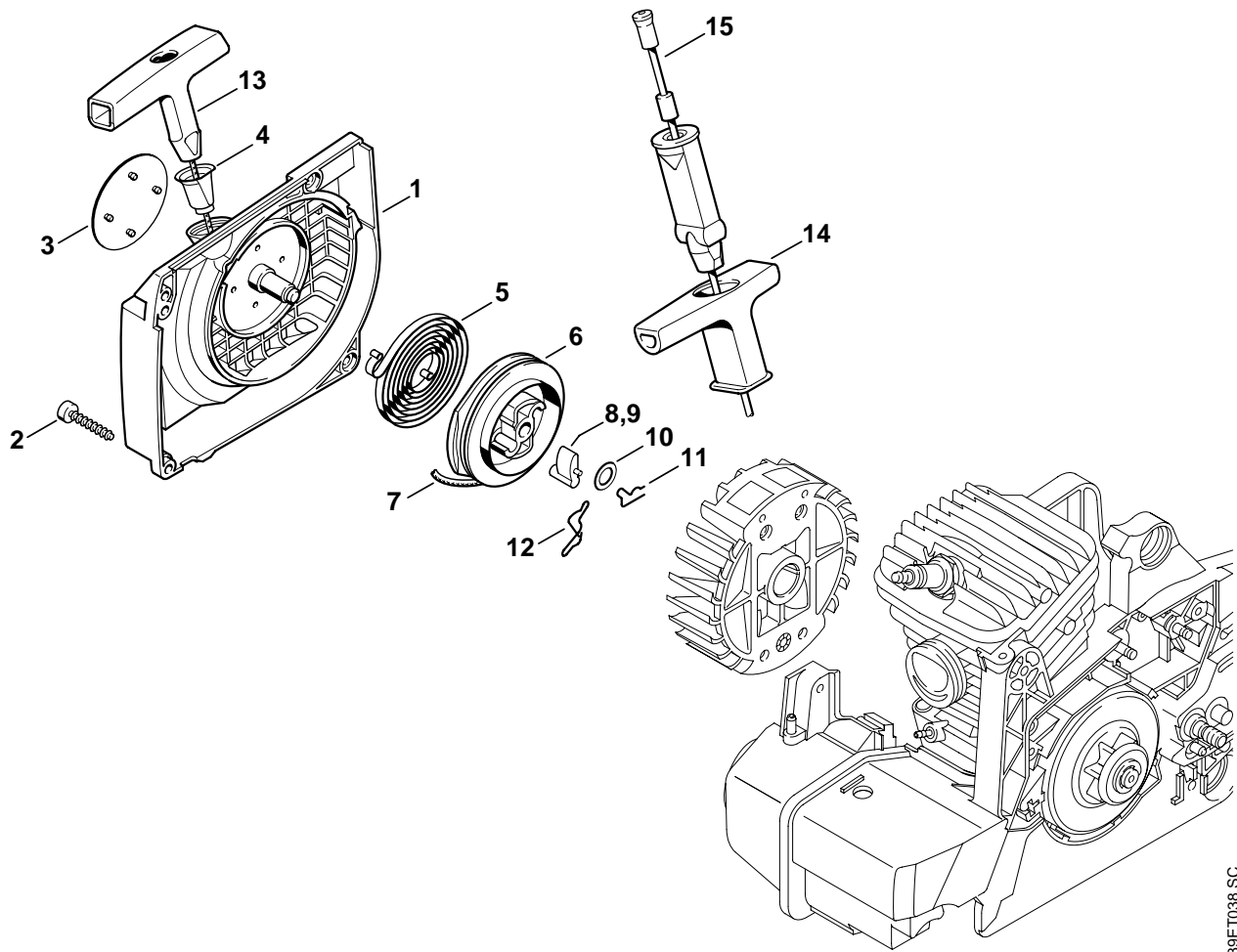
## Zündanlage

## Ignition system

## Dispositif d'allumage

Bild-Nr.	Teile-Nr.	St-Zahl	Benennung	Part Name	Désignation
1	1127 400 1200	1	Schwungrad	Flywheel	Rotor
2	0000 955 0802	1	Bundmutter M8x1	Collar nut M8x1	Ecrou à embase M8x1
3	0000 400 1300	1	Zündmodul □ 4 - 6	Ignition module □ 4 - 6	Module d'allumage □ 4 - 6
4		1	Zündleitung 175 mm (D)	Ignition lead 175mm (D)	Câble d'allumage 175 mm (D)
	0000 405 0600	1	Zündleitung 1 m (A,B)	Ignition lead 1 m (A,B)	Câble d'allumage 1 m (A,B)
	0000 930 2251	1	Zündleitung 10 m (A,B)	Ignition lead 10 m (A,B)	Câble d'allumage 10 m (A,B)
5	0000 989 1010	1	Schutztülle	Grommet	Douille de protection
6	0000 448 1250	1	Kabelhalter	Lead retainer	Attache de câble
7	9291 021 0120	1	Scheibe DIN125-A5,3	Washer 5.3	Rondelle 5,3
8	9075 478 4155	2	Schraube IS-D5x24	Pan head self-tapping screw IS-D5x24	Vis cylindrique IS-D5x24
9	1110 400 7005	1	Zündkerze Bosch WSR 6 F	Spark plug Bosch WSR 6 F	Bougie Bosch WSR 6 F
9	0000 400 7000	1	Zündkerze NGK BPMR7A	Spark plug NGK BPMR7A	Bougie NGK BPMR7A
10	1128 405 1000	1	Zündleistungsstecker	Spark plug boot	Contact de câble d'allumage
11	0000 998 0604	1	Schenkelfeder	Torsion spring	Ressort coudé
12	1127 440 3001	1	Kabelbaum □ 13	Wiring harness □ 13	Faisceau de câbles □ 13
13	0000 989 0814	1	Regenschutztülle	Grommet	Douille de protection
14	1125 084 8900	1	Tülle	Grommet	Douille
15	1123 440 2200	1	Masseleitung	Ground wire	Câble de masse
16	9075 478 3015	1	Schraube IS-D4x15	Pan head self-tapping screw IS-D4x15	Vis cylindrique IS-D4x15
17	1127 141 2200	1	Krümmer	Manifold	Coude
18	9771 021 2620	1	Spannschelle 36x5	Hose clip Ø 36x5	Collier de serrage Ø 36x5
19	1127 141 8600	1	Impulsschlauch	Impulse hose	Tuyau d'impulsions
20	0000 967 3694	1	Warnhinweis Piktogramm Tankdeckel USA	Warning pictogram Filler cap USA	Pictogramme d'avertissement Bouchon de réservoir USA
			(15.98)	(15.98)	(15.98)
21 *	0000 967 3692	1	Warnhinweis Piktogramm Tankdeckel	Warning pictogram Filler cap	Pictogramme d'avertissement Bouchon de réservoir

(1) 029, (2) 039



139ET038 SC

# Illustration G

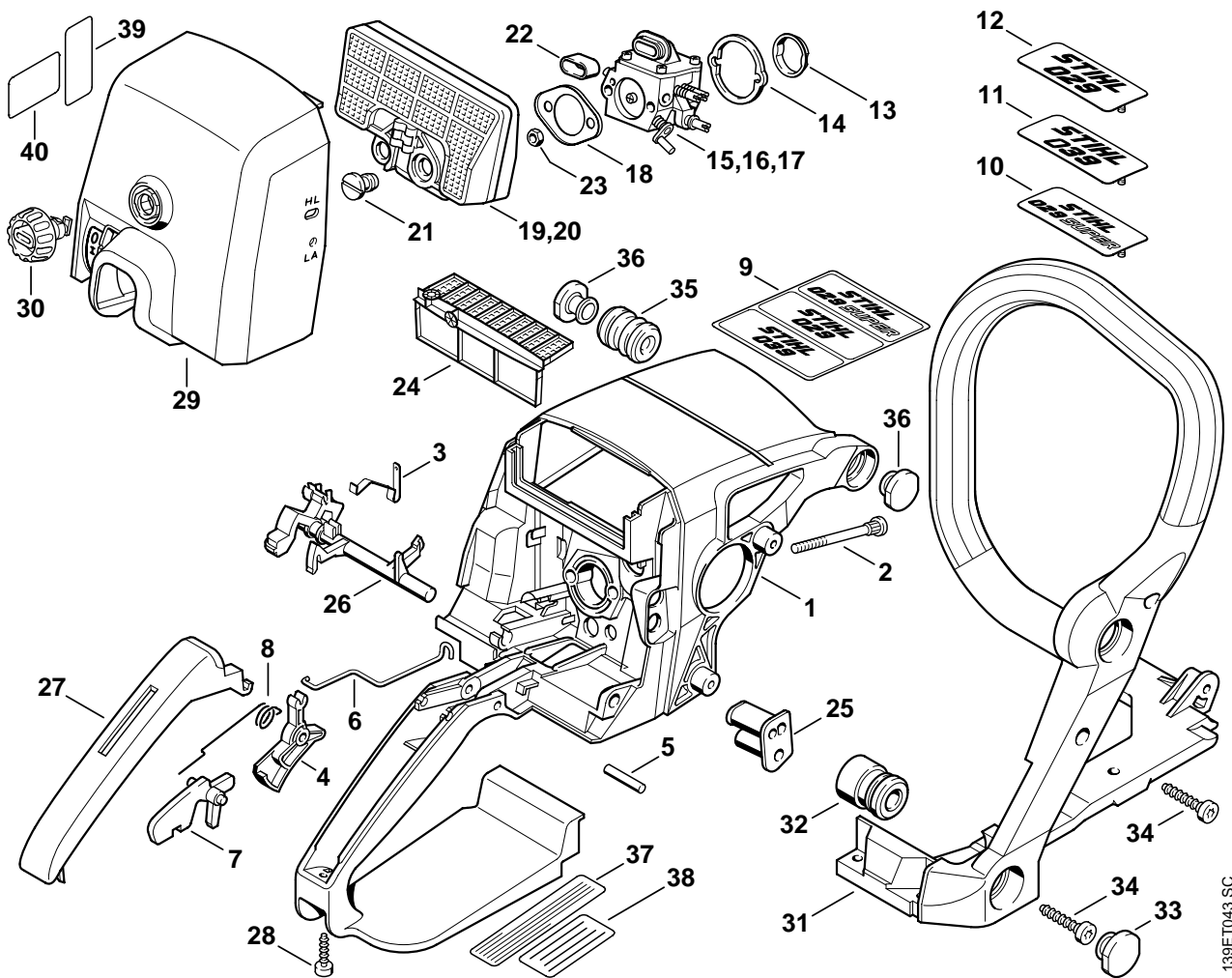
Lüftergehäuse mit  
Anwerfvorrichtung

Fan housing with rewind  
starter

Carter de ventilateur avec  
lanceur

Bild-Nr.	Teile-Nr.	St-Zahl	Benennung	Part Name	Désignation
	1127 080 2103	1	Lüftergehäuse mit Anwerfvorrichtung □ 1, 3, 4 - 8, 10, 11, 13	Fan housing with rewind starter □ 1, 3, 4 - 8, 10, 11, 13	Carter de ventilateur avec lanceur □ 1, 3, 4 - 8, 10, 11, 13
	1127 080 2108	1	Lüftergehäuse mit Anwerfvorrichtung nur in Brasilien erhältlich (2) □ 1, 3, 4 - 7, 9, 10, 12, 13	Fan housing with rewind starter available in Brazil only (2) □ 1, 3, 4 - 7, 9, 10, 12, 13	Carter de ventilateur avec lanceur seulement livrable au Brésil (2) □ 1, 3, 4 - 7, 9, 10, 12, 13
1	1127 080 1802	1	Lüftergehäuse □ 4	Fan housing □ 4	Carter de ventilateur □ 4
2	9075 478 4155	4	Schraube IS-D5x24	Pan head self-tapping screw IS-D5x24	Vis cylindrique IS-D5x24
3	0000 967 1500	1	Firmenzeichen STIHL	Nameplate STIHL	Emblème STIHL
4	1110 084 9102	1	Buchse	Bushing	Douille
5	1129 190 0601	1	Rückholfeder	Rewind spring	Ressort de rappel
6	1128 195 0400	1	Seilrolle	Rope rotor	Poulie à câble
7	1113 195 8200	1	Anwerfseil Ø 3,5x960 mm	Starter rope Ø 3.5x960mm	Câble de lancement Ø 3,5x960 mm
	0000 930 2203	1	Anwerfseil Ø 3,5 mm x 30,5 m (A,B)	Starter rope Ø 3.5mm x 30.5m (A,B)	Câble de lancement Ø 3,5 mm x 30,5 m (A,B)
8	1125 195 7200	1	Klinke	Pawl	Cliquet
9	1125 195 7200	2	Klinke nur in Brasilien erhältlich (2)	Pawl available in Brazil only (2)	Cliquet seulement livrable au Brésil (2)
10	0000 958 0923	1	Scheibe	Washer	Rondelle
11	1118 195 3500	1	Feder	Spring	Ressort
12	1128 195 3500	1	Feder nur in Brasilien erhältlich (2)	Spring available in Brazil only (2)	Ressort seulement livrable au Brésil (2)
13	1121 195 3400	1	Griff	Starter grip	Poignée
14	1128 190 3400	1	Griff ElastoStart (B) □ 15	Starter grip ElastoStart (B) □ 15	Poignée ElastoStart (B) □ 15
15	1128 190 2900	1	Anwerfseil Ø 3,5 mm (B)	Starter rope Ø 3.5mm (B)	Câble de lancement Ø 3,5 mm (B)
	0000 930 2267	1	Anwerfseil Ø 3,5 mm / 28 Stück (A,B)	Starter rope Ø 3.5mm / 28 pieces (A,B)	Câble de lancement Ø 3,5 mm / 28 pièces (A,B)

(1) 029, (2) 039



139ET043 SC

## Illustration H

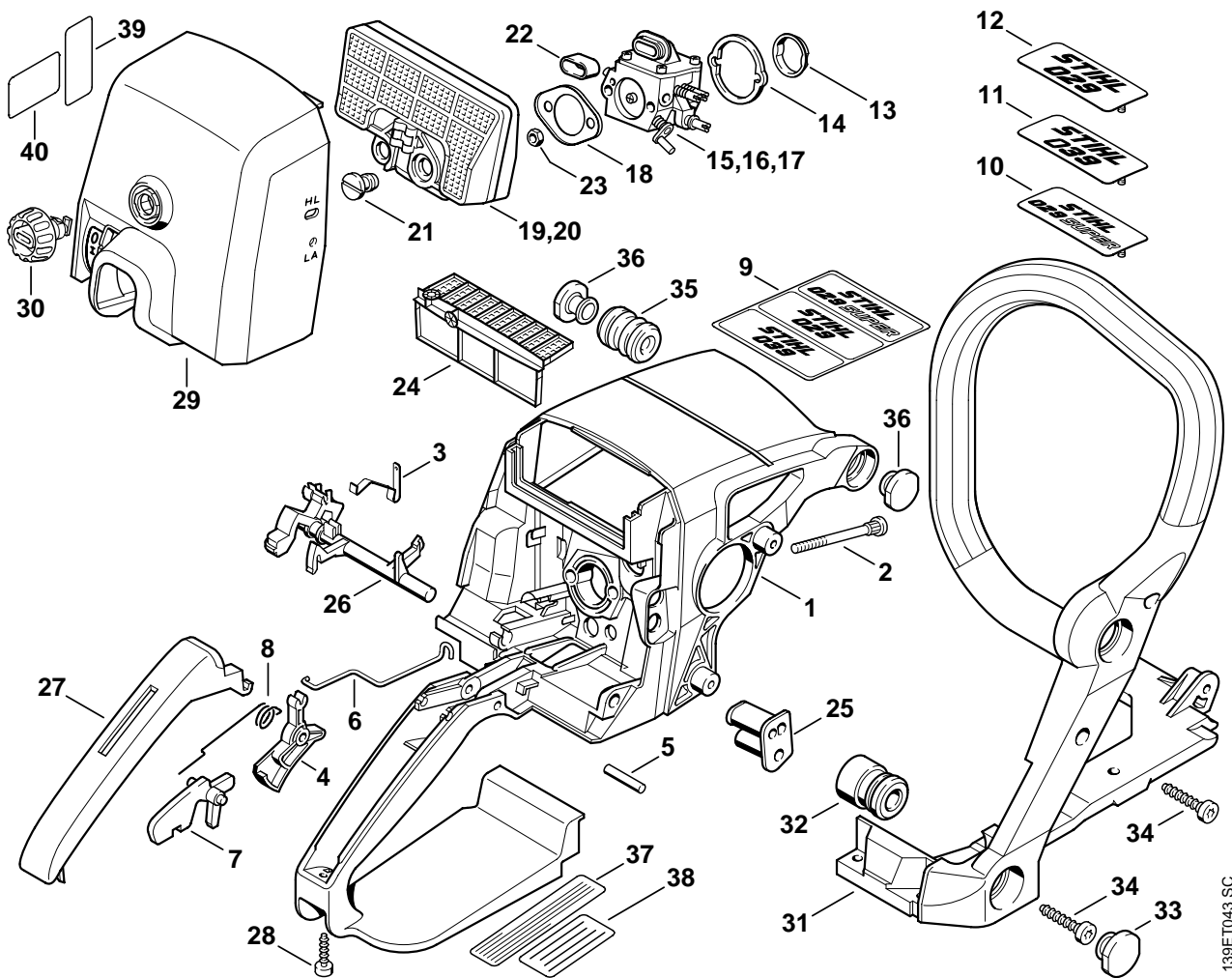
## Griffgehäuse

## Handle housing

## Carter de poignée

Bild-Nr.	Teile-Nr.	St-Zahl	Benennung	Part Name	Désignation
1	1127 790 1001	1	Griffgehäuse □ 2 - 5, 8, 9	Handle housing □ 2 - 5, 8, 9	Carter de poignée □ 2 - 5, 8, 9
2	1122 122 6602	2	Bundschraube	Collar screw	Vis à embase
3	1127 442 1600	1	Kontaktfeder	Contact spring	Ressort de connexion
4	1128 182 1005	1	Gashebel	Throttle trigger	Manette des gaz
5	9371 470 2640	1	Stift DIN7-5m6x24	Cylindrical pin 5x24	Goupille cylindrique 5x24
6	1127 182 1500	1	Gasgestänge	Throttle rod	Tringlerie des gaz
7	1117 182 0805	1	Sperrhebel	Trigger interlock	Levier d'arrêt
8	1117 182 4500	1	Schenkelfeder	Torsion spring	Ressort coudé
9	1127 967 1503	1	Typenschild	Model plate	Plaque matricule
			(26.2000)	(26.2000)	(26.2000)
10 *	1127 967 1507	1	Typenschild 029 S	Model plate 029 S	Plaque matricule 029 S
11 *	1127 967 1510	1	Typenschild 039	Model plate 039	Plaque matricule 039
12 *	1127 967 1505	1	Typenschild 029	Model plate 029	Plaque matricule 029
13	1117 141 1800	1	Hülse	Sleeve	Douille
14	1128 121 8600	1	Scheibe	Washer	Rondelle
15	1127 120 0650	1	Vergaser HD-19B	Carburetor HD-19B	Carburateur HD-19B
16	1127 120 0604	1	Vergaser HD-18B USA (1)	Carburetor HD-18B USA (1)	Carburateur HD-18B USA (1)
17	1127 120 0605	1	Vergaser HD-21B USA (2)	Carburetor HD-21B USA (2)	Carburateur HD-21B USA (2)
18	1127 121 7000	1	Prallwand	Baffle	Chicane
19	1127 120 1620	1	Luftfilter □ 21	Air filter □ 21	Filtre à air □ 21
19	1127 120 1621	1	Luftfilter, Vlies □ 21	Air filter, fleece □ 21	Filtre à air, feutre □ 21
			(46.97)	(46.97)	(46.97)
20 *	1127 120 1610	1	Luftfilter □ 21	Air filter □ 21	Filtre à air □ 21
20 *	1127 120 1611	1	Luftfilter, beflockt □ 21	Air filter, flocked □ 21	Filtre à air, floqué □ 21
21	1124 141 8300	2	Schlitzmutter	Slotted nut	Ecrou à fente
22	1124 121 9100	1	Muffe	Bushing	Manchon
23	9210 260 0700	2	Mutter DIN934-M5-8	Hexagon nut M5	Ecrou à six pans M5
24	1127 124 1500	1	Vorfilter	Prefilter	Préfiltre
25	1128 123 7502	1	Tülle	Grommet	Douille
26	1127 182 0900	1	Schaltwelle	Switch shaft	Arbre de commande
27	1123 791 0600	1	Griffschale	Handle molding	Monture de poignée
28	9075 478 3015	1	Schraube IS-D4x15	Pan head self-tapping screw IS-D4x15	Vis cylindrique IS-D4x15

(1) 029, (2) 039



## Illustration H

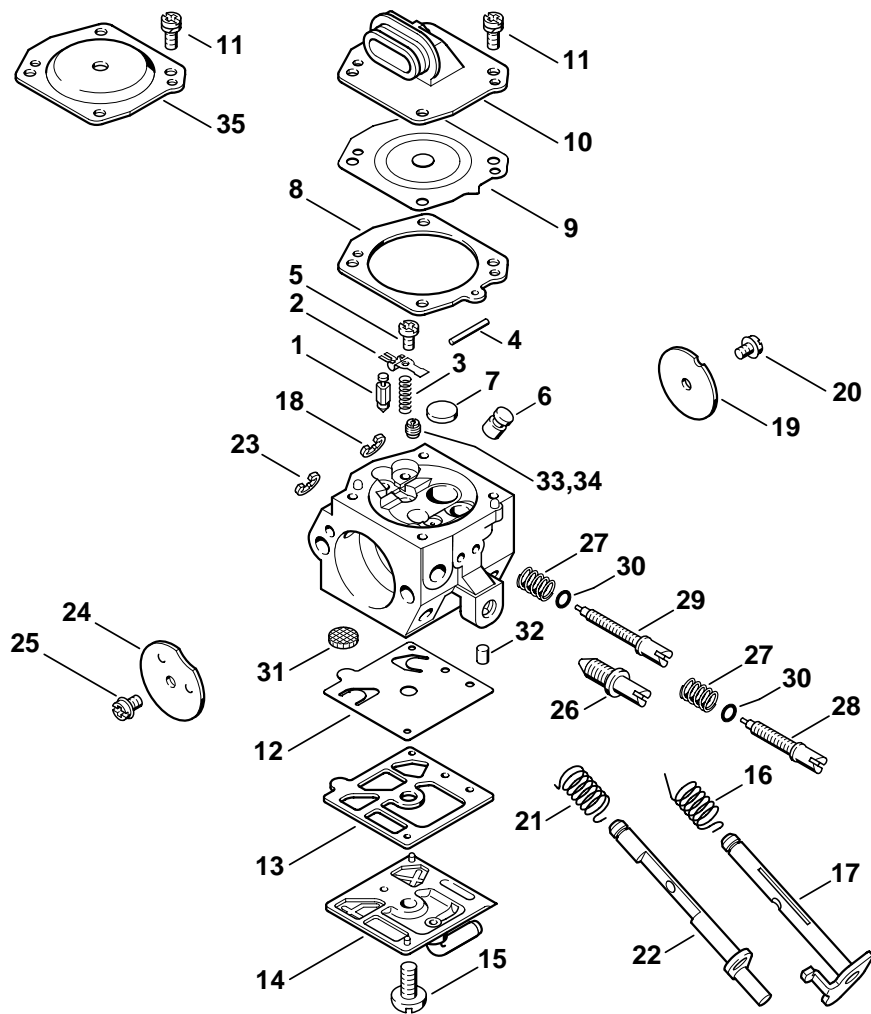
## Griffgehäuse

## Handle housing

## Carter de poignée

Bild-Nr.	Teile-Nr.	St-Zahl	Benennung	Part Name	Désignation
29	1127 140 1900	1	Vergaserkastendeckel □ 30	Carburetor box cover □ 30	Couvercle de carter de carburateur □ 30
30	1123 141 2300	1	Verschluss	Twist lock	Verrou
31	1127 790 1700	1	Griffrohr □ 32	Handlebar □ 32	Poignée tubulaire □ 32
32	1123 790 9900	2	Ringpuffer	Annular buffer	Butoir annulaire
33	1123 791 7300	2	Stopfen	Plug	Bouchon
34	9075 478 4155	7	Schraube IS-D5x24	Pan head self-tapping screw IS-D5x24	Vis cylindrique IS-D5x24
35	1123 791 2805	1	Ringpuffer	Annular buffer	Butoir annulaire
36	1123 791 7310	2	Stopfen	Plug	Bouchon
37	0000 967 3500	1	Hinweisschild USA	Instruction label USA	Plaque indicatrice USA
38	0000 967 3685	1	Hinweisschild BR	Instruction label BR	Plaque indicatrice BR
39	0000 967 3605	1	Warnhinweis Piktogramm Tankdeckel USA	Warning pictogram Filler cap USA	Pictogramme d'avertissement Bouchon de réservoir USA
40 *	0000 967 3692	1	Warnhinweis Piktogramm Tankdeckel	Warning pictogram Filler cap	Pictogramme d'avertissement Bouchon de réservoir

(1) 029, (2) 039

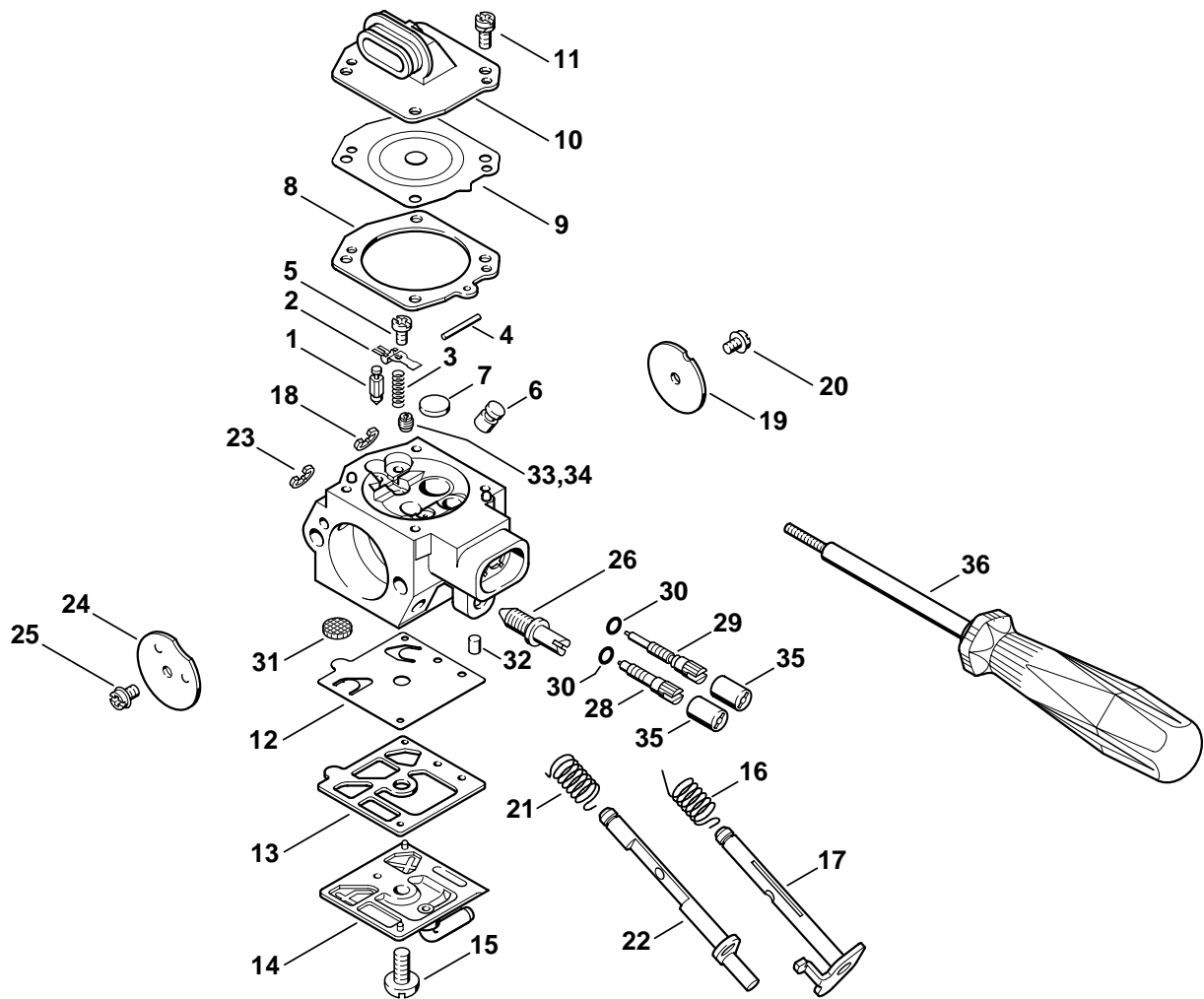


139ET041 SC



Bild-Nr.	Teile-Nr.	St-Zahl	Benennung	Part Name	Désignation
	1127 120 0650	1	Vergaser HD-19B □ 1 - 33, 35	Carburetor HD-19B □ 1 - 33, 35	Carburateur HD-19B □ 1 - 33, 35
1	4116 121 5100	1	Einlassnadel	Inlet needle	Pointeau d'admission
2	4116 121 5000	1	Einlassregelhebel	Inlet control lever	Levier de réglage d'admission
3	4116 122 3002	1	Feder	Spring	Ressort
4	1113 121 9200	1	Achse	Spindle	Axe
5	1114 122 7400	1	Halbrundschraube	Round head screw	Vis à tête ronde
6	1128 121 5403	1	Ventildüse	Valve jet	Gicleur à soupape
7	4117 122 9402	1	Verschlussstopfen	Plug	Bouchon
8	1128 129 0906	1	Dichtung	Gasket	Joint
9	4116 121 4700	1	Regelmembrane	Metering diaphragm	Membrane de réglage
10	1128 121 0801	1	Abschlussdeckel	End cover	Couvercle
11	1121 122 7101	4	Schraube	Screw	Vis
12	4116 121 4800	1	Pumpenmembrane	Pump diaphragm	Membrane de pompe
13	4116 129 0902	1	Dichtung	Gasket	Joint
14	1127 121 0800	1	Abschlussdeckel	End cover	Couvercle
15	1114 122 7100	1	Schraube	Screw	Vis
16	1127 122 3200	1	Schenkelfeder	Torsion spring	Ressort coudé
17	1127 120 7100	1	Drosselwelle mit Hebel	Throttle shaft with lever	Axe de papillon avec levier
18	1117 122 9000	1	Sicherungsscheibe	E-clip	Circlips
19	1127 121 3300	1	Drosselklappe	Throttle shutter	Papillon
20	1115 122 7400	1	Halbrundschraube	Round head screw	Vis à tête ronde
21	1127 122 3205	1	Schenkelfeder	Torsion spring	Ressort coudé
22	1127 120 7200	1	Startwelle mit Hebel	Choke shaft with lever	Axe de volet de démarrage avec levier
23	1123 122 9000	1	Sicherungsscheibe	E-clip	Circlips
24	1122 121 2900	1	Startklappe	Choke shutter	Volet de démarrage
25	1110 122 7400	1	Halbrundschraube	Round head screw	Vis à tête ronde
26	1127 122 6200	1	Leerlaufanschlagschraube	Idle speed adjustment screw	Vis de réglage de régime de ralenti
27	1128 122 3003	2	Feder	Spring	Ressort
28	1127 122 6701	1	Hauptstellschraube □ 30	High speed adjustment screw □ 30	Vis H de richesse à haut régime □ 30
29	1128 122 6803	1	Leerlaufstellschraube □ 30	Low speed adjustment screw □ 30	Vis L de richesse au ralenti □ 30
30	4203 122 3600	1	Dichtring	Sealing ring	Anneau de joint
31	1114 121 7800	1	Sieb	Strainer	Tamis
32	1122 121 7700	1	Klemmstück	Clamp	Pièce de serrage
33	1127 121 5602	1	Festdüse 0.58	Fixed jet 0.58	Gicleur fixe 0.58
34	1130 121 5600	1	Festdüse 0.54 Höhendüse (B)	Fixed jet 0.54 High altitude (B)	Gicleur fixe 0.54 Gicleur pour altitude (B)
35	4116 121 0800	1	Abschlussdeckel (B)	End cover (B)	Couvercle (B)
	1127 007 1062	1	Satz Vergaserteile □ 1, 3, 8, 9, 12, 13	Set of carburetor parts □ 1, 3, 8, 9, 12, 13	Jeu de pièces de carburateur □ 1, 3, 8, 9, 12, 13

(1) 029, (2) 039



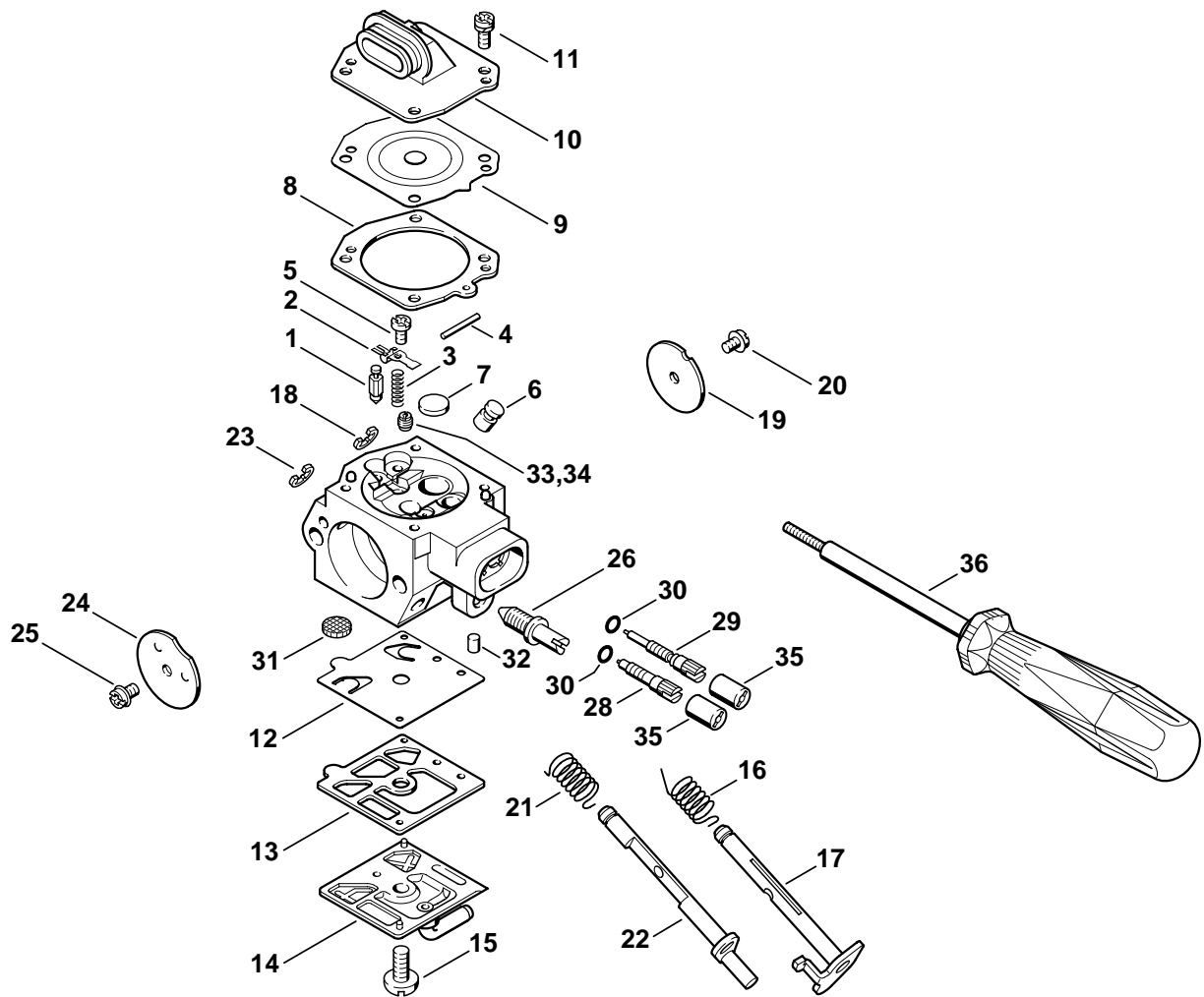
139ET042 SC

## Illustration K

Vergaser HD-18B,  
HD-21B (nur USA)Carburetor HD-18B,  
HD-21B (only USA)Carburateur HD-18B,  
HD-21B (pour USA)

Bild-Nr.	Teile-Nr.	St-Zahl	Benennung	Part Name	Désignation
	1127 120 0604	1	Vergaser HD-18B (1) □ 1 - 33, 35	Carburetor HD-18B (1) □ 1 - 33, 35	Carburateur HD-18B (1) □ 1 - 33, 35
	1127 120 0605	1	Vergaser HD-21B (2) □ 1 - 33, 35	Carburetor HD-21B (2) □ 1 - 33, 35	Carburateur HD-21B (2) □ 1 - 33, 35
1	4116 121 5100	1	Einlassnadel	Inlet needle	Pointeau d'admission
2	4116 121 5000	1	Einlassregelhebel	Inlet control lever	Levier de réglage d'admission
3	4116 122 3002	1	Feder	Spring	Ressort
4	1113 121 9200	1	Achse	Spindle	Axe
5	1114 122 7400	1	Halbrundschraube	Round head screw	Vis à tête ronde
6	1128 121 5403	1	Ventildüse	Valve jet	Gicleur à soupape
7	4117 122 9402	1	Verschlussstopfen	Plug	Bouchon
8	1128 129 0906	1	Dichtung	Gasket	Joint
9	4116 121 4700	1	Regelmembrane	Metering diaphragm	Membrane de réglage
10	1128 121 0801	1	Abschlussdeckel	End cover	Couvercle
11	1121 122 7101	4	Schraube	Screw	Vis
12	4116 121 4800	1	Pumpenmembrane	Pump diaphragm	Membrane de pompe
13	4116 129 0902	1	Dichtung	Gasket	Joint
14	1127 121 0800	1	Abschlussdeckel	End cover	Couvercle
15	1114 122 7100	1	Schraube	Screw	Vis
16	1127 122 3200	1	Schenkelfeder	Torsion spring	Ressort coudé
17	1127 120 7100	1	Drosselwelle mit Hebel	Throttle shaft with lever	Axe de papillon avec levier
18	1117 122 9000	1	Sicherungsscheibe	E-clip	Circlips
19	1127 121 3300	1	Drosselklappe	Throttle shutter	Papillon
20	1115 122 7400	1	Halbrundschraube	Round head screw	Vis à tête ronde
21	1127 122 3205	1	Schenkelfeder	Torsion spring	Ressort coudé
22	1127 120 7200	1	Startwelle mit Hebel	Choke shaft with lever	Axe de volet de démarrage avec levier
23	1123 122 9000	1	Sicherungsscheibe	E-clip	Circlips
24	1122 121 2900	1	Startklappe	Choke shutter	Volet de démarrage
25	1110 122 7400	1	Halbrundschraube	Round head screw	Vis à tête ronde
26	1127 122 6200	1	Leerlaufanschlagschraube	Idle speed adjustment screw	Vis de réglage de régime de ralenti
28	1128 122 6703	1	Hauptstellschraube □ 30	High speed adjustment screw □ 30	Vis H de richesse à haut régime □ 30
29	1127 122 6800	1	Leerlaufstellschraube □ 30	Low speed adjustment screw □ 30	Vis L de richesse au ralenti □ 30
30	4203 122 3600	1	Dichtring	Sealing ring	Anneau de joint
31	1114 121 7800	1	Sieb	Strainer	Tamis
32	1122 121 7700	1	Klemmstück	Clamp	Pièce de serrage
33	1120 121 5600	1	Festdüse 0.56 (1)	Fixed jet 0.56 (1)	Gicleur fixe 0.56 (1)
33	1127 121 5602	1	Festdüse 0.58 (2)	Fixed jet 0.58 (2)	Gicleur fixe 0.58 (2)
34	1130 121 5600	1	Festdüse 0.54 Höhendüse (B) (1,2)	Fixed jet 0.54 High altitude (B) (1,2)	Gicleur fixe 0.54 Gicleur pour altitude (B) (1,2)
35	4203 121 2700	2	Kappe	Cap	Capuchon
36	5910 890 4500	1	Abzieher (B)	Puller (B)	Extracteur (B)

(1) 029, (2) 039



139ET042 SC

## Illustration K

Vergaser HD-18B,  
HD-21B (nur USA)

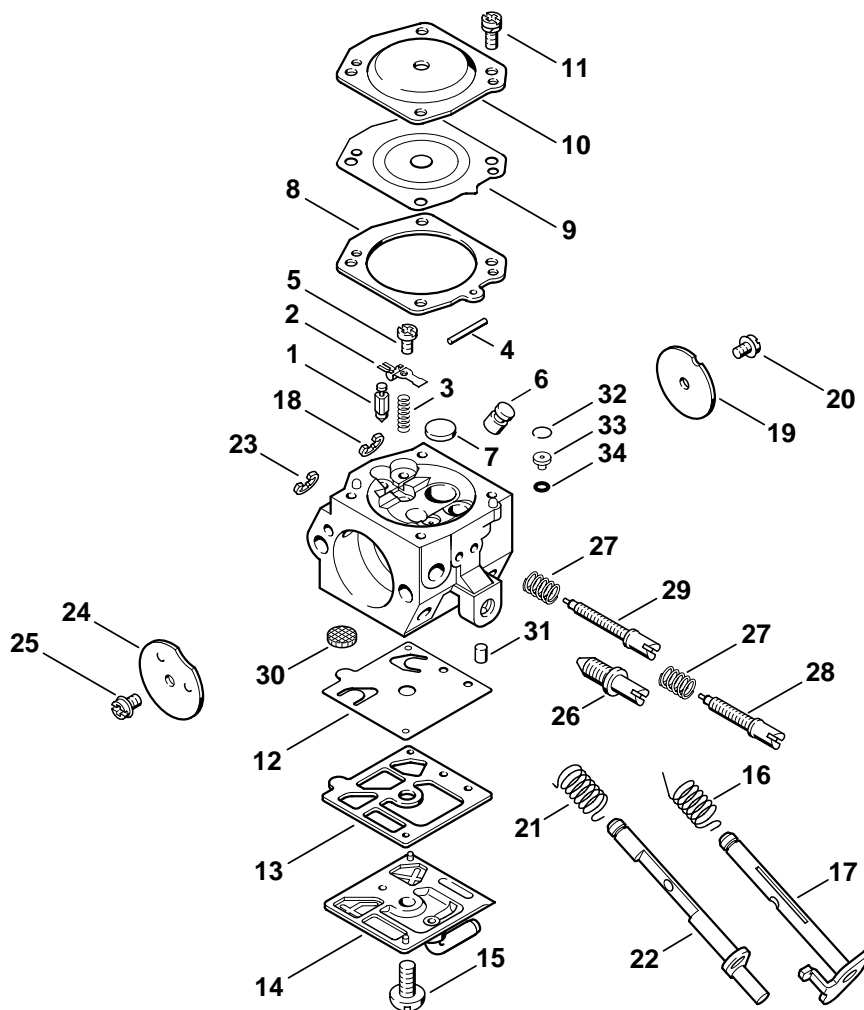
Carburetor HD-18B,  
HD-21B (only USA)

Carburateur HD-18B,  
HD-21B (pour USA)

---

Bild-Nr.	Teile-Nr.	St-Zahl	Benennung	Part Name	Désignation
	1127 007 1062	1	Satz Vergaserteile □ 1, 3, 8, 9, 12, 13	Set of carburetor parts □ 1, 3, 8, 9, 12, 13	Jeu de pièces de carburateur □ 1, 3, 8, 9, 12, 13

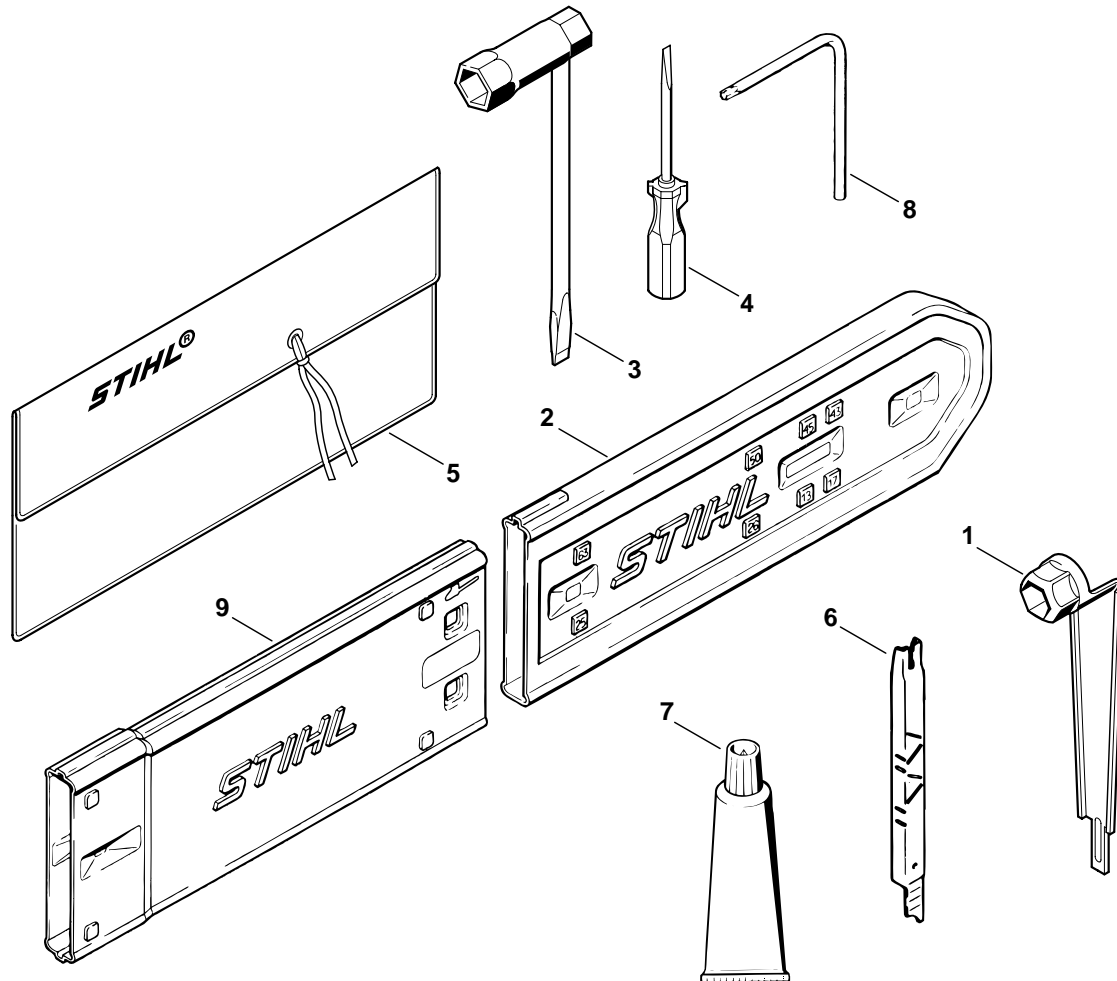
(1) 029, (2) 039



139ET007 GM

Bild-Nr.	Teile-Nr.	St-Zahl	Benennung	Part Name	Désignation
*			Vergaser HD-5 (C) □ 1 - 34	Carburetor HD-5 (C) □ 1 - 34	Carburateur HD-5 (C) □ 1 - 34
1 *	4116 121 5100	1	Einlassnadel	Inlet needle	Pointeau d'admission
2 *	4116 121 5000	1	Einlassregelhebel	Inlet control lever	Levier de réglage d'admission
3 *	4116 122 3002	1	Feder	Spring	Ressort
4 *	1113 121 9200	1	Achse	Spindle	Axe
5 *	1114 122 7400	1	Halbrundschraube	Round head screw	Vis à tête ronde
6 *	1115 121 5401	1	Ventildüse	Valve jet	Gicleur à soupape
7 *	4117 122 9402	1	Verschlussstopfen	Plug	Bouchon
8 *	1128 129 0906	1	Dichtung	Gasket	Joint
9 *	4116 121 4700	1	Regelmembrane	Metering diaphragm	Membrane de réglage
10 *	4116 121 0800	1	Abschlussdeckel	End cover	Couvercle
11 *	1106 122 7400	4	Halbrundschraube	Round head screw	Vis à tête ronde
12 *	4116 121 4800	1	Pumpenmembrane	Pump diaphragm	Membrane de pompe
13 *	4116 129 0902	1	Dichtung	Gasket	Joint
14 *	1127 121 0800	1	Abschlussdeckel	End cover	Couvercle
15 *	1114 122 7100	1	Schraube	Screw	Vis
16 *	1127 122 3200	1	Schenkelfeder	Torsion spring	Ressort coudé
17 *	1127 120 7100	1	Drosselwelle mit Hebel	Throttle shaft with lever	Axe de papillon avec levier
18 *	1117 122 9000	1	Sicherungsscheibe	E-clip	Circlips
19 *	1127 121 3300	1	Drosselklappe	Throttle shutter	Papillon
20 *	1115 122 7400	1	Halbrundschraube	Round head screw	Vis à tête ronde
21 *	1127 122 3205	1	Schenkelfeder	Torsion spring	Ressort coudé
22 *	1127 120 7200	1	Startwelle mit Hebel	Choke shaft with lever	Axe de volet de démarrage avec levier
23 *	1123 122 9000	1	Sicherungsscheibe	E-clip	Circlips
24 *	1122 121 2900	1	Startklappe	Choke shutter	Volet de démarrage
25 *	1110 122 7400	1	Halbrundschraube	Round head screw	Vis à tête ronde
26 *	1127 122 6200	1	Leerlaufanschlagschraube	Idle speed adjustment screw	Vis de réglage de régime de ralenti
27 *	4116 122 3001	2	Feder	Spring	Ressort
28 *	1127 122 6700	1	Hauptstellschraube	High speed adjustment screw	Vis H de richesse à haut régime
29 *	4116 122 6800	1	Leerlaufstellschraube	Low speed adjustment screw	Vis L de richesse au ralenti
30 *	1114 121 7800	1	Sieb	Strainer	Tamis
31 *	1122 121 7700	1	Klemmstück	Clamp	Pièce de serrage
32 *	1116 122 9000	1	Sicherungsring	E-clip	Circlips
33 *	1127 121 5600	1	Festdüse 0.58	Fixed jet 0.58	Gigleur fixe 0.58
34 *	1120 122 3600	1	Dichtring	Sealing ring	Anneau de joint
*	1127 007 1060	1	Satz Vergaserteile □ 1 - 3, 8, 9, 12, 13, 30	Set of carburetor parts □ 1 - 3, 8, 9, 12, 13, 30	Jeu de pièces de carburateur □ 1 - 3, 8, 9, 12, 13, 30

(1) 029, (2) 039



139ET008 GM



## Illustration M

## Werkzeuge, Sonderzubehör

## Tools, Extras

Outils, Accessoires  
optionnels

Bild-Nr.	Teile-Nr.	St-Zahl	Benennung	Part Name	Désignation
1		1	Kombischlüssel (D)	Combination wrench (D)	Clé multiple (D)
2	0000 792 9129	1	Kettenschutz	Chain scabbard	Protège-chaîne
3	1129 890 3401	1	Kombischlüssel	Combination wrench	Clé multiple
3	1123 890 3410	1	Kombischlüssel nur in Brasilien erhältlich	Combination wrench available in Brazil only	Clé multiple seulement livrable au Brésil
4	0000 890 2300	1	Schraubendreher	Screwdriver	Tournevis
4	0000 890 2305	1	Schraubendreher nur in Brasilien erhältlich	Screwdriver available in Brazil only	Tournevis seulement livrable au Brésil
5	0000 891 0801	1	Werkzeugtasche (B)	Tool roll (B)	Pochette à outils (B)
6	1110 893 4000	1	Feillehre (B)	Filing gauge (B)	Calibre de chaînes (B)
7	0783 830 2000	1	Dichtungsmasse Dirko HT rot (B)	Tube of sealant Dirko HT red (B)	Tube de pâte d'étanchéité Dirko HT rouge (B)
8	0812 370 1000	1	Schraubendreher T27x120x70 (B)	Screwdriver T27x120x70 (B)	Tournevis T27x120x70 (B)
9	0000 792 9132	1	Kettenschutzverlängerung bis 63 cm (B)	Chain scabbard extension up to 63 cm (B)	Protège-chaîne de rallonge à 63 cm (B)
	1127 900 5000	1	STIHL Pannifix (A,B)	STIHL repair kit (A,B)	Lot de dépannage STIHL (A,B)
	0751 010 1110	1	Leitung 10 m (A,B)	Lead 10m / 33' (A,B)	Conduit 10 m (A,B)
	0000 930 2251	1	Zündleitung 10 m (A,B)	Ignition lead 10 m (A,B)	Câble d'allumage 10 m (A,B)

(1) 029, (2) 039

- D** **Zeichenerklärung**  
 = darin enthalten Bild-Nr  
 \* = Maschine älterer Bauart  
 (A) = nicht abgebildet  
 (B) = nur Sonderzubehör  
 (C) = ab Werk nicht mehr lieferbar  
 (D) = einzeln kein Ersatzteil  
 (1,2,...) = Ausführungsarten
- E** **Aclaración de símbolos**  
 = contiene núm. de ilustración  
 \* = máquinas de ejecución anterior  
 (A) = sin ilustración  
 (B) = sólo accesorios especiales  
 (C) = ya no se suministra de fábrica  
 (D) = la pieza suelta no se suministra como repuesto  
 (1,2,...) = clases de ejecución
- FR** **Merkkien selitys**  
 = johon sisältyvät kuvan numerot  
 \* = vanhemmanmalliset koneet  
 (A) = ei kuvassa  
 (B) = ainoastaan lisävaruste  
 (C) = ei toimiteta enää tehtaalta  
 (D) = ei toimiteta erikseen  
 (1,2,...) = Mallit
- N** **Tegnforklaring**  
 = medfølger fig. nr  
 \* = Maskiner av eldre modell  
 (A) = ikke avbildet  
 (B) = bare ekstrautstyr  
 (C) = leveres ikke lenger fra fabrikk  
 (D) = enkeltdele leveres ikke som reservedel  
 (1,2,...) = utførelser
- P** **Explicação dos símbolos**  
 = Incl. a fig. No.  
 \* = Máquinas de construção mais antiga  
 (A) = não ilustrado  
 (B) = unicamente acessórios especiais  
 (C) = já não fornecível ex-fábrica  
 (D) = a peça individual não é nenhuma peça de reposição  
 (1,2,...) = Configurações
- TR** **İşaret açıklaması**  
 = İndeks numarada dahildir  
 \* = Eski model makinalar  
 (A) = Şemada yoktur  
 (B) = Ekstradır  
 (C) = Fabrikadan artık temin edilmez  
 (D) = Ayırı verilmmez  
 (1,2,...) = Mevcut modeller
- BR** **Explicação dos símbolos**  
 = inclusive fig. n.  
 \* = máquinas antigas  
 (A) = não ilustrado  
 (B) = somente acessórios especiais  
 (C) = não mais fornecido pela fábrica  
 (D) = não fornecida separadamente  
 (1,2,...) = diferentes versões
- DE** **Key to symbols**  
 = including item No.  
 \* = previous Models  
 (A) = not illustrated  
 (B) = option  
 (C) = no longer available from factory  
 (D) = not available as separate item  
 (1,2,...) = versions available
- HR** **Tumač znakova**  
 = u istom sadrži dijelove, slike br.  
 \* = strojevi starije izvedbe  
 (A) = nedostaje slika  
 (B) = samo kao poseban pribor  
 (C) = više se ne isporučuje fco tvornica  
 (D) = ne isporučuje se pojedinačno kao pričuvni dio  
 (1,2,...) = vrste izvedbi
- I** **Leggenda**  
 = comprendente fig(g). n.  
 \* = Macchine di costruzione anteriore  
 (A) = non illustrato  
 (B) = fornibile soltanto a richiesta  
 (C) = non più fornibile dallo stabilimento  
 (D) = niente ricambio  
 (1,2,...) = versioni
- CZ** **Vysvětlivky**  
 = obsahuje obr. č.  
 \* = stroje starší konstrukce  
 (A) = není vyobrazeno  
 (B) = jen zvláštní příslušenství  
 (C) = ze závodu se již nedodává  
 (D) = jednotlivě žádný náhradní díl  
 (1,2,...) = druhy provedení
- NL** **Toelichting symbolen**  
 = daarin begrepen pos.nr.  
 \* = machines van een oudere uitvoering  
 (A) = niet afgebeeld  
 (B) = uitsluitend speciaal toebehoren  
 (C) = af fabriek niet meer leverbaar  
 (D) = niet los leverbaar  
 (1,2,...) = uitvoeringen
- PL** **Objaśnienie znaków**  
 = zawiera rysunki nr.  
 \* = maszyny starszego typu budowy  
 (A) = nie zilustrowano  
 (B) = tylko jako wyposażenie specjalne  
 (C) = nie dostarczane przez producenta  
 (D) = nie występuje jako samodzielna część zamienna  
 (1,2,...) = rodzaj wykonania
- RO** **Legendă**  
 = include figura nr.  
 \* = Utilaje de fabricație mai veche  
 (A) = neilustrat  
 (B) = doar ca accesoriu opțional  
 (C) = nu se mai livrează din fabrică  
 (D) = fără piesă de schimb separată  
 (1,2,...) = diferite modele
- F** **Légende**  
 = y compris Fig. No.  
 \* = machines d'ancienne construction  
 (A) = non illustré  
 (B) = uniquement accessoire optionnel  
 (C) = n'est plus livrable départ usine  
 (D) = n'est pas livrable séparément  
 (1,2,...) = différentes exécutions
- S** **Teckenförklaring**  
 = ingår bild-nr  
 \* = maskiner av tidigare utförande  
 (A) = ej avbildat  
 (B) = endast tillbehör  
 (C) = levereras inte längre från fabriken  
 (D) = ingen separat reservdel  
 (1,2,...) = varianter
- DK** **Symbolforklaring**  
 = inklusive fig. nr.  
 \* = maskiner af ældre konstruktion  
 (A) = ikke afbilledet  
 (B) = kun ekstratilbehør  
 (C) = leveres ikke mere fra fabrik  
 (D) = leveres ikke som løs reservedel  
 (1,2,...) = modelbetegnelser
- H** **Jelmagyarázat**  
 = abban tartalmazott ábra-szám  
 \* = Régebbi építéssorozatú gépek  
 (A) = Nincs ábrázolva  
 (B) = Csak külön tartozék  
 (C) = Gyár már nem szállítja  
 (D) = nem alkatrész, egyenként  
 (1,2,...) = Kivitelezési módok
- GR** **Επεξήγηση συμβόλων**  
 = περιλαμβάνει τον αριθμό του είδους  
 \* = Μηχανήματα παλαιότερων μοντέλων  
 (A) = δεν απεικονίζεται  
 (B) = μόνο προαιρετικά είδη  
 (C) = δεν διατίθεται από τον κατασκευαστή  
 (D) = δεν παραδίδεται ως ξεχωριστό είδος  
 (1,2,...) = διαφορετικοί τύποι που διατίθενται
- RUS** **Пояснения к условным обозначениям**  
 = сюда входят номера позиций  
 \* = машины более старого типа  
 (A) = конструкции  
 (B) = не изображено на иллюстрации  
 (C) = только в виде специальных принадлежностей  
 (D) = заводом больше не выпускается  
 (1,2,...) = запасная деталь  
 = Виды исполнений
- UAE** **زومرلا حرش**  
 = ةروض مقرر كىل عى وىوتحت  
 \* = مريدىق زارط نم تانىكىام  
 (A) = ةروضم رىغ  
 (B) = طقف ةصاخ تامزلتسم  
 (C) = ع نم دىروتلك ةلباق رىغ  
 (D) = ه دىرفم رايغ ةعطق ك سىل  
 = تازارطلا عاوناء (...2,1)