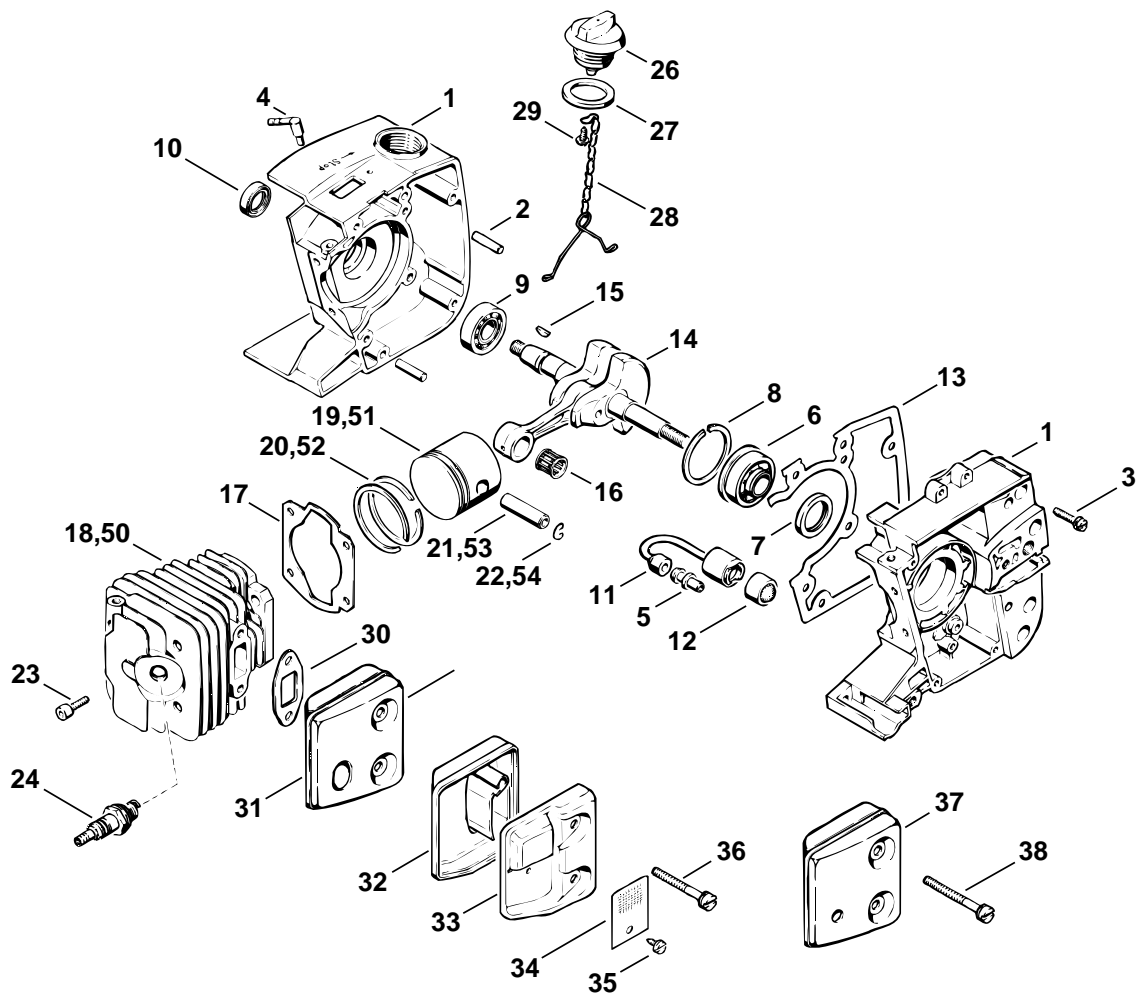


STIHL 020 (1114)**Ersatzteilliste
Spare Parts List
Liste des pièces**

- A** Kurbelgehäuse, Zylinder
Crankcase, Cylinder
Carter, Cylindre
- B** Ölpumpe, Kupplung
Oil pump, Clutch
Pompe à huile, Embrayage
- C** (39.81), (2.80)
Kupplung
Clutch
Embrayage
- D** Kettenbremse
Chain brake
Frein de chaîne
- E** (2.80)
Kettenbremse mit Trennkupplung
Chain brake with isolating clutch
Frein de chaîne avec embrayage séparateur
- F** Zündanlage
Ignition system
Dispositif d'allumage
- G** (7.93), (36.80)
Zündanlage
Ignition system
Dispositif d'allumage
- H** Vergaser WT-15A
Carburetor WT-15A
Carburateur WT-15A
- J** Anwerfvorrichtung
Rewind starter
Dispositif de lancement
- K** (2.80), (46.76), (32.74)
Anwerfvorrichtung
Rewind starter
Dispositif de lancement
- L** Handgriff
Handle
Poignée
- M** Werkzeug, Sonderzubehör
Tools, Extras
Outils, Accessoires spéciaux
- N** Professional-Griff
Professional-Handle
Professional-Poignée
- O** (36.80)
Vergaser WA-1D, WA-86D
Carburetor WA-1D, WA-86D
Carburateur WA-1D, WA-86D



114ET000 GM

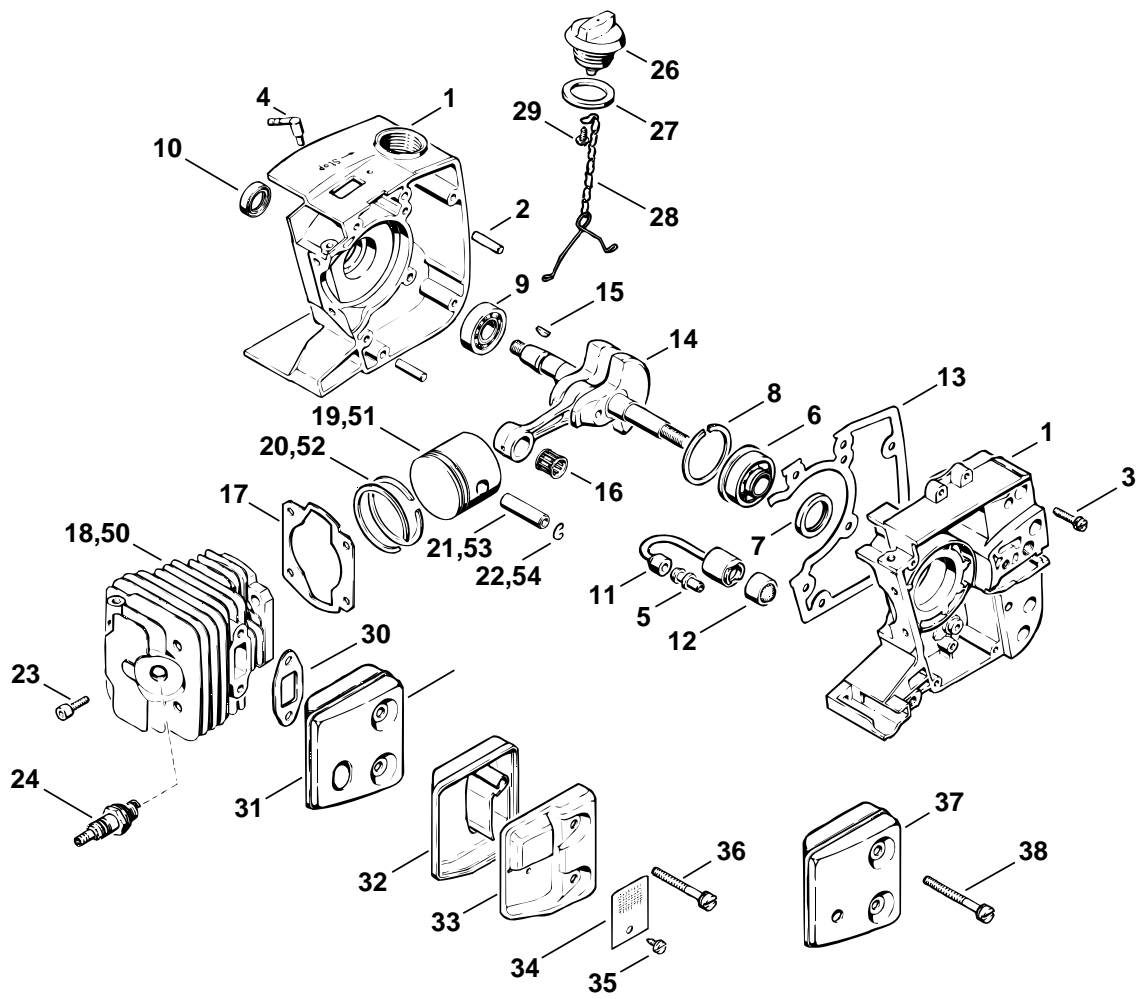
Illustration A

Kurbelgehäuse, Zylinder

Crankcase, Cylinder

Carter, Cylindre

Bild-Nr.	Teile-Nr.	St-Zahl	Benennung	Part Name	Désignation
1	1114 020 2102	1	Kurbelgehäuse □ 2 - 9	Crankcase □ 2 - 9	Carter de vilebrequin □ 2 - 9
1	1114 020 2107	1	Kurbelgehäuse F	Crankcase F	Carter de vilebrequin F
2	9371 470 2610	2	Stift DIN7-5m6x18	Cylindrical pin 5x18	Goupille cylindrique 5x18
3	9048 216 1010	6	Schraube DIN84-M5x18-Z1	Pan head screw M5x18	Vis cylindrique M5x18
4	1110 122 3900	1	Winkelstutzen	Elbow connector	Raccord en équerre
5	0000 988 5202	1	Stutzen	Connector	Manchon
6	9523 003 4430	1	Kugellager 12x32x13,5 □ 7	Grooved ball bearing 12x32x13.5 □ 7	Roulement rainuré à billes 12x32x13,5 □ 7
7	9640 003 1890	1	WDR DIN3760-BS17,8x26,2x3,6	Oil seal 17.8x26.2x3.6	Bague d'étanchéité 17,8x26,2x3,6
8	9459 620 2570	1	Sprengring DIN5417-32	Snap ring 32	Jonc d'arrêt 32
9	9503 003 0210	1	Kugellager DIN625-6001	Grooved ball bearing 6001	Roulement rainuré à billes 6001
10	9640 003 1190	1	WDR DIN3760-BS12x20x5	Oil seal 12x20x5	Baque d'étanchéité 12x20x5
11	1114 647 9400	1	Schlauch	Hose	Tuyau
12	1106 640 3801	1	Saugkopf	Pickup body	Crépine d'aspiration
13	1114 029 0500	1	Dichtung	Gasket	Joint
14	1114 030 0400	1	Kurbelwelle	Crankshaft	Vilebrequin
15	1120 036 8500	1	Scheibenfeder 2x3,7	Woodruff key 2x3.7	Clavette demi-lune 2x3,7
16	9512 003 2040	1	Nadelkranz 9x13x12,5	Needle cage 9x13x12.5	Cage à aiguilles 9x13x12,5
17	1114 029 2310	1	Zylinderdichtung	Cylinder gasket	Joint de cylindre
18	1114 020 1210	1	Zylinder mit Kolben Ø 40 mm □ 19 - 22	Cylinder with piston Ø 40 mm □ 19 - 22	Cylindre avec piston Ø 40 mm □ 19 - 22
19	1114 030 2010	1	Kolben Ø 40 mm □ 20 - 22	Piston Ø 40 mm □ 20 - 22	Piston Ø 40 mm □ 20 - 22
20	4119 034 3003	2	Verdichtungsring Ø 40x1,5 mm	Piston ring Ø 40x1.5 mm	Segment de piston Ø 40x1,5 mm
21	1114 034 1500	1	Kolbenbolzen	Piston pin	Axe de piston
22	9462 650 0900	2	Sprengring DIN73130-A9x0,8	Snap ring 9	Jonc d'arrêt 9
23	9036 341 1010	4	Schraube DIN912-M5x18-Z1	Socket head screw M5x18	Vis cylindrique M5x18
24	0000 400 7000	1	Zündkerze NGK BPMR7A	Spark plug NGK BPMR7A	Bougie NGK BPMR7A
24	1110 400 7005	1	Zündkerze Bosch WSR 6 F	Spark plug Bosch WSR 6 F	Bougie Bosch WSR 6 F



114ET000 GM

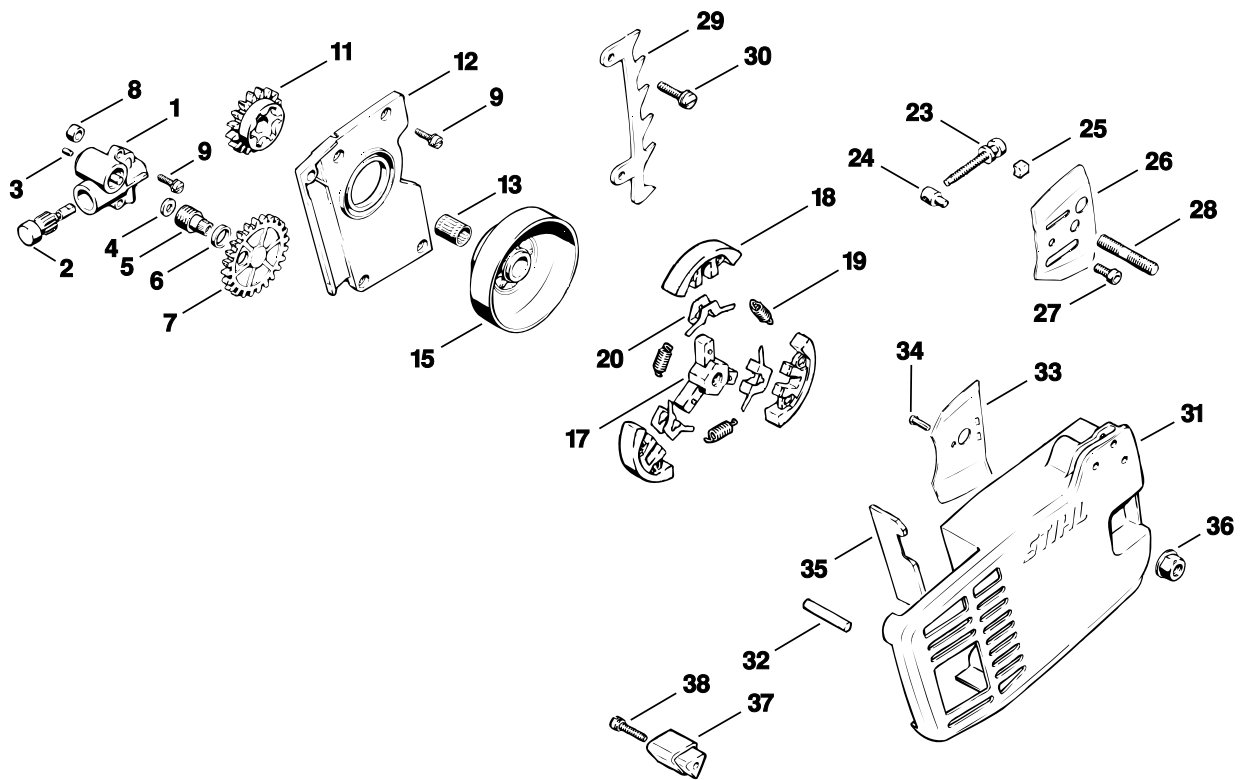
Illustration A

Kurbelgehäuse, Zylinder

Crankcase, Cylinder

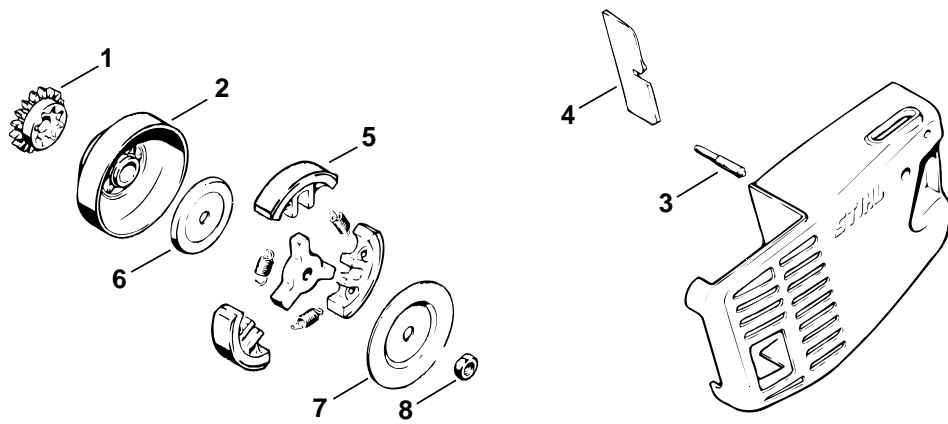
Carter, Cylindre

Bild-Nr.	Teile-Nr.	St-Zahl	Benennung	Part Name	Désignation
26	1114 640 3600	1	Öltankverschluß □ 27 - 29	Oil filler cap □ 27 - 29	Bouchon de réservoir d'huile □ 27 - 29
27	0000 992 6305	1	Dichtring	Sealing ring	Anneau de joint
28	1117 350 0901	2	Verliersicherung	Filler cap retainer	Pièce de sûreté
29	9099 021 2360	2	Schraube DIN7971-3,5x9,5	Self-tapping screw 3.5x9.5	Vis Parker 3,5x9,5
30	1114 149 0601	1	Auspuffdichtung	Exhaust gasket	Joint d'échappement
31	1114 140 0608	1	Schalldämpfer	Muffler	Silencieux
	1114 140 0607	1	Schalldämpfer USA □ 32 - 35	Muffler USA □ 32 - 35	Silencieux USA □ 32 - 35
32		1	Eintrittsschale (D)	Inlet casing (D)	Couvercle d'entrée (D)
33		1	Austrittsschale (D)	Outlet-shell (D)	Couvercle de sortie (D)
34	1114 141 9005	1	Gitter USA	Screen USA	Grille USA
35	9099 021 0810	1	Schraube DIN7971-4,2x9,5	Self-tapping screw 4.2x9.5	Vis Parker 4,2x9,5
36	9049 319 1090	2	Schraube DIN84-M5x40-Z4	Pan head screw M5x40	Vis cylindrique M5x40
37	1114 140 0613	1	Schalldämpfer F	Muffler F	Silencieux F
38	9049 319 1100	2	Schraube DIN84-M5x45-Z4 F	Pan head screw M5x45 F	Vis cylindrique M5x45 F
	1114 007 1050	1	Dichtungssatz □ 7, 10, 13, 17, 30	Set of gaskets □ 7, 10, 13, 17, 30	Jeu de joints □ 7, 10, 13, 17, 30
			→ 6 243 890 (2.80)	→ 6 243 890 (2.80)	→ 6 243 890 (2.80)
50 *	1114 020 1200	1	Zylinder mit Kolben Ø 38 mm □ 51 - 54	Cylinder with piston Ø 38 mm □ 51 - 54	Cylindre avec piston Ø 38 mm □ 51 - 54
51 *		1	Kolben Ø 38 mm (D) □ 52 - 54	Piston Ø 38 mm (D) □ 52 - 54	Piston Ø 38 mm (D) □ 52 - 54
52 *	1114 034 3000	2	Verdichtungsring Ø 38x1,5 mm	Piston ring Ø 38x1.5 mm	Segment de piston Ø 38x1,5 mm
53 *	1114 034 1500	1	Kolbenbolzen	Piston pin	Axe de piston
54 *	9462 650 0900	2	Sprengring DIN73130-A9x0,8	Snap ring 9	Jonc d'arrêt 9



114ET003 L

Bild-Nr.	Teile-Nr.	St-Zahl	Benennung	Part Name	Désignation
1	1114 640 3200	1	Ölpumpe □ 2 - 7	Oil pump □ 2 - 7	Pompe à huile □ 2 - 7
2	1114 647 0600	1	Pumpenkolben	Pump piston	Piston de pompe
3	9517 003 5000	1	Zylinderrolle DIN5402-3x5	Cylindrical roller 3x5	Aiguille 3x5
4	0000 958 0402	1	Scheibe	Washer	Rondelle
5	1114 647 2000	1	Schnecke	Worm	Vis sans fin
6	9642 003 0810	1	Dichtring 9x13x3	Oil seal 9x13x3	Bague d'étanchéité 9x13x3
7	1114 647 1805	1	Stirnrad	Spur gear	Pignon droit
8	1108 649 5000	2	Dichtring 5x8,3x4,3	Sealing ring 5x8.3x4.3	Anneau de joint 5x8,3x4,3
9	9048 319 0660	6	Schraube DIN84-M4x12-Z4	Pan head screw M4x12	Vis cylindrique M4x12
11	1114 647 1812	1	Stirnrad Picco	Spur gear Picco	Pignon droit Picco
12	1114 021 1100	1	Deckel	Cover	Couvercle
13	9512 933 2240	1	Nadelkranz 10x13x16	Needle cage 10x13x16	Cage à aiguilles 10x13x16
15	1114 640 2001	1	Kettenrad 3/8" Picco 6Z	Chain sprocket 3/8" Picco 6T	Pignon 3/8" Picco 6D
	1120 160 2003	1	Kupplung □ 17 - 20	Clutch □ 17 - 20	Embrayage □ 17 - 20
17	1120 162 3200	1	Mitnehmer	Carrier	Entraîneur
18	1129 162 0800	3	Fliehkgewicht	Clutch shoe	Masselotte
19	0000 997 5625	3	Zugfeder	Tension spring	Ressort de tension
20	1121 162 3000	3	Halter	Retainer	Pièce de fixation
23	1114 664 1600	1	Spannschraube	Adjusting screw	Vis de tension
24	1110 664 1500	1	Spannmutter	Tensioning nut	Ecrou de tension
25	1110 021 9000	1	Klemmstück	Clamp	Pièce de serrage
26	1114 664 1000	1	Seitenblech innen	Inner side plate	Tôle latérale intérieure
27	1114 652 8900	1	Anschlagschraube M5x12	Locking screw M5x12	Vis d'arrêt M5x12
28	9121 319 1830	1	Schraube DIN835-M8x25-8.8	Stud M8x25	Goujon fileté M8x25
29	1114 664 0500	1	Krallenanschlag	Bumper spike	Griffe
30	9048 216 1010	2	Schraube DIN84-M5x18-Z1	Pan head screw M5x18	Vis cylindrique M5x18
31	1114 648 0404	1	Kettenraddeckel	Chain sprocket cover	Couvercle de pignon
32	9371 470 3200	1	Stift DIN7-6m6x32	Cylindrical pin 6x32	Goupille cylindrique 6x32
33	1114 664 1005	1	Seitenblech außen	Outer side plate	Tôle latérale extérieure
34	9441 065 1950	1	Kerbnagel DIN1476-3x10	Round head rivet 3x10	Clou cannelé à tête ronde 3x10
35	1114 656 1505	1	Schutzplatte	Guard plate	Plaque de protection
36	9220 260 1100	1	Mutter DIN6923-M8-8	Hexagon nut M8	Ecrou à six pans M8
37	1114 656 7705	1	Kettenfänger	Chain catcher	Arrêt de chaîne
38	9048 319 0710	1	Schraube DIN84-M4x20-Z4	Pan head screw M4x20	Vis cylindrique M4x20
	1114 007 1050	1	Dichtungssatz □ 8	Set of gaskets □ 8	Jeu de joints □ 8



114ET013 GM

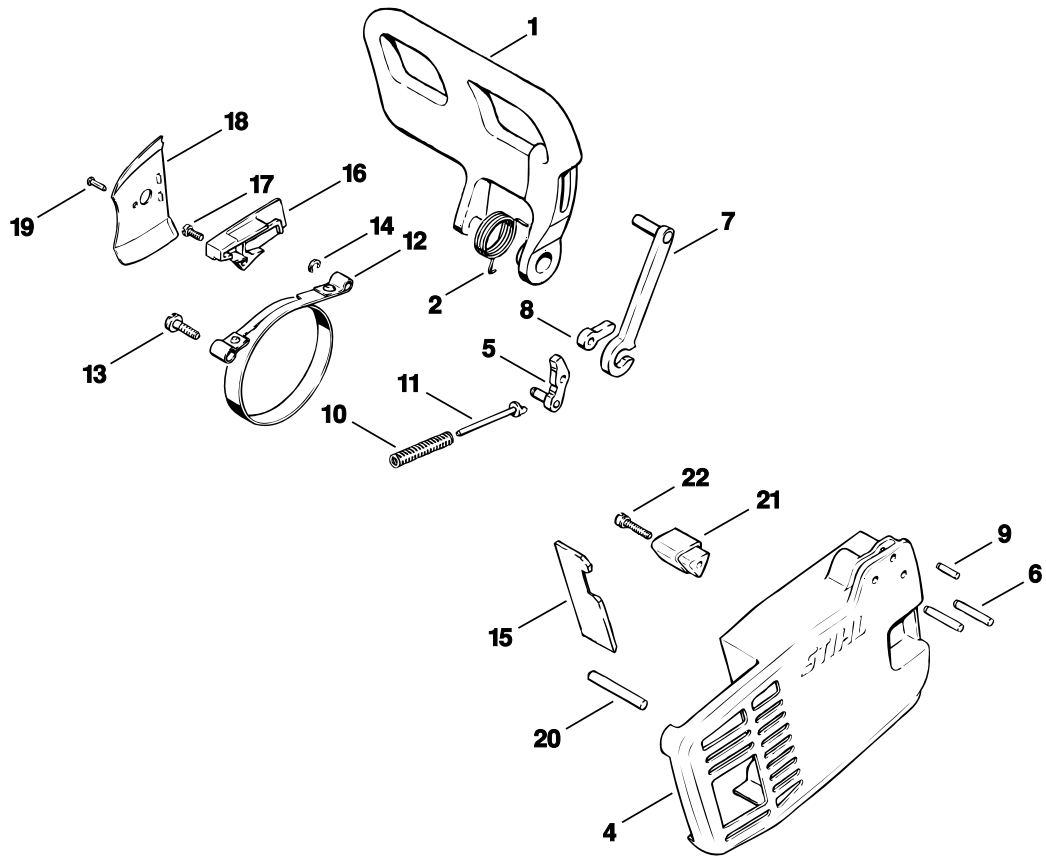
Illustration C

Kupplung

Clutch

Embrayage

Bild-Nr.	Teile-Nr.	St-Zahl	Benennung	Part Name	Désignation
			→ 6 243 890 (2.80)	→ 6 243 890 (2.80)	→ 6 243 890 (2.80)
1 *	1114 647 1800	1	Stirnrad 1/4"	Spur gear 1/4"	Pignon droit 1/4"
2 *	1114 640 2000	1	Kettenrad 1/4" 8Z	Chain sprocket 1/4" 8T	Pignon 1/4" 8D
3 *	0000 971 0609	1	Stift	Pin	Cheville
4 *	1114 656 1500	1	Schutzplatte	Guard plate	Plaque de protection
			→ 8 559 740 (39.81)	→ 8 559 740 (39.81)	→ 8 559 740 (39.81)
5 *	1114 160 1500	3	Fliehgewicht	Clutch shoe	Masselotte
6 *	1114 162 8900	1	Scheibe	Washer	Rondelle
7 *	1114 162 8901	1	Scheibe	Washer	Rondelle
8 *	9211 260 1150	1	Mutter DIN936-M8x1LH-05	Hexagon nut M8x1 l/h thread	Ecrou à six pans M8x1 gauche



114ET005 L

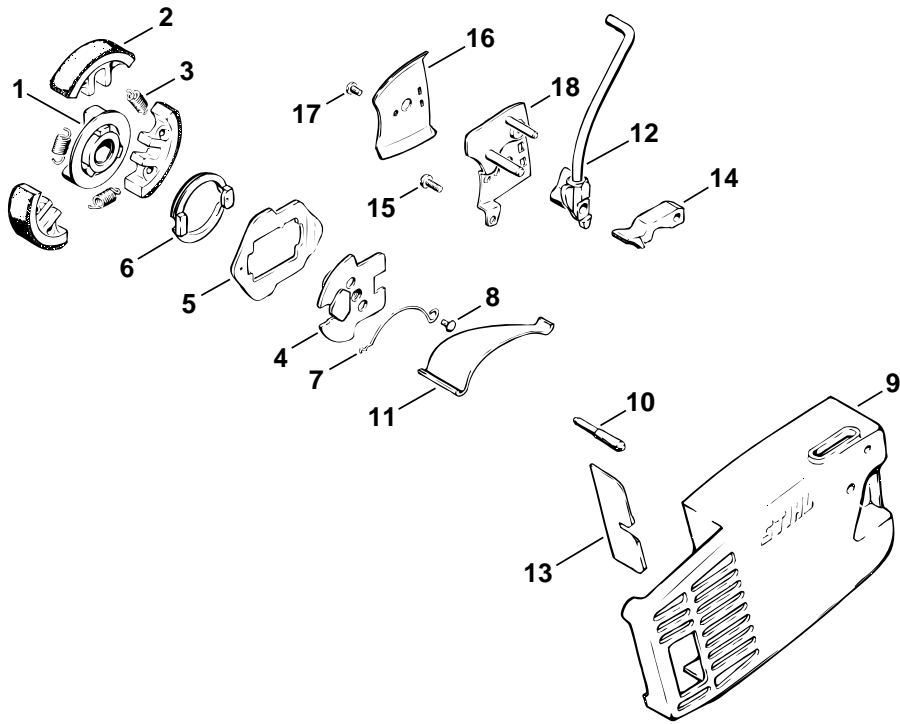
Illustration D

Kettenbremse

Chain brake

Frein de chaîne

Bild-Nr.	Teile-Nr.	St-Zahl	Benennung	Part Name	Désignation
1	1115 792 9105	1	Handschutz	Hand guard	Protège-main
2	0000 998 2200	1	Schenkelfeder	Torsion spring	Ressort coudé
	1114 640 1708	1	Kettenraddeckel Bandbremse □ 4 - 20	Chain sprocket cover Brake band □ 4 - 20	Couvercle de pignon Frein à collier □ 4 - 20
4	1114 648 0404	1	Kettenraddeckel	Chain sprocket cover	Couvercle de pignon
5	1114 160 5002	1	Hebel	Lever	Levier
6	9381 651 2640	2	Stift DIN6325-5m6x24	Cylindrical pin 5x24	Goupille cylindrique 5x24
7	1114 160 5003	1	Hebel	Lever	Levier
8	1114 162 5010	1	Hebel	Lever	Levier
9	9381 651 2090	1	Stift DIN6325-4m6x14	Cylindrical pin 4x14	Goupille cylindrique 4x14
10	1114 162 7803	1	Druckfeder	Compression spring	Ressort de pression
11	1114 162 5230	1	Bolzen	Pin	Boulon
12	1114 160 5401	1	Bremsband	Brake band	Collier de frein
13	9079 319 0980	1	Schraube DIN85-M5x16-8.8	Flat head screw M5x16	Vis à tête plate M5x16
14	9468 621 0330	1	Sicherungsring 6x0,7	Circlip 6x0.7	Circlips 6x0,7
15	1114 656 1505	1	Schutzplatte	Guard plate	Plaque de protection
16	1114 648 7700	1	Deckel	Cover	Couvercle
17	9048 319 0650	1	Schraube DIN84-M4x10-Z4	Pan head screw M4x10	Vis cylindrique M4x10
18	1114 664 1005	1	Seitenblech außen	Outer side plate	Tôle latérale extérieure
19	9441 065 1950	1	Kerbnagel DIN1476-3x10	Round head rivet 3x10	Clou cannelé à tête ronde 3x10
20	9371 470 3240	1	Stift DIN7-6m6x40	Cylindrical pin 6x40	Goupille cylindrique 6x40
21	1114 656 7705	1	Kettenfänger	Chain catcher	Arrêt de chaîne
22	9048 319 0710	1	Schraube DIN84-M4x20-Z4	Pan head screw M4x20	Vis cylindrique M4x20
			→ 6 243 890 (2.80)	→ 6 243 890 (2.80)	→ 6 243 890 (2.80)
*	1114 007 1004	1	Satz Kettenbremse □ 1 - 20	Chain brake kit □ 1 - 20	Jeu de frein de chaîne □ 1 - 20



114ET022 GM

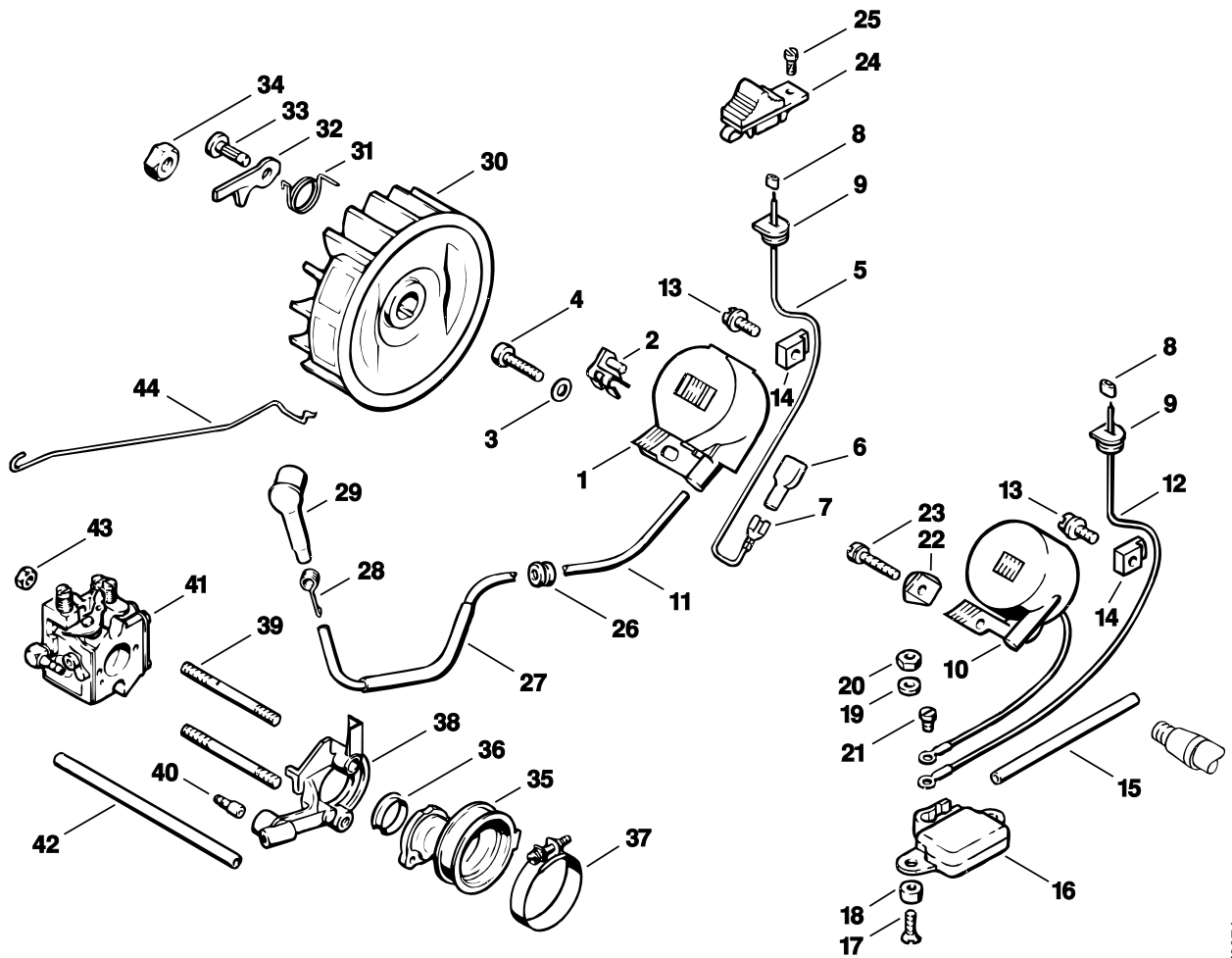
Illustration E

Kettenbremse mit Trennkupplung

Chain brake with isolating clutch

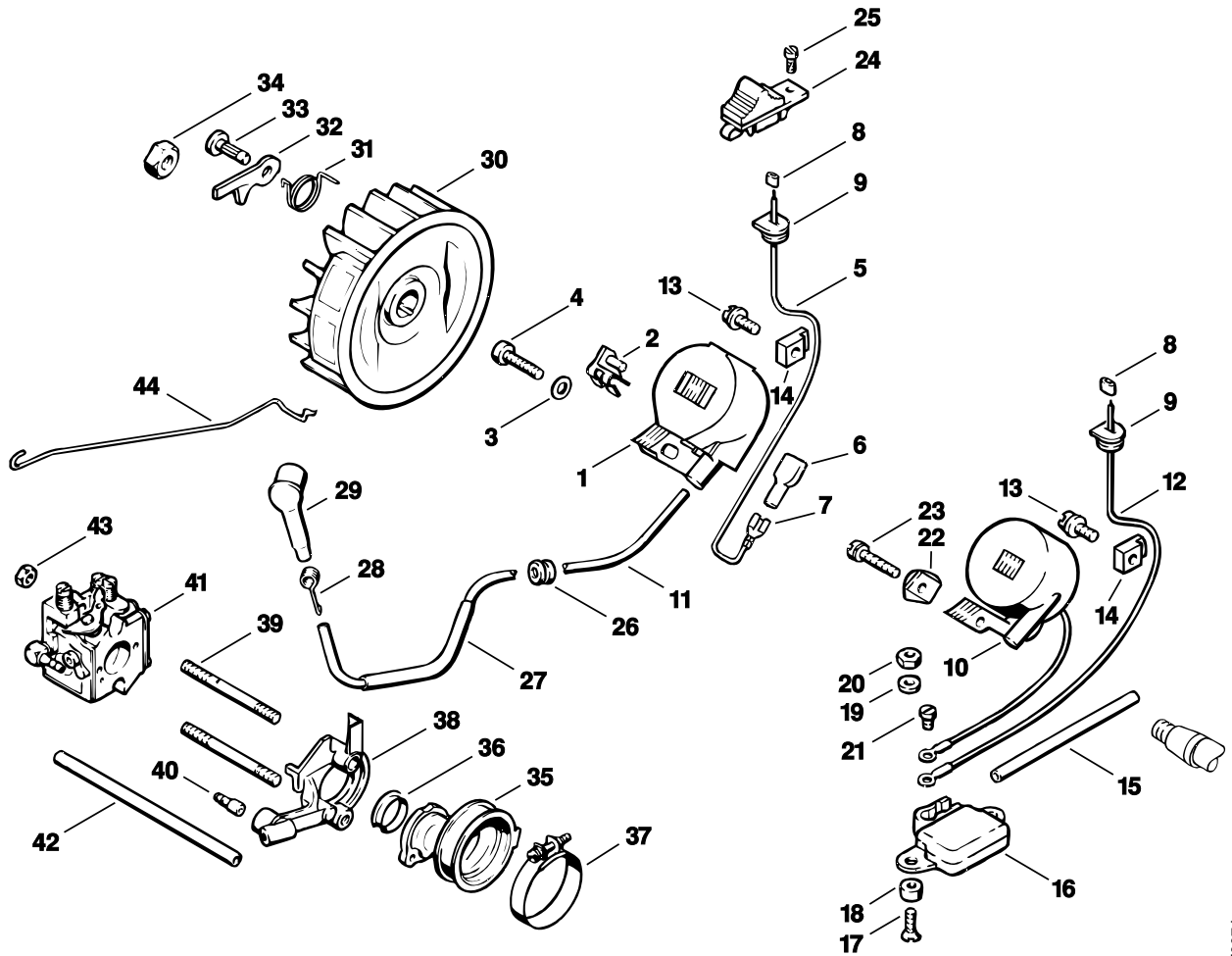
Frein de chaîne avec embrayage séparateur

Bild-Nr.	Teile-Nr.	St-Zahl	Benennung	Part Name	Désignation
			➔ 6 243 890 (2.80)	➔ 6 243 890 (2.80)	➔ 6 243 890 (2.80)
1 *	1114 160 2300	1	Mitnehmer	Carrier	Entraîneur
2 *	1114 160 1500	3	Fliehkewicht	Clutch shoe	Masselotte
3 *	0000 997 5625	3	Zugfeder	Tension spring	Ressort de tension
	* 1114 160 3400	1	Antriebsscheibe □ 4 - 8	Drive disc □ 4 - 8	Rondelle d'entraînement □ 4 - 8
4 *	1114 162 3600	1	Antriebsscheibe	Drive disc	Rondelle d'entraînement
5 *	1114 162 3900	1	Schaltschieber	Slide control	Courseur de commande
6 *	1114 160 4000	1	Sperrschieber □ 7, 8	Locking slide □ 7, 8	Courseur d'arrêt □ 7, 8
7 *		1	Federscheibe (D)	Spring washer (D)	Rondelle élastique (D)
8 *	1113 162 1200	1	Niet	Rivet	Rivet
9 *	1114 640 1705	1	Kettenraddeckel □ 10 - 18	Chain sprocket cover □ 10 - 18	Couvercle de pignon □ 10 - 18
10 *	0000 971 0609	1	Stift (D)	Pin (D)	Cheville (D)
11 *		1	Trapezfeder	Trapezoidal spring	Trapezoidal spring
12 *	1114 640 2300	1	Nocken	Cam	Came
13 *	1114 656 1500	1	Schutzplatte	Guard plate	Plaque de protection
14 *	1114 640 2800	1	Bremsbacke	Brake shoe	Mâchoire de frein
15 *	9079 319 0650	2	Schraube DIN85-M4x10-8.8	Flat head screw M4x10	Vis à tête plate M4x10
16 *	1114 664 1005	1	Seitenblech außen	Outer side plate	Tôle latérale extérieure
17 *	9441 065 1950	1	Kerbnagel DIN1476-3x10	Round head rivet 3x10	Clou cannelé à tête ronde 3x10
18 *		1	Abdeckblech (D)	Cover plate (D)	Tôle de protection (D)



114ET007 L

Bild-Nr.	Teile-Nr.	St-Zahl	Benennung	Part Name	Désignation
1	0000 400 1306	1	Zündmodul □ 2, 3, 6, 7	Ignition module □ 2, 3, 6, 7	Module d'allumage □ 2, 3, 6, 7
2	0000 448 1200	1	Kabelhalter	Lead retainer	Attache de câble
3	9291 021 0121	2	Scheibe DIN125-A5,3	Washer 5.3	Rondelle 5,3
4	9022 371 0710	2	Schraube IS-M4x20-12.9	Spline screw IS-M4x20	Vis cylindrique IS-M4x20
5	1114 440 1104	1	Kurzschließeleitung □ 6 - 9	Short circuit wire □ 6 - 9	Câble de court-circuit □ 6 - 9
6	0751 030 8470	1	Tülle	Grommet	Douille
7	0751 030 8958	1	Steckhülse 4,8-1	Terminal socket 4.8-1	Clip enfichable 4,8-1
8	1114 442 7000	1	Kontakthülse	Contact sleeve	Douille de contact
9	1114 405 0805	1	Tülle	Grommet	Douille
10	1114 404 3200	1	Zündanker F □ 11	Ignition coil F □ 11	Bobine d'allumage F □ 11
11		1	Zündleitung 230 mm	Ignition lead 230 mm	Câble d'allumage 230 mm
	0000 405 0600	1	Zündleitung 1 m	Ignition lead 1 m	Câble d'allumage 1 m
12	1114 440 1106	1	Kurzschließeleitung F □ 8, 9	Short circuit wire F □ 8, 9	Câble de court-circuit F □ 8, 9
13	9021 319 0670	1	Schraube DIN84-M4x14-Z1	Pan head screw M4x14	Vis cylindrique M4x14
14	1114 448 1200	1	Kabelhalter	Lead retainer	Attache de câble
15	1113 405 8800	1	Schlauch F	Hose F	Tuyau F
16	1114 400 1005	1	Schaltgerät F	Trigger unit F	Appareil de distribution F
17	9062 319 0660	2	Schraube DIN963-M4x12-8.8 F	Countersunk screw M4x12 F	Vis à tête fraisée M4x12 F
18	1114 405 1800	2	Hülse F	Sleeve F	Douille F
19	9294 021 0100	2	Scheibe DIN433-4,3 F	Washer 4.3 F	Rondelle 4,3 F
20	9210 260 0600	2	Mutter DIN934-M4-8 F	Hexagon nut M4 F	Ecrou à six pans M4 F
21	9041 216 0300	1	Schraube DIN84-M3x4-5.8 F	Pan head screw M3x4 F	Vis cylindrique M3x4 F
22	1114 405 1900	1	Halter F	Bracket F	Crampon F
23	9048 319 0710	2	Schraube DIN84-M4x20-Z4 F	Pan head screw M4x20 F	Vis cylindrique M4x20 F
24	1114 430 0200	1	Stoppschalter	Stop switch	Commutateur d'arrêt
25	9039 488 0340	1	Schraube DIN7513-M3x8	Self-tapping screw M3x8	Vis taraud M3x8
26	0000 989 0801	1	Regenschutztülle	Grommet	Douille de protection
27	1113 405 8800	1	Schlauch	Hose	Tuyau
28	0000 998 0603	1	Schenkelfeder	Torsion spring	Ressort coudé
29	1106 405 1000	1	Zündleitungsstecker	Spark plug boot	Contact de câble d'allumage



114ET007 L

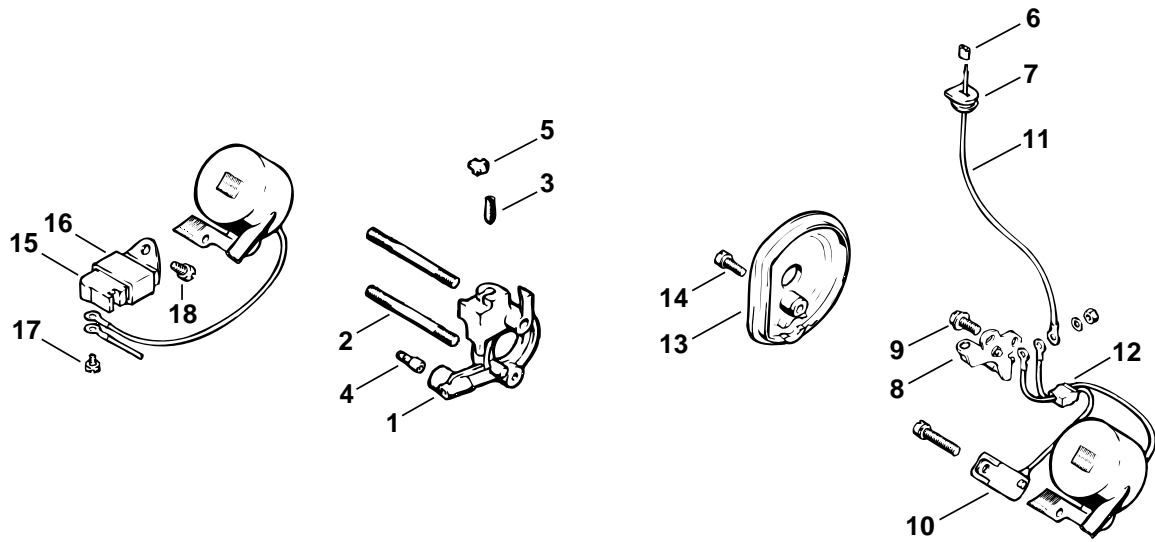
Illustration F

Zündanlage

Ignition system

Dispositif d'allumage

Bild-Nr.	Teile-Nr.	St-Zahl	Benennung	Part Name	Désignation
30	1114 400 1211	1	Schwungrad □ 31 - 33	Flywheel □ 31 - 33	Rotor □ 31 - 33
31	0000 998 1104	2	Schenkelfeder	Torsion spring	Ressort coudé
32	1114 195 7200	2	Klinke	Pawl	Cliquet
33	1114 195 7800	2	Bolzen	Pin	Boulon
34	9210 261 1140	1	Mutter DIN934-M8x1-10	Hexagon nut M8x1	Ecrou à six pans M8x1
35	1114 141 2200	1	Krümmmer	Manifold	Coude
36	1114 141 1805	1	Hülse	Sleeve	Douille
37	9771 021 2580	1	Spannschelle 34x7	Hose clip Ø 34x7	Collier de serrage Ø 34x7
38	1114 120 2201	1	Flansch □ 39, 40	Flange □ 39, 40	Bride □ 39, 40
39	0000 953 0806	2	Stiftschraube M5x43	Stud M5x43	Goujon fileté M5x43
40	0000 988 5204	1	Stutzen	Connector	Manchon
41	1114 120 0604	1	Vergaser WT-15A	Carburetor WT-15A	Carburateur WT-15A
42	1119 141 8600	1	Impulsschlauch 106 mm	Impulse hose 106 mm / 4.2"	Tuyau d'impulsions 106 mm
43	9210 260 0700	2	Mutter DIN934-M5-8	Hexagon nut M5	Écrou à six pans M5
44	1114 182 1502	1	Gasgestänge	Throttle rod	Tringlerie des gaz



114ET019 GM

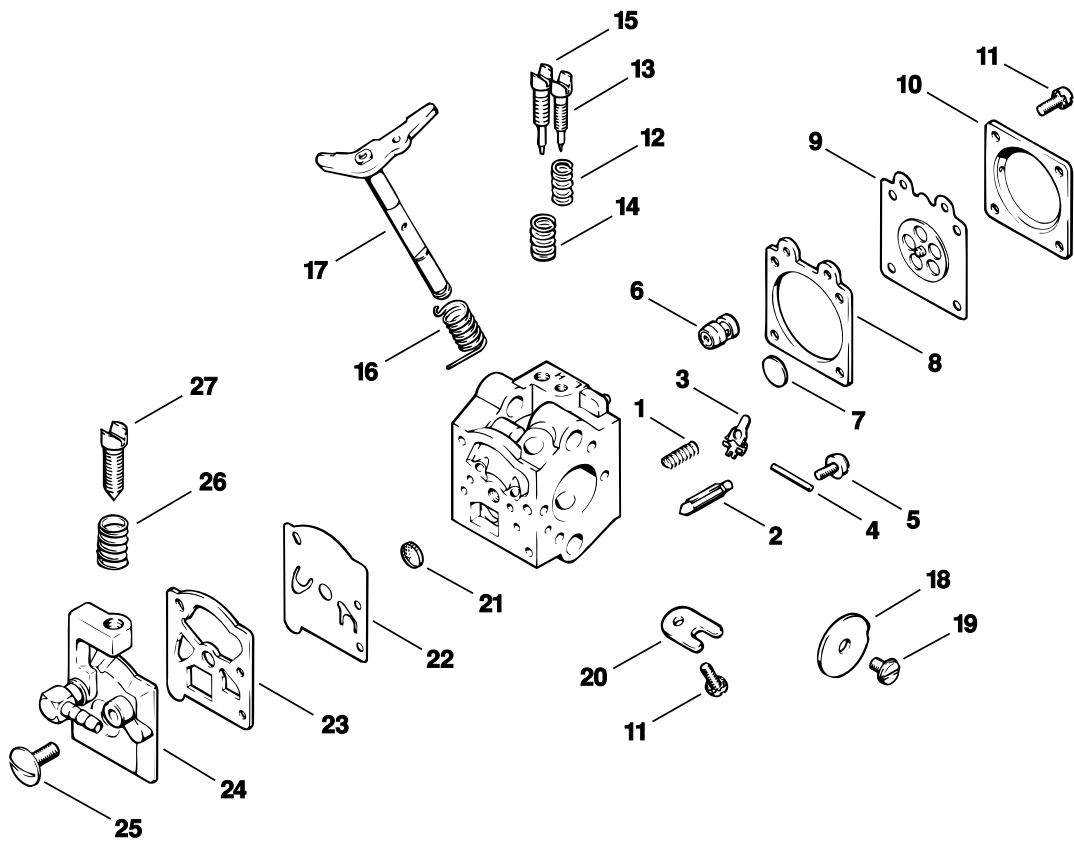
Illustration G

Zündanlage

Ignition system

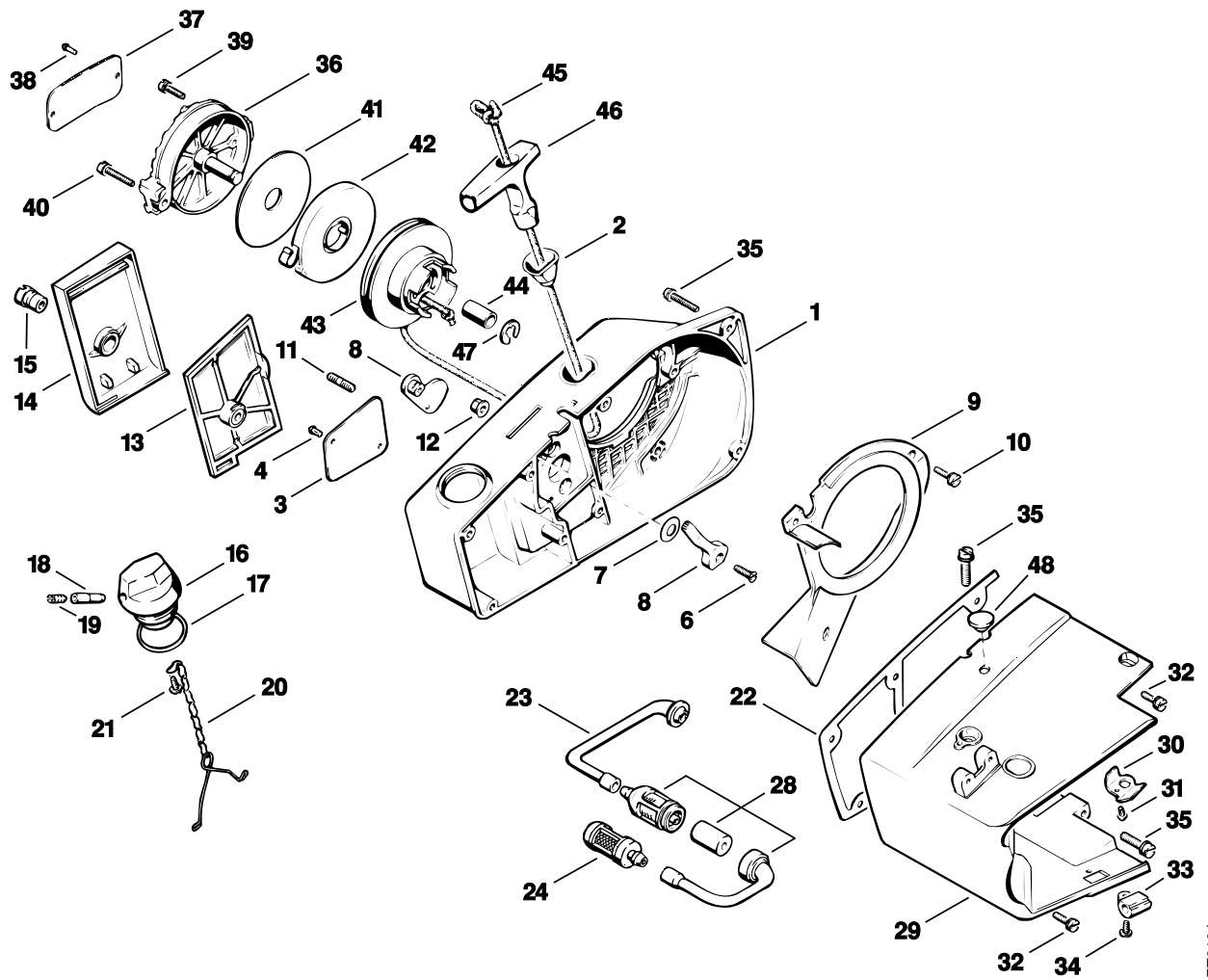
Dispositif d'allumage

Bild-Nr.	Teile-Nr.	St-Zahl	Benennung	Part Name	Désignation
			➔ 6 757 060 (36.80)	➔ 6 757 060 (36.80)	➔ 6 757 060 (36.80)
1 *	1114 120 2200	1	Flansch □ 2 - 5	Flange □ 2 - 5	Bride □ 2 - 5
2 *	0000 953 0806	2	Stiftschraube M5x43	Stud M5x43	Goujon fileté M5x43
3 *	1114 122 6200	1	Leerlaufanschlagschraube	Idle speed adjustment screw	Vis de réglage de régime de ralenti
4 *	0000 988 5204	1	Stutzen	Connector	Manchon
5 *	1114 121 7700	1	Klemmstück	Clamp	Pièce de serrage
6 *	1114 442 7000	1	Kontakthülse	Contact sleeve	Douille de contact
7 *	1114 405 0805	1	Tülle	Grommet	Douille
8 *	1113 400 2000	1	Kontaktsatz	Set of points	Jeu de contacts
9 *	9047 319 0650	2	Schraube DIN84-M4x10-Z1	Pan head screw M4x10	Vis cylindrique M4x10
10 *	1114 404 3405	1	Kondensator	Capacitor	Condensateur
11 *	1114 440 1105	1	KurzschlieÙleitung □ 6, 7	Short circuit wire □ 6, 7	Câble de court-circuit □ 6, 7
12 *	1114 405 0800	1	Tülle	Grommet	Douille
13 *	1114 404 8100	1	Deckel	Cover	Couvercle
14 *	9048 319 0660	1	Schraube DIN84-M4x12-Z4	Pan head screw M4x12	Vis cylindrique M4x12
			➔ 26 518 178 (7.93)	➔ 26 518 178 (7.93)	➔ 26 518 178 (7.93)
15 *	1118 400 1001	1	Schaltgerät	Trigger unit	Appareil de distribution
16 *	1114 405 8800	1	Schlauch	Hose	Tuyau
17 *	9041 216 0300	1	Schraube DIN84-M3x4-5.8	Pan head screw M3x4	Vis cylindrique M3x4
18 *	9041 216 0610	1	Schraube DIN84-M4x6-5.8	Pan head screw M4x6	Vis cylindrique M4x6



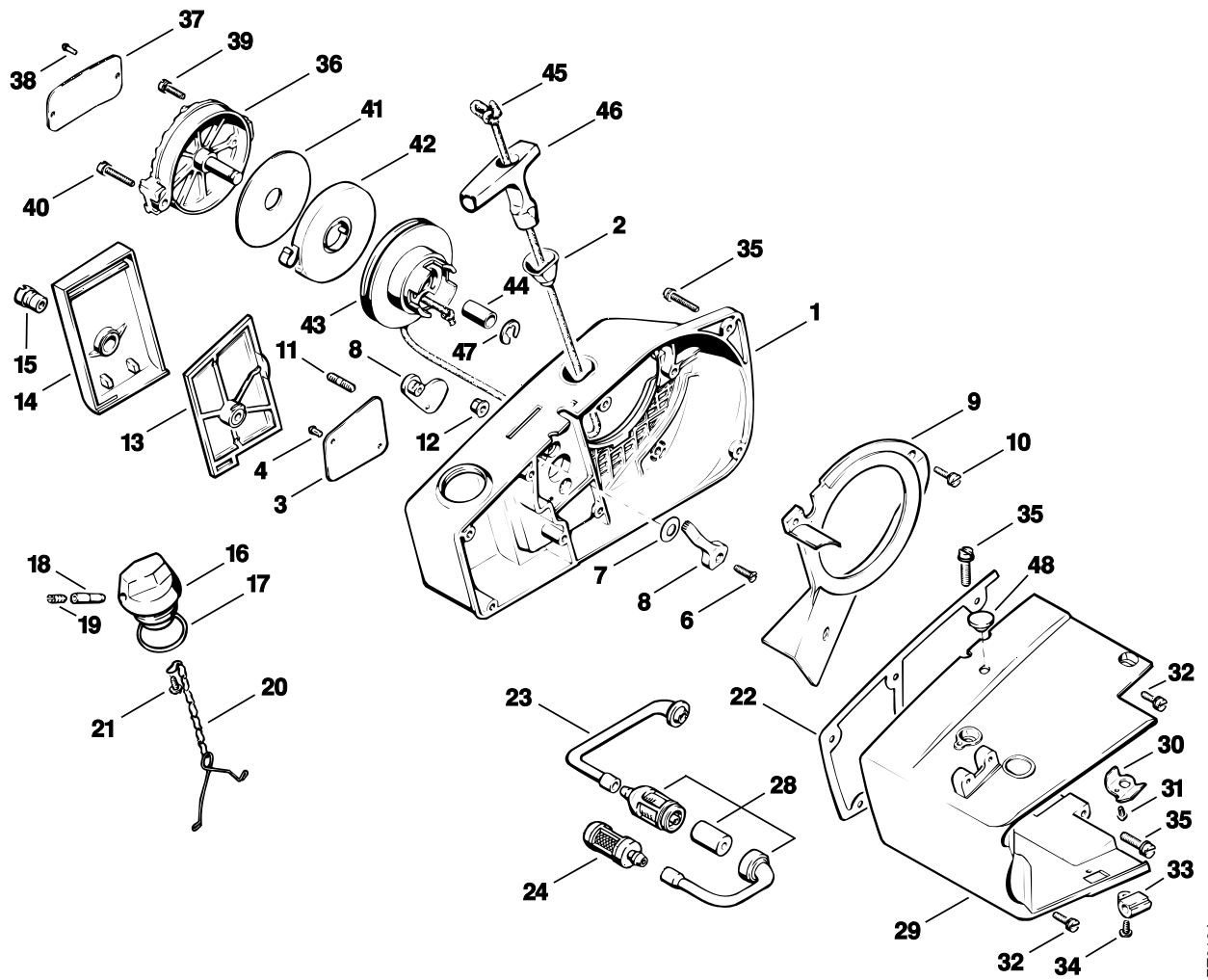
114ET009 L

Bild-Nr.	Teile-Nr.	St-Zahl	Benennung	Part Name	Désignation
	1114 120 0604	1	Vergaser WT-15A □ 1 - 27	Carburetor WT-15A □ 1 - 27	Carburateur WT-15A □ 1 - 27
1	1114 122 3005	1	Feder	Spring	Ressort
2	1110 121 5100	1	Einlassnadel	Inlet needle	Pointeau d'admission
3	1113 121 5000	1	Einlassregelhebel	Inlet control lever	Levier de réglage d'admission
4	1113 121 9200	1	Achse	Spindle	Axe
5	1114 122 7400	1	Halbrundschraube	Round head screw	Vis à tête ronde
6	1120 121 5405	1	Ventildüse	Valve jet	Gicleur à soupape
7	4117 122 9402	1	Verschlussstopfen	Plug	Bouchon
8	1120 129 0900	1	Dichtung	Gasket	Joint
9	1113 121 4705	1	Regelmembrane	Metering diaphragm	Membrane de réglage
10	1114 121 0805	1	Abschlussdeckel	End cover	Couvercle
11	1106 122 7400	5	Halbrundschraube	Round head screw	Vis à tête ronde
12	1110 122 3030	1	Feder	Spring	Ressort
13	1120 122 6805	1	Leerlaufstellschraube	Low speed adjustment screw	Vis L de richesse au ralenti
14	1106 122 3000	1	Feder	Spring	Ressort
15	1120 122 6705	1	Hauptstellschraube	High speed adjustment screw	Vis H de richesse à haut régime
16	1114 122 3200	1	Schenkelfeder	Torsion spring	Ressort coudé
17	1114 120 7105	1	Drosselwelle mit Hebel	Throttle shaft with lever	Axe de papillon avec levier
18	1114 121 3300	1	Drosselklappe	Throttle shutter	Papillon
19	1110 122 7400	1	Halbrundschraube	Round head screw	Vis à tête ronde
20	1110 122 9300	1	Klammer	Clip	Agrafe
21	1114 121 7800	1	Sieb	Strainer	Tamis
22	1121 121 4801	1	Pumpenmembrane	Pump diaphragm	Membrane de pompe
23	1120 129 0905	1	Dichtung	Gasket	Joint
24	1114 121 0812	1	Abschlussdeckel	End cover	Couvercle
25	1114 122 7100	1	Schraube	Screw	Vis
26	1116 122 3015	1	Feder	Spring	Ressort
27	1116 122 6200	1	Leerlaufanschlagschraube	Idle speed adjustment screw	Vis de réglage de régime de ralenti



114ET010 L

Bild-Nr.	Teile-Nr.	St-Zahl	Benennung	Part Name	Désignation
1	1114 080 1803	1	Lüftergehäuse □ 2	Fan housing □ 2	Carter de ventilateur □ 2
2	1110 084 9102	1	Buchse	Bushing	Douille
3	1114 967 1509	1	Typenschild 020 AVSE	Model plate 020 AVSE	Plaque matricule 020 AVSE
3	1114 967 1508	1	Typenschild 020 AVSEQ	Model plate 020 AVSEQ	Plaque matricule 020 AVSEQ
4	9441 065 1270	2	Kerbnagel DIN1476-2,6x6	Round head rivet 2.6x6	Clou cannelé à tête ronde 2,6x6
6	9097 021 2400	1	Schraube DIN7972-3,5x13	Countersunk screw 3.5x13	Vis Parker à tête fraisée 3,5x13
7	9322 630 0180	1	Federscheibe DIN137-A8	Spring washer 8	Rondelle élastique 8
8	1114 007 1006	1	Satz Startklappe	Set of choke shutter	Jeu de volet de démarrage
9	1114 084 7800	1	Segment	Segment	Segment
10	9048 319 0660	3	Schraube DIN84-M4x12-Z4	Pan head screw M4x12	Vis cylindrique M4x12
11	0000 953 0800	1	Stiftschraube	Stud	Goujon fileté
12	9216 261 0700	2	Mutter DIN6927-M5-8	Hexagon nut M5	Ecrou à six pans M5
13	1114 120 1600	1	Luftfilter	Air filter	Filtre à air
13	1114 120 1605	1	Luftfilter, beflockt (B)	Air filter, flocked (B)	Filtre à air, floqué (B)
14	1114 141 0510	1	Filterdeckel	Filter cover	Couvercle de filtre
15	1114 141 8300	1	Schlitzmutter	Slotted nut	Ecrou à fente
16	1114 350 0501	1	Tankverschluss □ 17 - 21	Filler cap □ 17 - 21	Bouchon de réservoir □ 17 - 21
17	9645 945 2620	1	RDR DIN3771-N23x2,5	O-ring 23x2.5	Joint torique 23x2,5
18	1110 353 8102	1	Einsatz	Insert	Garniture
19	0000 951 5800	1	Gewindestift	Grub screw	Goupille filetée
20	1117 350 0901	1	Verliersicherung	Filler cap retainer	Pièce de sûreté
21	9099 021 2360	1	Schraube DIN7971-3,5x9,5	Self-tapping screw 3.5x9.5	Vis Parker 3,5x9,5
22	1114 359 0700	1	Dichtung	Gasket	Joint
23	1114 358 7700	1	Schlauch	Hose	Tuyau
24	0000 350 3500	1	Saugkopf	Pickup body	Crépine d'aspiration
28	1114 007 1014	1	Satz Doppelsaugkopf (B)	Double pickup body kit (B)	Jeu de crépine d'aspiration double (B)



114ET010 L

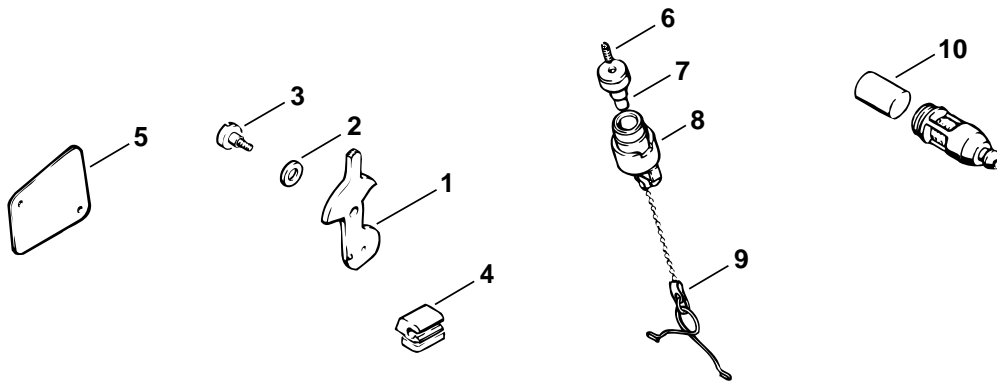
Illustration J

Anwerfvorrichtung

Rewind starter

Dispositif de lancement

Bild-Nr.	Teile-Nr.	St-Zahl	Benennung	Part Name	Désignation
29	1114 350 0801	1	Tankgehäuse □ 30, 31	Tank housing □ 30, 31	Carter de réservoir □ 30, 31
30	1114 353 2200	1	Isolierplatte	Insulating plate	Plaque isolante
31	9441 065 1270	1	Kerbnagel DIN1476-2,6x6	Round head rivet 2.6x6	Clou cannelé à tête ronde 2,6x6
	0000 967 3541	1	Hinweisschild USA (A)	Instruction label USA (A)	Plaque indicatrice USA (A)
32	9048 319 0660	5	Schraube DIN84-M4x12-Z4	Pan head screw M4x12	Vis cylindrique M4x12
33	1114 432 9205	1	Halter	Support	Crampon
34	9099 021 2360	1	Schraube DIN7971-3,5x9,5	Self-tapping screw 3.5x9.5	Vis Parker 3,5x9,5
35	9048 216 1010	5	Schraube DIN84-M5x18-Z1	Pan head screw M5x18	Vis cylindrique M5x18
36	1114 190 0400	1	Starterdeckel □ 37, 38	Starter cover □ 37, 38	Couvercle de lanceur □ 37, 38
37	0000 967 2020	1	Firmenzeichen STIHL	Nameplate STIHL	Emblème STIHL
38	0000 974 1000	2	Halbrundniet 3x6	Round head rivet 3x6	Rivet à tête ronde 3x6
39	9048 319 0660	1	Schraube DIN84-M4x12-Z4	Pan head screw M4x12	Vis cylindrique M4x12
40	9048 319 0710	1	Schraube DIN84-M4x20-Z4	Pan head screw M4x20	Vis cylindrique M4x20
41	1114 195 9000	1	Scheibe	Washer	Rondelle
42	1114 190 0600	1	Rückholfeder	Rewind spring	Ressort de rappel
43	1114 190 1005	1	Seilrolle □ 44	Rope rotor □ 44	Poulie à câble □ 44
44	0000 963 1001	1	Buchse	Bushing	Douille
45	1113 195 8200	1	Anwerfseil Ø 3,5x960 mm	Starter rope Ø 3.5x960 mm	Câble de lancement Ø 3,5x960 mm
	0000 930 2203	1	Anwerfseil Ø 3,5 mm x 30,5 m (A)	Starter rope Ø 3.5 mm x 30.5 m (A)	Câble de lancement Ø 3,5 mm x 30,5 m (A)
46	1121 195 3400	1	Griff	Starter grip	Poignée
47	9460 624 0700	1	Sicherungsscheibe DIN6799-7	E-clip 7	Anneau d'arrêt 7
48	9302 929 0840	1	Verschlussstopfen 8	Plug	Bouchon
	1114 007 1050	1	Dichtungssatz □ 22	Set of gaskets □ 22	Jeu de joints □ 22



114ET020 GM

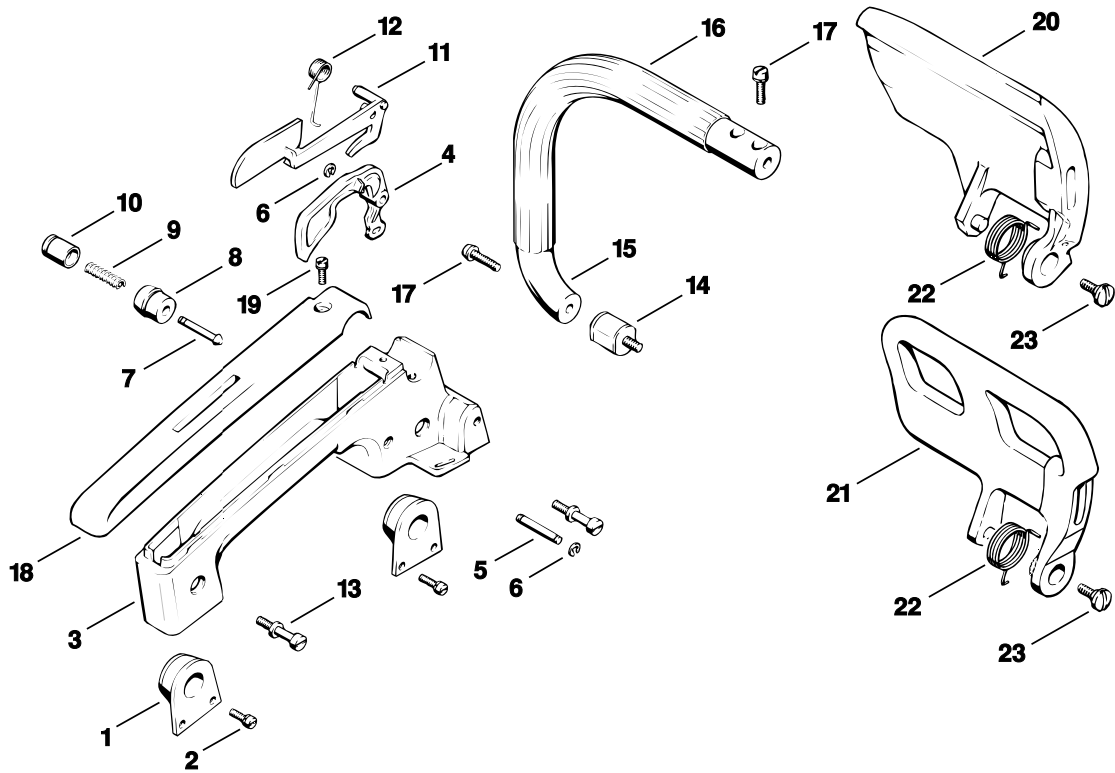
Illustration K

Anwerfvorrichtung

Rewind starter

Dispositif de lancement

Bild-Nr.	Teile-Nr.	St-Zahl	Benennung	Part Name	Désignation
			→ 8 410 150 (32.74)	→ 8 410 150 (32.74)	→ 8 410 150 (32.74)
1 *	1114 121 2900	1	Startklappe	Choke shutter	Volet de démarrage
2 *	9322 630 0140	1	Federscheibe DIN137-A6	Spring washer 6	Rondelle élastique 6
3 *	0000 951 1702	1	Zylinderschraube	Spline screw	Vis cylindrique
			→ 9 771 099 (46.76)	→ 9 771 099 (46.76)	→ 9 771 099 (46.76)
4 *	1114 432 9200	1	Halter	Support	Crampon
			→ 6 243 890 (2.80)	→ 6 243 890 (2.80)	→ 6 243 890 (2.80)
5 *	0000 967 1538	1	Typenschild 020 AV	Model plate 020 AV	Plaque matricule 020 AV
5 *	1114 967 1506	1	Typenschild 020 AVS	Model plate 020 AVS	Plaque matricule 020 AVS
5 *	1114 967 1501	1	Typenschild 020 AVPSQ	Model plate 020 AVPSQ	Plaque matricule 020 AVPSQ
5 *	1114 967 1502	1	Typenschild 020 AVPSE	Model plate 020 AVPSE	Plaque matricule 020 AVPSE
5 *	1114 967 1503	1	Typenschild 020 AVPSEQ	Model plate 020 AVPSEQ	Plaque matricule 020 AVPSEQ
6 *	0000 951 5800	1	Gewindestift	Grub screw	Goupille filetée
7 *	1110 353 8100	1	Einsatz	Insert	Garniture
8 *	1110 353 2108	1	Ventilkörper	Valve body	Corps de soupape
9 *	1117 350 0905	1	Verliersicherung	Filler cap retainer	Pièce de sûreté
10 *	1110 358 1800	1	Filter	Filter	Filtre



114ET012 L

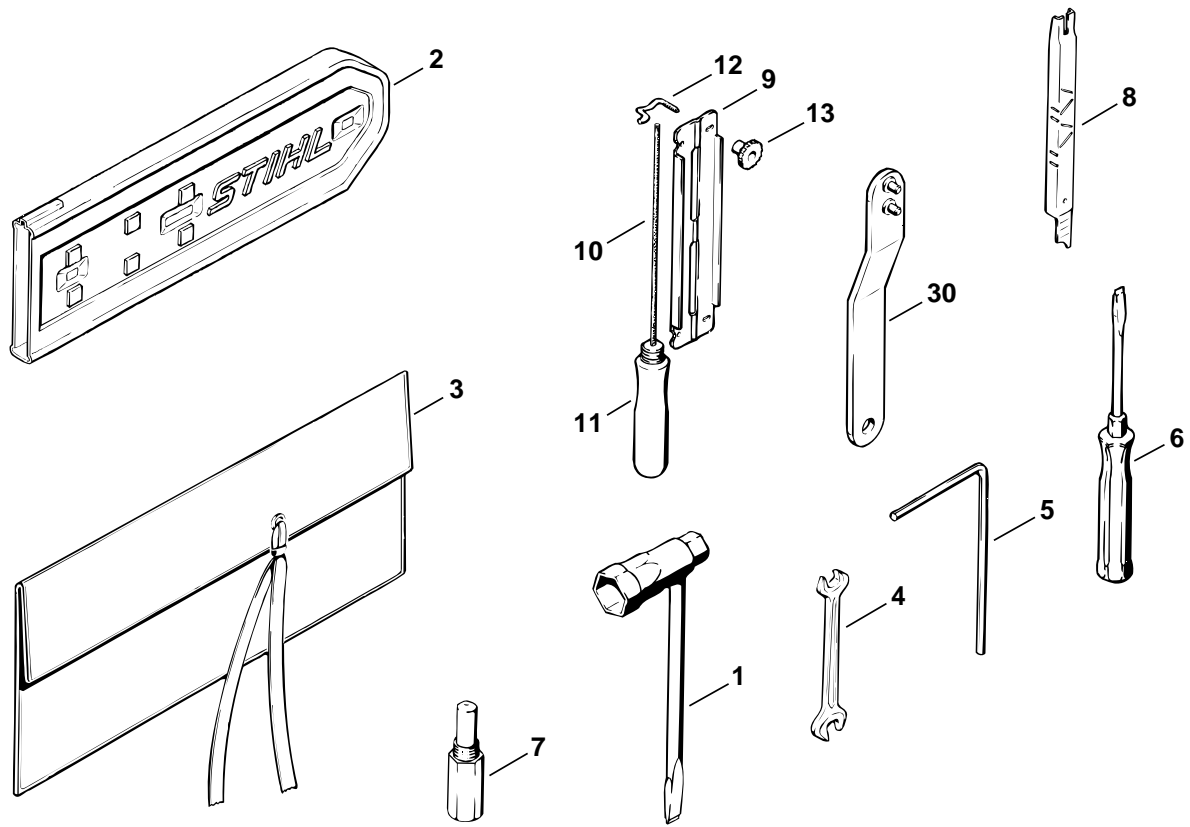
Illustration L

Handgriff

Handle

Poignée

Bild-Nr.	Teile-Nr.	St-Zahl	Benennung	Part Name	Désignation
1	1114 790 9900	2	Ringpuffer	Annular buffer	Butoir annulaire
2	9048 319 0660	4	Schraube DIN84-M4x12-Z4	Pan head screw M4x12	Vis cylindrique M4x12
3	1114 791 0301	1	Handgriff	Handle	Poignée
4	1114 182 1000	1	Gashebel	Throttle trigger	Manette des gaz
5	0000 973 6600	1	Bolzen	Pin	Boulon
6	9460 624 0320	2	Sicherungsscheibe DIN6799-3,2	E-clip 3.2	Anneau d'arrêt 3,2
7	1114 182 8900	1	Bolzen	Pin	Boulon
8	1114 182 7300	1	Buchse	Bushing	Douille
9	0000 997 0607	1	Druckfeder	Compression spring	Ressort de pression
10	1114 182 9300	1	Startgasknopf	Starting throttle lock	Bouton de gaz de démarrage
11	1114 182 0800	1	Sperrhebel	Trigger interlock	Levier d'arrêt
12	0000 998 0700	1	Schenkelfeder	Torsion spring	Ressort coudé
13	1113 791 6110	2	Bundschrabe	Collar screw	Vis à embase
14	1114 790 9605	1	Rundlager	Annular buffer	Support annulaire
15	1114 790 1705	1	Griffrohr mit Schlauch 295 mm	Handlebar with hose 295 mm / 11 5/8"	Poignée tubulaire avec gaine 295 mm
16	0000 791 2004	1	Griffschlauch Ø 18 mm x 5 m	Handle hose Ø 18 mm x 5 m / 3/4x197"	Gaine de poignée Ø 18 mm x 5 m
17	9048 216 1010	3	Schraube DIN84-M5x18-Z1	Pan head screw M5x18	Vis cylindrique M5x18
18	1114 791 0600	1	Griffschale	Handle molding	Monture de poignée
19	9044 319 0660	1	Schraube DIN84-M4x12-Z4-1	Pan head screw M4x12	Vis cylindrique M4x12
20	1113 792 9104	1	Handschutz	Hand guard	Protège-main
21	1115 792 9105	1	Handschutz	Hand guard	Protège-main
22	0000 998 2200	1	Schenkelfeder	Torsion spring	Ressort coudé
23	0000 951 2904	1	Linsenschraube M6x3,2x12	Oval head screw M6x3.2x12	Vis à tête bombée M6x3,2x12



114ET021 GM

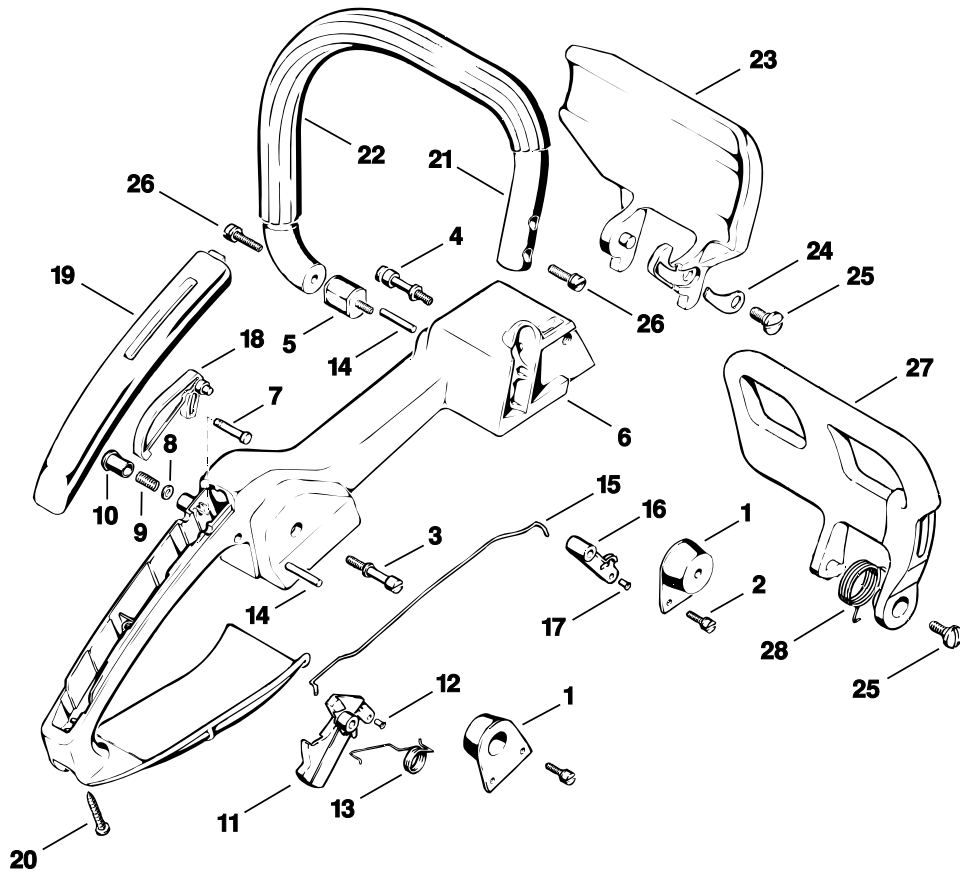
Illustration M

Werkzeug, Sonderzubehör

Tools, Extras

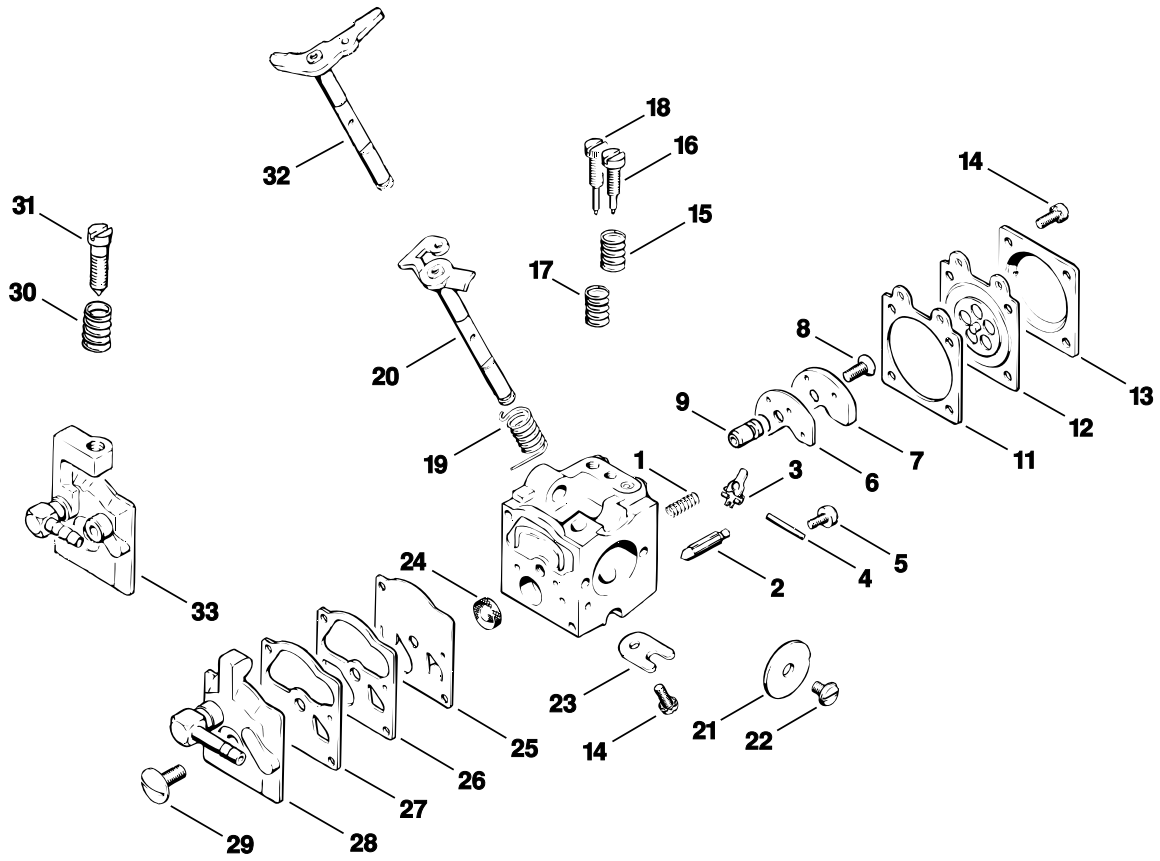
Outils, Accessoires
spéciaux

Bild-Nr.	Teile-Nr.	St-Zahl	Benennung	Part Name	Désignation
			Werkzeuge:	Tools:	Outils:
1	1114 890 3401	1	Kombischlüssel	Combination wrench	Clé multiple
2	0000 792 9128	1	Kettenschutz	Chain scabbard	Protège chaîne
			Sonderzubehör:	Extras:	Accessoires optionnel:
	1114 890 1400	1	Satz Werkzeuge	Tool kit	Jeu d'outils
			□ 3 - 7	□ 3 - 7	□ 3 - 7
3	0000 891 0801	1	Werkzeugtasche	Tool roll	Pochette à outils
4	0811 012 1152	1	Schlüssel 8x10	Wrench 8x10	Clé 8x10
5	0811 270 1080	1	Schraubendreher 4x70x130	Allen key 4x70x130	Tournevis 4x70x130
6	0000 890 2300	1	Schraubendreher	Screwdriver	Tournevis
7	1107 191 1201	1	Anschlagschraube	Locking screw	Vis d'arrêt
8	1110 893 4000	1	Feillehre	Filing gauge	Calibre d'affûtage
9	5605 750 4311	1	Feilenhalter	File holder	Porte-lime
			□ 10 - 13	□ 10 - 13	□ 10 - 13
10	0811 411 8068	1	Rundfeile Ø 3,5x150 mm	Round file Ø 3.5x150 mm	Lime ronde Ø 3,5x150 mm
11	0811 490 7780	1	Feilengriff A80	File handle A80	Manche de lime A80
12	5605 752 8300	2	Bügel	Bow	Etrier
13	5605 752 7700	2	Mutter	Nut	Ecrou
	1114 007 1050	1	Dichtungssatz (A)	Set of gaskets (A)	Jeu de joints (A)
	1114 007 1060	1	Satz Vergaserteile (A)	Set of carburetor parts (A)	Jeu de pièces de carburateur (A)
	1120 007 1064	1	Satz Vergaserteile WT (A)	Set of carburetor parts WT (A)	Jeu de pièces de carburateur WT (A)
	0000 930 2251	1	Zündleitung 10 m (A)	Ignition lead 10 m (A)	Câble d'allumage 10 m (A)
	0000 930 2207	1	Kraftstoffschlauch 3 m (A)	Fuel hose 3 m / 118" (A)	Tuyau de carburant 3 m (A)
	0000 930 2203	1	Anwerfseil Ø 3,5 mm x 30,5 m (A)	Starter rope Ø 3.5 mm x 30.5 m (A)	Câble de lancement Ø 3,5 mm x 30,5 m (A)
			➔ 6 243 890 (2.80)	➔ 6 243 890 (2.80)	➔ 6 243 890 (2.80)
30 *	1113 890 3600	1	Schlüssel	Wrench	Clé



114ET016 L

Bild-Nr.	Teile-Nr.	St-Zahl	Benennung	Part Name	Désignation
1	1114 790 9900	2	Ringpuffer	Annular buffer	Butoir annulaire
2	9048 319 0660	4	Schraube DIN84-M4x12-Z4	Pan head screw M4x12	Vis cylindrique M4x12
3	1113 791 6110	1	Bundschaube	Collar screw	Vis à embase
4	1117 791 6100	1	Bundschaube	Coller screw	Vis à embase
5	1114 790 9605	1	Rundlager	Annular buffer	Support annulaire
	1114 007 1000	1	Anbausatz Professional-Griff □ 6 - 26	Attachment kit professional handle □ 6 - 26	Kit de poignée Pro □ 6 - 26
6	1114 791 0305	1	Handgriff	Handle	Poignée
7	1113 182 8901	1	Bolzen	Pin	Boulon
8	0000 958 0403	1	Scheibe	Washer	Rondelle
9	0000 997 0603	1	Druckfeder	Compression spring	Ressort de pression
10	1113 182 9305	1	Startgasknopf	Starting throttle lock	Bouton de gaz de démarrage
11	1114 180 1502	1	Gashebel □ 12	Throttle trigger □ 12	Manette des gaz □ 12
12	9415 415 2240	1	Niet DIN7339-3x0,3x5	Hollow rivet 3x0.3x5	Rivet tubulaire 3x0,3x5
13	0000 998 1205	1	Schenkelfeder	Torsion spring	Ressort coudé
14	9371 470 2640	2	Stift DIN7-5m6x24	Cylindrical pin 5x24	Goupille cylindrique 5x24
15	1114 182 1503	1	Gasgestänge	Throttle rod	Tringlerie des gaz
16	1114 180 1401	1	Hebel □ 17	Lever □ 17	Levier □ 17
17	9415 415 2240	1	Niet DIN7339-3x0,3x5	Hollow rivet 3x0.3x5	Rivet tubulaire 3x0,3x5
18	1115 182 0801	1	Sperrhebel	Trigger interlock	Levier d'arrêt
19	1115 791 0601	1	Griffschale	Handle molding	Monture de poignée
20	9099 021 0850	1	Schraube DIN7971-4,8x22	Self tapping screw 4.8x22	Vis Parker 4,8x22
21	1114 790 1715	1	Griffrohr mit Schlauch 334 mm	Handlebar with hose 334 mm / 13 3/16"	Poignée tubulaire avec gaine 334 mm
22	0000 791 2004	1	Griffschlauch Ø 18 mm x 5 m (B)	Handle hose Ø 18 mm x 5 m / 3/4x197" (B)	Gaine de poignée Ø 18 mm x 5 m (B)
23	1114 792 9100	1	Handschutz	Hand guard	Protège-main
24	1114 792 3200	1	Blattfeder	Flat spring	Ressort à lame
25	0000 951 2904	1	Linsenschraube M6x3,2x12	Oval head screw M6x3.2x12	Vis à tête bombée M6x3,2x12
26	9048 216 1010	3	Schraube DIN84-M5x18-Z1	Pan head screw M5x18	Vis cylindrique M5x18
27	1115 792 9105	1	Handschutz	Hand guard	Protège-main
28	0000 998 2200	1	Schenkelfeder	Torsion spring	Ressort coudé



114ET017 L

Illustration O

Vergaser WA-1D, WA-86D

Carburetor WA-1D,
WA-86DCarburateur WA-1D,
WA-86D

Bild-Nr.	Teile-Nr.	St-Zahl	Benennung	Part Name	Désignation
			➔ 6 757 060 (36.80)	➔ 6 757 060 (36.80)	➔ 6 757 060 (36.80)
	* 1114 120 0601	1	Vergaser WA-1D	Carburetor WA-1D	Carburateur WA-1D
			□ 1 - 29	□ 1 - 29	□ 1 - 29
	*		Vergaser WA-86D (C)	Carburetor WA-86D (C)	Carburateur WA-86D (C)
			□ 1 - 19, 21 - 27, 29 - 33	□ 1 - 19, 21 - 27, 29 - 33	□ 1 - 19, 21 - 27, 29 - 33
1	* 1114 122 3000	1	Feder	Spring	Ressort
2	* 1110 121 5100	1	Einlassnadel	Inlet needle	Pointeau d'admission
3	* 1113 121 5000	1	Einlassregelhebel	Inlet control lever	Levier de réglage d'admission
4	* 1113 121 9200	1	Achse	Spindle	Axe
5	* 1114 122 7400	1	Halbrundschraube	Round head screw	Vis à tête ronde
6	* 1113 129 0905	1	Dichtung	Gasket	Joint
7	* 1114 121 7401	1	Platte	Plate	Plaque
8	* 1114 122 7900	1	Senkschraube	Countersunk screw	Vis à tête fraisée
9	* 1114 121 5400	1	Ventildüse	Valve jet	Gicleur à soupape
11	* 1113 129 0900	1	Dichtung	Gasket	Joint
12	* 1113 121 4705	1	Regelmembrane	Metering diaphragm	Membrane de réglage
13	* 1114 121 0805	1	Abschlussdeckel	End cover	Couvercle
14	* 1106 122 7400	5	Halbrundschraube	Round head screw	Vis à tête ronde
15	* 1110 122 3030	1	Feder	Spring	Ressort
16	* 1120 122 6800	1	Leerlaufstellschraube	Low speed adjustment screw	Vis L de richesse au ralenti
17	* 1106 122 3000	1	Feder	Spring	Ressort
18	* 1120 122 6701	1	Hauptstellschraube	High speed adjustment screw	Vis H de richesse à haut régime
19	* 1114 122 3200	1	Schenkelfeder	Torsion spring	Ressort coudé
20	* 1114 120 7100	1	Drosselwelle mit Hebel	Throttle shaft with lever	Axe de papillon avec levier
21	* 1114 121 3300	1	Drosselklappe	Throttle shutter	Papillon
22	* 1110 122 7400	1	Halbrundschraube	Round head screw	Vis à tête ronde
23	* 1110 122 9300	1	Klammer	Clip	Agrafe
24	* 1114 121 7800	1	Sieb	Strainer	Tamis
25	* 1114 121 4800	1	Pumpenmembrane	Pump diaphragm	Membrane de pompe
26	* 1114 129 0900	1	Dichtung	Gasket	Joint
27	* 1114 121 4600	1	Saugkammermembrane	Suction chamber diaphragm	Membrane de chambre d'aspiration
28	* 1114 121 0810	1	Abschlussdeckel	End cover	Couvercle
29	* 1114 122 7100	1	Schraube	Screw	Vis
30	* 1116 122 3015	1	Feder	Spring	Ressort
31	* 1116 122 6200	1	Leerlaufanschlagschraube	Idle speed adjustment screw	Vis de réglage de régime de ralenti
32	* 1114 120 7105	1	Drosselwelle mit Hebel	Throttle shaft with lever	Axe de papillon avec levier
33	* 1114 121 0811	1	Abschlussdeckel	End cover	Couvercle
	* 1114 007 1060	1	Satz Vergaserteile	Set of carburetor parts	Jeu de pièces de carburateur
			□ 6, 11, 12, 25, 26	□ 6, 11, 12, 25, 26	□ 6, 11, 12, 25, 26

