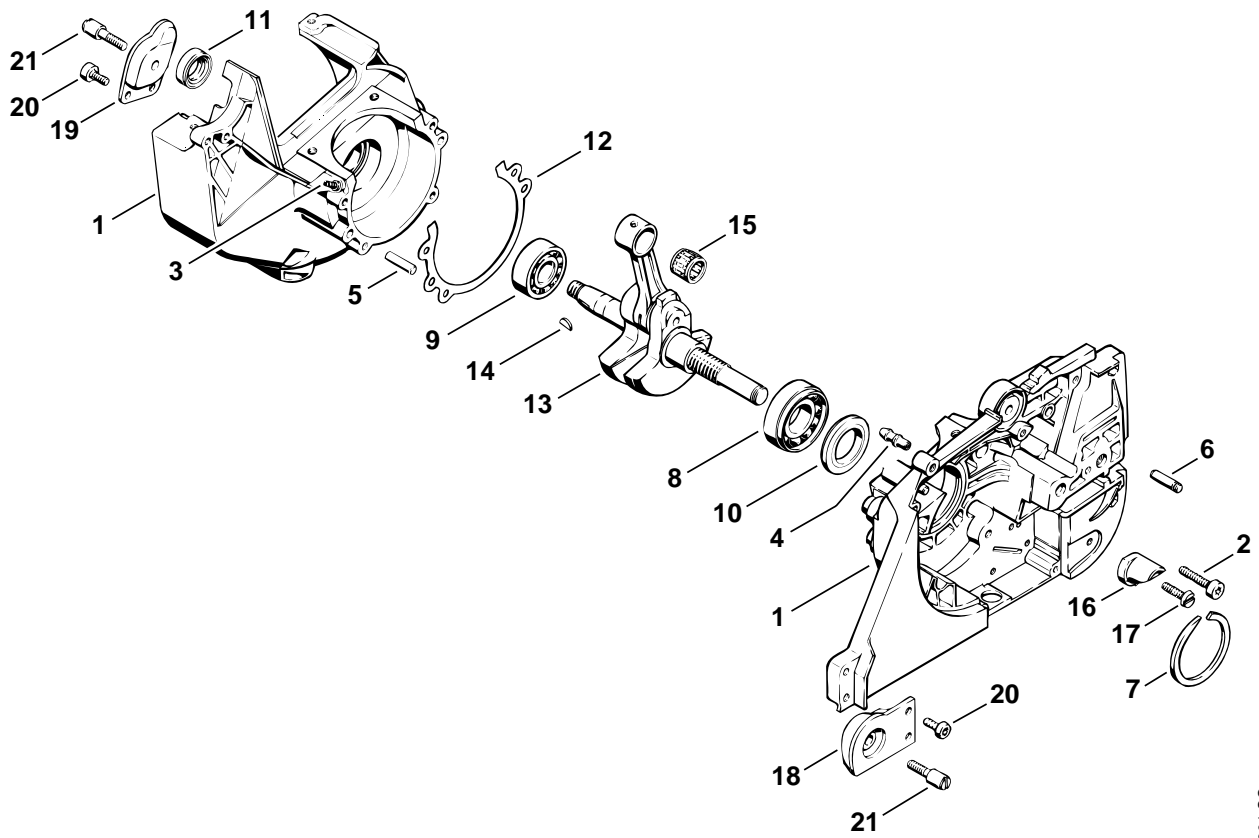


STIHL 048 (1117)**Ersatzteilliste
Spare Parts List
Liste des pièces**

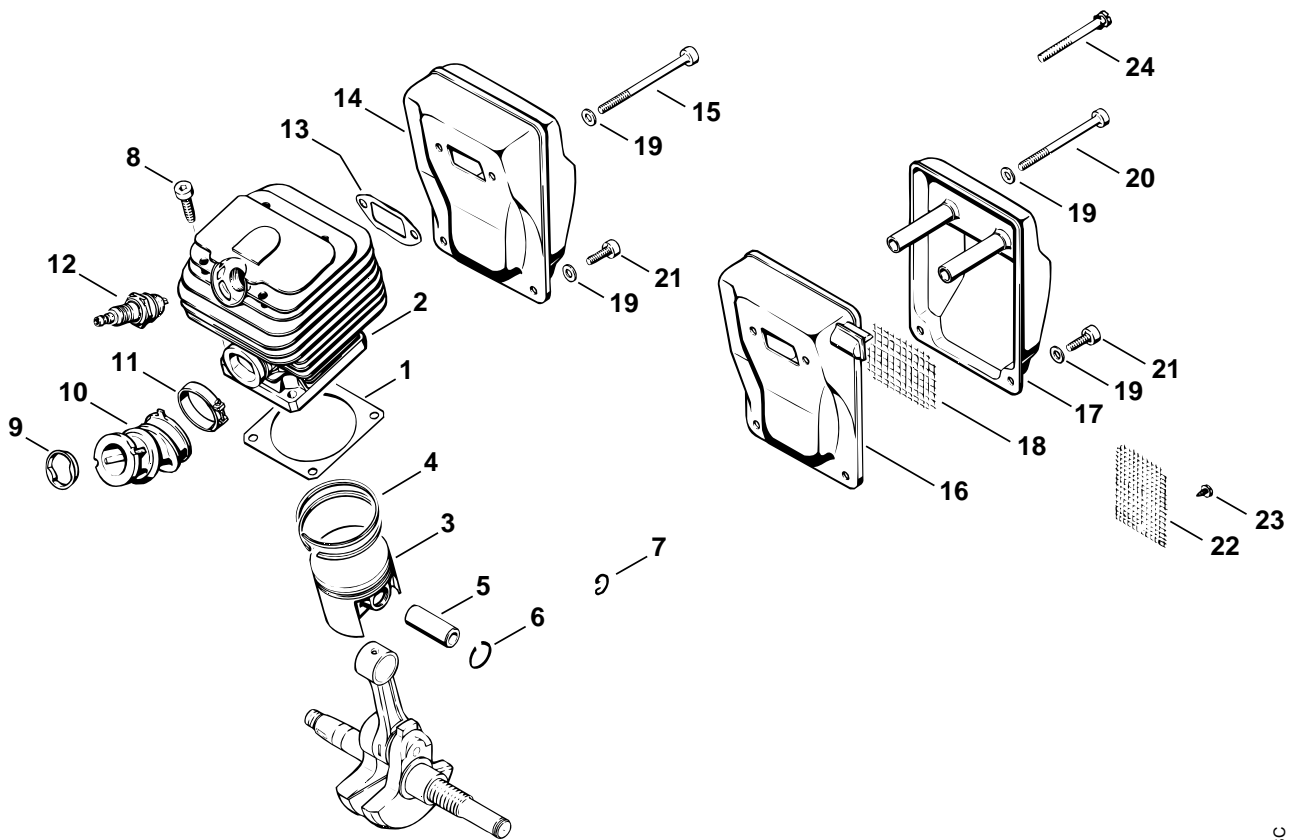
- A** Kurbelgehäuse, Kurbelwelle
Crankcase, Crankshaft
Carter, Vilebrequin
- B** Zylinder, Schalldämpfer
Cylinder, Muffler
Cylindre, Silencieux
- C** Tankgehäuse
Tank housing
Carter de réservoir
- D** Luftfilter
Air filter
Filtre à air
- E** Vergaser
Carburetor
Carburateur
- F** Anwerfvorrichtung
Rewind starter
Dispositif de lancement
- G** Zündanlage
Ignition system
Dispositif d'allumage
- H** Ölpumpe, Kupplung
Oil pump, Clutch
Pompe à huile, Embrayage
- J** Automatische Kettenbremse
Inertia chain brake
Frein de chaîne automatique
- K** Kettenraddeckel, Griffrohr
Chain sprocket cover, Handlebar
Couvercle de pignon, Poignée tubulaire
- L** Werkzeuge, Sonderzubehör
Tools, Extras
Outils, Accessoires optionnels



122ET001 SC

Bild-Nr.	Teile-Nr.	St-Zahl	Benennung	Part Name	Désignation
1	1117 020 2106	1	Kurbelgehäuse □ 2 - 9	Crankcase □ 2 - 9	Carter de vilebrequin □ 2 - 9
2	9022 341 1050	4	Schraube IS-M5x25-10.9	Spline screw IS-M5x25	Vis cylindrique IS-M5x25
3	0000 988 5211	1	Stutzen	Connector	Manchon
4	0000 988 5202	1	Stutzen	Connector	Manchon
5	9371 470 3120	2	Stift DIN7-6m6x20	Cylindrical pin 6x20	Goupille cylindrique 6x20
6	1117 162 5225	1	Bolzen	Pin	Boulon
7	9465 620 2690	1	Sprengring 44	Snap ring 44	Jonc d'arrêt 44
8	9523 003 4360	1	Kugellager 20x42x14	Grooved ball bearing 20x42x14	Roulement rainuré à billes 20x42x14
9	9503 003 0340	1	Kugellager DIN625-6202	Grooved ball bearing 6202	Roulement rainuré à billes 6202
10	9640 003 3990	1	WDR DIN3760-BS20x35,8x4	Oil seal 20x35.8x4	Bague d'étanchéité 20x35.8x4
11	9640 003 1570	1	WDR DIN3760-BS15x24x7	Oil seal 15x24x7	Bague d'étanchéité 15x24x7
12	1117 029 0501	1	Dichtung	Gasket	Joint
13	1117 030 0401	1	Kurbelwelle □ 14	Crankshaft □ 14	Vilebrequin □ 14
14	1120 036 8500	1	Scheibenfeder 2x3,7	Woodruff key 2x3.7	Clavette demi-lune 2x3,7
15	9512 003 3410	1	Nadelkranz 13x17x14,5	Needle cage 13x17x14.5	Cage à aiguilles 13x17x14,5
16	1117 656 7700	1	Kettenfänger	Chain catcher	Arrêt de chaîne
17	9041 216 1310	1	Schraube DIN84-M6x18-8.8	Pan head screw M6x18	Vis cylindrique M6x18
18	1117 790 9907	1	Ringpuffer	Annular buffer	Butoir annulaire
19	1117 790 9913	1	Ringpuffer	Annular buffer	Butoir annulaire
20	9022 341 0960	2	Schraube IS-M5x12-10.9	Spline screw IS-M5x12	Vis cylindrique IS-M5x12
21	1117 791 6102	2	Zylinderschraube M6x28	Pan head screw M6x28	Vis cylindrique M6x28

(1) 048, (2) 048 W, (3) 048 S, (4) 048 RS, (5) 048 AVE, (6) 048 AV



122ET000 SC

Illustration B

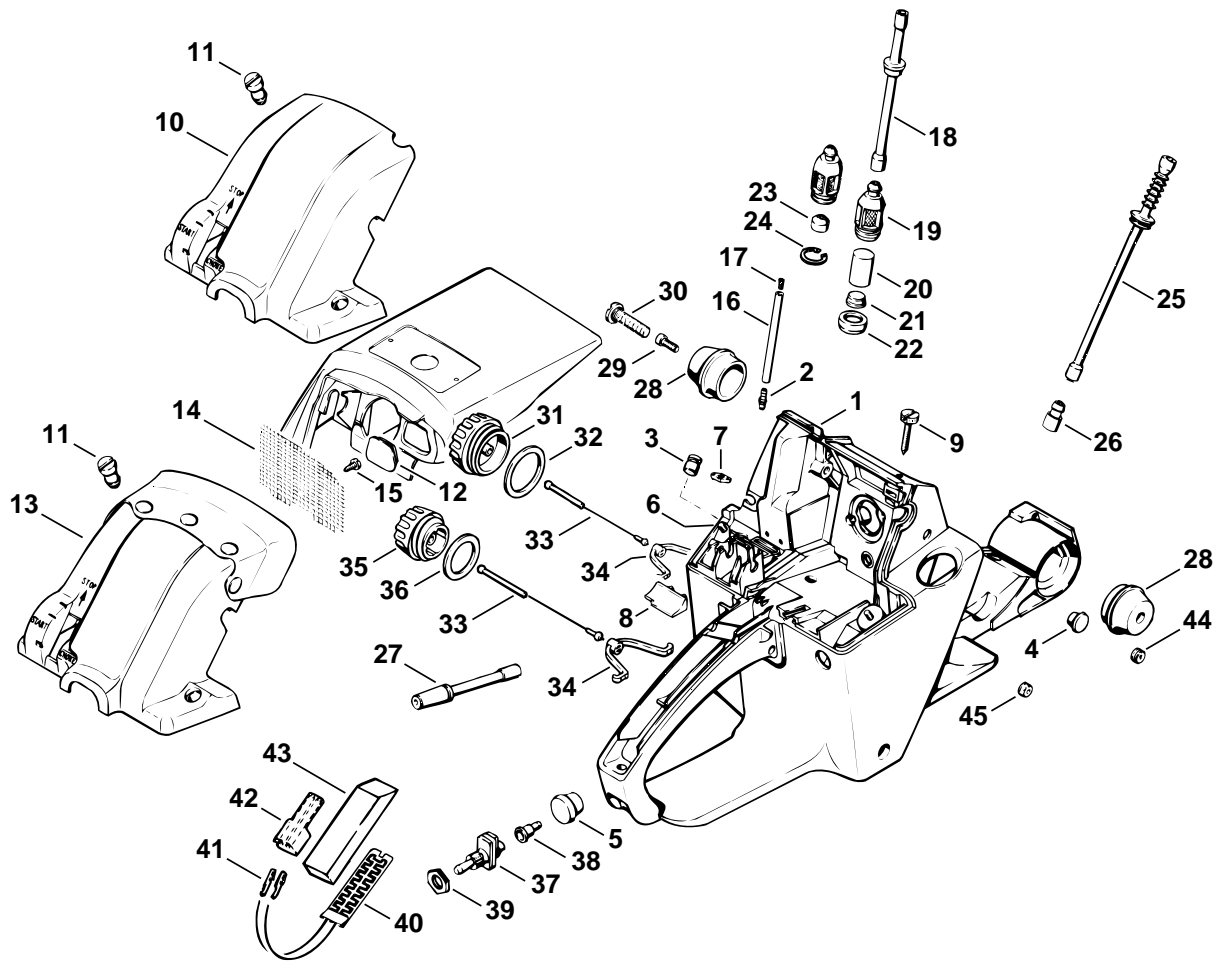
Zylinder, Schalldämpfer

Cylinder, Muffler

Cylindre, Silencieux

Bild-Nr.	Teile-Nr.	St-Zahl	Benennung	Part Name	Désignation
1	1117 029 2301	1	Zylinderdichtung	Cylinder gasket	Joint de cylindre
2	1117 020 1201	1	Zylinder mit Kolben Ø 52 mm □ 3 - 6	Cylinder with piston Ø 52 mm □ 3 - 6	Cylindre avec piston Ø 52 mm □ 3 - 6
3	1117 030 2001	1	Kolben Ø 52 mm □ 4 - 6	Piston Ø 52mm □ 4 - 6	Piston Ø 52 mm □ 4 - 6
4	1115 034 3010	2	Verdichtungsring Ø 52x1,5 mm	Piston ring Ø 52x1.5mm	Segment de piston Ø 52x1,5 mm
5	1115 034 1500	1	Kolbenbolzen 13x34	Piston pin 13x34	Axe de piston 13x34
6	9463 650 1300	2	Sprengring DIN73130-C13x1	Snap ring 13x1	Jonc d'arrêt 13x1
			➔ X 15 295 349 (05.86)	➔ X 15 295 349 (05.86)	➔ X 15 295 349 (05.86)
7 *	9462 650 1300	2	Sprengring DIN73130-A13x1	Snap ring 13	Jonc d'arrêt 13
8	9022 341 1350	4	Schraube IS-M6x25-10.9	Spline screw IS-M6x25	Vis cylindrique IS-M6x25
9	1117 141 1800	1	Hülse	Sleeve	Douille
10	1117 141 2200	1	Krümmer	Manifold	Coude
11	9771 021 2580	1	Spannschelle 34x7	Hose clip Ø 34x7	Collier de serrage Ø 34x7
12	0000 400 7000	1	Zündkerze NGK BPMR7A	Spark plug NGK BPMR7A	Bougie NGK BPMR7A
12	1110 400 7005	1	Zündkerze Bosch WSR 6 F	Spark plug Bosch WSR 6 F	Bougie Bosch WSR 6 F
13	1115 149 0600	1	Auspuffdichtung	Exhaust gasket	Joint d'échappement
14	1117 140 0612	1	Schalldämpfer	Muffler	Silencieux
15	9022 341 1190	2	Schraube IS-M5x72x35-10.9	Spline screw IS-M5x72	Vis cylindrique IS-M5x72
	1117 140 0603	1	Schalldämpfer □ 16 - 18	Muffler □ 16 - 18	Silencieux □ 16 - 18
16	1117 145 0703	1	Eintrittsschale	Inlet casing	Couvercle d'entrée
17	1117 145 0803	1	Austrittsschale	Outlet-shell	Couvercle de sortie
18	1117 141 9000	1	Gitter	Screen	Grille
19	9291 021 0120	1	Scheibe DIN125-A5,3	Washer 5.3	Rondelle 5,3
20	9022 341 1150	2	Schraube IS-M5x65x25-10.9	Spline screw IS-M5x65	Vis cylindrique IS-M5x65
21	9022 341 0980	2	Schraube IS-M5x16-12.9	Spline screw IS-M5x16	Vis cylindrique IS-M5x16
			➔ X 12 801 304 (02.84)	➔ X 12 801 304 (02.84)	➔ X 12 801 304 (02.84)
22 *	1111 141 9000	1	Gitter	Screen	Grille
23 *	9099 021 0810	1	Schraube DIN7971-4,2x9,5	Self-tapping screw 4.2x9.5	Vis Parker 4,2x9,5
24 *	9049 319 1120	2	Schraube DIN84-M5x55-Z4	Pan head screw M5x55	Vis cylindrique M5x55

(1) 048, (2) 048 W, (3) 048 S, (4) 048 RS, (5) 048 AVE, (6) 048 AV



122ET023 SC

Illustration C

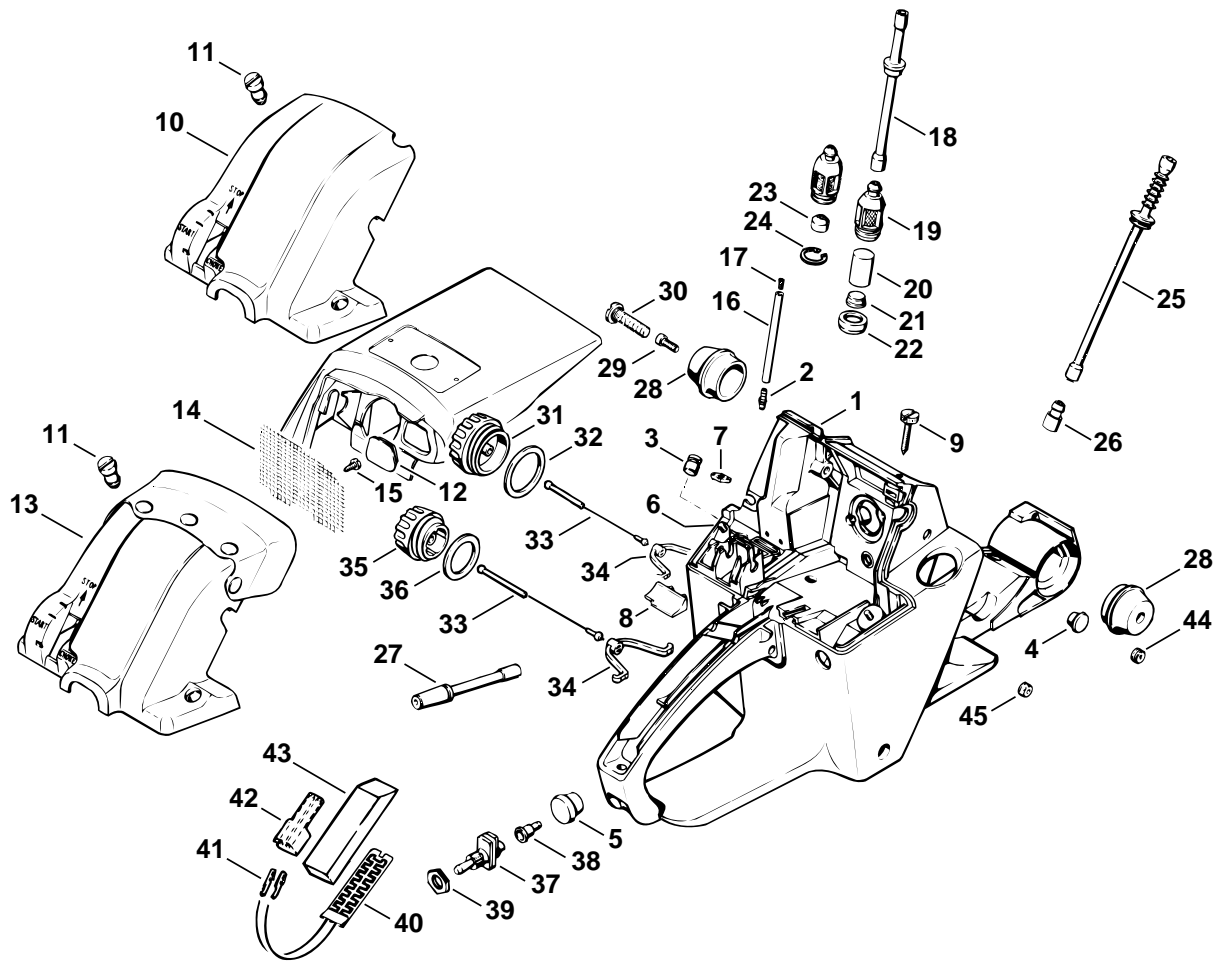
Tankgehäuse

Tank housing

Carter de réservoir

Bild-Nr.	Teile-Nr.	St-Zahl	Benennung	Part Name	Désignation
1	1117 350 0806	1	Tankgehäuse □ 2 - 11	Tank housing □ 2 - 11	Carter de réservoir □ 2 - 11
2	0000 988 5203	1	Stutzen	Connector	Manchon
3	1128 640 9100	1	Ventil	Valve	Soupape
4	9302 929 0400	1	Verschlussstopfen 9	Plug	Bouchon
5	1110 145 9001	1	Stopfen	Plug	Bouchon
6	0000 953 0818	2	Stiftschraube M5	Stud M5	Goujon fileté M5
7	1115 121 7700	1	Führungsstück	Guide piece	Pièce de guidage
8	1117 432 9200	1	Halter	Support	Crampon
9	1117 122 6200	1	Leerlaufanschlagschraube	Idle speed adjustment screw	Vis de réglage de régime de ralenti
10	1117 141 1005	1	Vergaserkastendeckel	Carburetor box cover	Couvercle de carter de carburateur
11	1114 141 8300	2	Schlitzmutter	Slotted nut	Ecrou à fente
12	1118 145 9000	1	Stopfen (B)	Plug (B)	Bouchon (B)
13	1117 140 1900	1	Vergaserkastendeckel (B) □ 11, 14, 15	Carburetor box cover (B) □ 11, 14, 15	Couvercle de carter de carburateur (B) □ 11, 14, 15
14	1117 124 1500	1	Vorfilter (B)	Prefilter (B)	Préfiltre (B)
15	9099 021 2740	1	Schraube DIN7971-3,9x9,5 (B)	Self-tapping screw 3.9x9.5 (B)	Vis Parker 3,9x9,5 (B)
16	1117 350 5800	1	Tanklüftung □ 17	Tank vent □ 17	Aération de réservoir □ 17
17	1120 358 8105	2	Lüftungseinsatz	Vent insert	Insert d'aération
18	1117 358 7700	1	Kraftstoffschlauch	Fuel hose	Tuyau de carburant
19	1115 350 3503	1	Saugkopf □ 20 - 22	Pickup body □ 20 - 22	Crépine d'aspiration □ 20 - 22
20	1110 358 1800	1	Filter	Filter	Filtre
21	1115 358 8200	1	Gewicht	Weight	Poids
22	1115 358 2500	1	Kappe	Cap	Capuchon
			→ (09.84)	→ (09.84)	→ (09.84)
23 *	1111 358 9100	1	Einsatz	Insert	Garniture
24 *	9456 621 1130	1	Sicherungsring DIN472-12x1	Circlip 12x1	Circlips 12x1
25	1117 647 9401	1	Schlauch	Hose	Tuyau
26	1117 640 3800	1	Saugkopf	Pickup body	Crépine d'aspiration
27	1115 141 8600	1	Impulsschlauch	Impulse hose	Tuyau d'impulsions
28	1117 790 9900	2	Ringpuffer	Annular buffer	Butoir annulaire
29	1114 652 8900	1	Anschlagschraube M5x12	Locking screw M5x12	Vis d'arrêt M5x12
30	1117 791 6105	1	Bundschraube	Collar screw	Vis à embase

(1) 048, (2) 048 W, (3) 048 S, (4) 048 RS, (5) 048 AVE, (6) 048 AV



122ET023 SC

Illustration C

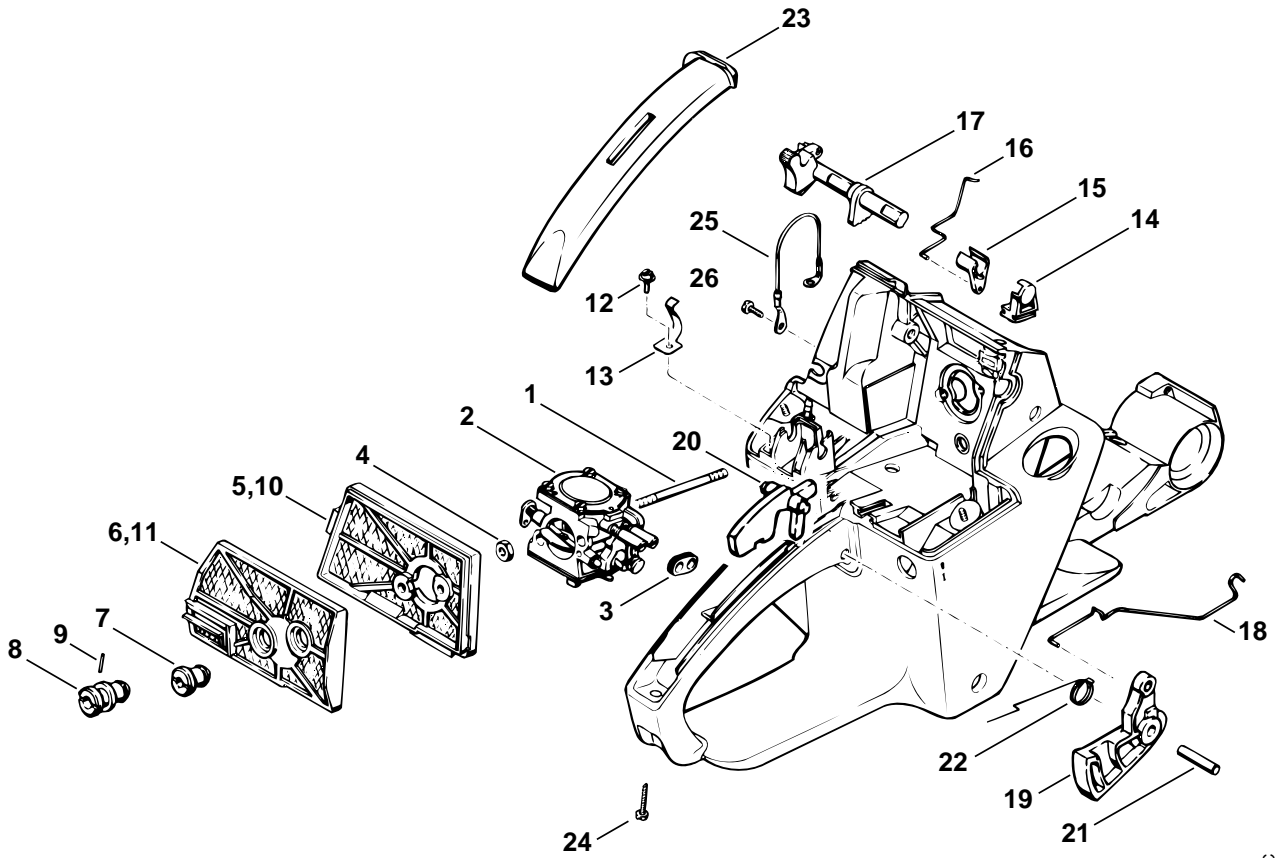
Tankgehäuse

Tank housing

Carter de réservoir

Bild-Nr.	Teile-Nr.	St-Zahl	Benennung	Part Name	Désignation
31	0000 350 0520	1	Tankverschluss □ 32 - 34	Filler cap □ 32 - 34	Bouchon de réservoir □ 32 - 34
32	0000 359 1220	1	Dichtring	Sealing ring	Anneau de joint
33	0000 350 0900	1	Seil	Rope	Corde
34	0000 353 0600	1	Haken	Hook	Crochet
35	0000 350 0510	1	Tankverschluss □ 33, 34, 36	Filler cap □ 33, 34, 36	Bouchon de réservoir □ 33, 34, 36
36	0000 359 1210	1	Dichtring	Sealing ring	Anneau de joint
37	1121 430 0200	1	Heizungsschalter (2)	Heating switch (2)	Commutateur de chauffage (2)
38	1110 432 9200	1	Tülle (2)	Grommet (2)	Douille (2)
39	9211 260 1430	1	Mutter DIN936-M12x0,75 (2)	Hexagon nut M12x0.75 (2)	Ecrou à six pans M12x0,75 (2)
40	1118 434 5000	1	Heizfolie (2) □ 41	Heating element (2) □ 41	Lamelle de chauffage (2) □ 41
41	1118 431 6700	2	Steckhülse (2)	Terminal socket (2)	Clip enfichable (2)
42	1118 791 9001	1	Druckstück (2)	Clamp (2)	Pièce de pression (2)
43	1121 791 9000	1	Druckstück (2)	Clamp (2)	Pièce de pression (2)
44	0000 989 0811	1	Regenschutztülle (2)	Grommet (2)	Douille de protection (2)
45	0000 989 0802	1	Regenschutztülle (2)	Grommet (2)	Douille de protection (2)

(1) 048, (2) 048 W, (3) 048 S, (4) 048 RS, (5) 048 AVE, (6) 048 AV



122ET006 SC

Illustration D

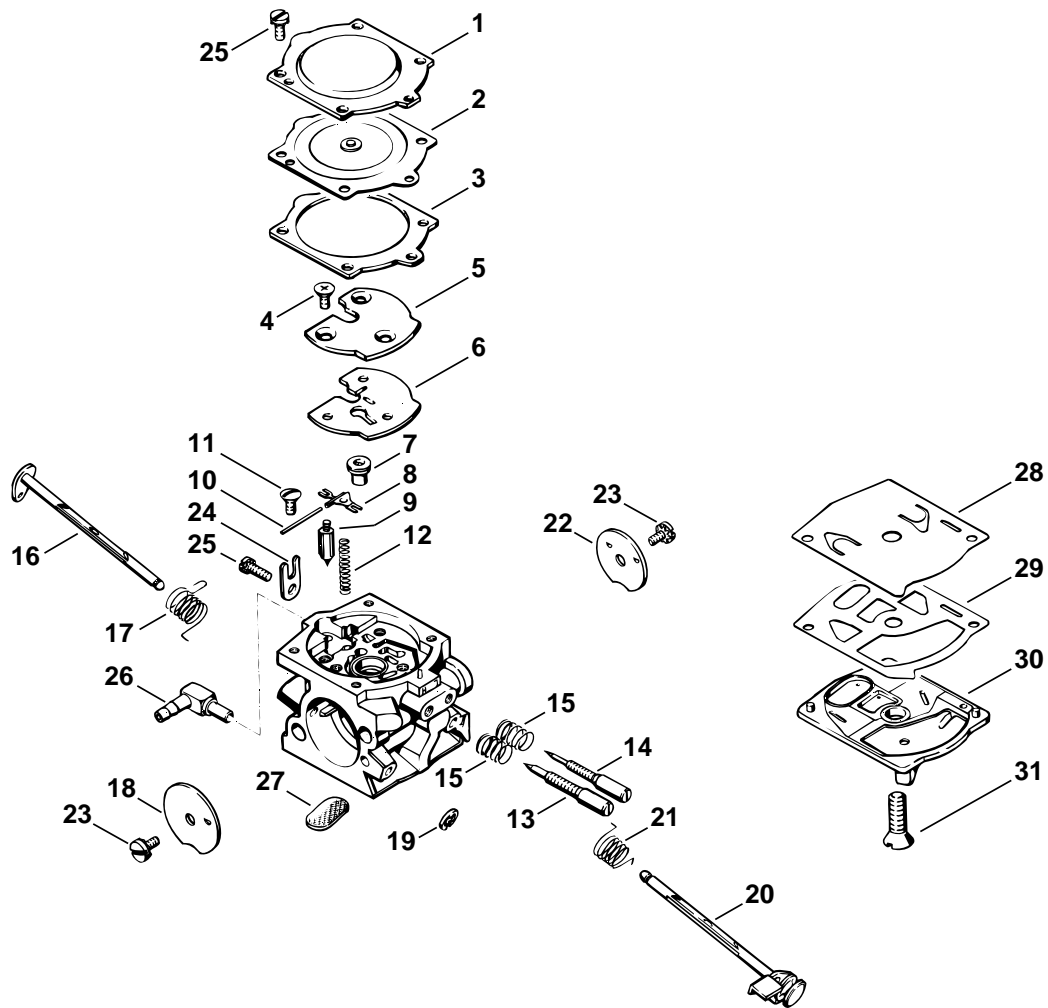
Luftfilter

Air filter

Filtre à air

Bild-Nr.	Teile-Nr.	St-Zahl	Benennung	Part Name	Désignation
1	9121 319 1120	2	Schraube DIN835-M5x55-8.8	Stud M5x55	Goujon fileté M5x55
2	1117 120 0603	1	Vergaser WS-25	Carburetor WS-25	Carburateur WS-25
3	1110 141 8800	1	Gummitülle	Grommet	Douille en caoutchouc
4	9210 261 0700	2	Mutter DIN934-M5-10	Hexagon nut M5	Ecrou à six pans M5
	1117 120 1610	1	Luftfilter, Draht □ 5 - 9	Air filter, wire mesh □ 5 - 9	Filtre à air, métallique □ 5 - 9
5	1117 120 1601	1	Luftfilter	Air filter	Filtre à air
6	1117 120 1606	1	Luftfilter	Air filter	Filtre à air
7	1113 141 8305	1	Schlitzmutter	Slotted nut	Ecrou à fente
8	1117 140 9500	1	Schlitzmutter □ 9	Slotted nut □ 9	Ecrou à fente □ 9
9	9517 003 0160	1	Nadelrolle DIN5402-1,5x9,8	Cylindrical roller A1.5x9.8	Aiguille A1,5x9,8
	1117 120 1611	1	Luftfilter, beflockt (B) □ 7 - 11	Air filter, flocked (B) □ 7 - 11	Filtre à air, floqué (B) □ 7 - 11
10	1117 120 1602	1	Luftfilter (B)	Air filter (B)	Filtre à air (B)
11	1117 120 1607	1	Luftfilter (B)	Air filter (B)	Filtre à air (B)
12	9047 319 0630	1	Schraube DIN84-M4x8-Z3	Pan head screw M4x8	Vis cylindrique M4x8
13	1117 442 1600	1	Kontaktfeder	Contact spring	Ressort de connexion
14	1117 182 4400	1	Lager	Bearing	Palier
15	1117 182 0801	1	Hebel	Lever	Levier
16	1117 185 1900	1	Startergestänge	Choke rod	Tringlerie de volet de démarrage
17	1117 182 0900	1	Schaltwelle	Switch shaft	Arbre de commande
18	1117 182 1500	1	Gasgestänge	Throttle rod	Tringlerie des gaz
19	1117 007 1009	1	Satz Gashebel □ 20	Throttle lever kit □ 20	Jeu de manette des gaz □ 20
20	1117 182 0805	1	Sperrhebel	Trigger interlock	Levier d'arrêt
21	9371 470 2640	1	Stift DIN7-5m6x24	Cylindrical pin 5x24	Goupille cylindrique 5x24
22	1117 182 4500	1	Schenkelfeder	Torsion spring	Ressort coudé
23	1118 791 0602	1	Griffschale	Handle molding	Monture de poignée
24	9099 021 2810	1	Schraube DIN7971-3,9x19	Self-tapping screw 3.9x19	Vis Parker 3,9x19
25	1118 440 2200	1	Masseleitung	Ground wire	Câble de masse
26	9039 488 0630	1	Schraube DIN7513-M4x8	Self-tapping screw M4x8	Vis taraud M4x8

(1) 048, (2) 048 W, (3) 048 S, (4) 048 RS, (5) 048 AVE, (6) 048 AV



122ET008 SC

Illustration E

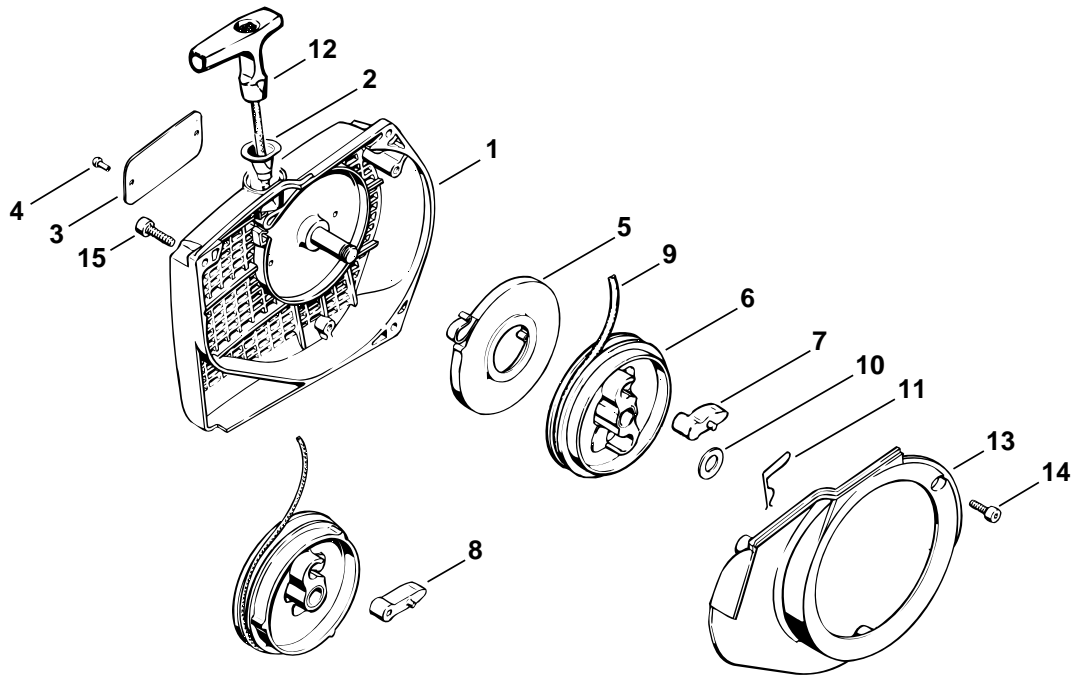
Vergaser

Carburetor

Carburateur

Bild-Nr.	Teile-Nr.	St-Zahl	Benennung	Part Name	Désignation
	1117 120 0603	1	Vergaser WS-25 □ 1 - 31	Carburetor WS-25 □ 1 - 31	Carburateur WS-25 □ 1 - 31
1	1117 121 0800	1	Abschlussdeckel	End cover	Couvercle
2	1117 121 4700	1	Regelmembrane	Metering diaphragm	Membrane de réglage
3	1116 129 0900	1	Dichtung	Gasket	Joint
4	1111 122 7100	3	Kreuzschlitzschraube	Screw	Vis à tête cruciforme
5	1117 121 7400	1	Platte	Plate	Plaque
6	1117 129 0900	1	Dichtung	Gasket	Joint
7	1117 121 5400	1	Ventildüse	Valve jet	Gicleur à soupape
8	1117 121 5000	1	Einlassregelhebel	Inlet control lever	Levier de réglage d'admission
9	1110 121 5100	1	Einlassnadel	Inlet needle	Pointeau d'admission
10	1117 121 9200	1	Achse	Spindle	Axe
11	1114 122 7400	1	Halbrundschrabe	Round head screw	Vis à tête ronde
12	1117 122 3005	1	Feder	Spring	Ressort
13	1117 122 6705	1	Hauptstellschraube	High speed adjustment screw	Vis H de richesse à haut régime
14	1117 122 6805	1	Leerlaufstellschraube	Low speed adjustment screw	Vis L de richesse au ralenti
15	1106 122 3000	2	Feder	Spring	Ressort
16	1117 120 7200	1	Startwelle mit Hebel	Choke shaft with lever	Axe de volet de démarrage avec levier
17	1117 122 3200	1	Schenkelfeder	Torsion spring	Ressort coudé
18	1117 121 2900	1	Startklappe	Choke shutter	Volet de démarrage
19	1117 122 9000	1	Sicherungsscheibe	E-clip	Circlips
20	1117 120 7100	1	Drosselwelle mit Hebel	Throttle shaft with lever	Axe de papillon avec levier
21	1117 122 3205	1	Schenkelfeder	Torsion spring	Ressort coudé
22	1117 121 3300	1	Drosselklappe	Throttle shutter	Papillon
23	1117 122 7400	2	Halbrundschrabe	Round head screw	Vis à tête ronde
24	1110 122 9300	1	Klammer	Clip	Agrafe
25	1106 122 7400	5	Halbrundschrabe	Round head screw	Vis à tête ronde
26	1117 122 3901	1	Winkelstutzen	Elbow connector	Raccord en équerre
27	1117 121 7800	2	Sieb	Strainer	Tamis
28	1117 121 4800	1	Pumpenmembrane	Pump diaphragm	Membrane de pompe
29	1111 129 0900	1	Dichtung	Gasket	Joint
30	1117 120 0805	1	Abschlussdeckel	End cover	Couvercle
31	1117 122 7905	1	Senkschraube	Counter sunk screw	Vis à tête fraisée

(1) 048, (2) 048 W, (3) 048 S, (4) 048 RS, (5) 048 AVE, (6) 048 AV



122ET024 SC

Illustration F

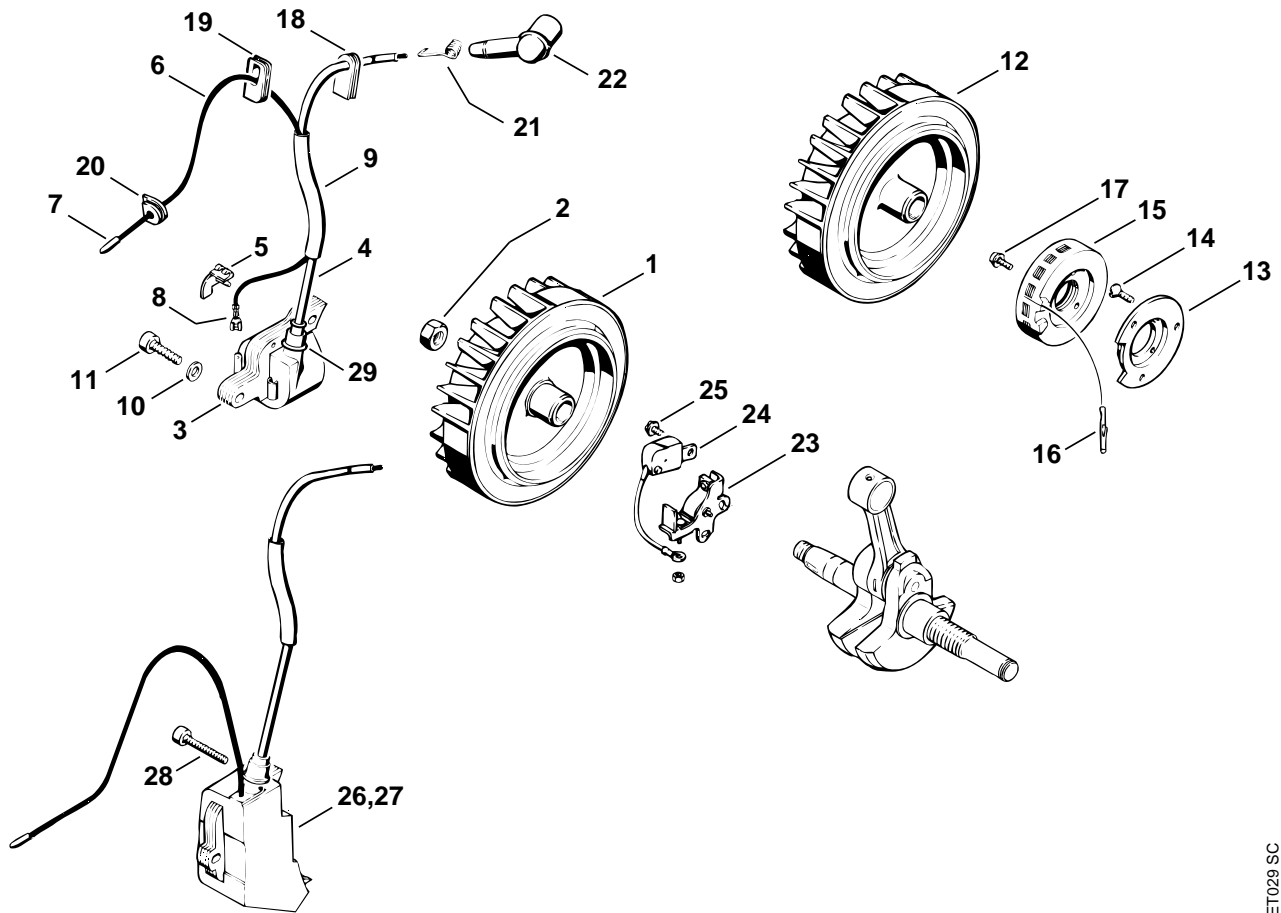
Anwerfvorrichtung

Rewind starter

Dispositif de lancement

Bild-Nr.	Teile-Nr.	St-Zahl	Benennung	Part Name	Désignation
1	1117 080 1801	1	Lüftergehäuse □ 2 - 4	Fan housing □ 2 - 4	Carter de ventilateur □ 2 - 4
2	1110 084 9102	1	Buchse	Bushing	Douille
3	0000 967 2020	1	Firmenzeichen STIHL	Nameplate STIHL	Emblème STIHL
4	0000 974 1000	2	Halbrundniet 3x6	Round head rivet 3x6	Rivet à tête ronde 3x6
5	1117 190 0601	1	Rückholfeder	Rewind spring	Ressort de rappel
6	1117 007 1014	1	Satz Seilrolle □ 7	Rope rotor kit □ 7	Jeu de poulie à câble □ 7
7	1124 195 7200	1	Klinke	Pawl	Cliquet
8 *	1117 195 7200	1	→ X 15 430 775 (21.86) Klinke	→ X 15 430 775 (21.86) Pawl	→ X 15 430 775 (21.86) Cliquet
9	1107 195 8200	1	Anwerfseil Ø 4,5x1000 mm	Starter rope Ø 4.5x1000mm	Câble de lancement Ø 4,5x1000 mm
10	1118 162 8935	1	Scheibe	Washer	Rondelle
11	1117 195 3500	1	Feder	Spring	Ressort
12	1121 195 3400	1	Griff	Starter grip	Poignée
13	1117 084 7800	1	Segment	Segment	Segment
14	9022 313 0660	3	Schraube IS-M4x12-10.9	Spline screw IS-M4x12	Vis cylindrique IS-M4x12
15	9022 341 1010	2	Schraube IS-M5x18-10.9	Spline screw IS-M5x18	Vis cylindrique IS-M5x18

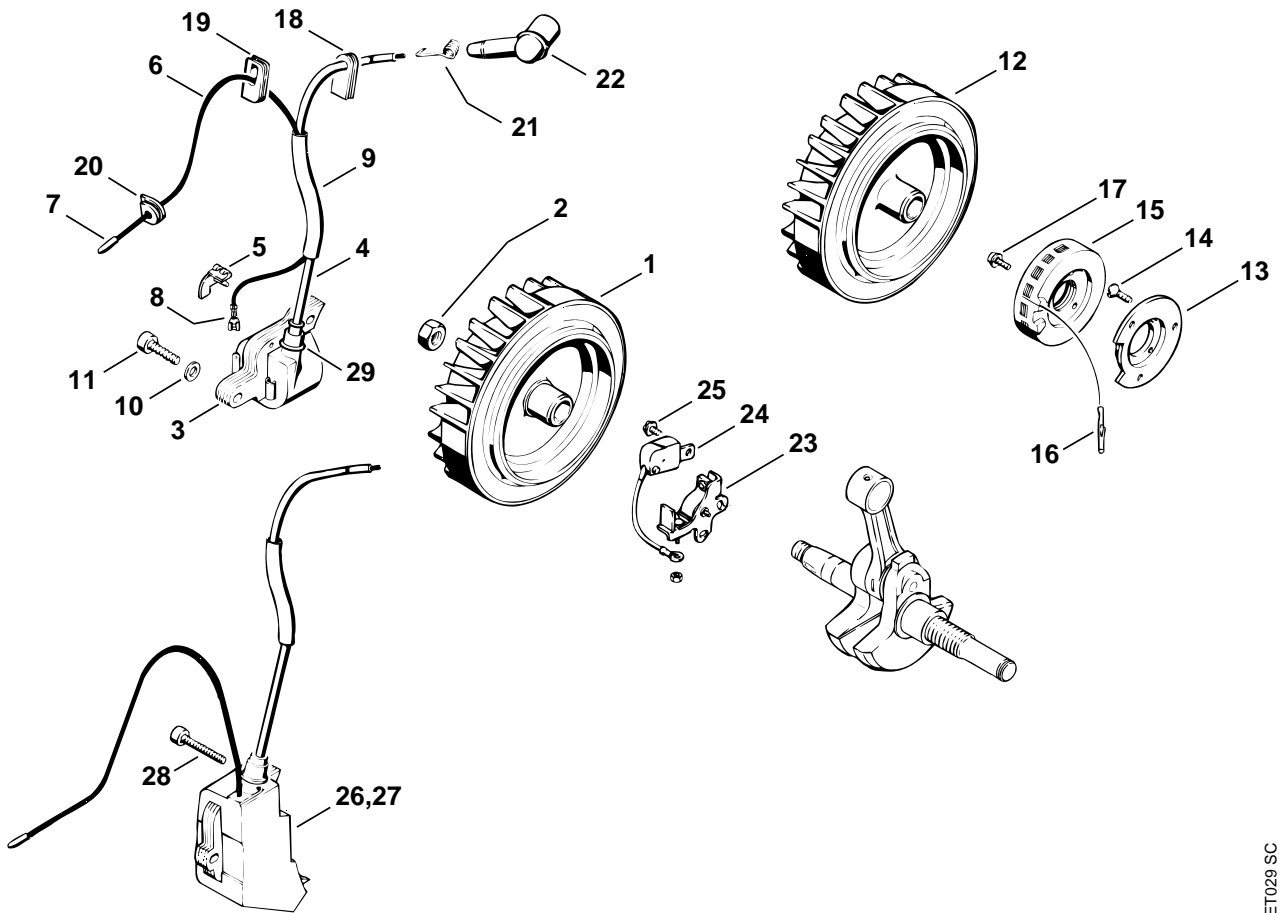
(1) 048, (2) 048 W, (3) 048 S, (4) 048 RS, (5) 048 AVE, (6) 048 AV



122ET029 SC

Bild-Nr.	Teile-Nr.	St-Zahl	Benennung	Part Name	Désignation
1	1117 400 1206	1	Schwungrad (1,3,4)	Flywheel (1,3,4)	Rotor (1,3,4)
2	9210 261 1140	1	Mutter DIN934-M8x1-10	Hexagon nut M8x1	Ecrou à six pans M8x1
3	0000 400 1300	1	Zündmodul □ 4 - 5, 29	Ignition module □ 4 - 5, 29	Module d'allumage □ 4 - 5, 29
4		1	Zündleitung 160 mm	Ignition lead 160mm	Câble d'allumage 160 mm
	0000 405 0600	1	Zündleitung 1 m (B)	Ignition lead 1 m (B)	Câble d'allumage 1 m (B)
	0000 930 2251	1	Zündleitung 10 m (B)	Ignition lead 10 m (B)	Câble d'allumage 10 m (B)
5	1125 448 1201	1	Kabelhalter	Lead retainer	Attache de câble
6	1118 440 1100	1	KurzschlieÙleitung 330 mm □ 7, 8	Short circuit wire 330mm / 13" □ 7, 8	Câble de court-circuit 330 mm □ 7, 8
7	1110 442 7000	1	Kontakthülse	Contact sleeve	Douille de contact
8	0751 030 8953	1	Steckhülse 4,8-1	Terminal socket 4.8-1	Clip enfichable 4,8-1
9	1117 442 0905	1	Isolierschlauch 110 mm	Insulating hose 110 mm / 4.3"	Gaine isolante 110 mm
10	9294 021 0120	2	Scheibe DIN433-5,3	Washer 5.3	Rondelle 5,3
11	9022 341 1050	2	Schraube IS-M5x25-10.9	Spline screw IS-M5x25	Vis cylindrique IS-M5x25
12	1117 400 1207	1	Schwungrad (2)	Flywheel (2)	Rotor (2)
13	1118 028 0700	1	Flansch (2)	Flange (2)	Bride (2)
14	9062 319 0650	3	Schraube DIN963-M4x10-8.8 (2)	Countersunk screw M4x10 (2)	Vis à tête fraisée M4x10 (2)
15	1118 404 3500	1	Generator (2)	Generator (2)	Générateur (2)
16	1118 431 6600	1	Steckstift (2)	Terminal pin (2)	Fiche mâle (2)
17	9048 319 0650	3	Schraube DIN84-M4x10-Z4 (2)	Pan head screw M4x10 (2)	Vis cylindrique M4x10 (2)
18	0000 989 0509	1	Gummitülle	Grommet	Douille en caoutchouc
19	0000 989 0506	1	Gummitülle	Grommet	Douille en caoutchouc
20	0000 989 0507	1	Gummitülle	Grommet	Douille en caoutchouc
21	0000 998 0603	1	Schenkelfeder	Torsion spring	Ressort coudé
22	1106 405 1000	1	Zündleitungsstecker	Spark plug boot	Contact de câble d'allumage
			➔ 7 696 410 (04.81)	➔ 7 696 410 (04.81)	➔ 7 696 410 (04.81)
23 *	1118 400 2000	1	Kontaktsatz (6)	Set of points (6)	Jeu de contacts (6)
24 *	1118 404 3400	1	Kondensator (6)	Capacitor (6)	Condensateur (6)
25 *	9047 319 0650	3	Schraube DIN84-M4x10-Z1 (6)	Pan head screw M4x10 (6)	Vis cylindrique M4x10 (6)
			➔ X 15 296 714 (33.91)	➔ X 15 296 714 (33.91)	➔ X 15 296 714 (33.91)
26 *			Zündmodul SEM (C) (2) □ 3, 12	Igniter module SEM (C) (2) □ 3, 12	Module d'allumage SEM (C) (2) □ 3, 12
			➔ X 11 169 021 (33.91)	➔ X 11 169 021 (33.91)	➔ X 11 169 021 (33.91)
27 *			Zündmodul SEM (C) (4) □ 3	Igniter module SEM (C) (4) □ 3	Module d'allumage SEM (C) (4) □ 3
			(33.91)	(33.91)	(33.91)
28 *	9045 319 1070	1	Schraube DIN912-M5x30-8.8	Socket head screw M5x30	Vis cylindrique M5x30

(1) 048, (2) 048 W, (3) 048 S, (4) 048 RS, (5) 048 AVE, (6) 048 AV



122ET029 SC

Illustration G

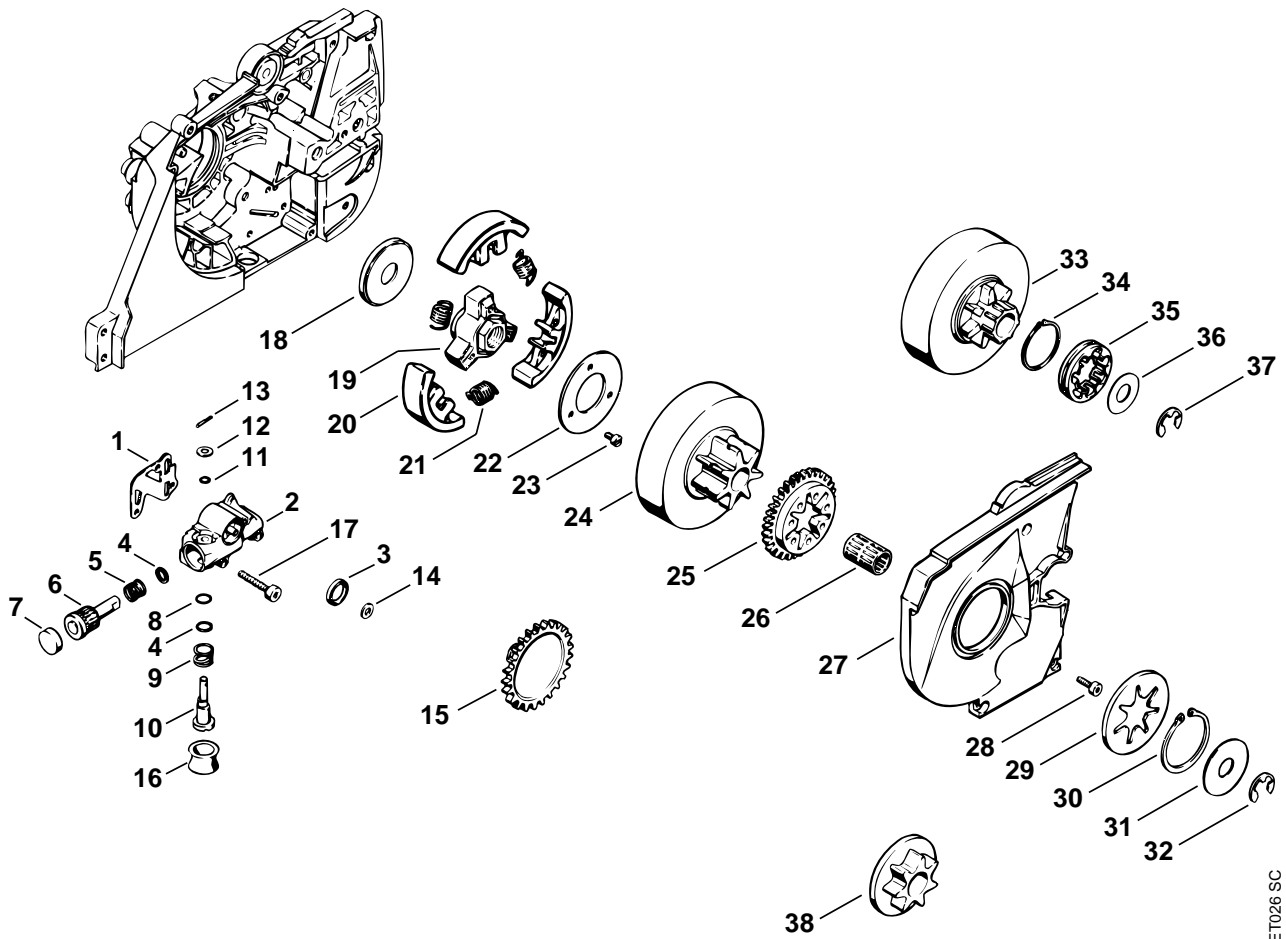
Zündanlage

Ignition system

Dispositif d'allumage

Bild-Nr.	Teile-Nr.	St-Zahl	Benennung	Part Name	Désignation
29	0000 989 1010	1	Schutztülle	Grommet	Douille de protection

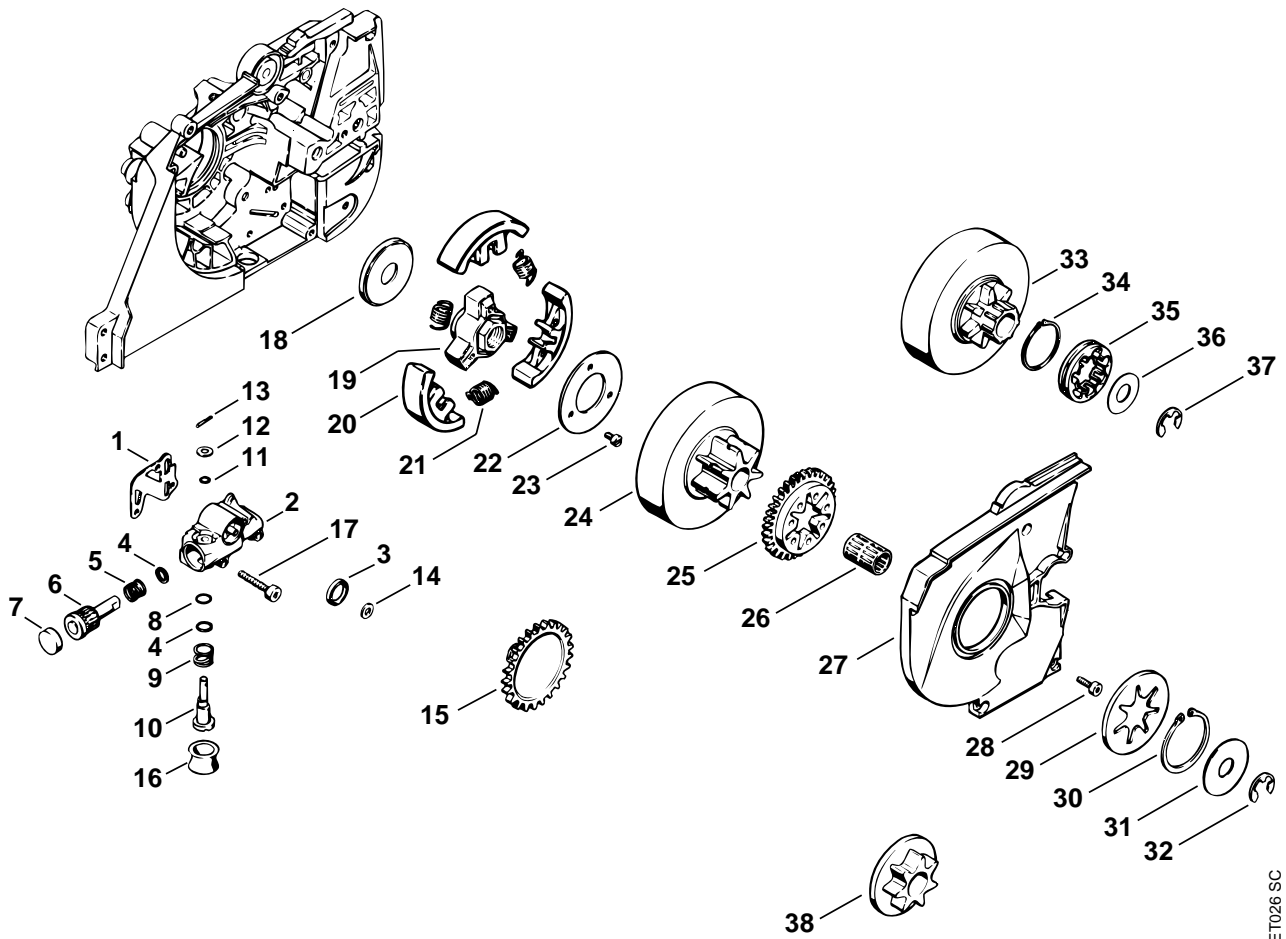
(1) 048, (2) 048 W, (3) 048 S, (4) 048 RS, (5) 048 AVE, (6) 048 AV



122ET026 SC

Bild-Nr.	Teile-Nr.	St-Zahl	Benennung	Part Name	Désignation
1	1117 649 1100	1	Dichtung	Gasket	Joint
	1119 640 3200	1	Ölpumpe □ 2 - 15	Oil pump □ 2 - 15	Pompe à huile □ 2 - 15
2	1117 640 3001	1	Pumpengehäuse	Pump housing	Carter de pompe
			□ 3	□ 3	□ 3
3	9643 950 1160	1	Dichtring 12x16x3	Sealing ring 12x16x3	Anneau de joint 12x16x3
4	0000 958 0701	2	Scheibe	Washer	Rondelle
5	0000 997 1010	1	Druckfeder	Compression spring	Ressort de pression
6	1117 647 0601	1	Pumpenkolben	Pump piston	Piston de pompe
7	0000 988 6220	1	Stopfen	Plug	Bouchon
8	9646 945 0490	1	RDR DIN3770-B7x1,5	O-ring 7x1.5	Joint torique 7x1,5
9	0000 997 1200	1	Schraubenfeder	Helical spring	Ressort hélicoïdal
10	1117 647 4801	1	Regelbolzen	Control bolt	Vis de réglage
11	9646 945 0230	1	RDR DIN3770-B5x1,25	O-ring 5x1.25	Joint torique 5x1,25
12	9486 648 0100	1	Tellerfeder DIN2093-A10	Cup spring 10	Rondelle Belleville 10
13	1117 647 9800	1	Bolzen	Pin	Boulon
14	0000 958 0406	1	Scheibe	Washer	Rondelle
15	1119 640 7100	1	Schnecke	Worm	Vis sans fin
16	0000 989 0401	1	Gummiring	Rubber ring	Anneau en caoutchouc
17	9022 313 0740	3	Schraube IS-M4x25-8.8	Spline screw IS-M4x25	Vis cylindrique IS-M4x25
18	1117 162 8905	1	Scheibe	Washer	Rondelle
	1117 160 2005	1	Kupplung □ 19 - 23	Clutch □ 19 - 23	Embrayage □ 19 - 23
19	1117 162 3206	1	Mitnehmer	Carrier	Entraîneur
20	1117 162 0802	3	Fliehkgewicht	Clutch shoe	Masselotte
21	0000 997 6202	3	Zugfeder	Tension spring	Ressort de tension
22	1115 162 8925	1	Scheibe	Washer	Rondelle
23	9041 216 0610	3	Schraube DIN84-M4x6-5.8	Pan head screw M4x6	Vis cylindrique M4x6
*	1117 007 1004	1	Satz Ringkettenrad	Rim sprocket kit	Jeu de pignon à anneau
			□ 25, 27, 29, 33 - 37	□ 25, 27, 29, 33 - 37	□ 25, 27, 29, 33 - 37
24	1117 640 2001	1	Kettenrad 3/8" 7Z (1,2,3)	Chain sprocket 3/8" 7T (1,2,3)	Pignon 3/8" 7D (1,2,3)
25	1117 642 1503	1	Stirnrad	Spur gear	Pignon droit
26	9512 933 3150	1	Nadelkranz 12x16x24	Needle cage 12x16x24	Cage à aiguilles 12x16x24
27	1117 020 1106	1	Deckel	Cover	Couvercle
28	9022 313 0660	1	Schraube IS-M4x12-10.9	Spline screw IS-M4x12	Vis cylindrique IS-M4x12
29	1119 642 7800	1	Scheibe	Washer	Rondelle
30	9455 621 4010	1	Sicherungsring	Circlip 36x1.2	Circlips 36x1,2
			DIN471-36x1,2		
31	0000 958 1218	1	Scheibe	Washer	Rondelle
32	9460 624 1001	1	Sicherungsscheibe DIN6799-10x1,5	E-clip 10x1.5	Anneau d'arrêt 10x1,5
	1117 007 1006	1	Satz Ringkettenrad (B) □ 33 - 37	Rim sprocket kit (B) □ 33 - 37	Jeu de pignon à anneau (B) □ 33 - 37
33		1	Kupplungstrommel (D)	Clutch drum (D)	Cloche d'embrayage (D)

(1) 048, (2) 048 W, (3) 048 S, (4) 048 RS, (5) 048 AVE, (6) 048 AV



122ET026 SC

Illustration H

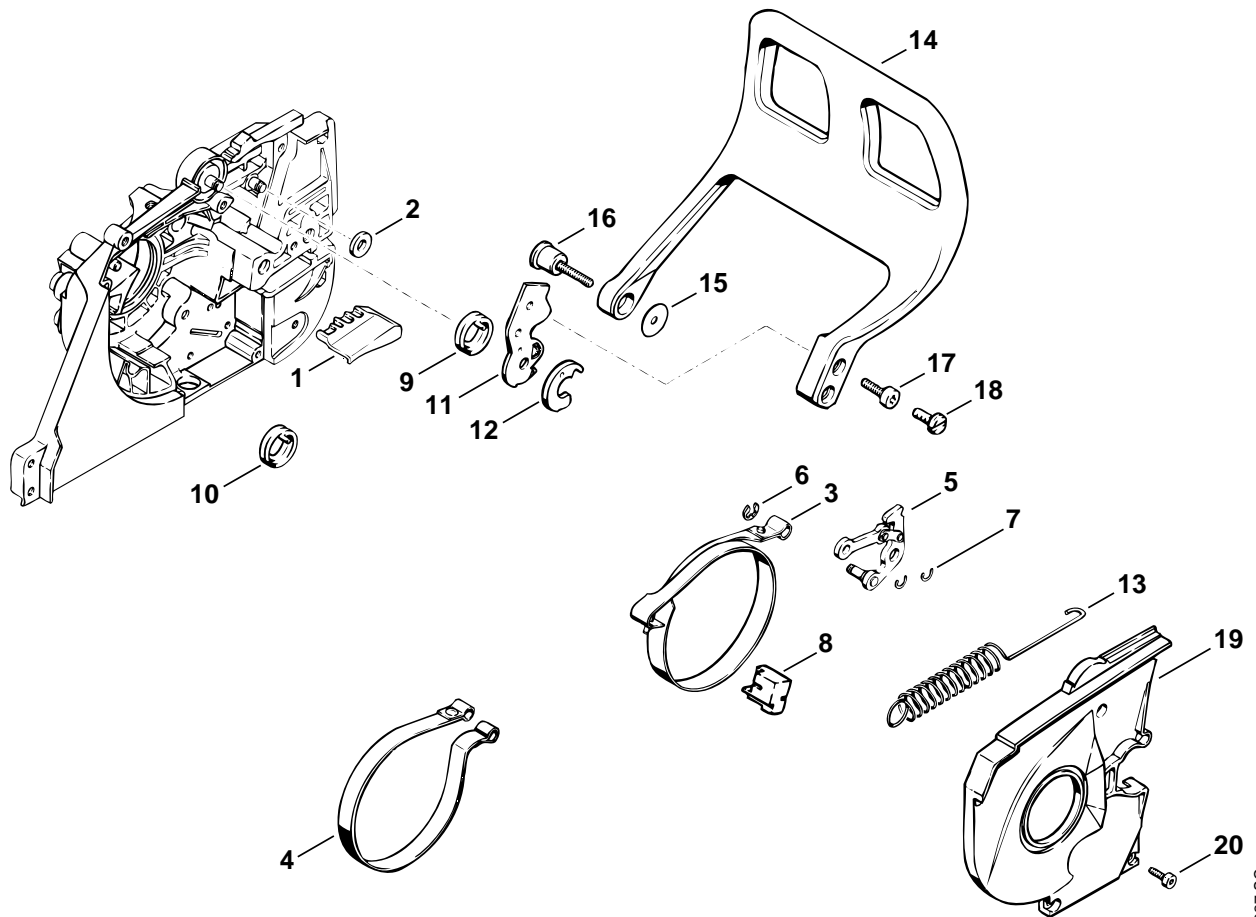
Ölpumpe, Kupplung

Oil pump, Clutch

Pompe à huile, Embrayage

Bild-Nr.	Teile-Nr.	St-Zahl	Benennung	Part Name	Désignation
34	9455 621 2790	1	Sicherungsring DIN471-25x1,2 (4)	Circlip 25x1.2 (4)	Circlips 25x1,2 (4)
35	0000 642 1223	1	Ringkettenrad 3/8" 7Z (4)	Rim sprocket 3/8" 7T (4)	Pignon à anneau 3/8" 7D (4)
36	0000 958 1231	1	Scheibe (4)	Washer (4)	Rondelle (4)
37	9460 624 1001	1	Sicherungsscheibe DIN6799-10x1,5 (4)	E-clip 10x1.5 (4)	Anneau d'arrêt 10x1,5 (4)
			→ 8 407 350 (31.81)	→ 8 407 350 (31.81)	→ 8 407 350 (31.81)
38 *	1117 640 2000	1	Kettenrad 3/8" 7Z	Chain sprocket 3/8" 7T	Pignon 3/8" 7D

(1) 048, (2) 048 W, (3) 048 S, (4) 048 RS, (5) 048 AVE, (6) 048 AV



122ET027 SC

Illustration J

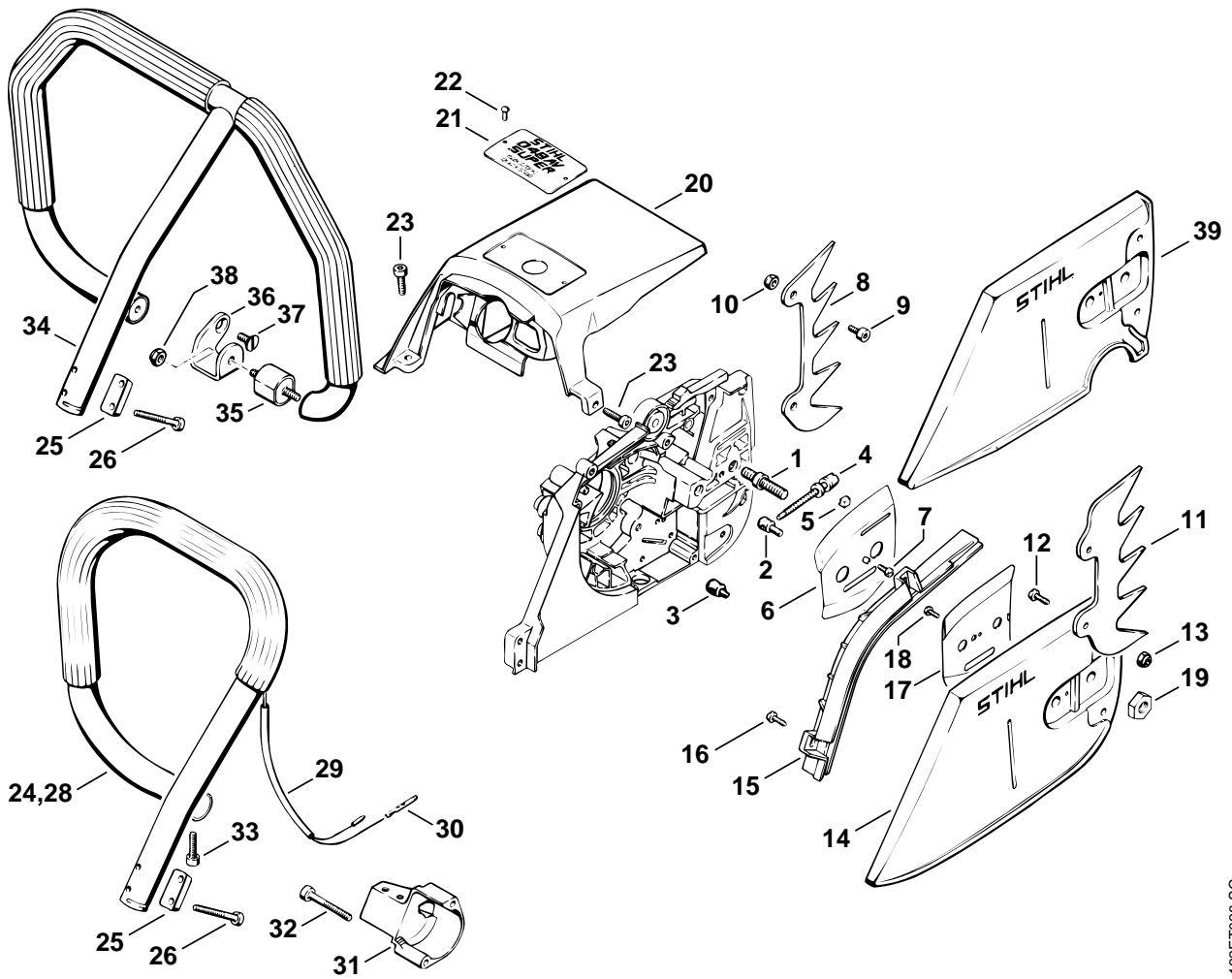
Automatische Kettenbremse

Inertia chain brake

Frein de chaîne
automatique

Bild-Nr.	Teile-Nr.	St-Zahl	Benennung	Part Name	Désignation
1	1117 162 5600	1	Stütze	Support	Support
2	0000 958 0704	1	Scheibe	Washer	Rondelle
3	1117 160 5401	1	Bremsband	Brake band	Collier de frein
			(02.84)	(02.84)	(02.84)
4 *	1117 160 5400	1	Bremsband	Brake band	Collier de frein
5	1118 160 5002	1	Hebel	Lever	Levier
6	9460 624 0500	1	Sicherungsscheibe DIN6799-5	E-clip 5	Anneau d'arrêt 5
7	9468 621 0330	2	Sicherungsring 6x0,7	Circlip 6x0.7	Circlips 6x0,7
8	1117 162 5700	1	Stopfen	Plug	Bouchon
9	0000 998 1801	1	Schenkelfeder	Torsion spring	Ressort coudé
			(02.84)	(02.84)	(02.84)
10 *	0000 998 1600	1	Schenkelfeder	Torsion spring	Ressort coudé
11	1117 162 5020	1	Hebel	Lever	Levier
12	1117 162 8906	1	Dichtscheibe	Sealing washer	Rondelle d'étanchéité
13	1117 162 7905	1	Zugfeder	Tension spring	Ressort de tension
14	1119 007 1008	1	Satz Handschutz □ 15 - 17	Hand guard kit □ 15 - 17	Jeu de protège-main □ 15 - 17
15	0000 958 0512	1	Scheibe	Washer	Rondelle
16	0000 790 6102	1	Kombischraube	Screw assy.	Vis à douille
17	9022 341 0980	2	Schraube IS-M5x16-12.9	Spline screw IS-M5x16	Vis cylindrique IS-M5x16
			(02.84)	(02.84)	(02.84)
18 *	9079 319 0960	1	Schraube DIN85-M5x12-8.8	Flat head screw M5x12	Vis à tête plate M5x12
19	1117 020 1106	1	Deckel	Cover	Couvercle
20	9022 313 0660	5	Schraube IS-M4x12-10.9	Spline screw IS-M4x12	Vis cylindrique IS-M4x12

(1) 048, (2) 048 W, (3) 048 S, (4) 048 RS, (5) 048 AVE, (6) 048 AV



122ET028 SC

Illustration K

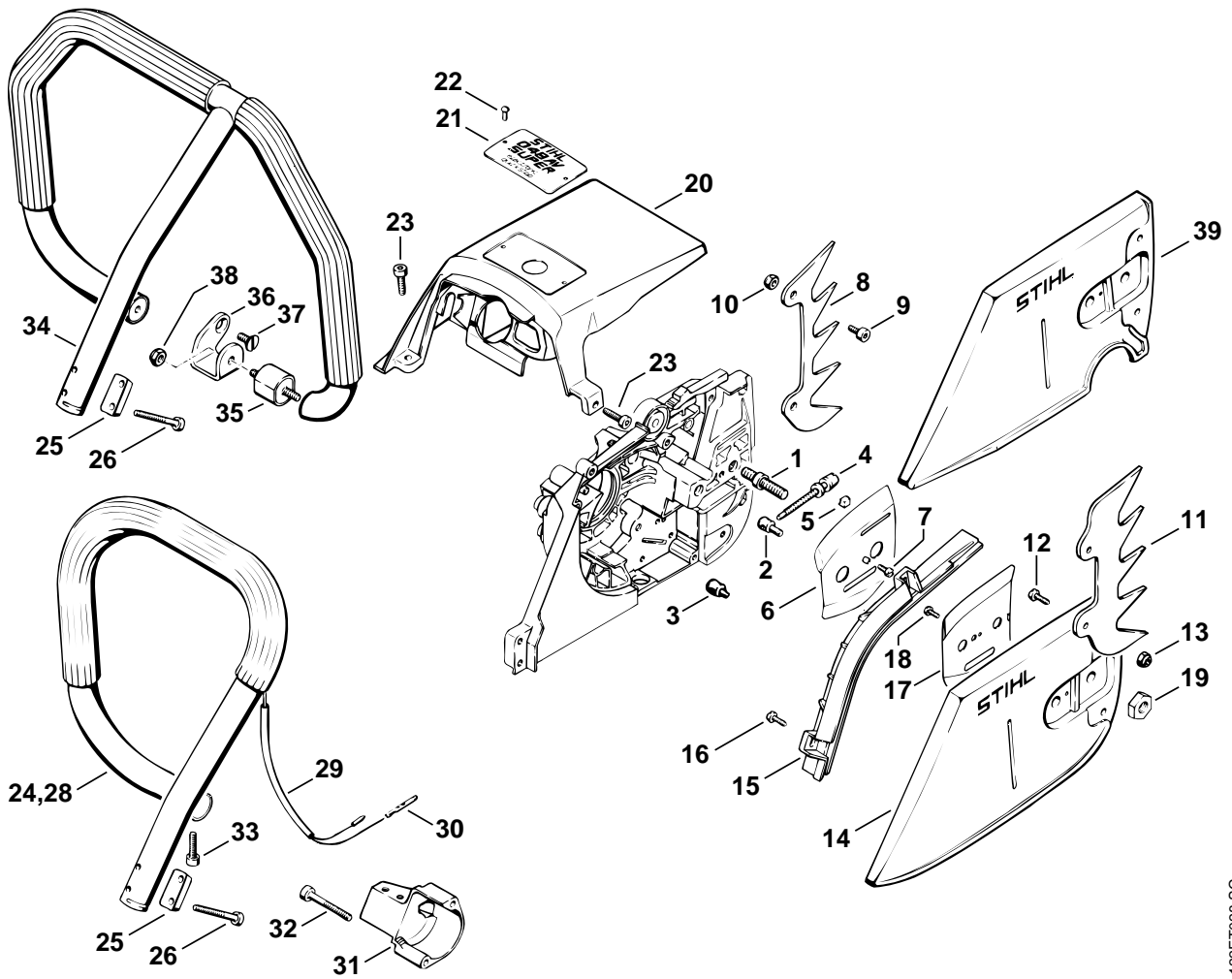
Kettenraddeckel, Griffrohr

Chain sprocket cover,
Handlebar

Couvercle de pignon,
Poignée tubulaire

Bild-Nr.	Teile-Nr.	St-Zahl	Benennung	Part Name	Désignation
1	0000 953 6605	2	Bundschraube M8	Collar screw M8	Vis à embase M8
2	1120 664 1500	1	Spannmutter	Tensioning nut	Ecrou de tension
			➔ X 12 742 324 (02.84)	➔ X 12 742 324 (02.84)	➔ X 12 742 324 (02.84)
3 *	1110 664 1500	1	Spannmutter	Tensioning nut	Ecrou de tension
4	1110 664 1600	1	Spannschraube	Adjusting screw	Vis de tension
5	1110 021 9000	1	Klemmstück	Clamp	Pièce de serrage
6	1117 664 1000	1	Seitenblech innen	Inner side plate	Tôle latérale intérieure
7	9048 319 0660	1	Schraube DIN84-M4x12-Z4	Pan head screw M4x12	Vis cylindrique M4x12
8	1115 664 0500	1	Krallenanschlag	Bumper spike	Griffe
9	9022 341 1270	2	Schraube IS-M6x14-10.9	Spline screw IS-M6x14	Vis cylindrique IS-M6x14
10	9214 320 0900	2	Sicherungsmutter DIN980-V M6-10	Lock nut M6	Ecrou de sécurité M6
11	1117 664 0502	1	Krallenanschlag (B)	Bumper spike (B)	Griffe (B)
12	9079 319 0960	2	Schraube DIN85-M5x12-8.8 (B)	Flat head screw M5x12 (B)	Vis à tête plate M5x12 (B)
13	9214 320 0700	2	Sicherungsmutter DIN980-V M5-10	Lock nut M5	Ecrou de sécurité M5
14	1117 648 0400	1	Kettenraddeckel (1,2,3)	Chain sprocket cover (1,2,3)	Couvercle de pignon (1,2,3)
15	1117 656 1500	1	Schutz	Guard	Protège-main
16	9079 216 0660	2	Schraube DIN85-M4x12-5.8	Flat head screw M4x12	Vis à tête plate M4x12
17	1117 664 1100	1	Seitenblech außen	Outer side plate	Tôle latérale extérieure
18	9041 216 0630	1	Schraube DIN84-M4x8-8.8	Pan head screw M4x8	Vis cylindrique M4x8
19	0000 955 0801	2	Sechskantmutter M8	Collar nut M8	Ecrou à six pans M8
20	1117 084 0900	1	Haube	Shroud	Capot
21	1117 967 1501	1	Typenschild 048 AVSEQ	Model plate 048 AVSEQ	Plaque matricule 048 AVSEQZ
	0000 967 1590	1	Typenschild 048 AVEQ (A)	Model plate 048 AVEQ (A)	Plaque matricule 048 AVEQ (A)
22	0000 974 1000	2	Halbrundniet 3x6	Round head rivet 3x6	Rivet à tête ronde 3x6
23	9022 341 1010	3	Schraube IS-M5x18-10.9	Spline screw IS-M5x18	Vis cylindrique IS-M5x18

(1) 048, (2) 048 W, (3) 048 S, (4) 048 RS, (5) 048 AVE, (6) 048 AV



122ET028 SC

Illustration K

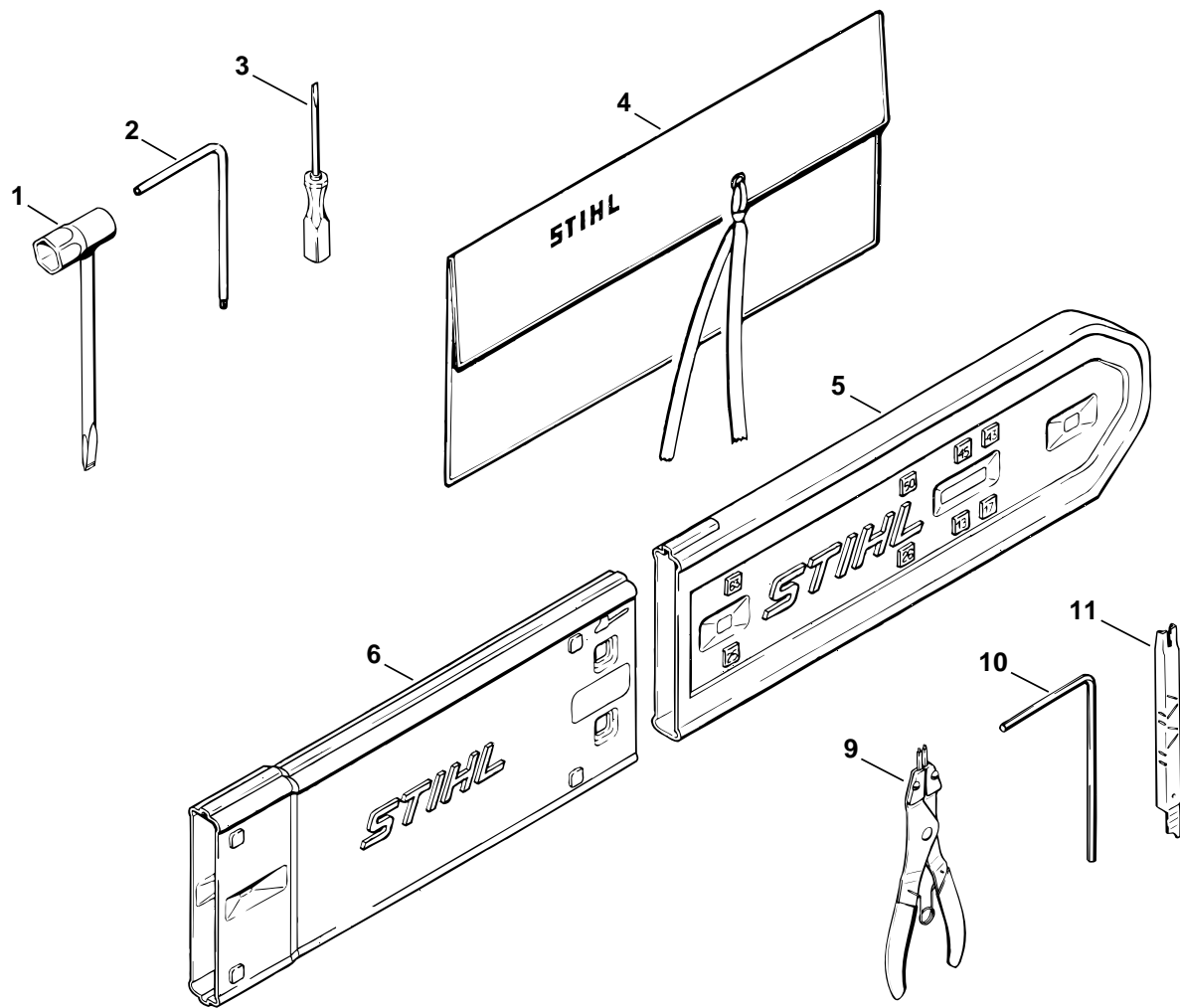
Kettenraddeckel, Griffrohr

Chain sprocket cover,
Handlebar

Couvercle de pignon,
Poignée tubulaire

Bild-Nr.	Teile-Nr.	St-Zahl	Benennung	Part Name	Désignation
24	1117 007 1011	1	Satz Griffrohr mit Schlauch 450 mm (1,3) □ 25, 26	Handlebar with hose 450mm / 17 3/4" (1,3) □ 25, 26	Jeu de poignée tubulaire avec gaine 450 mm (1,3) □ 25, 26
25	1117 791 0500	1	Druckleiste	Clamping strip	Tolle de serrage
26	9022 341 1090	2	Schraube IS-M5x40x25-10.9	Spline screw IS-M5x40	Vis cylindrique IS-M5x40
	0000 791 2009	1	Griffschlauch Ø 19 mm x 5 m (B)	Handle hose Ø 19 mm x 5m / 3/4x197" (B)	Gaine de poignée Ø 19 mm x 5 m (B)
28	1117 007 1012	1	Satz Griffrohr (2) □ 25, 26, 29, 30	Handlebar kit (2) □ 25, 26, 29, 30	Jeu de poignée tubulaire (2) □ 25, 26, 29, 30
29	1118 442 0400	1	Schlauch (2)	Hose (2)	Tuyau (2)
30	1118 431 6600	1	Steckstift (2)	Terminal pin (2)	Fiche mâle (2)
31	1117 791 1900	1	Griffrohrhalter	Handlebar support	Crampon de tube de poignée
32	9022 341 1090	2	Schraube IS-M5x40x25-10.9	Spline screw IS-M5x40	Vis cylindrique IS-M5x40
33	9022 371 1020	2	Schraube IS-M5x20-12.9	Spline screw IS-M5x20	Vis cylindrique IS-M5x20
34	1117 007 1013	1	Satz Rundumgriffrohr (4) □ 25, 26	Set wrap around handlebar (4) □ 25, 26	Jeu de poignée circulaire (4) □ 25, 26
35	1115 790 9601	1	Rundlager (4)	Annular buffer (4)	Support annulaire (4)
36	1115 791 4400	1	Haltebügel (4)	Bracket (4)	Etrier de retenue (4)
37	9062 319 1260	1	Schraube DIN963-M6x12-4.8 (4)	Countersunk screw M6x12 (4)	Vis à tête fraisée M6x12 (4)
38	9214 320 0900	1	Sicherungsmutter DIN980-V M6-10 (4)	Lock nut M6 (4)	Ecrou de sécurité M6 (4)
39	1117 648 0402	1	Kettenraddeckel (4)	Chain sprocket cover (4)	Couvercle de pignon (4)

(1) 048, (2) 048 W, (3) 048 S, (4) 048 RS, (5) 048 AVE, (6) 048 AV



122ET022 SC

Illustration L

Werkzeuge, Sonderzubehör

Tools, Extras

Outils, Accessoires
optionnels

Bild-Nr.	Teile-Nr.	St-Zahl	Benennung	Part Name	Désignation
	1121 890 1400	1	Satz Werkzeuge □ 1 - 4	Tool kit □ 1 - 4	Jeu d'outils □ 1 - 4
1	1129 890 3401	1	Kombischlüssel	Combination wrench	Clé multiple
2	0812 370 1000	1	Schraubendreher T27x120x70	Screwdriver T27x120x70	Tournevis T27x120x70
3	0000 890 2300	1	Schraubendreher	Screwdriver	Tournevis
4	0000 891 0801	1	Werkzeugtasche	Tool roll	Pochette à outils
5	0000 792 9129	1	Kettenschutz	Chain scabbard	Protège-chaîne
6	0000 792 9132	1	Kettenschutzverlängerung bis 63 cm	Chain scabbard extension up to 63 cm	Protège-chaîne de rallonge à 63 cm
9	5910 893 1805	1	Zange (B)	Circlip pliers (B)	Pince (B)
10	0811 270 1080	1	Schraubendreher 4x70x130 (B)	Allen key 4x70x130 (B)	Tournevis 4x70x130 (B)
11	1110 893 4000	1	Feillehre (B)	Filing gauge (B)	Calibre de chaînes (B)
	0783 820 0110	1	Tube Isolierpaste (A,B)	Tube of insulating paste (A,B)	Tube de pâte isolante (A,B)
	1117 007 1060	1	Satz Vergaserteile (A,B)	Set of carburetor parts (A,B)	Jeu de pièces de carburateur (A,B)
	0000 930 2200	1	Anwerfseil Ø 4,5 mm x 30,5 m (A,B)	Starter rope Ø 4.5mm x 30.5m (A,B)	Câble de lancement Ø 4,5 mm x 30,5 m (A,B)

(1) 048, (2) 048 W, (3) 048 S, (4) 048 RS, (5) 048 AVE, (6) 048 AV

- D** **Zeichenerklärung**
 = darin enthalten Bild-Nr
 * = Maschine älterer Bauart
 (A) = nicht abgebildet
 (B) = nur Sonderzubehör
 (C) = ab Werk nicht mehr lieferbar
 (D) = einzeln kein Ersatzteil
 (1,2,...) = Ausführungsarten
- E** **Aclaración de símbolos**
 = contiene núm. de ilustración
 * = máquinas de ejecución anterior
 (A) = sin ilustración
 (B) = sólo accesorios especiales
 (C) = ya no se suministra de fábrica
 (D) = la pieza suelta no se suministra como repuesto
 (1,2,...) = clases de ejecución
- FR** **Merkkien selitys**
 = johon sisältyvät kuvan numerot
 * = vanhemmanmalliset koneet
 (A) = ei kuvassa
 (B) = ainoastaan lisävaruste
 (C) = ei toimiteta enää tehtaalta
 (D) = ei toimiteta erikseen
 (1,2,...) = Mallit
- N** **Tegnforklaring**
 = medfølger fig. nr
 * = Maskiner av eldre modell
 (A) = ikke avbildet
 (B) = bare ekstrautstyr
 (C) = leveres ikke lenger fra fabrikk
 (D) = enkeltdele leveres ikke som reservedel
 (1,2,...) = utførelser
- P** **Explicação dos símbolos**
 = Incl. a fig. No.
 * = Máquinas de construção mais antiga
 (A) = não ilustrado
 (B) = unicamente acessórios especiais
 (C) = já não fornecível ex-fábrica
 (D) = a peça individual não é nenhuma peça de reposição
 (1,2,...) = Configurações
- TR** **İşaret açıklaması**
 = İndeks numarada dahildir
 * = Eski model makinalar
 (A) = Şemada yoktur
 (B) = Ekstradır
 (C) = Fabrikadan artık temin edilmez
 (D) = Ayırı verilmmez
 (1,2,...) = Mevcut modeller
- BR** **Explicação dos símbolos**
 = inclusive fig. n.
 * = máquinas antigas
 (A) = não ilustrado
 (B) = somente acessórios especiais
 (C) = não mais fornecido pela fábrica
 (D) = não fornecida separadamente
 (1,2,...) = diferentes versões
- DE** **Key to symbols**
 = including item No.
 * = previous Models
 (A) = not illustrated
 (B) = option
 (C) = no longer available from factory
 (D) = not available as separate item
 (1,2,...) = versions available
- HR** **Tumač znakova**
 = u istom sadrži dijelove, slike br.
 * = strojevi starije izvedbe
 (A) = nedostaje slika
 (B) = samo kao poseban pribor
 (C) = više se ne isporučuje fco tvornica
 (D) = ne isporučuje se pojedinačno kao pričuvni dio
 (1,2,...) = vrste izvedbi
- I** **Leggenda**
 = comprendente fig(g). n.
 * = Macchine di costruzione anteriore
 (A) = non illustrato
 (B) = fornibile soltanto a richiesta
 (C) = non più fornibile dallo stabilimento
 (D) = niente ricambio
 (1,2,...) = versioni
- CZ** **Vysvětlivky**
 = obsahuje obr. č.
 * = stroje starší konstrukce
 (A) = není vyobrazeno
 (B) = jen zvláštní příslušenství
 (C) = ze závodu se již nedodává
 (D) = jednotlivě žádný náhradní díl
 (1,2,...) = druhy provedení
- NL** **Toelichting symbolen**
 = daarin begrepen pos.nr.
 * = machines van een oudere uitvoering
 (A) = niet afgebeeld
 (B) = uitsluitend speciaal toebehoren
 (C) = af fabriek niet meer leverbaar
 (D) = niet los leverbaar
 (1,2,...) = uitvoeringen
- PL** **Objaśnienie znaków**
 = zawiera rysunki nr.
 * = maszyny starszego typu budowy
 (A) = nie zilustrowano
 (B) = tylko jako wyposażenie specjalne
 (C) = nie dostarczane przez producenta
 (D) = nie występuje jako samodzielna część zamienna
 (1,2,...) = rodzaj wykonania
- RO** **Legendă**
 = include figura nr.
 * = Utilaje de fabricație mai veche
 (A) = neilustrat
 (B) = doar ca accesoriu opțional
 (C) = nu se mai livrează din fabrică
 (D) = fără piesă de schimb separată
 (1,2,...) = diferite modele
- F** **Légende**
 = y compris Fig. No.
 * = machines d'ancienne construction
 (A) = non illustré
 (B) = uniquement accessoire optionnel
 (C) = n'est plus livrable départ usine
 (D) = n'est pas livrable séparément
 (1,2,...) = différentes exécutions
- S** **Teckenförklaring**
 = ingår bild-nr
 * = maskiner av tidigare utförande
 (A) = ej avbildat
 (B) = endast tillbehör
 (C) = levereras inte längre från fabriken
 (D) = ingen separat reservdel
 (1,2,...) = varianter
- DK** **Symbolforklaring**
 = inklusive fig. nr.
 * = maskiner af ældre konstruktion
 (A) = ikke afbilledet
 (B) = kun ekstratilbehør
 (C) = leveres ikke mere fra fabrik
 (D) = leveres ikke som løs reservedel
 (1,2,...) = modelbetegnelser
- H** **Jelmagyarázat**
 = abban tartalmazott ábra-szám
 * = Régebbi építéssorozatú gépek
 (A) = Nincs ábrázolva
 (B) = Csak külön tartozék
 (C) = Gyár már nem szállítja
 (D) = nem alkatrész, egyenként
 (1,2,...) = Kivitelezési módok
- GR** **Επεξήγηση συμβόλων**
 = περιλαμβάνει τον αριθμό του είδους
 * = Μηχανήματα παλαιότερων μοντέλων
 (A) = δεν απεικονίζεται
 (B) = μόνο προαιρετικά είδη
 (C) = δεν διατίθεται από τον κατασκευαστή
 (D) = δεν παραδίδεται ως ξεχωριστό είδος
 (1,2,...) = διαφορετικοί τύποι που διατίθενται
- RUS** **Пояснения к условным обозначениям**
 = сюда входят номера позиций
 * = машины более старого типа
 (A) = конструкции
 (B) = не изображено на иллюстрации
 (C) = только в виде специальных принадлежностей
 (D) = заводом больше не выпускается
 (1,2,...) = запасная деталь
 = Виды исполнений
- UAE** **زومرلا حرش**
 = ةروض مقرر كل ع يوتحت
 * = مري دق زارط نم تانديك ام
 (A) = ةروض مري غ
 (B) = طقف ةصاخ تامزلتسم
 (C) = ع نم ديروت ل ل ةلباق ري غ
 (D) = ه درف مري اي غ ةعطق ك سي ل
 = تازارط لا عاونا (...2,1)