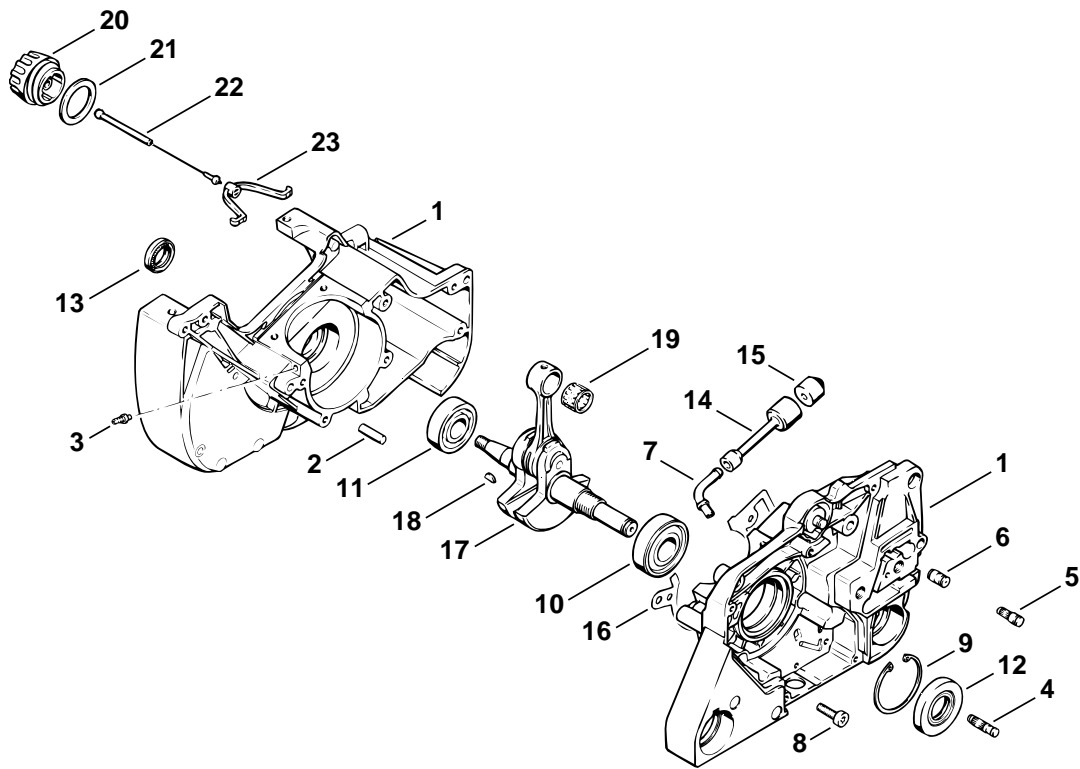


STIHL 038 (1119)**Ersatzteilliste
Spare Parts List
Liste des pièces**

- A** Kurbelgehäuse
Crankcase
Carter de vilebrequin
- B** Zylinder
Cylinder
Cylindre
- C** Schalldämpfer
Muffler
Silencieux
- D** Ölpumpe
Oil pump
Pompe à huile
- E** Kupplung
Clutch
Embrayage
- F** Zündanlage
Ignition system
Dispositif d'allumage
- G** Anwerfvorrichtung
Rewind starter
Dispositif de lancement
- H** Tankgehäuse
Tank housing
Carter de réservoir
- J** Luftfilter
Air filter
Filtre à air
- K** Vergaser Bing 48A101C
Carburetor Bing 48A101C
Carburateur Bing 48A101C
- L** Vergaser Bing 48A125A
Carburetor Bing 48A125A
Carburateur Bing 48A125A
- M** Haube
Shroud
Capot
- N** Griffrohr, Kettenraddeckel
Handlebar, Chain sprocket cover
Poignée tubulaire, Couvercle de pignon
- O** Kettenspannvorrichtung,
Vergaserkastendeckel
Chain tensioner, Carburetor box cover
Tendeur de chaîne, Couvercle de carter de carburateur
- P** Werkzeuge, Sonderzubehör
Tools, Extras
Outils, Accessoires optionnels
- Q** Heizung
Heating
Chauffage



121ET047 SC

Illustration A

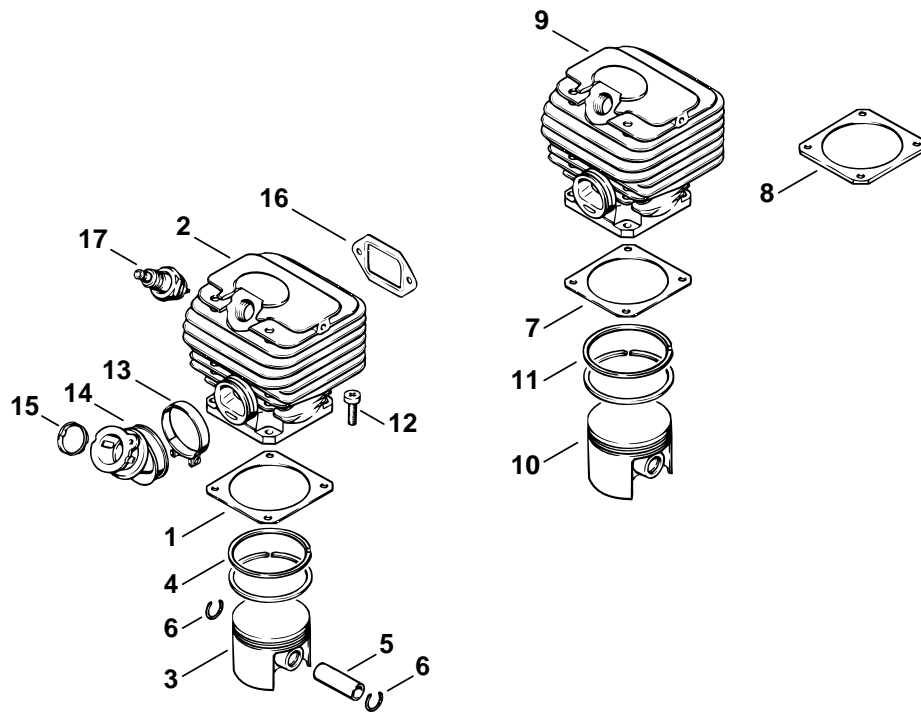
Kurbelgehäuse

Crankcase

Carter de vilebrequin

Bild-Nr.	Teile-Nr.	St-Zahl	Benennung	Part Name	Désignation
1	1119 020 2118	1	Kurbelgehäuse (1,3,5) □ 2 - 11	Crankcase (1,3,5) □ 2 - 11	Carter de vilebrequin (1,3,5) □ 2 - 11
1	1119 020 2109	1	Kurbelgehäuse (6,8,9) □ 2 - 11	Crankcase (6,8,9) □ 2 - 11	Carter de vilebrequin (6,8,9) □ 2 - 11
1	1119 020 2119	1	Kurbelgehäuse (2,4) □ 2 - 11	Crankcase (2,4) □ 2 - 11	Carter de vilebrequin (2,4) □ 2 - 11
2	9371 470 2610	2	Stift DIN7-5m6x18	Cylindrical pin 5x18	Goupille cylindrique 5x18
3	0000 988 5211	1	Stutzen	Connector	Manchon
4	1118 162 5200	1	Bolzen	Pin	Boulon
5	1117 162 5225	2	Bolzen	Pin	Boulon
6	1128 640 9100	1	Ventil	Valve	Soupape
7	1118 028 7400	1	Stutzen	Connector	Manchon
8	9022 341 1010	6	Schraube IS-M5x18-10.9	Spline screw IS-M5x18	Vis cylindrique IS-M5x18
9	9456 621 4330	1	Sicherungsring DIN472-40x1,75	Circlip 40x1.75	Circlips 40x1,75
10	9503 003 0440	1	Kugellager DIN625-6203	Grooved ball bearing 6203	Roulement rainuré à billes 6203
11	9503 003 0340	1	Kugellager DIN625-6202	Grooved ball bearing 6202	Roulement rainuré à billes 6202
12	9640 003 1880	1	WDR DIN3760-BS17x39,9x5	Oil seal 17x39.9x5	Bague d'étanchéité 17x39,9x5
13	9640 003 1340	1	WDR DIN3760-BS13x22x5	Oil seal 13x22x5	Bague d'étanchéité 13x22x5
14	1106 647 9404	1	Schlauch	Hose	Tuyau
15	1106 640 3801	1	Saugkopf	Pickup body	Crépine d'aspiration
16	1119 029 0500	1	Dichtung	Gasket	Joint
17	1119 030 0400	1	Kurbelwelle □ 18	Crankshaft □ 18	Vilebrequin □ 18
18	1120 036 8500	1	Scheibenfeder 2x3,7	Woodruff key 2x3.7	Clavette demi-lune 2x3,7
19	9512 003 3140	1	Nadelkranz 12x16x13	Needle cage 12x16x13	Cage à aiguilles 12x16x13
20	0000 350 0510	1	Tankverschluss □ 21 - 23	Filler cap □ 21 - 23	Bouchon de réservoir □ 21 - 23
21	0000 359 1210	1	Dichtring	Sealing ring	Anneau de joint
22	0000 350 0900	1	Seil	Rope	Corde
23	0000 353 0600	1	Haken	Hook	Crochet
	1119 007 1050	1	Dichtungssatz □ 12, 13, 16	Set of gaskets □ 12, 13, 16	Jeu de joints □ 12, 13, 16

(1) 038, (2) 038 W, (3) 038 S, (4) 038 SW, (5) 038 FB, (6) 038 M, (7) 038 MW,
(8) 038 MRII, (9) 038 MR



121ET048 SC

Illustration B

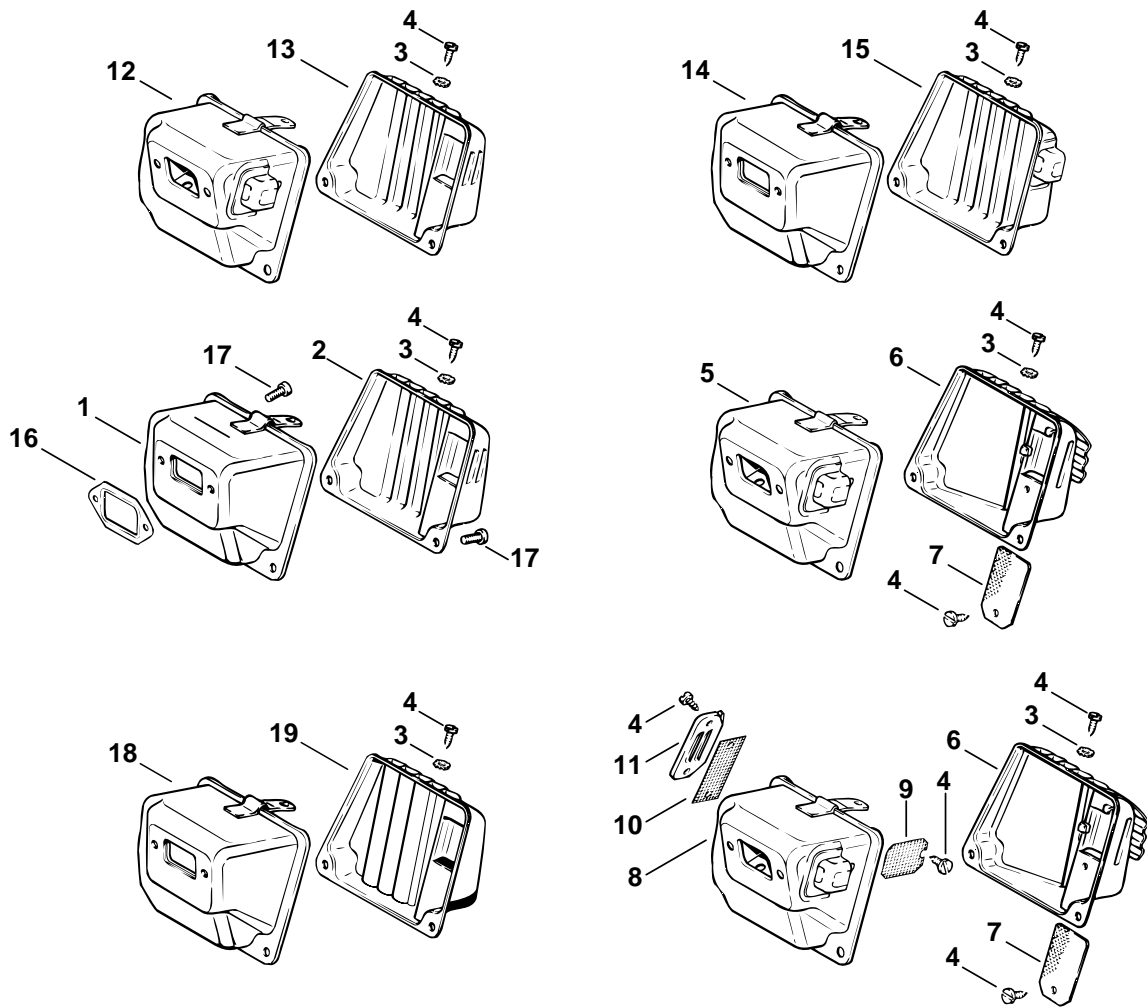
Zylinder

Cylinder

Cylindre

Bild-Nr.	Teile-Nr.	St-Zahl	Benennung	Part Name	Désignation
1	1119 029 2301	1	Zylinderdichtung 0,5 mm (1,2,3,4,5)	Cylinder gasket 0.5mm (1,2,3,4,5)	Joint de cylindre 0,5 mm (1,2,3,4,5)
2	1119 020 1201	1	Zylinder mit Kolben Ø 50 mm (1,2,3,4,5) □ 3 - 6	Cylinder with piston Ø 50mm (1,2,3,4,5) □ 3 - 6	Cylindre avec piston Ø 50 mm (1,2,3,4,5) □ 3 - 6
3	1119 030 2001	1	Kolben Ø 50 mm □ 4 - 6	Piston Ø 50mm □ 4 - 6	Piston Ø 50 mm □ 4 - 6
4	1119 034 3000	2	Verdichtungsring Ø 50x1,5 mm	Piston ring Ø 50x1.5mm	Segment de piston Ø 50x1,5 mm
5	1108 034 1501	1	Kolbenbolzen	Piston pin	Axe de piston
6	9463 650 1200	2	Sprengring DIN73130-C12x1	Snap ring 12x1	Jonc d'arrêt 12x1
7	1119 029 2302	1	Zylinderdichtung (6,7,8,9)	Cylinder gasket (6,7,8,9)	Joint de cylindre (6,7,8,9)
8	1119 029 2303	1	Zylinderdichtung 1 mm niederverdichtet	Cylinder gasket 1 mm low compression	Joint de cylindre 1 mm à basse compression
9	1119 020 1202	1	Zylinder mit Kolben Ø 52 mm (6,7,8,9) □ 5, 6, 10, 11	Cylinder with piston Ø 52mm (6,7,8,9) □ 5, 6, 10, 11	Cylindre avec piston Ø 52 mm (6,7,8,9) □ 5, 6, 10, 11
10	1119 030 2002	1	Kolben Ø 52 mm □ 5, 6, 11	Piston Ø 52mm □ 5, 6, 11	Piston Ø 52 mm □ 5, 6, 11
11	1115 034 3010	2	Verdichtungsring Ø 52x1,5 mm	Piston ring Ø 52x1.5mm	Segment de piston Ø 52x1,5 mm
12	9022 341 1010	4	Schraube IS-M5x18-10.9	Spline screw IS-M5x18	Vis cylindrique IS-M5x18
13	9771 021 2580	1	Spannschelle 34x7	Hose clip Ø 34x7	Collier de serrage Ø 34x7
14	1119 141 2200	1	Krümmmer	Manifold	Coude
15	1119 141 1800	1	Hülse	Sleeve	Douille
16	1125 149 0601	1	Auspuffdichtung	Exhaust gasket	Joint d'échappement
17	0000 400 7000	1	Zündkerze NGK BPMR7A	Spark plug NGK BPMR7A	Bougie NGK BPMR7A
17	1110 400 7005	1	Zündkerze Bosch WSR 6 F	Spark plug Bosch WSR 6 F	Bougie Bosch WSR 6 F
	1119 007 1050	1	Dichtungssatz □ 1, 7, 16	Set of gaskets □ 1, 7, 16	Jeu de joints □ 1, 7, 16

(1) 038, (2) 038 W, (3) 038 S, (4) 038 SW, (5) 038 FB, (6) 038 M, (7) 038 MW,
(8) 038 MR II, (9) 038 MR



121ET064-SC

Illustration C

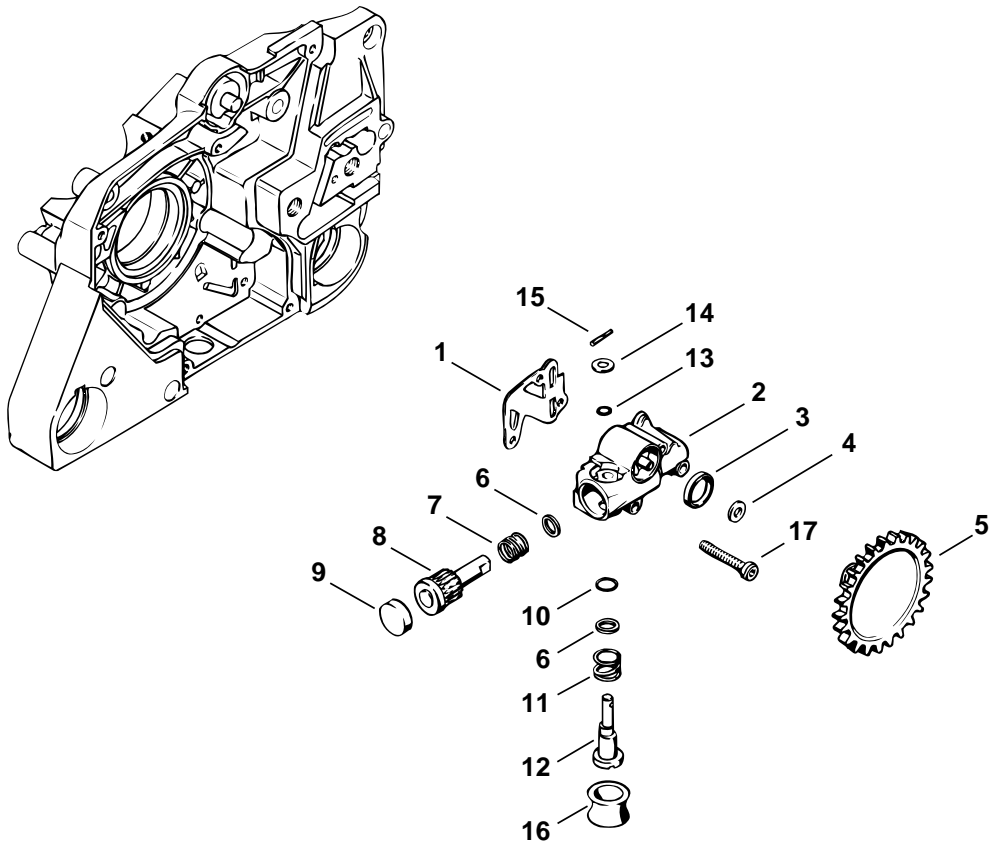
Schalldämpfer

Muffler

Silencieux

Bild-Nr.	Teile-Nr.	St-Zahl	Benennung	Part Name	Désignation
	1119 007 1005	1	Satz Schalldämpfer Standard □ 1- 4	Muffler kit Standard □ 1- 4	Jeu de silencieux Standard □ 1- 4
1	1119 145 0701	1	Unterschale Standard	Inlet casing Standard	Couvercle d'entrée Standard
2	1119 145 0800	1	Oberschale Standard	Exhaust casing Standard	Couvercle de sortie Standard
3	9330 630 0100	1	Fächerscheibe DIN6798-A4,3	Shake-proof washer 4.3	Rondelle éventail 4,3
4	9099 021 0810	1	Schraube DIN7971-4,2x9,5	Self-tapping screw 4.2x9.5	Vis Parker 4,2x9,5
	1119 007 1027	1	Satz Schalldämpfer USA, CDN, AUS □ 3 - 7	Muffler kit USA, CDN, AUS □ 3 - 7	Jeu de silencieux USA, CDN, AUS □ 3 - 7
5	1119 140 0901	1	Unterschale USA, CDN, AUS	Inlet casing USA, CDN, AUS	Couvercle d'entrée USA, CDN, AUS
6	1119 140 0802	1	Oberschale USA, CDN, AUS □ 4, 7	Exhaust casing USA, CDN, AUS □ 4, 7	Couvercle de sortie USA, CDN, AUS □ 4, 7
7	1110 141 9000	1	Gitter USA, CDN, AUS	Screen USA, CDN, AUS	Grille USA, CDN, AUS
	1119 007 1028	1	Satz Schalldämpfer USA, CDN, AUS (8) □ 3, 4, 6 - 11	Muffler kit USA, CDN, AUS (8) □ 3, 4, 6 - 11	Jeu de silencieux USA, CDN, AUS (8) □ 3, 4, 6 - 11
8	1119 140 0902	1	Unterschale USA, CDN, AUS (8) □ 4, 9 - 11	Inlet casing USA, CDN, AUS (8) □ 4, 9 - 11	Couvercle d'entrée USA, CDN, AUS (8) □ 4, 9 - 11
9	1119 141 9001	1	Gitter USA, CDN, AUS (8)	Screen USA, CDN, AUS (8)	Grille USA, CDN, AUS (8)
10	1119 141 9000	1	Gitter USA, CDN, AUS (8)	Screen USA, CDN, AUS (8)	Grille USA, CDN, AUS (8)
11	1119 145 0600	1	Kiemenblech USA, CDN, AUS (8)	Louver plate USA, CDN, AUS (8)	Tôle à fentes USA, CDN, AUS (8)
	1119 007 1030	1	Satz Schalldämpfer nur in Brasilien erhältlich □ 3, 4, 12, 13	Muffler kit available in Brazil only □ 3, 4, 12, 13	Jeu de silencieux seulement livrable au Brésil □ 3, 4, 12, 13
12	1119 145 0703	1	Unterschale nur in Brasilien erhältlich	Inlet casing available in Brazil only	Couvercle d'entrée seulement livrable au Brésil
13	1119 145 0802	1	Oberschale nur in Brasilien erhältlich	Exhaust casing available in Brazil only	Couvercle de sortie seulement livrable au Brésil
14	1119 140 0603	1	Schalldämpfer nur in Brasilien erhältlich (B) □ 15	Muffler available in Brazil only (B) □ 15	Silencieux seulement livrable au Brésil (B) □ 15
15	1119 140 0803	1	Oberschale nur in Brasilien erhältlich (B)	Exhaust casing available in Brazil only (B)	Couvercle de sortie seulement livrable au Brésil (B)
16	1125 149 0601	1	Auspuffdichtung (B)	Exhaust gasket (B)	Joint d'échappement (B)
17	9022 341 1010	4	Schraube IS-M5x18-10.9	Spline screw IS-M5x18	Vis cylindrique IS-M5x18
18	1119 140 0601	1	Schalldämpfer BR (B) □ 19	Muffler BR (B) □ 19	Silencieux BR (B) □ 19
19	1119 145 0801	1	Oberschale BR (B)	Exhaust casing BR (B)	Couvercle de sortie BR (B)
	1119 007 1050	1	Dichtungssatz □ 16	Set of gaskets □ 16	Jeu de joints □ 16

(1) 038, (2) 038 W, (3) 038 S, (4) 038 SW, (5) 038 FB, (6) 038 M, (7) 038 MW,
(8) 038 MR II, (9) 038 MR



121ET049 SC

Illustration D

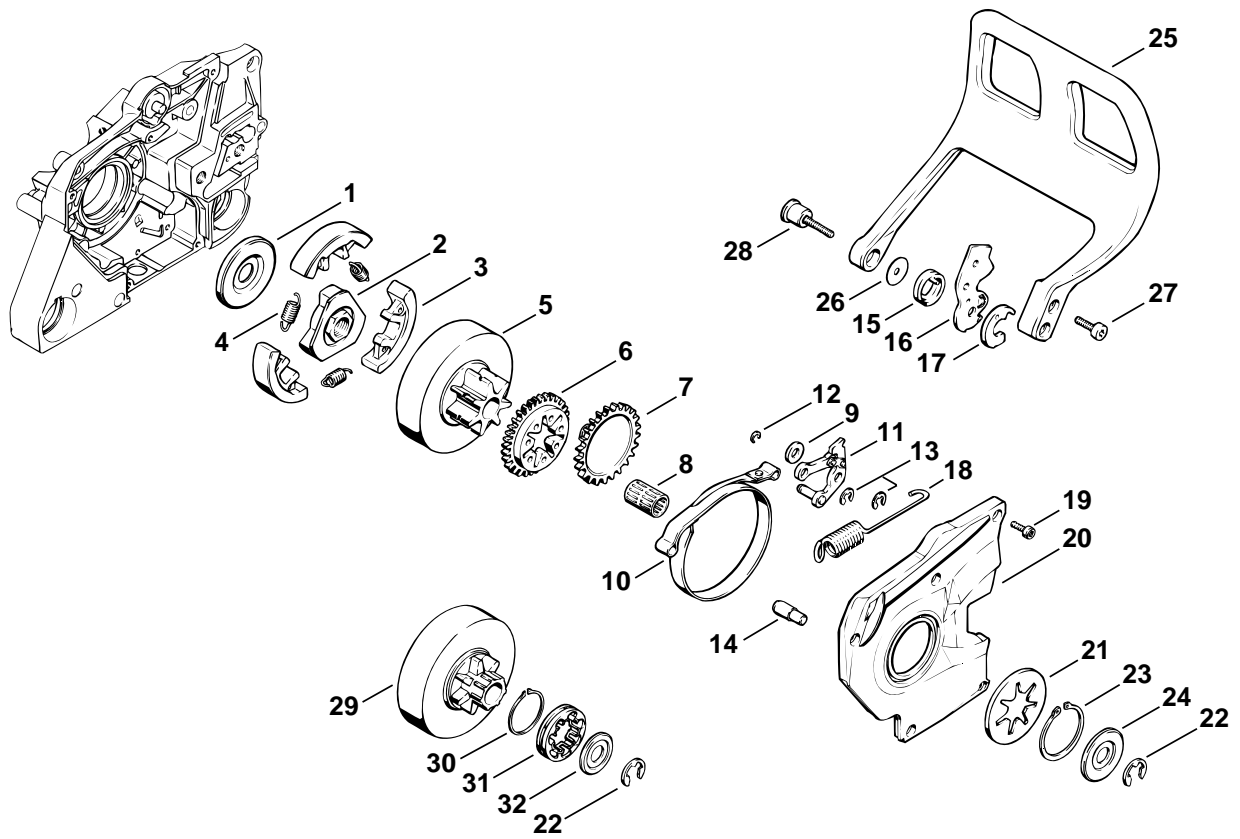
Ölpumpe

Oil pump

Pompe à huile

Bild-Nr.	Teile-Nr.	St-Zahl	Benennung	Part Name	Désignation
1	1117 649 1100	1	Dichtung	Gasket	Joint
	1119 640 3200	1	Ölpumpe □ 2 - 15	Oil pump □ 2 - 15	Pompe à huile □ 2 - 15
2	1117 640 3001	1	Pumpengehäuse □ 3	Pump housing □ 3	Carter de pompe □ 3
3	9643 950 1160	1	Dichtring 12x16x3	Sealing ring 12x16x3	Anneau de joint 12x16x3
4	0000 958 0406	1	Scheibe	Washer	Rondelle
5	1119 640 7100	1	Schnecke	Worm	Vis sans fin
6	0000 958 0701	2	Scheibe	Washer	Rondelle
7	0000 997 1010	1	Druckfeder	Compression spring	Ressort de pression
8	1117 647 0601	1	Pumpenkolben	Pump piston	Piston de pompe
9	0000 988 6220	1	Stopfen	Plug	Bouchon
10	9646 945 0490	1	RDR DIN3770-B7x1,5	O-ring 7x1.5	Joint torique 7x1,5
11	0000 997 1200	1	Schraubenfeder	Helical spring	Ressort hélicoïdal
12	1117 647 4801	1	Regelbolzen	Control bolt	Vis de réglage
13	9646 945 0230	1	RDR DIN3770-B5x1,25	O-ring 5x1.25	Joint torique 5x1,25
14	9486 648 0100	1	Tellerfeder DIN2093-A10	Cup spring 10	Rondelle Belleville 10
15	1117 647 9800	1	Bolzen	Pin	Boulon
16	0000 989 0401	1	Gummiring	Rubber ring	Anneau en caoutchouc
17	9022 313 0740	3	Schraube IS-M4x25-8.8	Spline screw IS-M4x25	Vis cylindrique IS-M4x25

(1) 038, (2) 038 W, (3) 038 S, (4) 038 SW, (5) 038 FB, (6) 038 M, (7) 038 MW,
(8) 038 MR II, (9) 038 MR



121ET065 SC

Illustration E

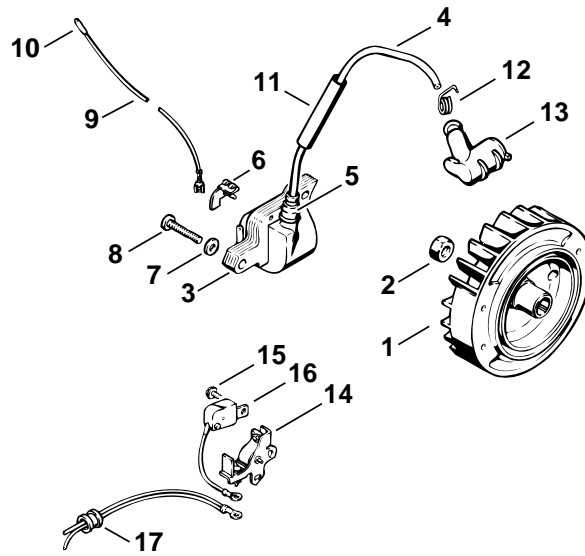
Kupplung

Clutch

Embrayage

Bild-Nr.	Teile-Nr.	St-Zahl	Benennung	Part Name	Désignation
1	1119 162 8915	1	Scheibe	Washer	Rondelle
	1119 160 2000	1	Kupplung □ 2 - 4	Clutch □ 2 - 4	Embrayage □ 2 - 4
2	1119 162 3200	1	Mitnehmer	Carrier	Entraîneur
3	1119 162 0800	3	Fliehk Gewicht	Clutch shoe	Masselotte
4	0000 997 0907	3	Zugfeder	Tension spring	Ressort de tension
5	1119 640 2000	1	Kettenrad 3/8" 7Z	Chain sprocket 3/8" 7T	Pignon 3/8" 7D
6	1119 642 1501	1	Stirnrad	Spur gear	Pignon droit
7	1119 640 7100	1	Schnecke	Worm	Vis sans fin
8	9512 933 3150	1	Nadelkranz 12x16x24	Needle cage 12x16x24	Cage à aiguilles 12x16x24
9	0000 958 0704	1	Scheibe	Washer	Rondelle
10	1119 160 5401	1	Bremsband	Brake band	Collier de frein
11	1118 160 5002	1	Hebel	Lever	Levier
12	9468 621 0330	1	Sicherungsring 6x0,7	Circlip 6x0.7	Circlips 6x0,7
13	9460 624 0500	2	Sicherungsscheibe DIN6799-5	E-clip 5	Anneau d'arrêt 5
14	1119 162 5205	1	Bolzen	Pin	Boulon
15	0000 998 1801	1	Schenkelfeder	Torsion spring	Ressort coudé
16	1117 162 5020	1	Hebel	Lever	Levier
17	1117 162 8906	1	Dichtscheibe	Sealing washer	Rondelle d'étanchéité
18	1119 162 7900	1	Zugfeder	Tension spring	Ressort de tension
19	9022 313 0660	5	Schraube IS-M4x12-10.9	Spline screw IS-M4x12	Vis cylindrique IS-M4x12
20	1119 021 1102	1	Deckel	Cover	Couvercle
21	1119 642 7800	1	Scheibe	Washer	Rondelle
22	9460 624 1001	1	Sicherungsscheibe DIN6799-10x1,5	E-clip 10x1.5	Anneau d'arrêt 10x1,5
23	9455 621 4010	1	Sicherungsring DIN471-36x1,2	Circlip 36x1.2	Circlips 36x1,2
24	0000 958 1232	1	Scheibe	Washer	Rondelle
25	1117 790 9100	1	Handschutz	Hand guard	Protège-main
26	0000 958 0512	1	Scheibe	Washer	Rondelle
27	9022 341 0980	2	Schraube IS-M5x16-12.9	Spline screw IS-M5x16	Vis cylindrique IS-M5x16
28	0000 790 6102	1	Kombischraube	Screw assy.	Vis à douille
	1119 007 1003	1	Satz Ringkettenrad 3/8" 7Z □ 22, 29 - 32	Rim sprocket kit 3/8" 7T □ 22, 29 - 32	Jeu de pignon à anneau 3/8" 7D □ 22, 29 - 32
29		1	Kupplungstrommel (D)	Clutch drum (D)	Cloche d'embrayage (D)
30	9455 621 2790	1	Sicherungsring DIN471-25x1,2	Circlip 25x1.2	Circlips 25x1,2
31	0000 642 1223	1	Ringkettenrad 3/8" 7Z	Rim sprocket 3/8" 7T	Pignon à anneau 3/8" 7D
32	0000 958 1231	1	Scheibe	Washer	Rondelle

(1) 038, (2) 038 W, (3) 038 S, (4) 038 SW, (5) 038 FB, (6) 038 M, (7) 038 MW,
(8) 038 MR II, (9) 038 MR



121ET051 SC

Illustration F

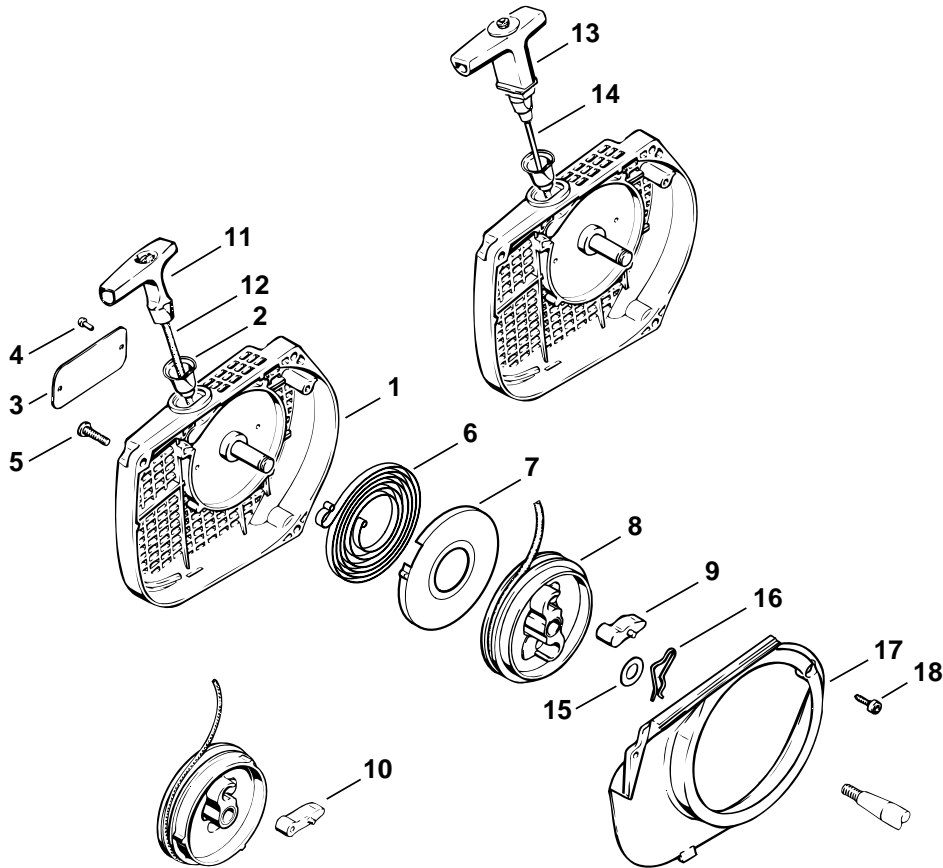
Zündanlage

Ignition system

Dispositif d'allumage

Bild-Nr.	Teile-Nr.	St-Zahl	Benennung	Part Name	Désignation
1	1119 400 1206	1	Schwungrad (1,3,5,6,8,9)	Flywheel (1,3,5,6,8,9)	Rotor (1,3,5,6,8,9)
2	9210 261 1140	1	Mutter DIN934-M8x1-10	Hexagon nut M8x1	Ecrou à six pans M8x1
3	0000 400 1300	1	Zündmodul □ 4 - 6	Ignition module □ 4 - 6	Module d'allumage □ 4 - 6
4		1	Zündleitung 140 mm	Ignition lead 140mm	Câble d'allumage 140 mm
	0000 405 0600	1	Zündleitung 1 m (B)	Ignition lead 1 m (B)	Câble d'allumage 1 m (B)
	0000 930 2251	1	Zündleitung 10 m (B)	Ignition lead 10 m (B)	Câble d'allumage 10 m (B)
5	0000 989 1010	1	Schutztülle	Grommet	Douille de protection
6	0000 448 1250	1	Kabelhalter	Lead retainer	Attache de câble
7	9294 021 0120	2	Scheibe DIN433-5,3	Washer 5.3	Rondelle 5,3
8	9022 341 1050	2	Schraube IS-M5x25-10.9	Spline screw IS-M5x25	Vis cylindrique IS-M5x25
9	1118 440 1100	1	Kurzschleißleitung 330 mm □ 10	Short circuit wire 330mm / 13" □ 10	Câble de court-circuit 330 mm □ 10
10	1110 442 7000	1	Kontakthülse	Contact sleeve	Douille de contact
11	1119 405 8000	1	Schlauch	Hose	Tuyau
11	1119 405 8005	1	Schlauch nur in Brasilien erhältlich	Hose available in Brazil only	Tuyau seulement livrable au Brésil
12	0000 998 0604	1	Schenkelfeder	Torsion spring	Ressort coudé
13	1128 405 1000	1	Zündleitungsstecker	Spark plug boot	Contact de câble d'allumage
14 *	1118 400 2000	1	Kontaktsatz (1)	Set of points (1)	Jeu de contacts (1)
15 *	9047 319 0650	3	Schraube DIN84-M4x10-Z1 (1)	Pan head screw M4x10 (1)	Vis cylindrique M4x10 (1)
16 *	1118 404 3400	1	Kondensator (1)	Capacitor (1)	Condensateur (1)
17 *	0000 989 0809	1	Regenschutztülle (1)	Grommet (1)	Douille de protection (1)

(1) 038, (2) 038 W, (3) 038 S, (4) 038 SW, (5) 038 FB, (6) 038 M, (7) 038 MW,
(8) 038 MR II, (9) 038 MR



121ET071 SC

Illustration G

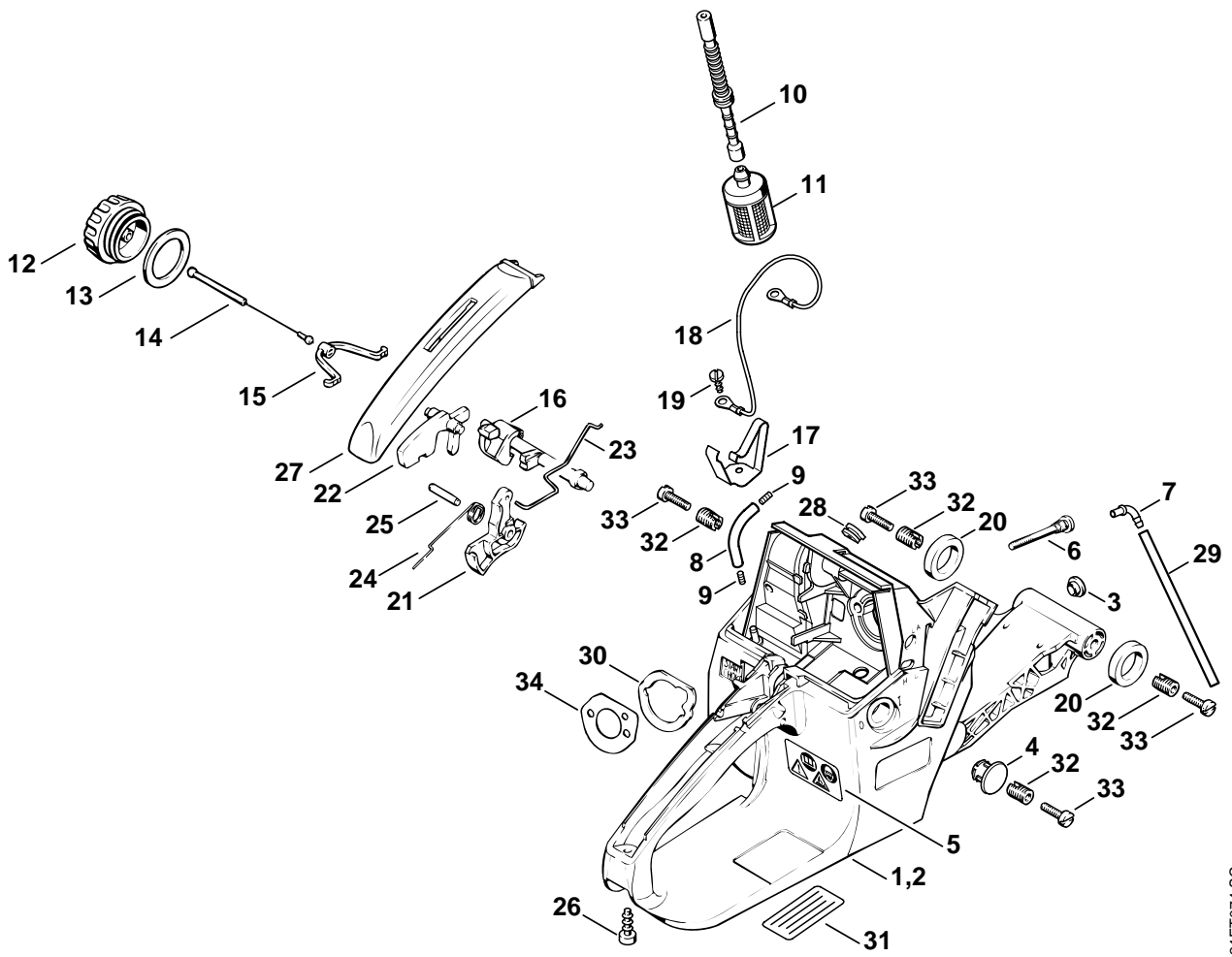
Anwerfvorrichtung

Rewind starter

Dispositif de lancement

Bild-Nr.	Teile-Nr.	St-Zahl	Benennung	Part Name	Désignation
1	1119 080 1800	1	Lüftergehäuse □ 2 - 4	Fan housing □ 2 - 4	Carter de ventilateur □ 2 - 4
2	1110 084 9102	1	Buchse	Bushing	Douille
3	0000 967 2020	1	Firmenzeichen STIHL	Nameplate STIHL	Emblème STIHL
3	0000 967 2018	1	Firmenzeichen STIHL nur in Brasilien erhältlich	Nameplate STIHL available in Brazil only	Emblème STIHL seulement livrable au Brésil
4	0000 974 1000	2	Halbrundniet 3x6	Round head rivet 3x6	Rivet à tête ronde 3x6
5	9022 341 1010	2	Schraube IS-M5x18-10.9	Spline screw IS-M5x18	Vis cylindrique IS-M5x18
6	1117 190 0601	1	Rückholfeder □ 7	Rewind spring □ 7	Ressort de rappel □ 7
7	1117 195 0301	1	Federgehäuse	Spring housing	Boîtier de ressort
8	1117 007 1014	1	Satz Seilrolle □ 9	Rope rotor kit □ 9	Jeu de poulie à câble □ 9
9	1124 195 7200	1	Klinke	Pawl	Cliquet
10 *	1117 195 7200	1	→ X 15 378 613 (07.86) Klinke	→ X 15 378 613 (07.86) Pawl	→ X 15 378 613 (07.86) Cliquet
11	1121 195 3400	1	Griff	Starter grip	Poignée
12	1107 195 8200	1	Anwerfseil Ø 4,5x1000 mm	Starter rope Ø 4.5x1000mm	Câble de lancement Ø 4,5x1000 mm
	0000 930 2200	1	Anwerfseil Ø 4,5 mm x 30,5 m (B)	Starter rope Ø 4.5mm x 30.5m (B)	Câble de lancement Ø 4,5 mm x 30,5 m (B)
13	1122 190 3400	1	Griff ElastoStart AUS □ 14	Starter grip ElastoStart AUS □ 14	Poignée ElastoStart AUS □ 14
14	1122 190 2900	1	Anwerfseil Ø 4,5 mm AUS	Starter rope Ø 4.5mm AUS	Câble de lancement Ø 4,5 mm AUS
	0000 930 2268	1	Anwerfseil Ø 4,5 mm / 28 Stück AUS (B)	Starter rope Ø 4.5mm / 28 pieces AUS (B)	Câble de lancement Ø 4,5 mm / 28 pièces AUS (B)
15	1118 162 8935	1	Scheibe	Washer	Rondelle
16	1117 195 3500	1	Feder	Spring	Ressort
17	1119 084 7800	1	Segment	Segment	Segment
18	9022 313 0660	2	Schraube IS-M4x12-10.9	Spline screw IS-M4x12	Vis cylindrique IS-M4x12

(1) 038, (2) 038 W, (3) 038 S, (4) 038 SW, (5) 038 FB, (6) 038 M, (7) 038 MW,
(8) 038 MRII, (9) 038 MR



121ET074 SC

Illustration H

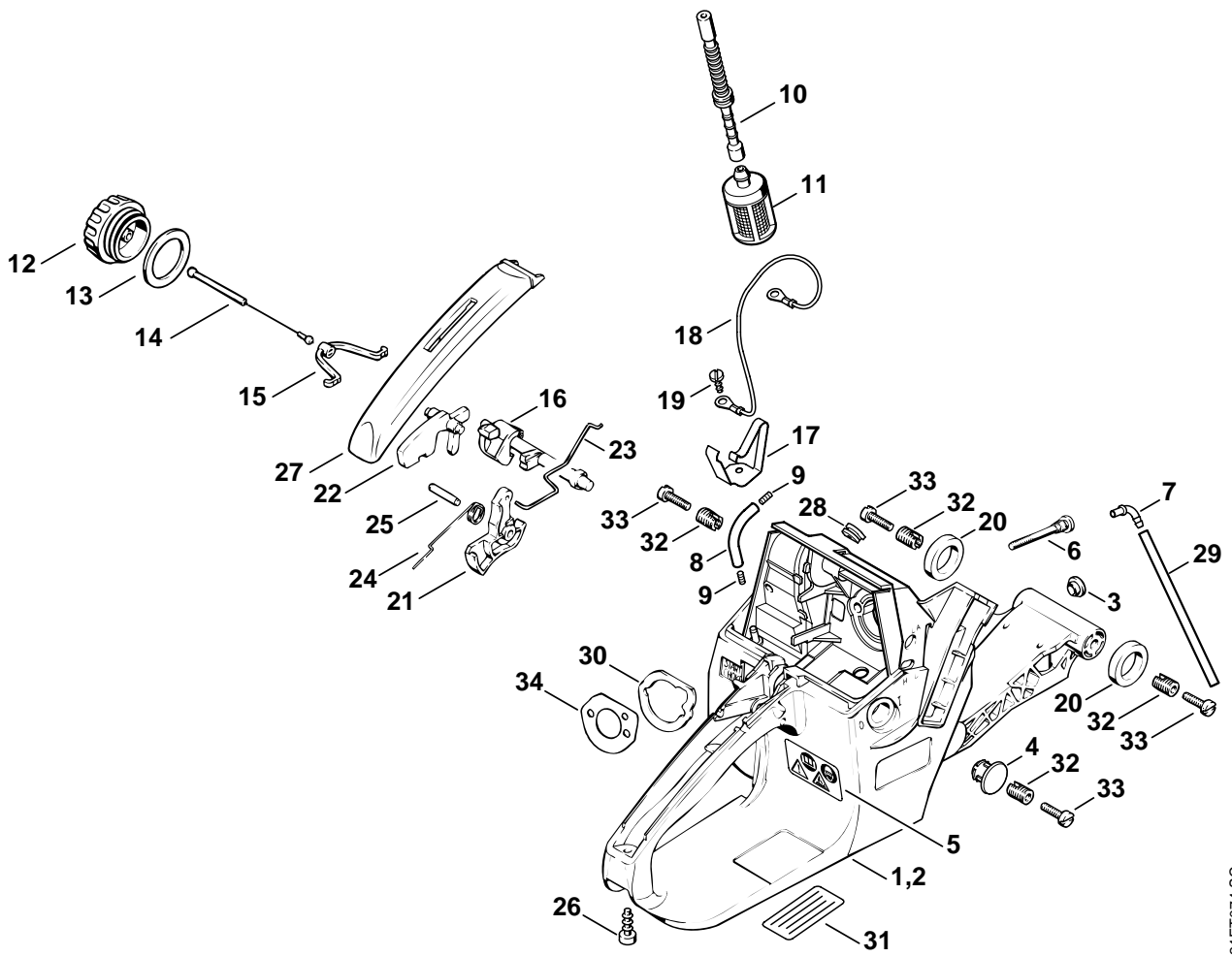
Tankgehäuse

Tank housing

Carter de réservoir

Bild-Nr.	Teile-Nr.	St-Zahl	Benennung	Part Name	Désignation
	1119 350 0850	1	Tankgehäuse □ 1, 3 - 29	Tank housing □ 1, 3 - 29	Carter de réservoir □ 1, 3 - 29
1	1119 350 0822	1	Tankgehäuse □ 3 - 7	Tank housing □ 3 - 7	Carter de réservoir □ 3 - 7
2	1119 350 0823	1	Tankgehäuse nur in Brasilien erhältlich □ 5 - 7	Tank housing available in Brazil only □ 5 - 7	Carter de réservoir seulement livrable au Brésil □ 5 - 7
3	9302 929 0400	1	Verschlussstopfen 9	Plug	Bouchon
4	1118 145 9001	1	Stopfen	Plug	Bouchon
5	0000 967 3662	1	Warnhinweis Piktogramm MS	Warning pictogram MS	Pictogramme d'avertissement MS
6	1125 122 6600	2	Bundschraube	Collar screw	Vis à embase
7	1119 122 3900	1	Winkelstutzen	Elbow connector	Raccord en équerre
8	1117 350 5800	1	Tanklüftung □ 9	Tank vent □ 9	Aération de réservoir □ 9
9	1120 358 8105	2	Lüftungseinsatz	Vent insert	Insert d'aération
10	1119 358 7700	1	Schlauch	Hose	Tuyau
11	0000 350 3504	1	Saugkopf	Pickup body	Crépine d'aspiration
12	0000 350 0520	1	Tankverschluss □ 13 - 15	Filler cap □ 13 - 15	Bouchon de réservoir □ 13 - 15
13	0000 359 1220	1	Dichtring	Sealing ring	Anneau de joint
14	0000 350 0900	1	Seil	Rope	Corde
15	0000 353 0600	1	Haken	Hook	Crochet
16	1118 182 0900	1	Schaltwelle	Switch shaft	Arbre de commade
17	1118 442 1600	1	Kontaktfeder	Contact spring	Ressort de connexion
18	1117 440 2200	1	Masseleitung 200 mm	Ground wire 200mm / 7 7/8"	Câble de masse 200 mm
19	9100 021 0810	1	Schraube DIN7971-4,2x9,5	Self-tapping screw 4.2x9.5	Vis Parker 4,2x9,5
20	1119 791 8400	2	Ring	Ring	Anneau
21	1118 182 1006	1	Gashebel	Throttle trigger	Manette des gaz
22	1117 182 0805	1	Sperrhebel	Trigger interlock	Levier d'arrêt
23	1119 182 1501	1	Gasgestänge	Throttle rod	Tringlerie des gaz
24	1117 182 4500	1	Schenkelfeder	Torsion spring	Ressort coudé
25	9371 470 2640	1	Stift DIN7-5m6x24	Cylindrical pin 5x24	Goupille cylindrique 5x24
26	9074 478 3076	1	Schraube IS-P4x19	Pan head self-tapping screw IS-P4x19	Vis cylindrique IS-P4x19
27	1118 791 0602	1	Griffschale	Handle molding	Monture de poignée
28	0000 989 0808	1	Regenschutztülle	Grommet	Douille de protection
29		1	Schlauch 3,1x5,7x102 mm (D)	Hose 3.1x5.7x102mm (D)	Tuyau 3,1x5,7x102 mm (D)
	0000 930 2803	1	Schlauch 3,1x5,7 mm x 1 m (A,B)	Hose 3.1x5.7 mm x 1 m (A,B)	Tuyau 3,1x5,7 mm x 1 m (A,B)
	0712 923 8004	1	Schlauch 3,1x5,7 mm x 10 m (A,B)	Hose 3.1x5.7 mm x 10 m (A,B)	Tuyau 3,1x5,7 mm x 10 m (A,B)
30	1119 121 8600	1	Scheibe	Washer	Rondelle
31	0000 967 3685	1	Hinweisschild BR	Instruction label BR	Plaque indicatrice BR

(1) 038, (2) 038 W, (3) 038 S, (4) 038 SW, (5) 038 FB, (6) 038 M, (7) 038 MW,
(8) 038 MR II, (9) 038 MR



121ET074 SC

Illustration H

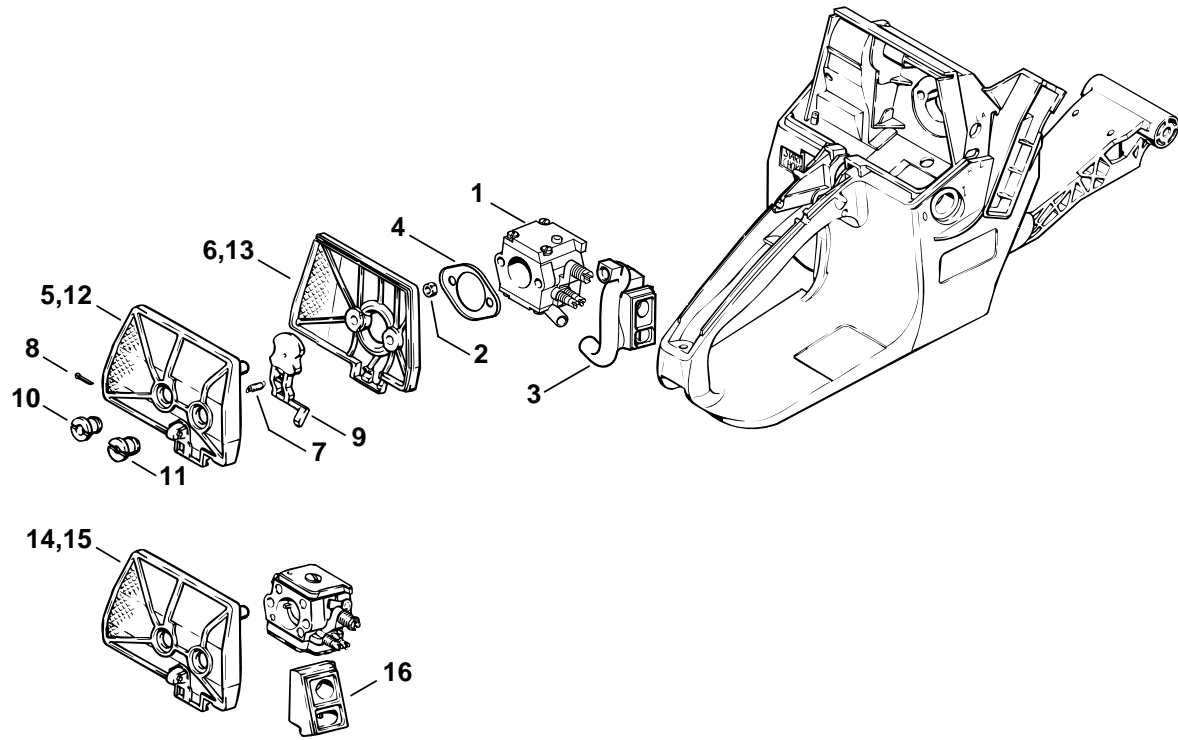
Tankgehäuse

Tank housing

Carter de réservoir

Bild-Nr.	Teile-Nr.	St-Zahl	Benennung	Part Name	Désignation
			➔ X 13 360 413 (32.84)	➔ X 13 360 413 (32.84)	➔ X 13 360 413 (32.84)
32 *	9799 543 0900	4	Gewindeeinsatz M6	Helicoil thread insert M6	Insert fileté M6
33 *	9041 216 1280	4	Schraube DIN84-M6x16-8.8	Pan head screw M6x16	Vis cylindrique M6x16
34 *	1119 129 1100	1	Dichtung	Gasket	Joint
	* 1119 007 1017	1	Satz Tankgehäuse ☐ 1, 3 - 7, 18, 19, 30, 34	Tank housing assembly ☐ 1, 3 - 7, 18, 19, 30, 34	Jeu de carter de réservoir ☐ 1, 3 - 7, 18, 19, 30, 34
	* 1119 007 1007	1	Satz Tankgehäuse nur in Brasilien erhältlich ☐ 2, 5 - 7, 18 - 20, 28, 30	Tank housing assembly available in Brazil only ☐ 2, 5 - 7, 18 - 20, 28, 30	Jeu de carter de réservoir seulement livrable au Brésil ☐ 2, 5 - 7, 18 - 20, 28, 30

(1) 038, (2) 038 W, (3) 038 S, (4) 038 SW, (5) 038 FB, (6) 038 M, (7) 038 MW,
(8) 038 MR II, (9) 038 MR



121ET054 SC

Illustration J

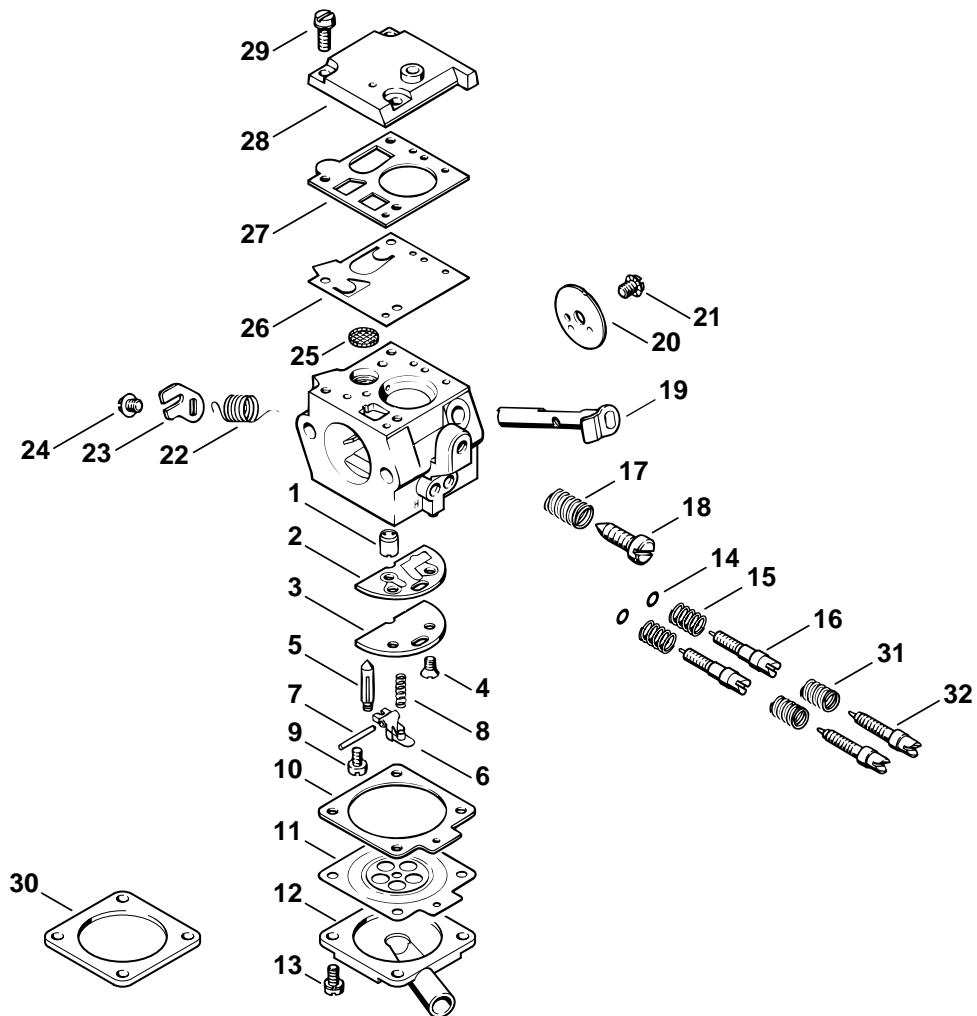
Luftfilter

Air filter

Filtre à air

Bild-Nr.	Teile-Nr.	St-Zahl	Benennung	Part Name	Désignation
1	1119 120 0650	1	Vergaser Bing 48A101C	Carburetor Bing 48A101C	Carburateur Bing 48A101C
1	1119 120 0651	1	Vergaser Bing 48A125A nur in Brasilien erhältlich	Carburetor Bing 48A125A available in Brazil only	Carburateur Bing 48A125A seulement livrable au Brésil
2	9210 260 0700	2	Mutter DIN934-M5-8	Hexagon nut M5	Ecrou à six pans M5
3	1119 123 7501	1	Tülle	Grommet	Douille
4	1127 121 7000	1	Prallwand	Baffle	Chicane
	1119 120 1615	1	Luftfilter, Draht □ 5 - 11	Air filter, wire mesh □ 5 - 11	Filtre à air, métallique □ 5 - 11
5	1119 120 1605	1	Luftfilterhälfte, Draht	Air filter, wire mesh	Demi-filtre à air, métallique
6	1119 120 1603	1	Luftfilterhälfte, Draht	Air filter, wire mesh	Demi-filtre à air, métallique
7	0000 997 5505	1	Zugfeder	Tension spring	Ressort de tension
8	9395 825 1090	1	Splint DIN94-2x10	Split pin 2x10	Goupille fendue 2x10
9	1119 121 2900	1	Startklappe	Choke shutter	Volet de démarrage
10	1113 140 9510	1	Schlitzmutter	Slotted nut	Ecrou à fente
11	1125 141 8300	1	Schlitzmutter	Slotted nut	Ecrou à fente
	1119 120 1614	1	Luftfilter, Vlies □ 7 - 13	Air filter, fleece □ 7 - 13	Filtre à air, feutre □ 7 - 13
12	1119 120 1606	1	Luftfilterhälfte, Vlies	Air filter, fleece	Demi-filtre à air, feutre
13	1119 120 1602	1	Luftfilterhälfte, Vlies	Air filter, fleece	Demi-filtre à air, feutre
			➔ 1 44 381 326, 3 44 899 959 (48.1999)	➔ 1 44 381 326, 3 44 899 959 (48.1999)	➔ 1 44 381 326, 3 44 899 959 (48.1999)
	* 1119 120 1610	1	Luftfilter, Draht □ 6 - 11, 14	Air filter, wire mesh □ 6 - 11, 14	Filtre à air, métallique □ 6 - 11, 14
14 *	1119 120 1600	1	Luftfilterhälfte, Draht	Air filter, wire mesh	Demi-filtre à air, métallique
	* 1119 120 1611	1	Luftfilter, Vlies □ 7 - 11, 13, 15	Air filter, fleece □ 7 - 11, 13, 15	Filtre à air, feutre □ 7 - 11, 13, 15
15 *	1119 120 1601	1	Luftfilterhälfte, Vlies	Air filter, fleece	Demi-filtre à air, feutre
16 *	1119 123 7500	1	Tülle	Grommet	Douille

(1) 038, (2) 038 W, (3) 038 S, (4) 038 SW, (5) 038 FB, (6) 038 M, (7) 038 MW,
(8) 038 MR II, (9) 038 MR



121ET055 SC

Illustration K

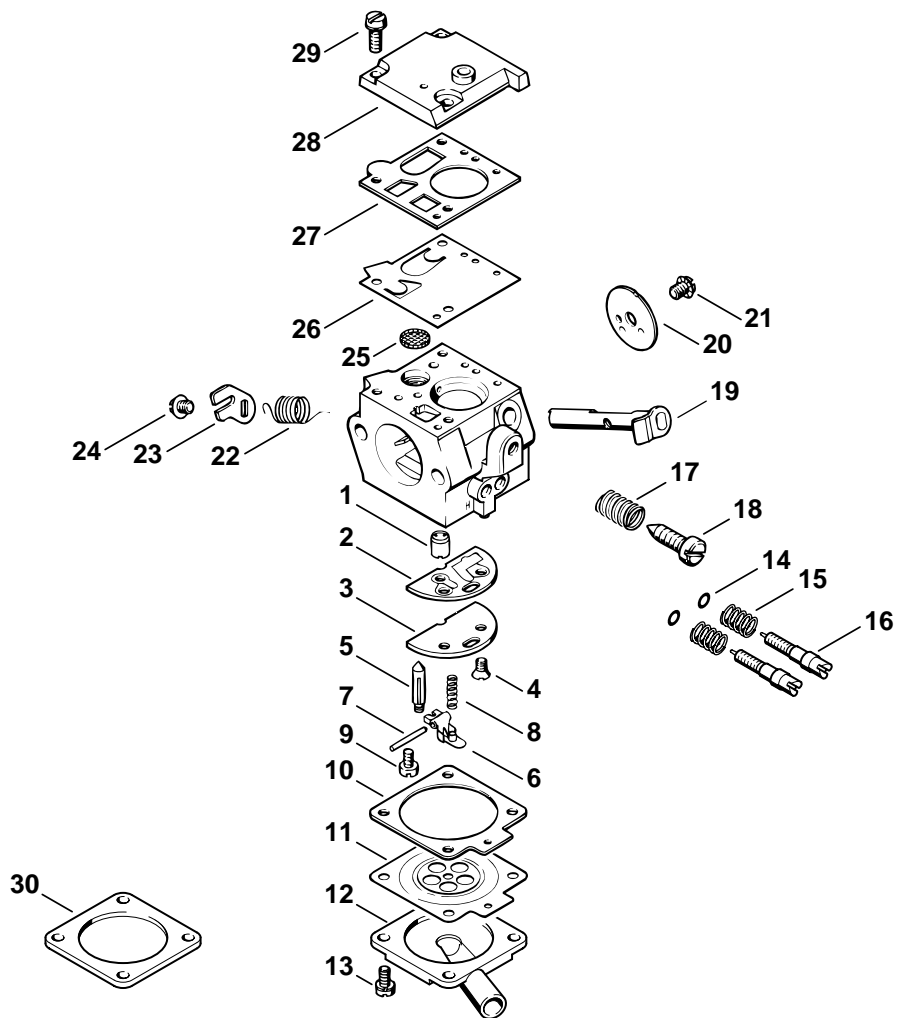
Vergaser Bing 48A101C

Carburetor Bing 48A101C

Carburateur Bing 48A101C

Bild-Nr.	Teile-Nr.	St-Zahl	Benennung	Part Name	Désignation
	1119 120 0650	1	Vergaser Bing 48A101C □ 1 - 30	Carburetor Bing 48A101C □ 1 - 30	Carburateur Bing 48A101C □ 1 - 30
1	1119 121 5402	1	Ventildüse	Valve jet	Gicleur à soupape
2	1119 129 0900	1	Dichtung	Gasket	Joint
3	1119 121 7401	1	Platte	Plate	Plaque
4	1119 122 7900	2	Senkschraube	Countersunk screw	Vis à tête fraisée
5	1110 121 5100	1	Einlassnadel	Inlet needle	Pointeau d'admission
6	1119 121 5001	1	Einlassregelhebel	Inlet control lever	Levier de réglage d'admission
7	1119 121 9200	1	Achse	Spindle	Axe
8	1119 122 3001	1	Feder	Spring	Ressort
9	1119 122 7101	1	Schraube	Screw	Vis
10	1119 129 0905	1	Dichtung	Gasket	Joint
11	1119 121 4701	1	Regelmembrane	Metering diaphragm	Membrane de réglage
12	1119 121 0803	1	Abschlussdeckel	End cover	Couvercle
13	1119 122 7200	4	Zylinderschraube	Pan head screw	Vis cylindrique
14	1119 122 3600	2	Dichtring	Sealing ring	Anneau de joint
15	1119 122 3004	2	Feder	Spring	Ressort
16	1119 122 6602	2	Einstellschraube	High speed adjustment screw	Vis H de richesse à haut régime
17	1119 122 3003	1	Feder	Spring	Ressort
18	1119 122 6201	1	Leerlaufanschlagschraube	Idle speed adjustment screw	Vis de réglage de régime de ralenti
19	1119 120 7102	1	Drosselwelle mit Hebel	Throttle shaft with lever	Axe de papillon avec levier
20	1119 121 3301	1	Drosselklappe	Throttle shutter	Papillon
21	1119 122 7102	1	Schraube	Screw	Vis
22	1119 122 3201	1	Schenkelfeder	Torsion spring	Ressort coudé
23	1119 121 2801	1	Lasche	Strap	Bride de fixation
24	1119 122 7210	1	Zylinderschraube	Pan head screw	Vis cylindrique
25	1119 121 7801	1	Sieb	Strainer	Tamis
26	1119 121 4801	1	Pumpenmembrane	Pump diaphragm	Membrane de pompe
27	1119 129 0910	1	Dichtung	Gasket	Joint
28	1119 121 0802	1	Abschlussdeckel	End cover	Couvercle
29	1119 122 7205	3	Zylinderschraube	Pan head screw	Vis cylindrique
	1119 007 1062	1	Satz Vergaserteile □ 2, 10, 11, 26, 27	Set of carburetor parts □ 2, 10, 11, 26, 27	Jeu de pièces de carburateur □ 2, 10, 11, 26, 27
	1119 007 1066	1	Satz Vergaserteile □ 2, 5, 6, 10, 11, 25 - 27	Set of carburetor parts □ 2, 5, 6, 10, 11, 25 - 27	Jeu de pièces de carburateur □ 2, 5, 6, 10, 11, 25 - 27
			➔ 1 44 381 326, 3 44 899 959 (48.1999)	➔ 1 44 381 326, 3 44 899 959 (48.1999)	➔ 1 44 381 326, 3 44 899 959 (48.1999)
30 *	1119 121 0801	1	Abschlussdeckel	End cover	Couvercle
31 *	1119 122 3002	2	Feder	Spring	Ressort
32 *	1119 122 6601	2	Einstellschraube	High speed adjustment screw	Vis H de richesse à haut régime

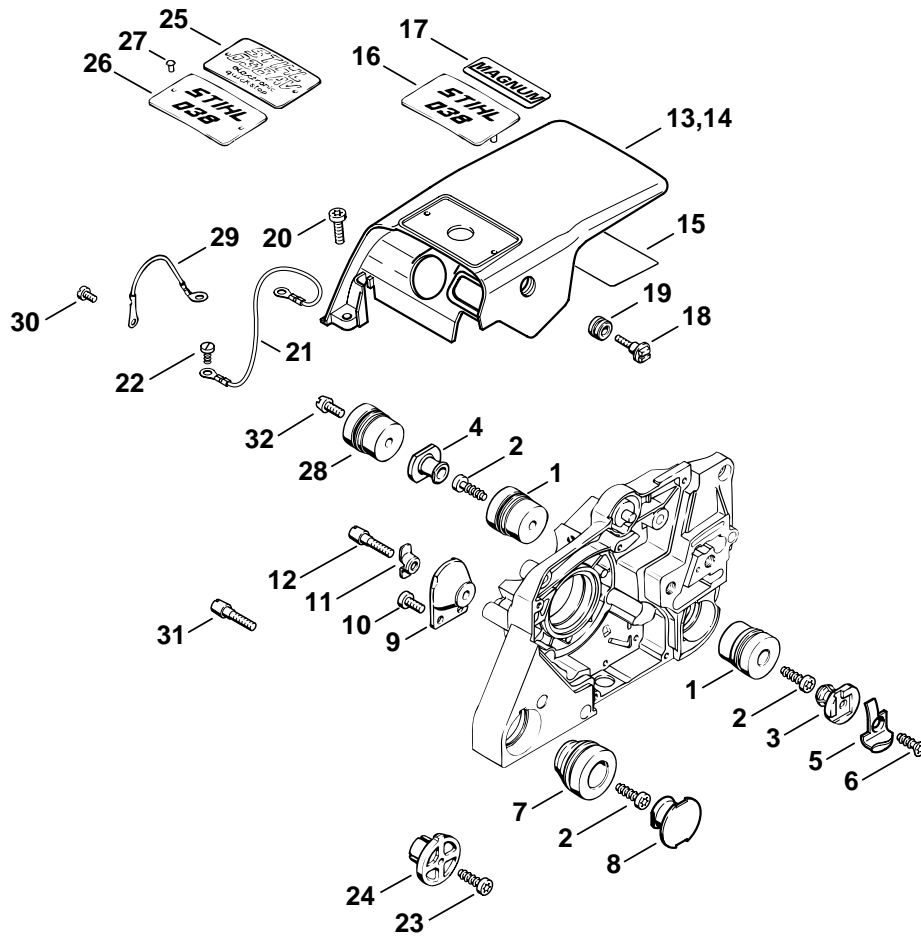
(1) 038, (2) 038 W, (3) 038 S, (4) 038 SW, (5) 038 FB, (6) 038 M, (7) 038 MW,
(8) 038 MR II, (9) 038 MR



121ET070 SC

Bild-Nr.	Teile-Nr.	St-Zahl	Benennung	Part Name	Désignation
	1119 120 0651	1	Vergaser Bing 48A125A nur in Brasilien erhältlich □ 1 - 30	Carburetor Bing 48A125A available in Brazil only □ 1 - 30	Carburateur Bing 48A125A seulement livrable au Brésil □ 1 - 30
1	1119 121 5402	1	Ventildüse	Valve jet	Gicleur à soupape
2	1119 129 0900	1	Dichtung	Gasket	Joint
3	1119 121 7402	1	Platte nur in Brasilien erhältlich	Plate available in Brazil only	Plaque seulement livrable au Brésil
4	1119 122 7900	2	Senkschraube	Countersunk screw	Vis à tête fraisée
5	1110 121 5100	1	Einlassnadel	Inlet needle	Pointeau d'admission
6	1119 121 5001	1	Einlassregelhebel	Inlet control lever	Levier de réglage d'admission
7	1119 121 9200	1	Achse	Spindle	Axe
8	1119 122 3001	1	Feder	Spring	Ressort
9	1119 122 7101	1	Schraube	Screw	Vis
10	1119 129 0905	1	Dichtung	Gasket	Joint
11	1119 121 4701	1	Regelmembrane	Metering diaphragm	Membrane de réglage
12	1119 121 0803	1	Abschlussdeckel	End cover	Couvercle
13	1119 122 7200	4	Zylinderschraube	Pan head screw	Vis cylindrique
14	1119 122 3600	2	Dichtring	Sealing ring	Anneau de joint
15	1119 122 3004	2	Feder	Spring	Ressort
16	1119 122 6602	2	Einstellschraube	High speed adjustment screw	Vis H de richesse à haut régime
17	1119 122 3003	1	Feder	Spring	Ressort
18	1119 122 6201	1	Leerlaufanschlagschraube	Idle speed adjustment screw	Vis de réglage de régime de ralenti
19	1119 120 7102	1	Drosselwelle mit Hebel	Throttle shaft with lever	Axe de papillon avec levier
20	1119 121 3301	1	Drosselklappe	Throttle shutter	Papillon
21	1119 122 7102	1	Schraube	Screw	Vis
22	1119 122 3201	1	Schenkelfeder	Torsion spring	Ressort coudé
23	1119 121 2801	1	Lasche	Strap	Bride de fixation
24	1119 122 7210	1	Zylinderschraube	Pan head screw	Vis cylindrique
25	1119 121 7801	1	Sieb	Strainer	Tamis
26	1119 121 4801	1	Pumpenmembrane	Pump diaphragm	Membrane de pompe
27	1119 129 0910	1	Dichtung	Gasket	Joint
28	1119 121 0802	1	Abschlussdeckel	End cover	Couvercle
29	1119 122 7205	3	Zylinderschraube	Pan head screw	Vis cylindrique
30 *	1119 121 0801	1	Abschlussdeckel	End cover	Couvercle
	1119 007 1062	1	Satz Vergaserteile □ 2, 10, 11, 26, 27	Set of carburetor parts □ 2, 10, 11, 26, 27	Jeu de pièces de carburateur □ 2, 10, 11, 26, 27
	1119 007 1066	1	Satz Vergaserteile □ 2, 5, 6, 10, 11, 25 - 27	Set of carburetor parts □ 2, 5, 6, 10, 11, 25 - 27	Jeu de pièces de carburateur □ 2, 5, 6, 10, 11, 25 - 27

(1) 038, (2) 038 W, (3) 038 S, (4) 038 SW, (5) 038 FB, (6) 038 M, (7) 038 MW,
(8) 038 MR II, (9) 038 MR



121ET063 SC

Illustration M

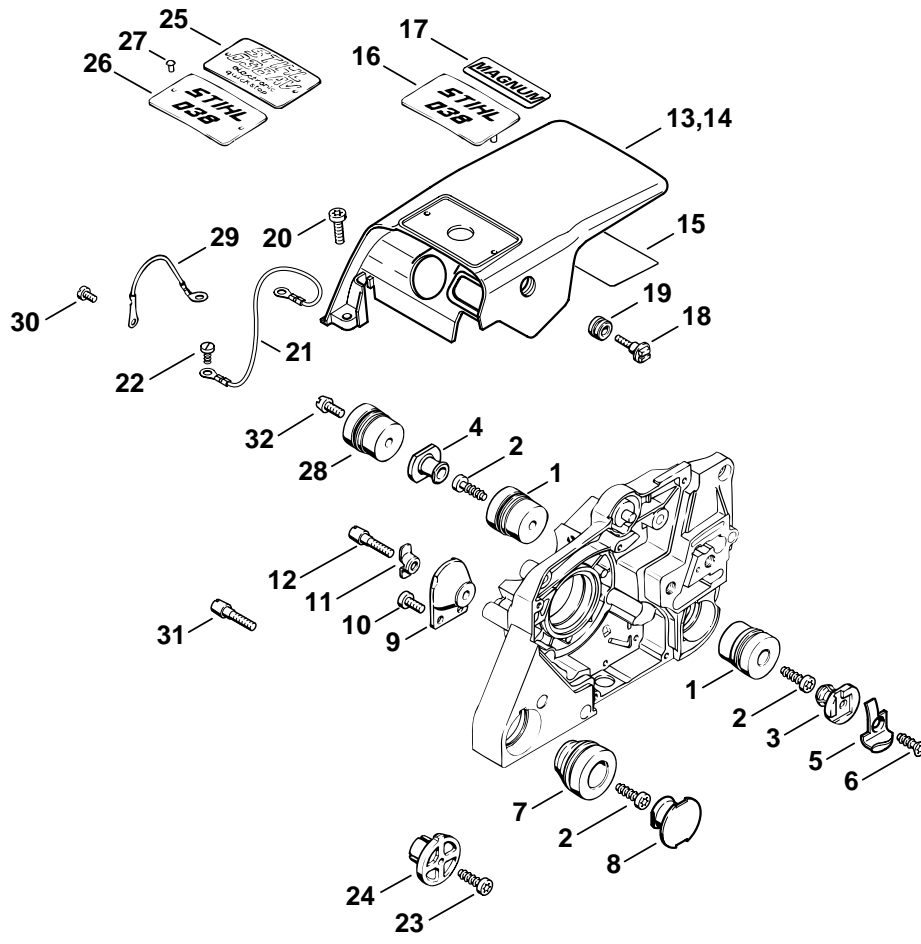
Haube

Shroud

Capot

Bild-Nr.	Teile-Nr.	St-Zahl	Benennung	Part Name	Désignation
1	1121 790 9912	2	Ringpuffer	Annular buffer	Butoir annulaire
2	9074 478 4435	3	Schraube IS-P6x19	Pan head self-tapping screw IS-P6x19	Vis cylindrique IS-P6x19
3	1119 791 7305	1	Stopfen	Plug	Bouchon
4	1119 791 7306	1	Stopfen	Plug	Bouchon
5	1125 650 7700	1	Kettenfänger □ 6	Chain catcher □ 6	Arrêt de chaîne □ 6
6	9104 003 3065	1	Schraube P6,3x18	Self-tapping screw P6.3x18	Vis Parker P6,3x18
7	1121 790 9909	1	Ringpuffer	Annular buffer	Butoir annulaire
8	1125 791 7306	1	Stopfen	Plug	Bouchon
9	1118 790 9930	1	Ringpuffer	Annular buffer	Butoir annulaire
10	9022 341 0960	2	Schraube IS-M5x12-10.9	Spline screw IS-M5x12	Vis cylindrique IS-M5x12
11	1121 791 1200	1	Abreißsicherung	Retainer	Pièce de sûreté
12	1121 791 6105	1	Zylinderschraube	Pan head screw	Vis cylindrique
13	1119 080 1600	1	Haube □ 15	Shroud □ 15	Capot □ 15
14	1119 080 1601	1	Haube nur in Brasilien erhältlich □ 15	Shroud available in Brazil only □ 15	Capot seulement livrable au Brésil □ 15
15	1119 084 8300	1	Abstrahlfolie	Reflector foil	Feuille calorifuge
16	1119 967 1512	1	Typenschild 038	Model plate 038	Plaque matricule 038
17	0000 967 1593	1	Typenschild Magnum	Model plate Magnum	Plaque matricule Magnum
18	1124 084 8700	1	Bundschraube	Collar screw	Vis à embase
19	1124 084 8900	1	Ring	Ring	Anneau
20	9022 341 1010	2	Schraube IS-M5x18-10.9	Spline screw IS-M5x18	Vis cylindrique IS-M5x18
21	1117 440 2200	1	Masseleitung 200 mm	Ground wire 200mm / 7 7/8"	Câble de masse 200 mm
22	9100 021 0810	1	Schraube DIN7971-4,2x9,5	Self-tapping screw 4.2x9.5	Vis Parker 4,2x9,5
			➔ X 18 722 979 (36.88)	➔ X 18 722 979 (36.88)	➔ X 18 722 979 (36.88)
23 *	9074 478 4425	1	Schraube IS-P6x19	Pan head self-tapping screw IS-P6x19	Vis cylindrique IS-P6x19
24 *	1118 791 7305	1	Stopfen	Plug	Bouchon
25 *	1119 967 1503	1	Typenschild 038 AVEQ	Model plate 038 AVEQ	Plaque matricule 038 AVEQ
26 *	1119 967 1511	1	Typenschild 038	Model plate 038	Plaque matricule 038
27 *	0000 974 1000	2	Halbrundniet 3x6	Round head rivet 3x6	Rivet à tête ronde 3x6
			(02.88)	(02.88)	(02.88)
28 *	1121 790 9911	2	Ringpuffer	Annular buffer	Butoir annulaire
			➔ X 13 360 413 (32.84)	➔ X 13 360 413 (32.84)	➔ X 13 360 413 (32.84)
29 *	1118 440 2200	1	Masseleitung	Ground wire	Câble de masse
30 *	9041 216 0610	1	Schraube DIN84-M4x6-5.8	Pan head screw M4x6	Vis cylindrique M4x6
31 *	1118 792 3300	1	Schraube	Screw	Vis
32 *	1118 791 6105	1	Zylinderschraube	Pan head screw	Vis cylindrique
	* 1119 007 1017	1	Satz Tankgehäuse □ 1, 7, 11, 12, 21 - 23	Tank housing assembly □ 1, 7, 11, 12, 21 - 23	Jeu de carter de réservoir □ 1, 7, 11, 12, 21 - 23

(1) 038, (2) 038 W, (3) 038 S, (4) 038 SW, (5) 038 FB, (6) 038 M, (7) 038 MW, (8) 038 MR II, (9) 038 MR



121ET063 SC

Illustration M

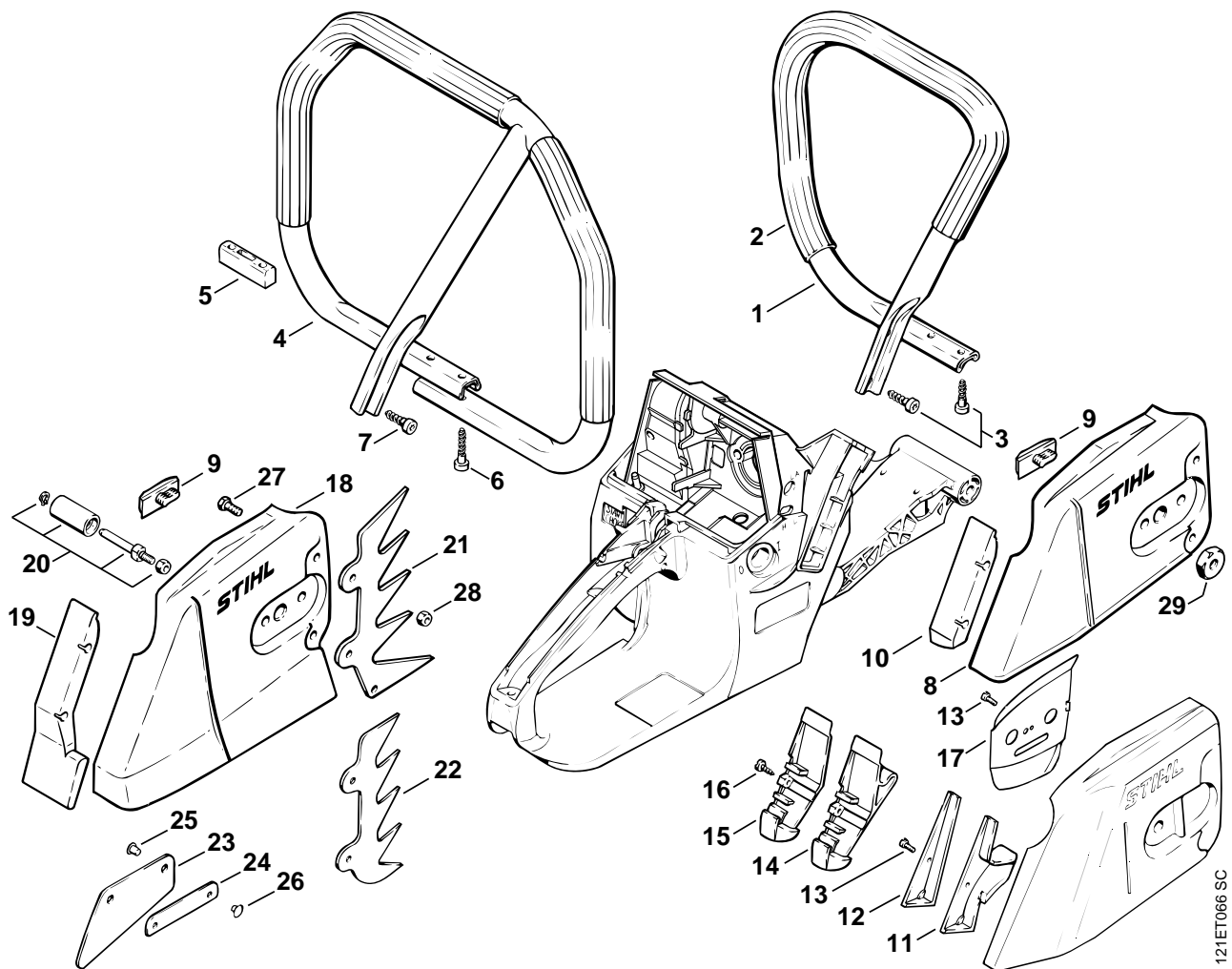
Haube

Shroud

Capot

Bild-Nr.	Teile-Nr.	St-Zahl	Benennung	Part Name	Désignation
	* 1119 007 1007	1	Satz Tankgehäuse nur in Brasilien erhältlich ☐ 2, 11, 12, 21, 22	Tank housing assembly available in Brazil only ☐ 2, 11, 12, 21, 22	Jeu de carter de réservoir seulement livrable au Brésil ☐ 2, 11, 12, 21, 22

(1) 038, (2) 038 W, (3) 038 S, (4) 038 SW, (5) 038 FB, (6) 038 M, (7) 038 MW,
(8) 038 MR II, (9) 038 MR



121ET066 SC

Illustration N

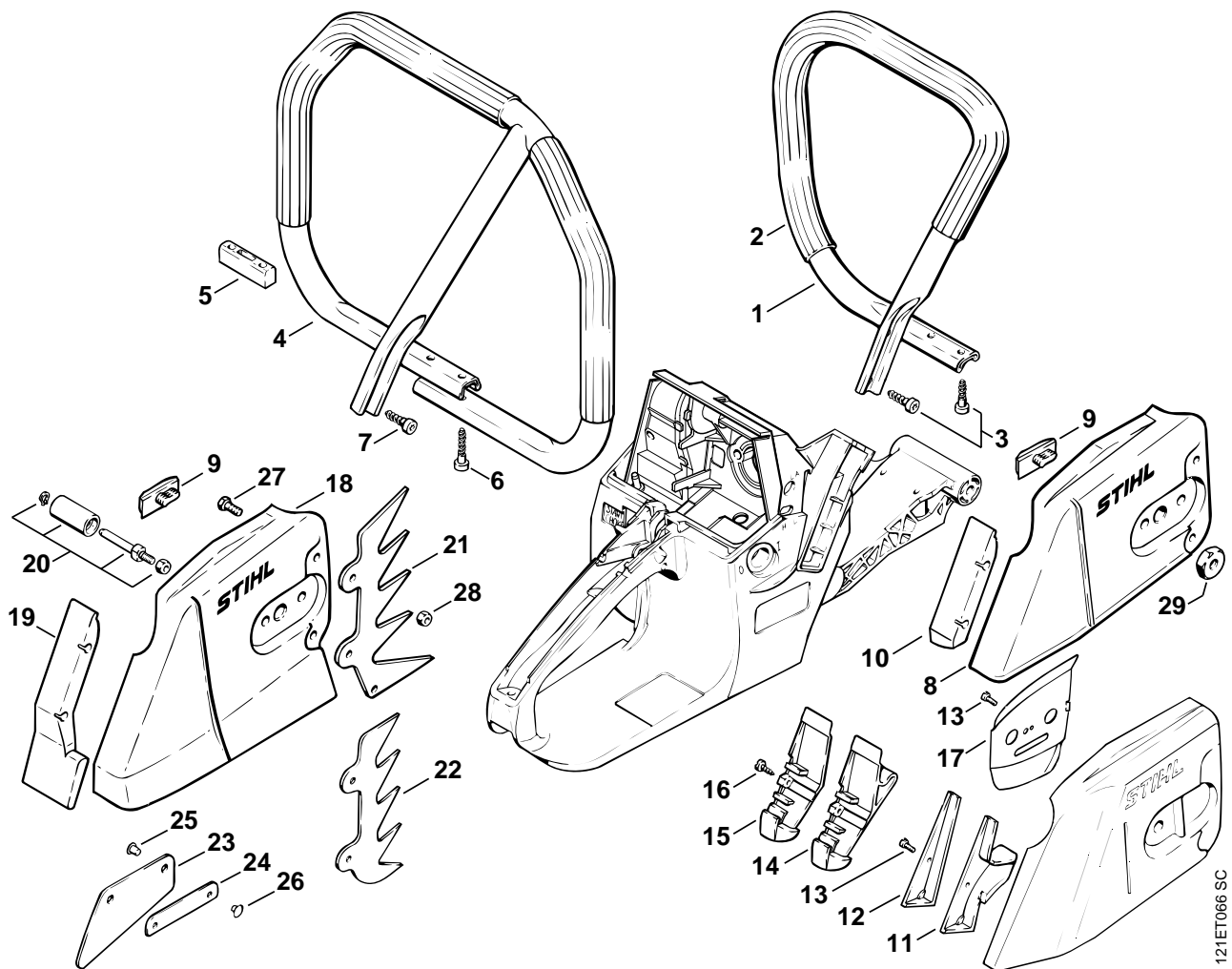
Griffrohr, Kettenraddeckel

Handlebar, Chain sprocket cover

Poignée tubulaire, Couvercle de pignon

Bild-Nr.	Teile-Nr.	St-Zahl	Benennung	Part Name	Désignation
1	1119 790 1700	1	Griffrohr (1,2,3,4,5,6,7) □ 2	Handlebar (1,2,3,4,5,6,7) □ 2	Poignée tubulaire (1,2,3,4,5,6,7) □ 2
2		1	Griffschlauch 450 mm (1,2,3,4,5,6,7)	Handle hose 450 mm / 17 13/16" (1,2,3,4,5,6,7)	Gaine de poignée 450 mm (1,2,3,4,5,6,7)
	0000 791 2009	1	Griffschlauch Ø 19 mm x 5 m (A,B)	Handle hose Ø 19 mm x 5m / 3/4x197" (A,B)	Gaine de poignée Ø 19 mm x 5 m (A,B)
3	9074 478 4435	4	Schraube IS-P6x19 (1,2,3,4,5,6,7)	Pan head self-tapping screw IS-P6x19 (1,2,3,4,5,6,7)	Vis cylindrique IS-P6x19 (1,2,3,4,5,6,7)
4	1119 790 3605	2	Rundumgriffrohr mit Schlauch 350, 210 mm (8,9)	Wrap around handlebar with hose 350, 210mm (8,9)	Poignée circulaire avec gaine en caoutchouc 350, 210 mm (8,9)
5	1119 791 4500	1	Zwischenstück (8,9)	Spacer (8,9)	Pièce intermédiaire (8,9)
6	9074 478 4675	2	Schraube IS-P6x32,5 (8,9)	Pan head self-tapping screw IS-P6x32.5 (8,9)	Vis cylindrique IS-P6x32,5 (8,9)
7	9074 478 4435	2	Schraube IS-P6x19 (8,9)	Pan head self-tapping screw IS-P6x19 (8,9)	Vis cylindrique IS-P6x19 (8,9)
8	1125 640 1701	1	Kettenraddeckel (1,2,3,4,5,6,7) □ 9, 10	Chain sprocket cover (1,2,3,4,5,6,7) □ 9, 10	Couvercle de pignon (1,2,3,4,5,6,7) □ 9, 10
9	1121 648 6610	2	Gleitleiste (1,2,3,4,5,6,7)	Bumper strip (1,2,3,4,5,6,7)	Bande de glissement (1,2,3,4,5,6,7)
10	1125 656 1501	1	Schutz (1,2,3,4,5,6,7)	Guard (1,2,3,4,5,6,7)	Pièce de protection (1,2,3,4,5,6,7)
			(12.89)	(12.89)	(12.89)
11 *	1125 656 1500	1	Schutz (1,2,3,4,5,6,7)	Guard (1,2,3,4,5,6,7)	Pièce de protection (1,2,3,4,5,6,7)
12 *	1125 656 1505	1	Schutz (1,2,3,4,5,6,7)	Guard (1,2,3,4,5,6,7)	Pièce de protection (1,2,3,4,5,6,7)
13 *	9039 488 0340	1	Schraube DIN7513-M3x8 (1,2,3,4,5,6,7)	Self-tapping screw M3x8 (1,2,3,4,5,6,7)	Vis taraud M3x8 (1,2,3,4,5,6,7)
			➔ X 16 489 908 (01.87)	➔ X 16 489 908 (01.87)	➔ X 16 489 908 (01.87)
14 *	1118 656 1500	1	Schutz (1,2,3,4,5,6,7)	Guard (1,2,3,4,5,6,7)	Protège-main (1,2,3,4,5,6,7)
15 *	1121 656 1500	1	Schutz (1,2,3,4,5,6,7)	Guard (1,2,3,4,5,6,7)	Pièce de protection (1,2,3,4,5,6,7)
16 *	9099 021 1760	1	Schraube DIN7971-2,9x9,5 (1,2,3,4,5,6,7)	Self-tapping screw 2.9x9.5 (1,2,3,4,5,6,7)	Vis Parker 2,9x9,5 (1,2,3,4,5,6,7)
17 *	1117 664 1100	1	Seitenblech außen (1,2,3,4,5,6,7)	Outer side plate (1,2,3,4,5,6,7)	Tôle latérale extérieure (1,2,3,4,5,6,7)

(1) 038, (2) 038 W, (3) 038 S, (4) 038 SW, (5) 038 FB, (6) 038 M, (7) 038 MW,
(8) 038 MR II, (9) 038 MR



121ET066 SC

Illustration N

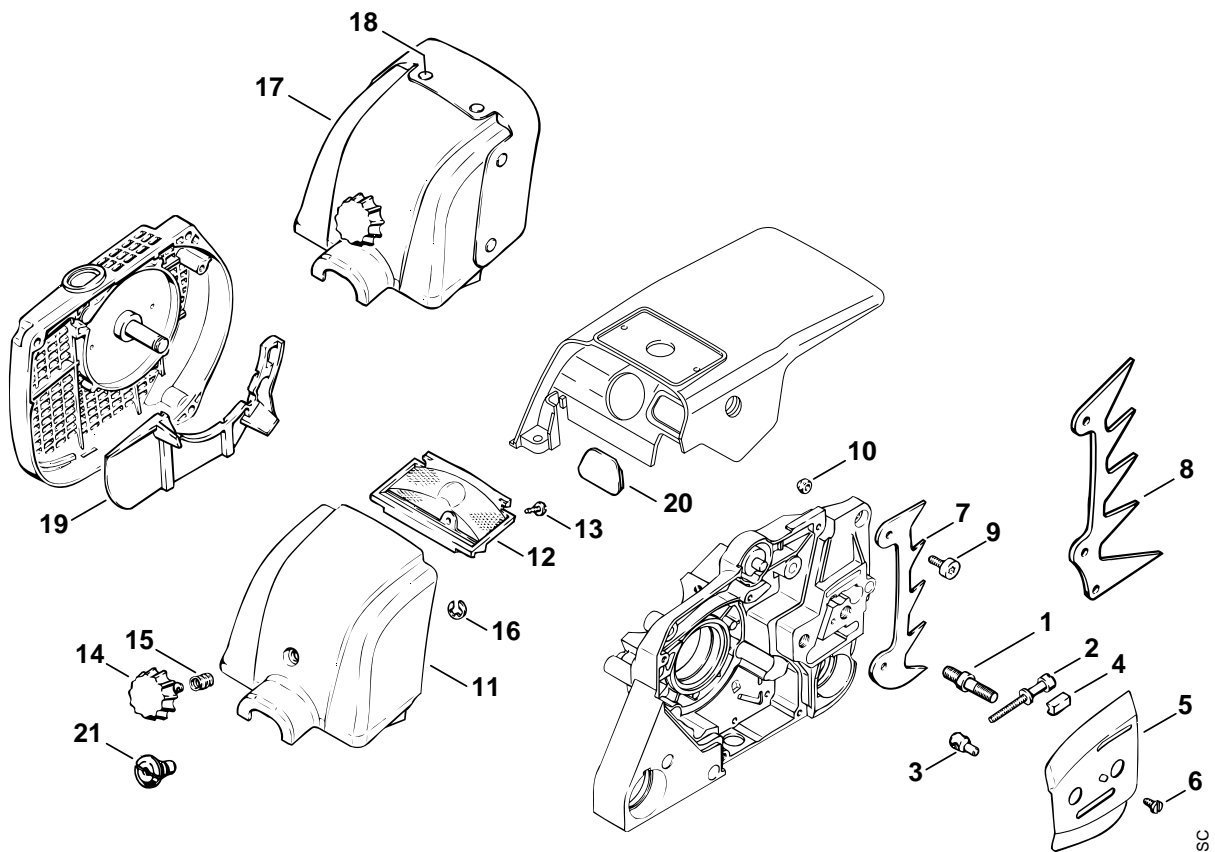
Griffrohr, Kettenraddeckel

Handlebar, Chain sprocket cover

Poignée tubulaire,
Couvercle de pignon

Bild-Nr.	Teile-Nr.	St-Zahl	Benennung	Part Name	Désignation
	1122 640 1701	1	Kettenraddeckel (8,9) □ 18 - 21	Chain sprocket cover (8,9) □ 18 - 21	Couvercle de pignon (8,9) □ 18 - 21
18	1122 648 0401	1	Kettenraddeckel (8,9)	Chain sprocket cover (8,9)	Couvercle de pignon (8,9)
19	1122 656 1510	1	Schutz (8,9)	Guard (8,9)	Protège-main (8,9)
20	1122 650 7700	3	Kettenfänger (8,9)	Chain catcher (8,9)	Arrêt de chaîne (8,9)
21	1122 664 0501	1	Krallenanschlag (8,9)	Bumper spike (8,9)	Griffe (8,9)
			(12.89)	(12.89)	(12.89)
22 *	1117 664 0500	3	Krallenanschlag (8,9)	Bumper spike (8,9)	Griffe (8,9)
23 *	1115 656 2005	1	Spanfänger (8,9)	Chip guard (8,9)	Arrête-sciure (8,9)
24 *	1115 656 5105	1	Klemmleiste (8,9)	Clamping bar (8,9)	Barre de serrage (8,9)
25 *	9408 021 4530	1	Nietteil DIN7331-AN4x8x6 (8,9)	Rivet shank 4x8x6 (8,9)	Rivet, partie à riveter 4x8x6 (8,9)
26 *	9409 021 4440	1	Kopfteil DIN7331-K4x11 (8,9)	Rivet head 4x11 (8,9)	Rivet, partie tête 4x11 (8,9)
27	9008 319 0960	2	Schraube DIN933-M5x12-8.8 (8,9)	Hexagon head screw M5x12 (8,9)	Vis à six pans M5x12 (8,9)
28	9214 320 0700	3	Sicherungsmutter DIN980-V M5-10 (8,9)	Lock nut M5 (8,9)	Ecrou de sécurité M5 (8,9)
29	0000 955 0801	2	Sechskantmutter M8 (8,9)	Collar nut M8 (8,9)	Ecrou à six pans M8 (8,9)

(1) 038, (2) 038 W, (3) 038 S, (4) 038 SW, (5) 038 FB, (6) 038 M, (7) 038 MW,
(8) 038 MRII, (9) 038 MR



121ET067 SC

Illustration O

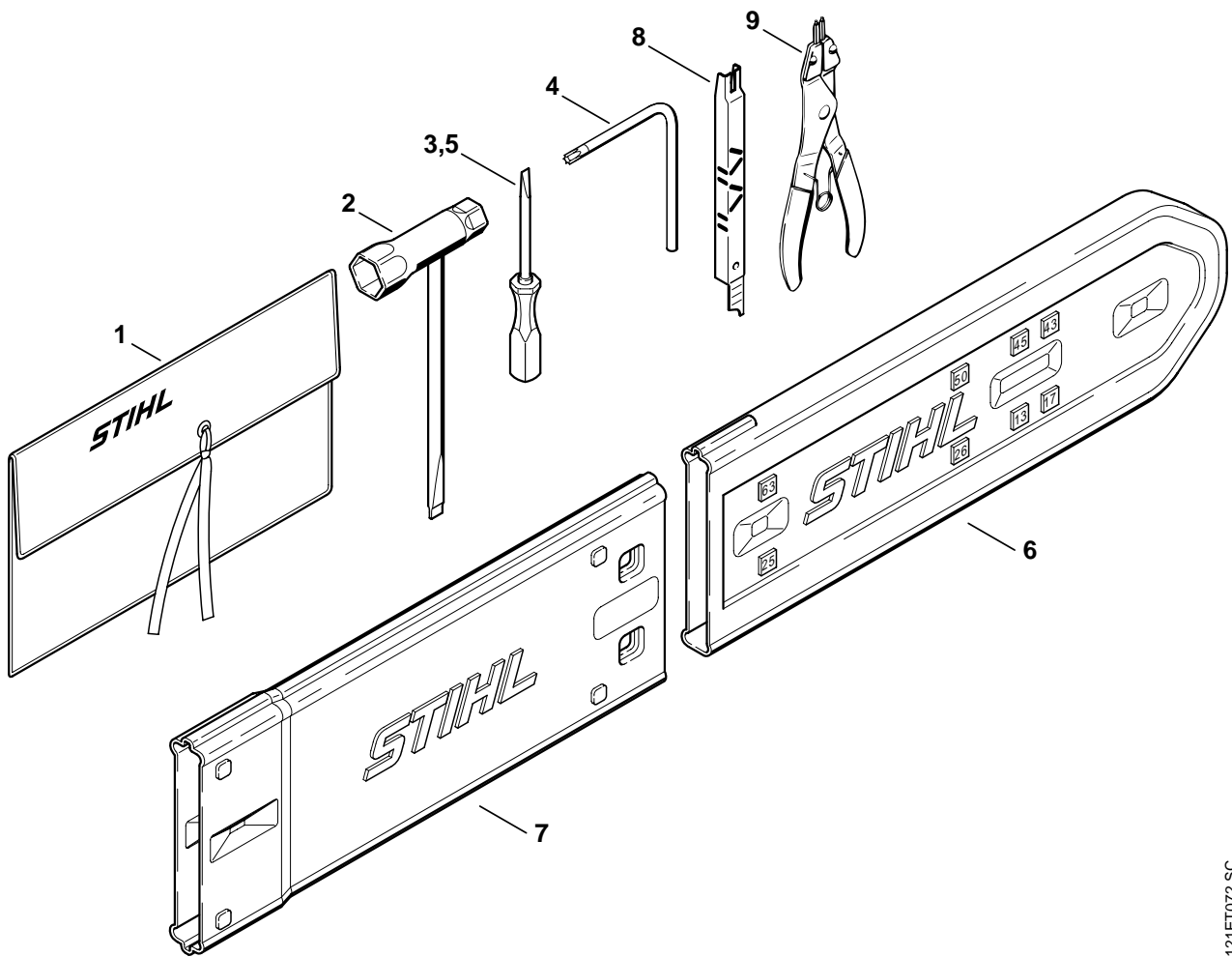
Kettenspannvorrichtung,
Vergaserkastendeckel

Chain tensioner, Carburetor
box cover

Tendeur de chaîne,
Couvercle de carter de
carburateur

Bild-Nr.	Teile-Nr.	St-Zahl	Benennung	Part Name	Désignation
1	0000 953 6605	2	Bundschraube M8	Collar screw M8	Vis à embase M8
2	1118 664 1600	1	Spannschraube	Adjusting screw	Vis de tension
3	1120 664 1500	1	Spannmutter	Tensioning nut	Ecrou de tension
4	1118 021 9000	1	Klemmstück	Clamp	Pièce de serrage
5	1117 664 1000	1	Seitenblech innen	Inner side plate	Tôle latérale intérieure
6	9041 216 0630	1	Schraube DIN84-M4x8-8.8	Pan head screw M4x8	Vis cylindrique M4x8
7	1128 664 0500	1	Krallenanschlag (1,2,3,4,5,6,7)	Bumper spike (1,2,3,4,5,6,7)	Griffe (1,2,3,4,5,6,7)
8	1122 664 0506	1	Krallenanschlag (8,9)	Bumper spike (8,9)	Griffe (8,9)
9	9022 341 0960	2	Schraube IS-M5x12-10.9	Spline screw IS-M5x12	Vis cylindrique IS-M5x12
10	9214 320 0700	1	Sicherungsmutter DIN980-V M5-10	Lock nut M5	Ecrou de sécurité M5
11	1119 140 1904	1	Vergaserkastendeckel □ 12 - 16	Carburetor box cover □ 12 - 16	Couvercle de carter de carburateur □ 12 - 16
12	1119 120 1500	1	Vorfilter	Prefilter	Préfiltre
13	9099 021 2770	1	Schraube DIN7971-3,9x13	Self-tapping screw 3.9x13	Vis Parker 3,9x13
14	1113 140 9200	1	Verschluss	Twist lock	Verrou
15	0000 997 0927	1	Druckfeder	Compression spring	Ressort de pression
16	9460 624 0500	1	Sicherungsscheibe DIN6799-5	E-clip 5	Anneau d'arrêt 5
	1119 007 1004	1	Anbausatz Ansaugluftvorwärmung (B) □ 12 - 20	Intake air preheating kit (B) □ 12 - 20	Kit de préchauffage d'air aspiré (B) □ 12 - 20
17	1119 140 1903	1	Vergaserkastendeckel (B) □ 12 - 18	Carburetor box cover (B) □ 12 - 18	Couvercle de carter de carburateur (B) □ 12 - 18
18	9409 021 4440	6	Kopfteil DIN7331-K4x11 (B)	Rivet head 4x11 (B)	Rivet, partie tête 4x11 (B)
19	1119 084 8200	1	Abdeckplatte (B)	Cover plate (B)	Plaque de recouvrement (B)
20	1118 145 9000	1	Stopfen (B)	Plug (B)	Bouchon (B)
			(07.86)	(07.86)	(07.86)
21 *	1118 141 8300	1	Schlitzmutter (5)	Slotted nut (5)	Ecrou à fente (5)

(1) 038, (2) 038 W, (3) 038 S, (4) 038 SW, (5) 038 FB, (6) 038 M, (7) 038 MW,
(8) 038 MR II, (9) 038 MR



121ET072 SC

Illustration P

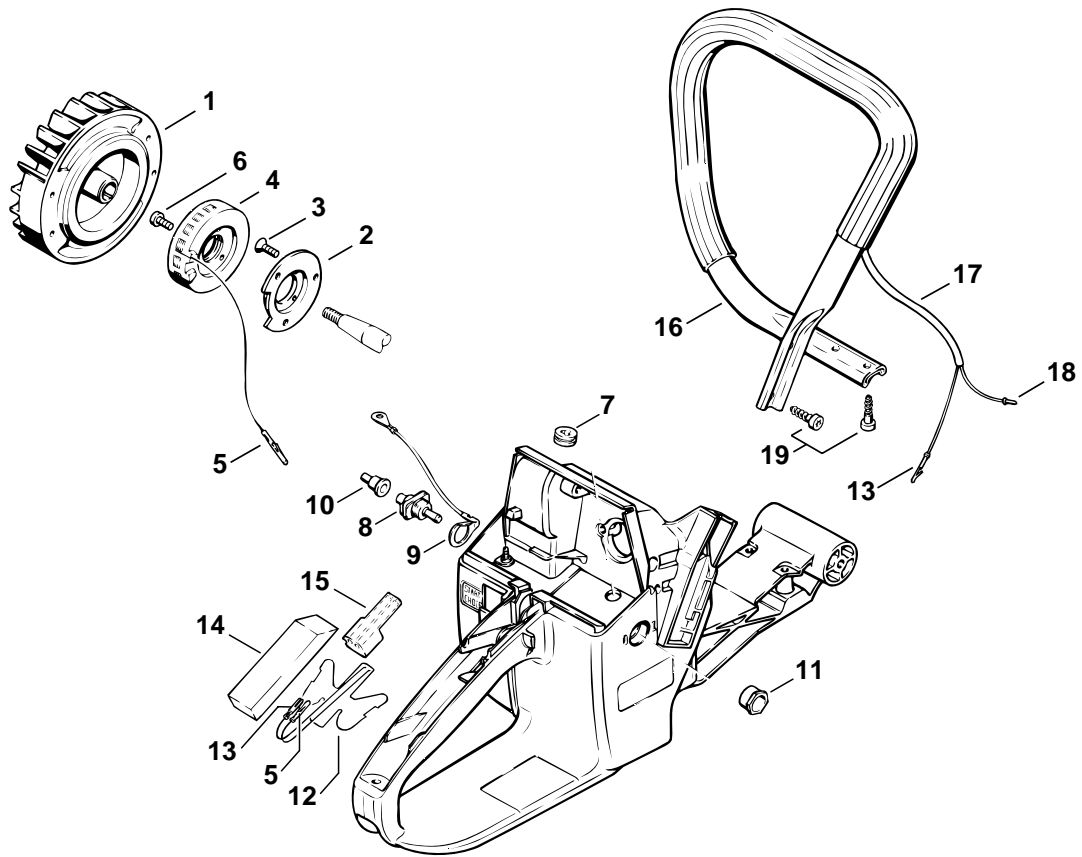
Werkzeuge, Sonderzubehör

Tools, Extras

Outils, Accessoires
optionnels

Bild-Nr.	Teile-Nr.	St-Zahl	Benennung	Part Name	Désignation
	1121 890 1400	1	Satz Werkzeuge □ 1 - 4	Tool kit □ 1 - 4	Jeu d'outils □ 1 - 4
1	0000 891 0801	1	Werkzeugtasche	Tool roll	Pochette à outils
2	1129 890 3401	1	Kombischlüssel	Combination wrench	Clé multiple
3	0000 890 2300	1	Schraubendreher	Screwdriver	Tournevis
4	0812 370 1000	1	Schraubendreher T27x120x70	Screwdriver T27x120x70	Tournevis T27x120x70
5	0000 890 2305	1	Schraubendreher nur in Brasilien erhältlich	Screwdriver available in Brazil only	Tournevis seulement livrable au Brésil
6	0000 792 9129	1	Kettenschutz	Chain scabbard	Protège-chaîne
7	0000 792 9132	1	Kettenschutzverlängerung bis 63 cm (B)	Chain scabbard extension up to 63 cm (B)	Protège-chaîne de rallonge à 63 cm (B)
8	1110 893 4000	1	Feillehre (B)	Filing gauge (B)	Calibre de chaînes (B)
9	5910 893 1805	1	Zange (B)	Circlip pliers (B)	Pince (B)
	1119 900 5000	1	STIHL Pannifix (A,B)	STIHL repair kit (A,B)	Lot de dépannage STIHL (A,B)

(1) 038, (2) 038 W, (3) 038 S, (4) 038 SW, (5) 038 FB, (6) 038 M, (7) 038 MW,
(8) 038 MR II, (9) 038 MR



121ET061 SC

Bild-Nr.	Teile-Nr.	St-Zahl	Benennung	Part Name	Désignation
1 *	1119 400 1203	1	Schwungrad (4,7)	Flywheel (4,7)	Rotor (4,7)
2 *	1118 028 0700	1	Flansch (4,7)	Flange (4,7)	Bride (4,7)
3 *	9062 319 0650	3	Schraube DIN963-M4x10-8.8 (4,7)	Countersunk screw M4x10 (4,7)	Vis à tête fraisée M4x10 (4,7)
4 *	1118 400 4000	1	Generator (4,7) □ 5	Generator (4,7) □ 5	Générateur (4,7) □ 5
5 *	1118 431 6600	1	Steckstift (4,7)	Terminal pin (4,7)	Fiche mâle (4,7)
6 *	9048 319 0650	3	Schraube DIN84-M4x10-Z4 (4,7)	Pan head screw M4x10 (4,7)	Vis cylindrique M4x10 (4,7)
7 *	0000 989 0811	1	Regenschutztülle (4,7)	Grommet (4,7)	Douille de protection (4,7)
8 *	1110 430 0202	1	Stoppeschalter (4,7)	Stop switch (4,7)	Commutateur d'arrêt (4,7)
9 *	1118 440 2205	1	Masseleitung (4,7)	Ground wire (4,7)	Câble de masse (4,7)
10 *	1110 432 9200	1	Tülle (4,7)	Grommet (4,7)	Douille (4,7)
11 *	1118 432 2200	1	Sechskantmutter M12 (4,7)	Hexagon nut M12 (4,7)	Ecrou à six pans M12 (4,7)
12 *	1125 434 5000	1	Heizfolie (4,7) □ 5, 13	Heating element (4,7) □ 5, 13	Lamelle de chauffage (4,7) □ 5, 13
13 *	1118 431 6700	1	Steckhülse (4,7)	Terminal socket (4,7)	Clip enfichable (4,7)
14 *	1121 791 9000	1	Druckstück (4,7)	Clamp (4,7)	Pièce de pression (4,7)
15 *	1118 791 9001	1	Druckstück (4,7)	Clamp (4,7)	Pièce de pression (4,7)
	* 1119 007 1022	1	Satz Griffrohr (C) (4,7) □ 5, 12, 13, 16 - 18	Handlebar kit (C) (4,7) □ 5, 12, 13, 16 - 18	Jeu de poignée tubulaire (C) (4,7) □ 5, 12, 13, 16 - 18
16 *	1119 790 1711	1	Griffrohr (C) (4,7) □ 5, 17, 18	Handlebar (C) (4,7) □ 5, 17, 18	Poignée tubulaire (C) (4,7) □ 5, 17, 18
17 *	1124 442 0400	1	Isolierschlauch 160 mm (4,7)	Insulating hose 160mm / 6.3" (4,7)	Gainé isolante 160 mm (4,7)
18 *	1110 442 7000	1	Kontakthülse (4,7)	Contact sleeve (4,7)	Douille de contact (4,7)
19 *	9074 478 4435	4	Schraube IS-P6x19 (4,7)	Pan head self-tapping screw IS-P6x19 (4,7)	Vis cylindrique IS-P6x19 (4,7)

(1) 038, (2) 038 W, (3) 038 S, (4) 038 SW, (5) 038 FB, (6) 038 M, (7) 038 MW,
(8) 038 MR II, (9) 038 MR

- D** **Zeichenerklärung**
 = darin enthalten Bild-Nr
 * = Maschine älterer Bauart
 (A) = nicht abgebildet
 (B) = nur Sonderzubehör
 (C) = ab Werk nicht mehr lieferbar
 (D) = einzeln kein Ersatzteil
 (1,2,...) = Ausführungsarten
- E** **Aclaración de símbolos**
 = contiene núm. de ilustración
 * = máquinas de ejecución anterior
 (A) = sin ilustración
 (B) = sólo accesorios especiales
 (C) = ya no se suministra de fábrica
 (D) = la pieza suelta no se suministra como repuesto
 (1,2,...) = clases de ejecución
- FR** **Merkkien selitys**
 = johon sisältyvät kuvan numerot
 * = vanhemmanmalliset koneet
 (A) = ei kuvassa
 (B) = ainoastaan lisävaruste
 (C) = ei toimiteta enää tehtaalta
 (D) = ei toimiteta erikseen
 (1,2,...) = Mallit
- N** **Tegnforklaring**
 = medfølger fig. nr
 * = Maskiner av eldre modell
 (A) = ikke avbildet
 (B) = bare ekstrautstyr
 (C) = leveres ikke lenger fra fabrikk
 (D) = enkeltdele leveres ikke som reservedel
 (1,2,...) = utførelser
- P** **Explicação dos símbolos**
 = Incl. a fig. No.
 * = Máquinas de construção mais antiga
 (A) = não ilustrado
 (B) = unicamente acessórios especiais
 (C) = já não fornecível ex-fábrica
 (D) = a peça individual não é nenhuma peça de reposição
 (1,2,...) = Configurações
- TR** **İşaret açıklaması**
 = İndeks numarada dahildir
 * = Eski model makinalar
 (A) = Şemada yoktur
 (B) = Ekstradır
 (C) = Fabrikadan artık temin edilmez
 (D) = Ayırı verilmmez
 (1,2,...) = Mevcut modeller
- BR** **Explicação dos símbolos**
 = inclusive fig. n.
 * = máquinas antigas
 (A) = não ilustrado
 (B) = somente acessórios especiais
 (C) = não mais fornecido pela fábrica
 (D) = não fornecida separadamente
 (1,2,...) = diferentes versões
- DE** **Key to symbols**
 = including item No.
 * = previous Models
 (A) = not illustrated
 (B) = option
 (C) = no longer available from factory
 (D) = not available as separate item
 (1,2,...) = versions available
- HR** **Tumač znakova**
 = u istom sadrži dijelove, slike br.
 * = strojevi starije izvedbe
 (A) = nedostaje slika
 (B) = samo kao poseban pribor
 (C) = više se ne isporučuje fco tvornica
 (D) = ne isporučuje se pojedinačno kao pričuvni dio
 (1,2,...) = vrste izvedbi
- I** **Leggenda**
 = comprendente fig(g). n.
 * = Macchine di costruzione anteriore
 (A) = non illustrato
 (B) = fornibile soltanto a richiesta
 (C) = non più fornibile dallo stabilimento
 (D) = niente ricambio
 (1,2,...) = versioni
- CZ** **Vysvětlivky**
 = obsahuje obr. č.
 * = stroje starší konstrukce
 (A) = není vyobrazeno
 (B) = jen zvláštní příslušenství
 (C) = ze závodu se již nedodává
 (D) = jednotlivě žádný náhradní díl
 (1,2,...) = druhy provedení
- NL** **Toelichting symbolen**
 = daarin begrepen pos.nr.
 * = machines van een oudere uitvoering
 (A) = niet afgebeeld
 (B) = uitsluitend speciaal toebehoren
 (C) = af fabriek niet meer leverbaar
 (D) = niet los leverbaar
 (1,2,...) = uitvoeringen
- PL** **Objaśnienie znaków**
 = zawiera rysunki nr.
 * = maszyny starszego typu budowy
 (A) = nie zilustrowano
 (B) = tylko jako wyposażenie specjalne
 (C) = nie dostarczane przez producenta
 (D) = nie występuje jako samodzielna część zamienna
 (1,2,...) = rodzaj wykonania
- RO** **Legendă**
 = include figura nr.
 * = Utilaje de fabricație mai veche
 (A) = neilustrat
 (B) = doar ca accesoriu opțional
 (C) = nu se mai livrează din fabrică
 (D) = fără piesă de schimb separată
 (1,2,...) = diferite modele
- F** **Légende**
 = y compris Fig. No.
 * = machines d'ancienne construction
 (A) = non illustré
 (B) = uniquement accessoire optionnel
 (C) = n'est plus livrable départ usine
 (D) = n'est pas livrable séparément
 (1,2,...) = différentes exécutions
- S** **Teckenförklaring**
 = ingår bild-nr
 * = maskiner av tidigare utförande
 (A) = ej avbildat
 (B) = endast tillbehör
 (C) = levereras inte längre från fabriken
 (D) = ingen separat reservdel
 (1,2,...) = varianter
- DK** **Symbolforklaring**
 = inklusive fig. nr.
 * = maskiner af ældre konstruktion
 (A) = ikke afbilledet
 (B) = kun ekstratilbehør
 (C) = leveres ikke mere fra fabrik
 (D) = leveres ikke som løs reservedel
 (1,2,...) = modelbetegnelser
- H** **Jelmagyarázat**
 = abban tartalmazott ábra-szám
 * = Régebbi építéssorozatú gépek
 (A) = Nincs ábrázolva
 (B) = Csak külön tartozék
 (C) = Gyár már nem szállítja
 (D) = nem alkatrész, egyenként
 (1,2,...) = Kivitelezési módok
- GR** **Επεξήγηση συμβόλων**
 = περιλαμβάνει τον αριθμό του είδους
 * = Μηχανήματα παλαιότερων μοντέλων
 (A) = δεν απεικονίζεται
 (B) = μόνο προαιρετικά είδη
 (C) = δεν διατίθεται από τον κατασκευαστή
 (D) = δεν παραδίδεται ως ξεχωριστό είδος
 (1,2,...) = διαφορετικοί τύποι που διατίθενται
- RUS** **Пояснения к условным обозначениям**
 = сюда входят номера позиций
 * = машины более старого типа
 (A) = конструкции
 (B) = не изображено на иллюстрации
 (C) = только в виде специальных принадлежностей
 (D) = заводом больше не выпускается
 (1,2,...) = запасная деталь
 = Виды исполнений
- UAE** **زومرلا حرش**
 = ةروض مقرر كل ع يوتحت
 * = مري دق زارط نم تانديك ام
 (A) = ةروض مري غ
 (B) = طقف ةصاخ تامزلتسم
 (C) = ع نم ديروت ل ل ةلباق ري غ
 (D) = ه ددر مبراي غ ةعطق ك سي ل
 = تازارط لا عاونا (...2,1)