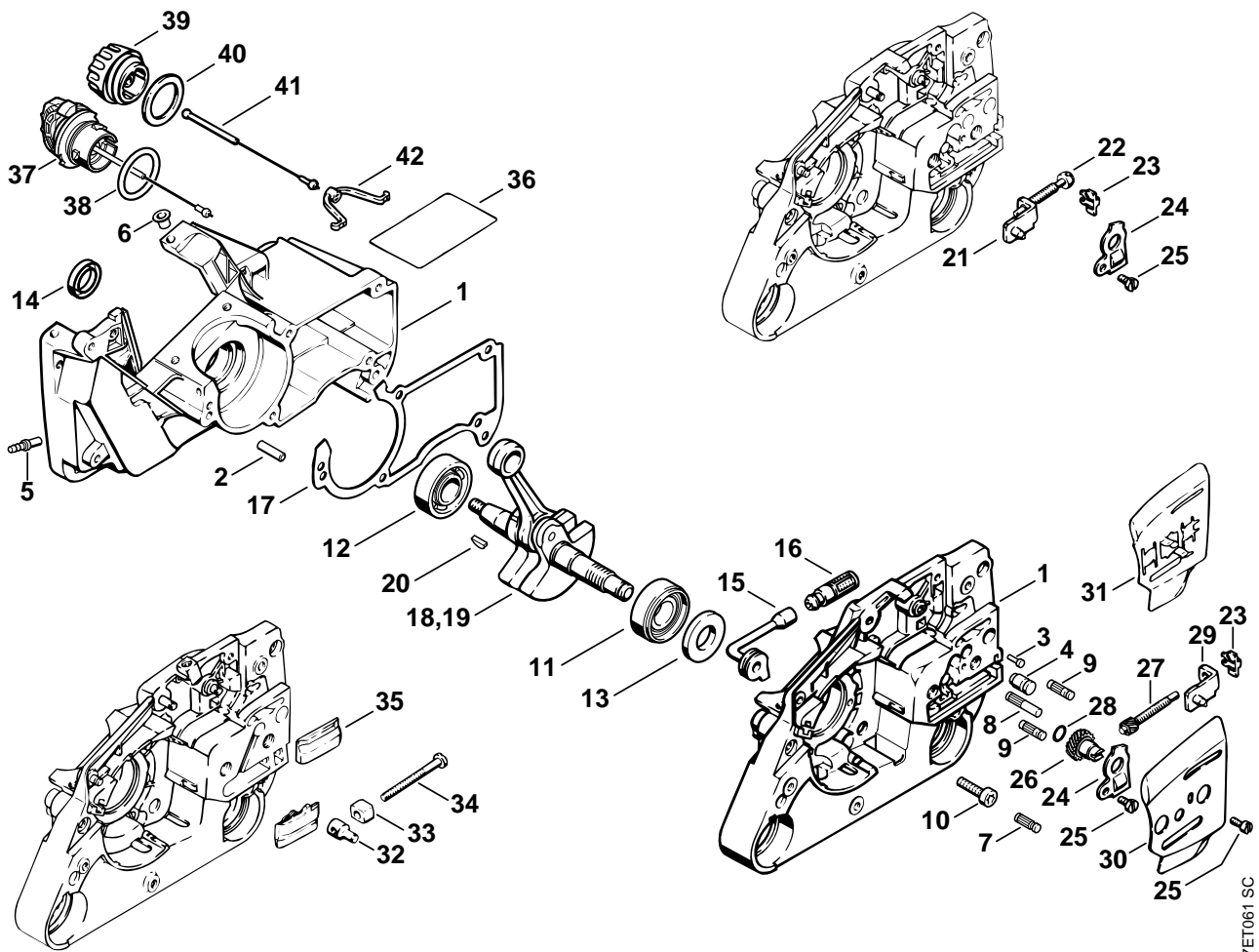


STIHL 024 (1121)**Ersatzteilliste
Spare Parts List
Liste des pièces**

- A** Kurbelgehäuse
Crankcase
Carter de vilebrequin
- B** Zylinder, Schalldämpfer
Cylinder, Muffler
Cylindre, Silencieux
- C** Ölpumpe
Oil pump
Pompe à huile
- D** Kupplung, Kettenrad
Clutch, Chain sprocket
Embrayage, Pignon
- E** Zündanlage
Ignition system
Dispositif d'allumage
- F** Anwerfvorrichtung
Rewind starter
Dispositif de lancement
- G** Tankgehäuse
Tank housing
Carter de réservoir
- H** AV-System
AV system
Système AV
- J** Luftfilter, Gasbetätigung
Air filter, Throttle control
Filtre à air, Commande des gaz
- K** Vergaser WT-426
Carburetor WT-426
Carburateur WT-426
- L** Vergaser WT-110
Carburetor WT-110
Carburateur WT-110
- M** Kettenraddeckel, Haube
Chain sprocket cover, Shroud
Couvercle de pignon, Capot
- N** Heizung
Heating
Chauffage
- O** Vergaserkastendeckel
Carburetor box cover
Couvercle de carter de carburateur
- P** Werkzeuge, Zubehör
Tools, Extras
Outils, Accessoires
- Q** (40.88)
Vergaser HU-54F
Carburetor HU-54F
Carburateur HU-54F



127ET061 SC

Illustration A

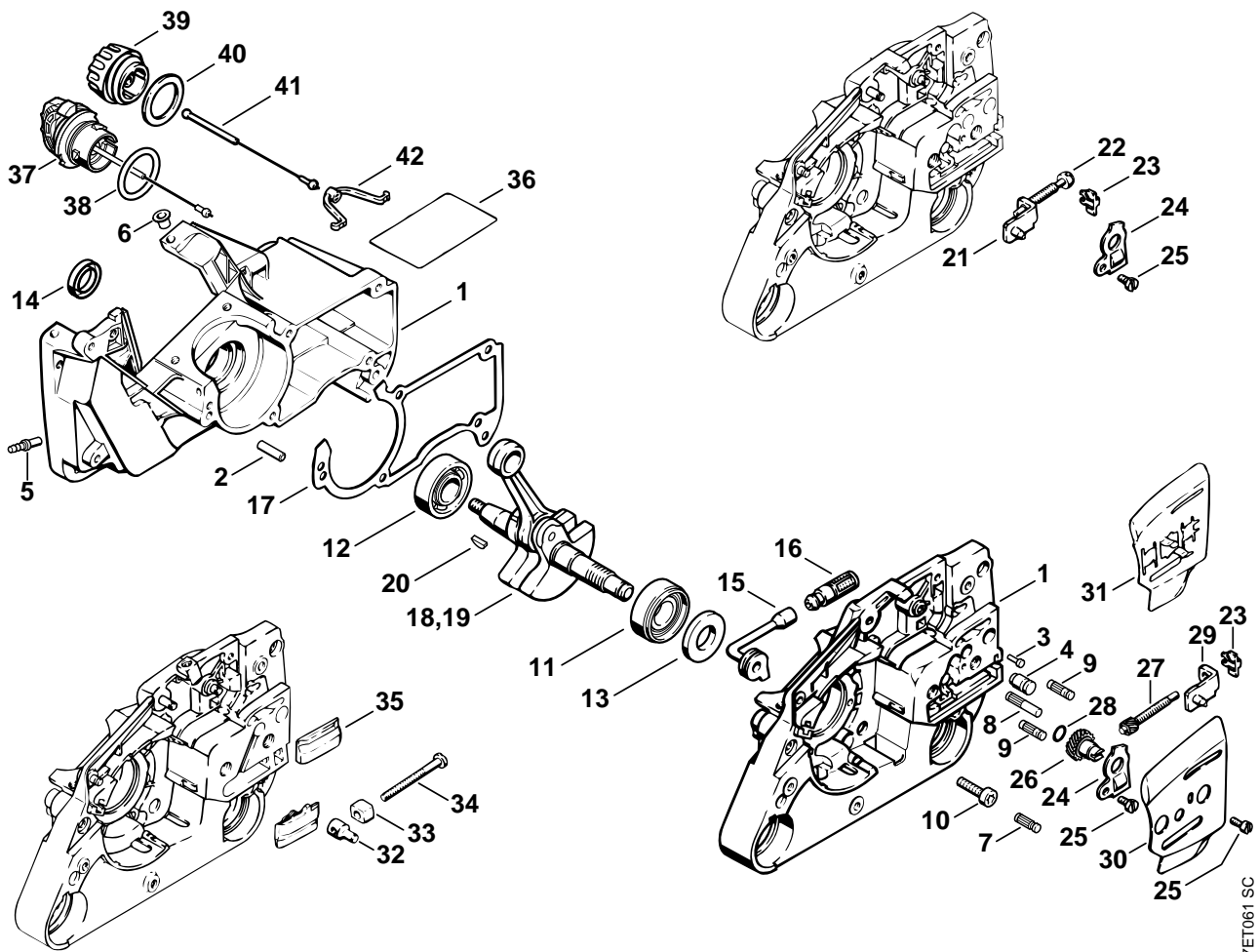
Kurbelgehäuse

Crankcase

Carter de vilebrequin

Bild-Nr.	Teile-Nr.	St-Zahl	Benennung	Part Name	Désignation
1	1121 020 2117	1	Kurbelgehäuse □ 2 - 9, 11 - 12 (43.2001)	Crankcase □ 2 - 9, 11 - 12 (43.2001)	Carter de vilebrequin □ 2 - 9, 11 - 12 (43.2001)
1 *	1121 020 2112	1	Kurbelgehäuse □ 2 - 9, 11 - 12	Crankcase □ 2 - 9, 11 - 12	Carter de vilebrequin □ 2 - 9, 11 - 12
2	9371 470 2610	2	Stift DIN7-5m6x18	Cylindrical pin 5x18	Goupille cylindrique 5x18
3	0000 974 1200	1	Zylinderkerbnagel 2,6x8	Notched pin 2.6x8	Clou cannelé cylindrique 2,6x8
4	1128 640 9100	1	Ventil	Valve	Soupape
5	0000 988 5211	1	Stutzen	Connector	Manchon
6	9416 868 6531	2	Niet DIN7340-AK6,5x0,5x6,8	Hollow rivet 6.5x0.5x6.8	Rivet tubulaire 6,5x0,5x6,8
7	1120 162 5200	1	Bolzen	Pin	Boulon
8	1121 162 5205	1	Bolzen	Pin	Boulon
9	1121 162 5200	2	Bolzen	Pin	Boulon
10	9022 371 1020	5	Schraube IS-M5x20-12.9	Spline screw IS-M5x20	Vis cylindrique IS-M5x20
11	9523 003 4260	1	Kugellager 15x35x13	Grooved ball bearing 15x35x13	Roulement rainuré à billes 15x35x13
12	9503 003 0320	1	Kugellager DIN625-16002	Grooved ball bearing 16002	Roulement rainuré à billes 16002
13	9640 003 1600	1	WDR DIN3760-BS15x29,6x4	Oil seal 15x29.6x4	Bague d'étanchéité 15x29,6x4
14	9640 003 1190	1	WDR DIN3760-BS12x20x5	Oil seal 12x20x5	Bague d'étanchéité 12x20x5
15	1122 647 9400	1	Schlauch	Hose	Tuyau
16	1117 640 3800	1	Saugkopf	Pickup body	Crépine d'aspiration
17	1121 029 0500	1	Dichtung	Gasket	Joint
18	1121 030 0400	1	Kurbelwelle J (1,4) □ 20	Crankshaft J (1,4) □ 20	Vilebrequin J (1,4) □ 20
19	1121 030 0405	1	Kurbelwelle (2,3,5) □ 20	Crankshaft (2,3,5) □ 20	Vilebrequin (2,3,5) □ 20
20	1120 036 8500	1	Scheibenfeder 2x3,7	Woodruff key 2x3.7	Clavette demi-lune 2x3,7
	1121 007 1021	1	Satz Kettenspannteile (4,5) □ 21 - 25	Chain tensioner kit (4,5) □ 21 - 25	Jeu de pièces de tension de chaîne (4,5) □ 21 - 25
21	1121 640 1905	1	Spannschieber J (4,5) □ 22	Tensioner slide J (4,5) □ 22	Coulisse de tension J (4,5) □ 22
22	1121 664 1600	1	Spannschraube J (4,5)	Adjusting screw J (4,5)	Vis de tension J (4,5)
23	1125 664 1400	1	Druckstück	Thrust pad	Pièce de pression
25	9041 216 0630	2	Schraube DIN84-M4x8-8.8	Pan head screw M4x8	Vis cylindrique M4x8

(1) 024, (2) 024 S, (3) 024 SW, (4) 024 WB, (5) 024 SWVH



127ET061 SC

Illustration A

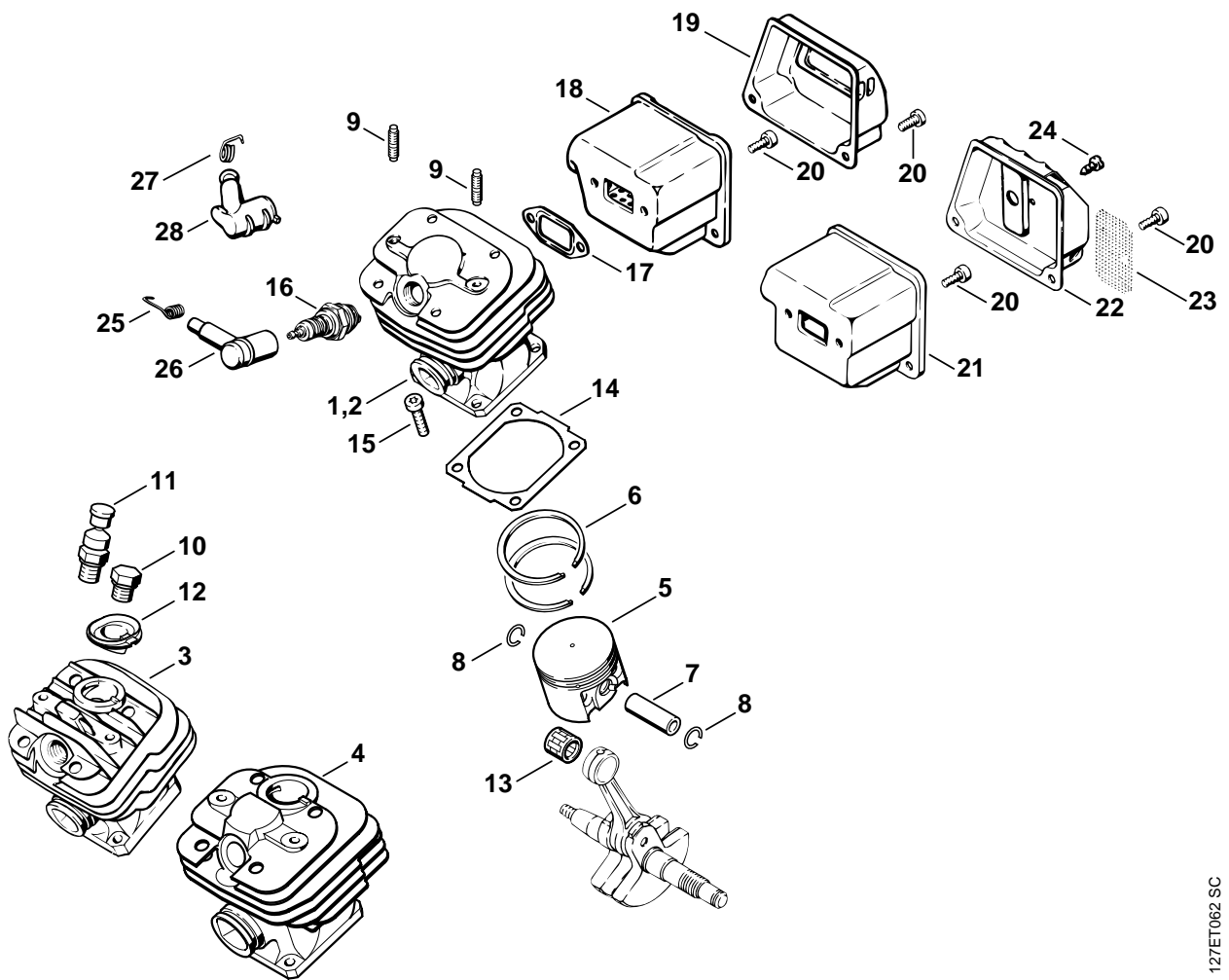
Kurbelgehäuse

Crankcase

Carter de vilebrequin

Bild-Nr.	Teile-Nr.	St-Zahl	Benennung	Part Name	Désignation
	1125 007 1021	1	Satz Stirnrad / Spannschraube (1,2,3) □ 26 - 28	Spur gear / chain adjusting screw kit (1,2,3) □ 26 - 28	Jeu de pignon droit / vis de tension (1,2,3) □ 26 - 28
26		1	Stirnrad (D) (1,2,3)	Spur gear (D) (1,2,3)	Pignon droit (D) (1,2,3)
27		1	Spannschraube (D) (1,2,3)	Adjusting screw (D) (1,2,3)	Vis de tension (D) (1,2,3)
28	9646 945 0490	1	RDR DIN3770-B7x1,5 (1,2,3)	O-ring 7x1.5 (1,2,3)	Joint torique 7x1,5 (1,2,3)
29	1125 640 1900	1	Spannschieber (1,2,3)	Tensioner slide (1,2,3)	Coulisse de tension (1,2,3)
30	1122 664 1000	1	Seitenblech innen (1,2,3)	Inner side plate (1,2,3)	Tôle latérale intérieure (1,2,3)
31	1122 664 1001	1	Seitenblech innen (B)	Inner side plate (B)	Tôle latérale intérieure (B)
32	1120 664 1500	1	Spannmutter (4)	Tensioning nut (4)	Ecrou de tension (4)
33	1121 664 2800	1	Führungsstück (4)	Guide piece (4)	Pièce de guidage (4)
34	9043 319 8100	1	Schraube DIN84-M5x50-8.8 (4)	Pan head screw M5x50 (4)	Vis cylindrique M5x50 (4)
35	1121 648 6610	2	Gleitleiste (4)	Bumper strip (4)	Bande de glissement (4)
36	1124 084 8301	1	Abstrahlfolie (B)	Reflector foil (B)	Feuille calorifuge (B)
37	0000 350 0526	1	Tankverschluss □ 38	Filler cap □ 38	Bouchon de réservoir □ 38
38	9645 948 2470	1	RDR A 23x3-NBR78 (43.2001)	O-ring 23x3 (43.2001)	Joint torique 23x3 (43.2001)
39 *	0000 350 0510	1	Tankverschluss □ 40 - 42	Filler cap □ 40 - 42	Bouchon de réservoir □ 40 - 42
40 *	0000 359 1210	1	Dichtring	Sealing ring	Anneau de joint
41 *	0000 350 0900	1	Seil	Rope	Corde
42 *	0000 353 0600	1	Haken	Hook	Crochet
	1121 007 1050	1	Dichtungssatz □ 13, 14, 17	Set of gaskets □ 13, 14, 17	Jeu de joints □ 13, 14, 17

(1) 024, (2) 024 S, (3) 024 SW, (4) 024 WB, (5) 024 SWVH



127ET062 SC

Illustration B

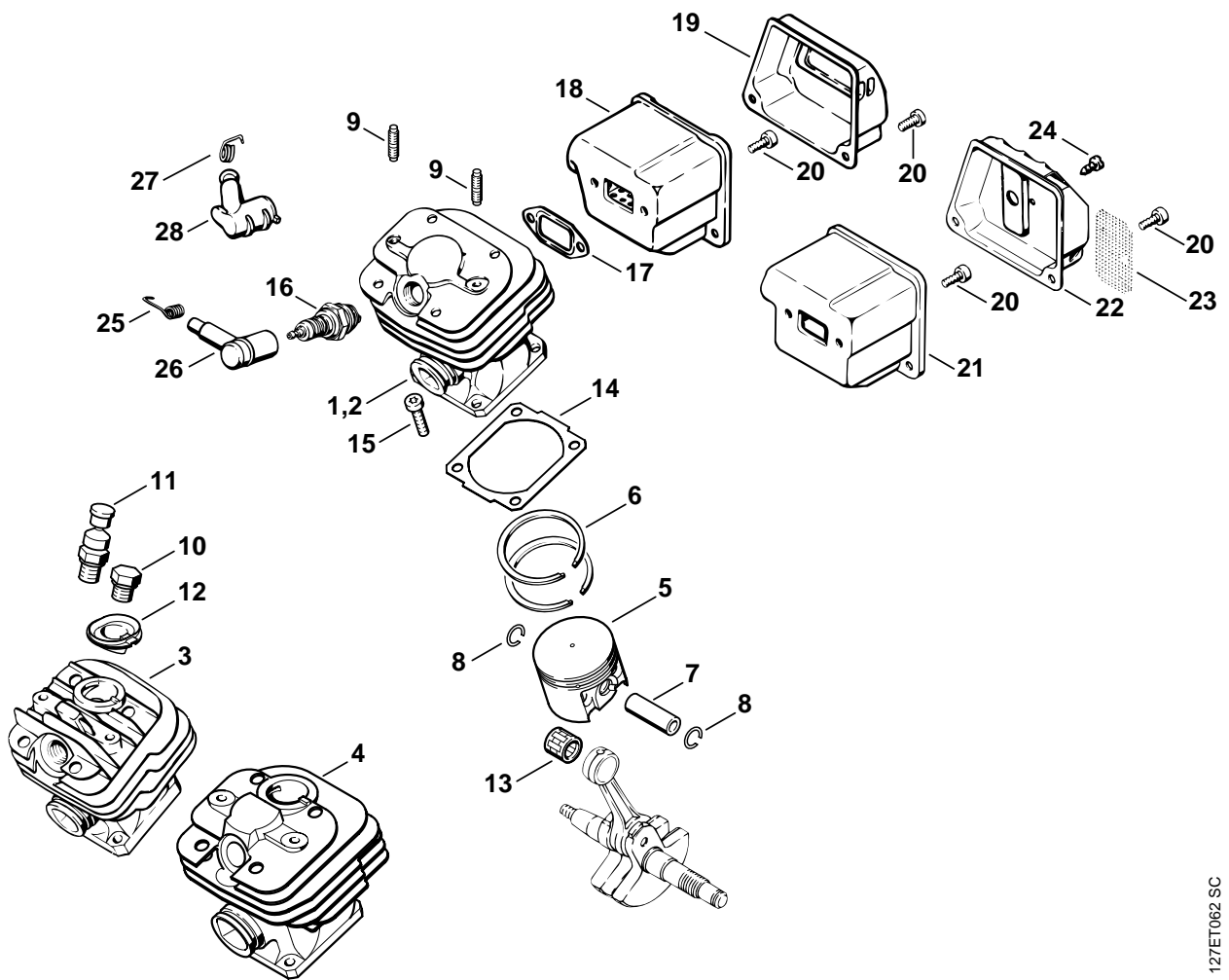
Zylinder, Schalldämpfer

Cylinder, Muffler

Cylindre, Silencieux

Bild-Nr.	Teile-Nr.	St-Zahl	Benennung	Part Name	Désignation
1	1121 020 1200	1	Zylinder mit Kolben Ø 42 mm (1,4) □ 5 - 9	Cylinder with piston Ø 42mm (1,4) □ 5 - 9	Cylindre avec piston Ø 42 mm (1,4) □ 5 - 9
2	1121 020 1202	1	Zylinder mit Kolben Ø 42 mm (2,3,5) □ 5 - 9	Cylinder with piston Ø 42mm (2,3,5) □ 5 - 9	Cylindre avec piston Ø 42 mm (2,3,5) □ 5 - 9
3	1121 020 1212	1	Zylinder mit Kolben Ø 42 mm J □ 5 - 10	Cylinder with piston Ø 42mm J □ 5 - 10	Cylindre avec piston Ø 42 mm J □ 5 - 10
4 *	1121 020 1210	1	(43.2001) Zylinder mit Kolben Ø 42 mm J □ 5 - 10	(43.2001) Cylinder with piston Ø 42mm J □ 5 - 10	(43.2001) Cylindre avec piston Ø 42 mm J □ 5 - 10
5	1121 030 2005	1	Kolben Ø 42 mm □ 6 - 8	Piston Ø 42mm □ 6 - 8	Piston Ø 42 mm □ 6 - 8
6	1121 034 3005	2	Verdichtungsring Ø 42x1,5 mm	Piston ring Ø 42x1.5mm	Segment de piston Ø 42x1,5 mm
7	1118 034 1500	1	Kolbenbolzen	Piston pin	Axe de piston
8	9463 650 1000	2	Sprengring DIN73130-C10	Snap ring 10	Jonc d'arrêt 10
9	0000 953 0818	2	Stiftschraube M5	Stud M5	Goujon fileté M5
10	1122 025 2200	1	Stopfen J	Plug J	Bouchon J
11	1128 020 9400	1	Dekompressionsventil J	Decompression valve J	Soupape de décompression J
12	1122 084 1405	1	Abdeckung J	Cover J	Recouvrement J
13	9512 003 2250	1	Nadelkranz 10x13x12,5	Needle cage 10x13x12.5	Cage à aiguilles 10x13x12,5
14	1118 029 2306	1	Zylinderdichtung 0,5 mm	Cylinder gasket 0.5mm	Joint de cylindre 0,5 mm
15	9022 371 1020	4	Schraube IS-M5x20-12.9	Spline screw IS-M5x20	Vis cylindrique IS-M5x20
16	1110 400 7005	1	Zündkerze Bosch WSR 6 F	Spark plug Bosch WSR 6 F	Bougie Bosch WSR 6 F
16	0000 400 7000	1	Zündkerze NGK BPMR7A	Spark plug NGK BPMR7A	Bougie NGK BPMR7A
17	1118 149 0600	1	Auspuffdichtung	Exhaust gasket	Joint d'échappement
18	1121 140 0604	1	Schalldämpfer (1,2,4) □ 19	Muffler (1,2,4) □ 19	Silencieux (1,2,4) □ 19
19	1121 145 0802	1	Oberschale (1,2,4)	Exhaust casing (1,2,4)	Couvercle de sortie (1,2,4)
20	9022 341 0960	4	Schraube IS-M5x12-10.9	Spline screw IS-M5x12	Vis cylindrique IS-M5x12
21	1121 140 0606	1	Schalldämpfer (3,5) □ 22 - 24	Muffler (3,5) □ 22 - 24	Silencieux (3,5) □ 22 - 24
22	1121 140 0802	1	Oberschale (3,5) □ 22 - 24	Exhaust casing (3,5) □ 22 - 24	Couvercle de sortie (3,5) □ 22 - 24
23	1118 141 9005	1	Gitter (3,5)	Screen (3,5)	Grille (3,5)
24	9099 021 0810	1	Schraube DIN7971-4,2x9,5 (3,5)	Self-tapping screw 4.2x9.5 (3,5)	Vis Parker 4,2x9,5 (3,5)
25	0000 998 0603	1	Schenkelfeder	Torsion spring	Ressort coudé
26	1106 405 1000	1	Zündleistungsstecker	Spark plug boot	Contact de câble d'allumage
27	0000 998 0604	1	Schenkelfeder J	Torsion spring J	Ressort coudé J
28	1128 405 1000	1	Zündleistungsstecker J	Spark plug boot J	Contact de câble d'allumage J

(1) 024, (2) 024 S, (3) 024 SW, (4) 024 WB, (5) 024 SWVH



127ET062 SC

Illustration B

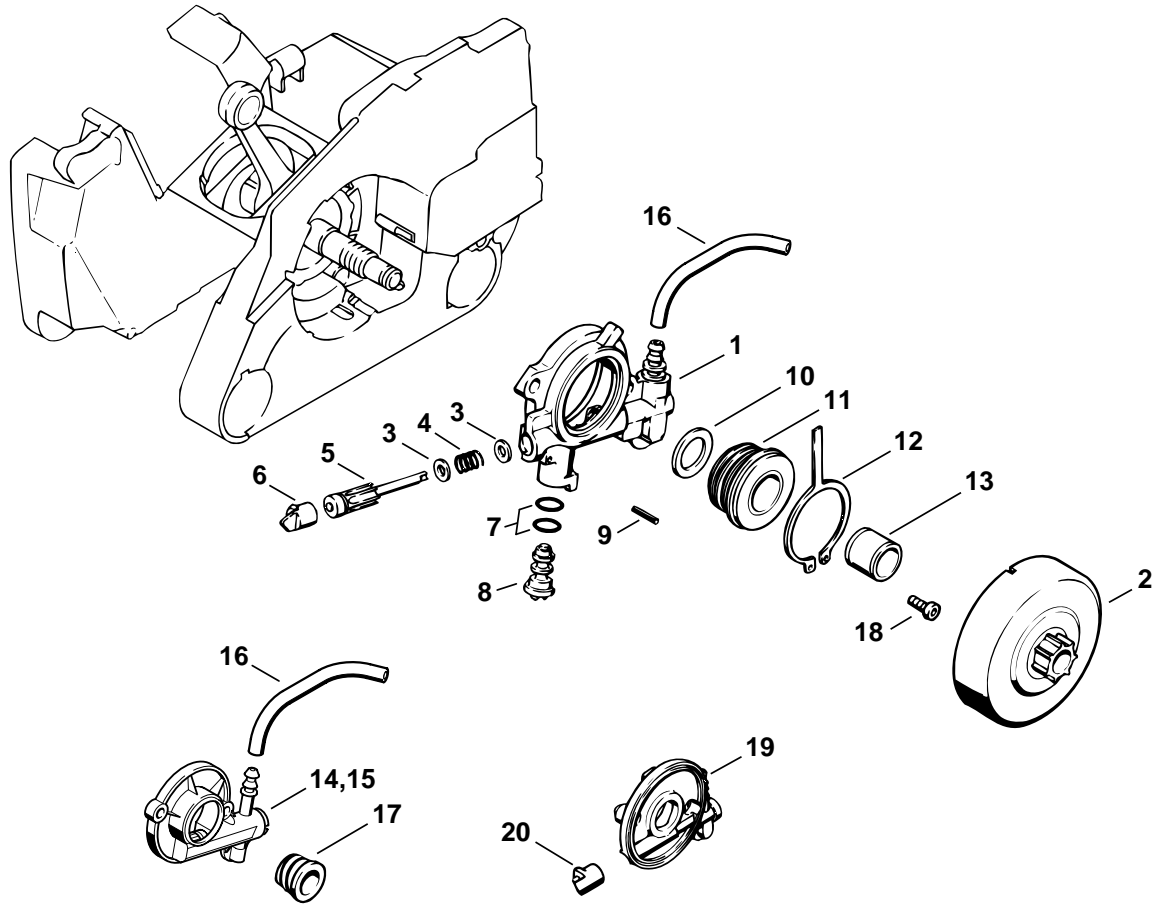
Zylinder, Schalldämpfer

Cylinder, Muffler

Cylindre, Silencieux

Bild-Nr.	Teile-Nr.	St-Zahl	Benennung	Part Name	Désignation
	1121 007 1050	1	Dichtungssatz □ 14, 17	Set of gaskets □ 14, 17	Jeu de joints □ 14, 17

(1) 024, (2) 024 S, (3) 024 SW, (4) 024 WB, (5) 024 SWVH



127ET043 SC

Illustration C

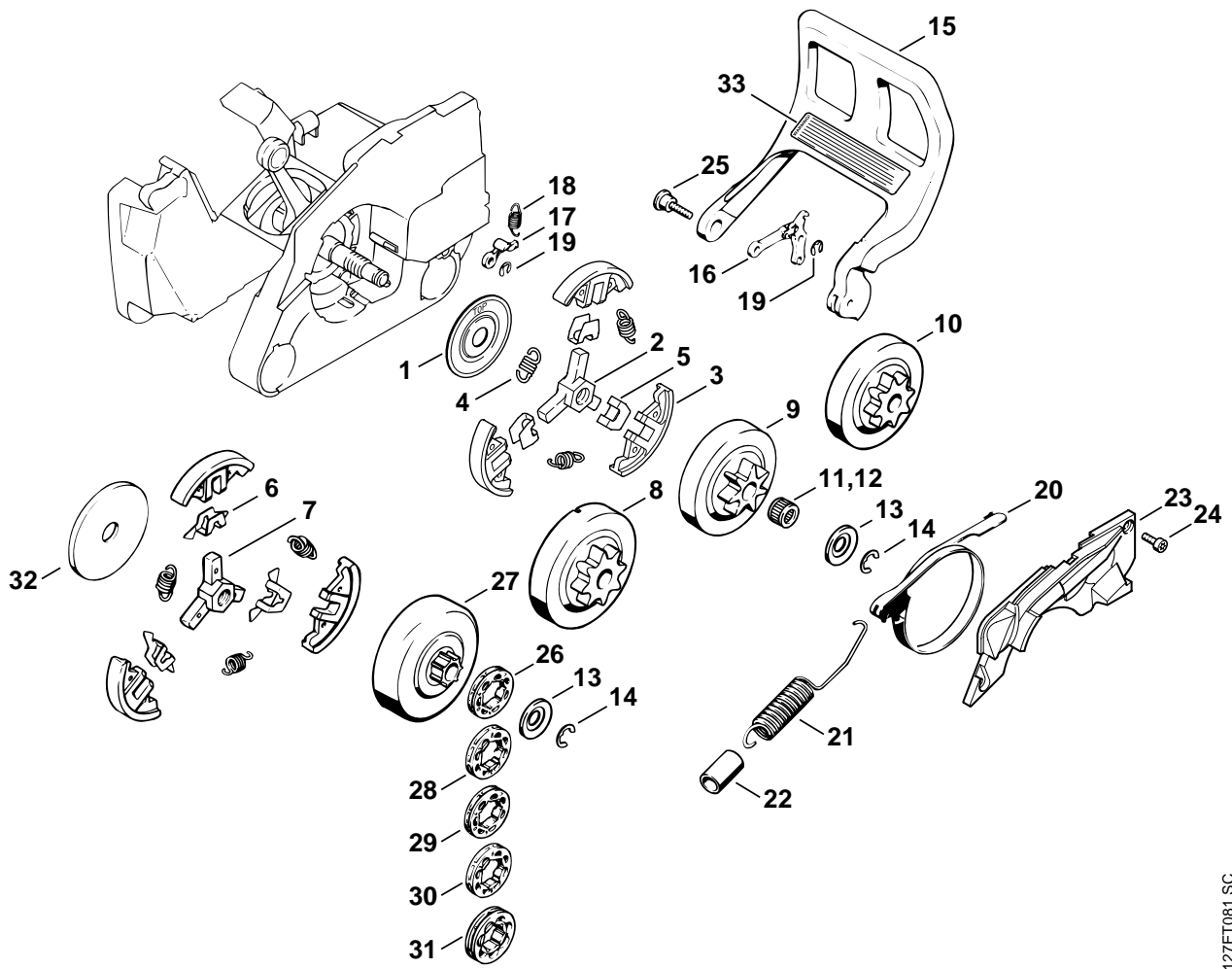
Ölpumpe

Oil pump

Pompe à huile

Bild-Nr.	Teile-Nr.	St-Zahl	Benennung	Part Name	Désignation
	1121 007 1043	1	Umbausatz Ölpumpe, verstellbar (B) □ 1 - 13	Conversion kit oil pump, adjustable (B) □ 1 - 13	Kit de transformation de pompe à huile, réglable (B) □ 1 - 13
1	1121 640 3205	1	Ölpumpe verstellbar J □ 3 - 9	Oil pump adjustable J □ 3 - 9	Pompe à huile réglable J □ 3 - 9
2		1	Kupplungstrommel (D)	Clutch drum (D)	Cloche d'embrayage (D)
3	0000 958 0407	2	Scheibe J	Washer J	Rondelle J
4	0000 997 0504	1	Druckfeder J	Compression spring J	Ressort de pression J
5	1121 647 0601	1	Pumpenkolben J	Pump piston J	Piston de pompe J
6	1121 647 7002	1	Stopfen J	Plug J	Bouchon J
7	9646 945 0160	1	RDR DIN3770-B4x2 J	O-ring 4x2 J	Joint torique 4x2 J
8	1128 647 4806	1	Regelbolzen J	Control bolt J	Vis de réglage J
9	9380 620 1090	1	Spannstift DIN1481-2x10 J	Roll pin 2x10 J	Goupille élastique 2x10 J
10	0000 958 1234	1	Scheibe J	Washer J	Rondelle J
11	1121 640 7110	1	Schnecke J □ 12	Worm J □ 12	Vis sans fin J □ 12
12	1121 647 3100	1	Mitnehmer J	Carrier J	Entraîneur J
13	0000 993 0508	1	Ring 12x15x12 J	Ring 12x15x12 J	Anneau 12x15x12 J
14	1121 640 3201	1	Ölpumpe 5 (Hub 0,5 mm) (1)	Oil pump 5 (0.5mm stroke) (1)	Pompe à huile 5 (course de 0,5 mm) (1)
15	1121 640 3202	1	Ölpumpe 65 (Hub 0,65 mm) J (B)	Oil pump 65 (0.65mm stroke) J (B)	Pompe à huile 65 (course de 0,65 mm) J (B)
16	1121 640 9400	1	Schlauch 75 mm	Hose 75mm / 3"	Tuyau 75 mm
17	1121 036 1600	1	Schnecke (B) (1)	Worm (B) (1)	Vis sans fin (B) (1)
18	9022 313 0660	2	Schraube IS-M4x12-10.9	Spline screw IS-M4x12	Vis cylindrique IS-M4x12
			➔ X 42 721 933 (12.1999)	➔ X 42 721 933 (12.1999)	➔ X 42 721 933 (12.1999)
20 *	1121 647 7000	1	Stopfen Hub 0, 65 mm	Plug 0.65mm stroke	Bouchon course de 0, 65 mm

(1) 024, (2) 024 S, (3) 024 SW, (4) 024 WB, (5) 024 SWVH



127ET081 SC

Illustration D

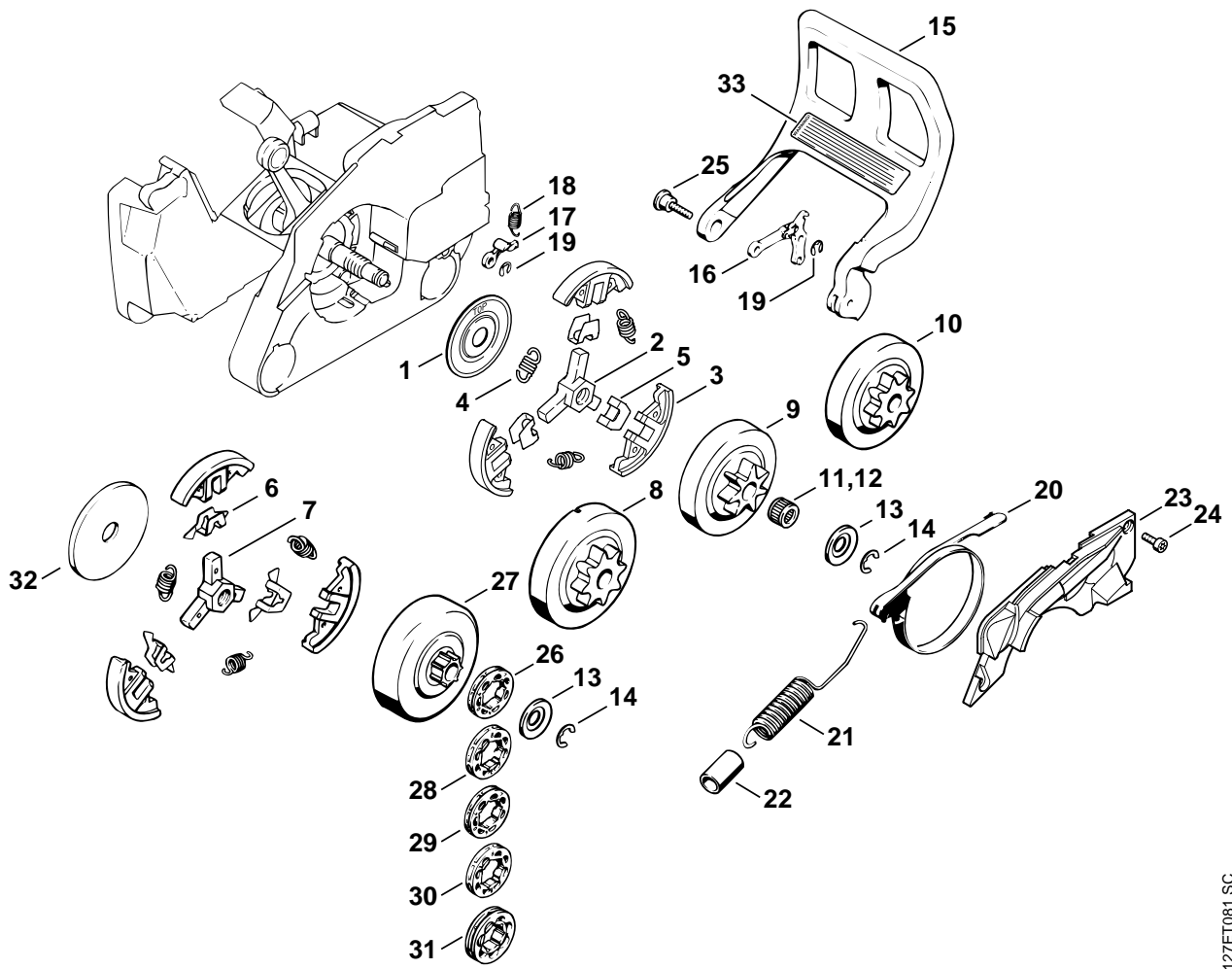
Kupplung, Kettenrad

Clutch, Chain sprocket

Embrayage, Pignon

Bild-Nr.	Teile-Nr.	St-Zahl	Benennung	Part Name	Désignation
	1121 160 2050	1	Kupplung □ 1 - 5	Clutch □ 1 - 5	Embrayage □ 1 - 5
1	1121 162 1001	1	Abdeckscheibe	Cover washer	Rondelle de recouvrement
2	1121 162 3201	1	Mitnehmer	Carrier	Entraîneur
3	1121 162 0801	3	Fliehkörper	Clutch shoe	Masselotte
4	0000 997 5626	3	Zugfeder	Tension spring	Ressort de tension
5	1127 162 3000	3	Halter	Retainer	Pièce de fixation
			(31.2000)	(31.2000)	(31.2000)
6 *	1121 162 3000	3	Halter	Retainer	Pièce de fixation
7 *	1121 162 3205	1	Mitnehmer	Carrier	Entraîneur
8	1121 640 2005	1	Kettenrad 0.325" 8Z J	Chain sprocket 0.325" 8T J	Pignon 0.325" 8D J
9	1121 640 2000	1	Kettenrad 0.325" 7Z (1,2,3,4)	Chain sprocket 0.325" 7T (1,2,3,4)	Pignon 0.325" 7D (1,2,3,4)
10	1121 640 2001	1	Kettenrad 0.325" 8Z (B)	Chain sprocket 0.325" 8T (B)	Pignon 0.325" 8D (B)
11	9512 933 2260	1	Nadelkranz 10x13x10	Needle cage 10x13x10	Cage à aiguilles 10x13x10
12	9512 003 2260	1	Nadelkranz 10x13x10 (B)	Needle cage 10x13x10 (B)	Cage à aiguilles 10x13x10 (B)
13	0000 958 1022	1	Scheibe Ø 27 mm	Washer Ø 27mm	Rondelle Ø 27 mm
14	9460 624 0801	1	Sicherungsscheibe DIN6799-8x1,3	E-clip 8x1.3	Anneau d'arrêt 8x1,3
15	1121 792 9101	1	Handschutz	Hand guard	Protège-main
16	1121 160 5000	1	Hebel	Lever	Levier
17	1121 162 5010	1	Hebel	Lever	Levier
18	0000 997 0628	1	Feder	Spring	Ressort
19	9460 624 0400	2	Sicherungsscheibe DIN6799-4	E-clip 4	Anneau d'arrêt 4
20	1121 160 5400	1	Bremsband	Brake band	Collier de frein
21	1121 160 5501	1	Zugfeder □ 22	Tension spring □ 22	Ressort de tension □ 22
22	1121 162 8000	1	Schlauch 12x1x20 mm	Hose 12x1x20mm	Tuyau 12x1x20 mm
23	1121 021 1102	1	Deckel	Cover	Couvercle
24	9022 313 0660	2	Schraube IS-M4x12-10.9	Spline screw IS-M4x12	Vis cylindrique IS-M4x12
25	0000 790 6100	1	Kombischraube M4	Screw assy. M4	Vis à douille M4

(1) 024, (2) 024 S, (3) 024 SW, (4) 024 WB, (5) 024 SWVH



127ET081 SC

Illustration D

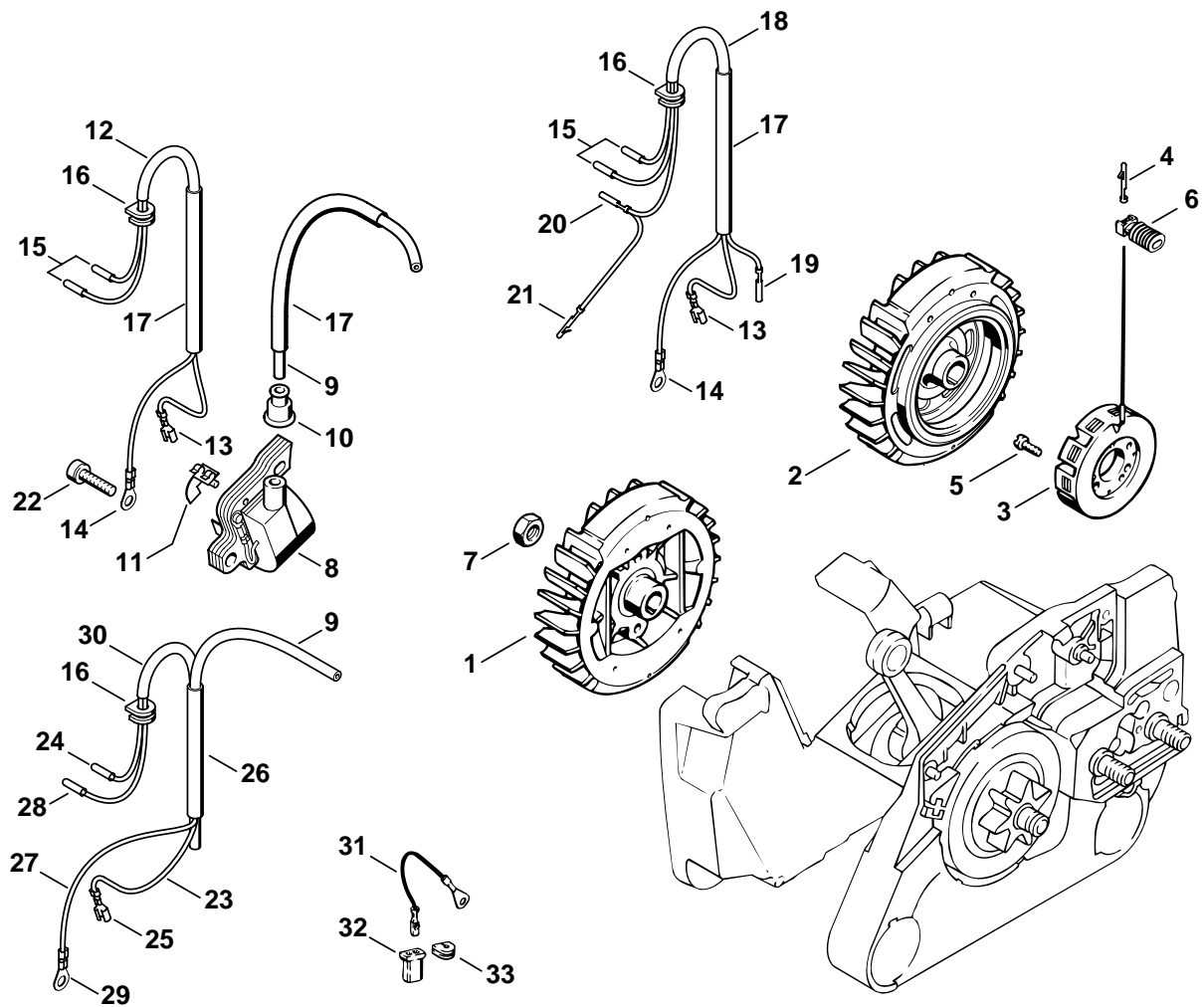
Kupplung, Kettenrad

Clutch, Chain sprocket

Embrayage, Pignon

Bild-Nr.	Teile-Nr.	St-Zahl	Benennung	Part Name	Désignation
	1121 007 1001	1	Satz Ringkettenrad 0.325" 7Z (B) □ 13, 14, 26, 27	Rim sprocket kit 0.325" 7T (B) □ 13, 14, 26, 27	Jeu de pignon à anneau 0.325" 7D (B) □ 13, 14, 26, 27
26	0000 642 1236	1	Ringkettenrad 0.325" 7Z (B)	Rim sprocket 0.325" 7T (B) (5)	Pignon à anneau 0.325" 7D (B) (5)
27		1	Kupplungstrommel (D)	Clutch drum (D)	Cloche d'embrayage (D)
	1121 007 1002	1	Satz Ringkettenrad 0.325" 8Z (B) □ 13, 14, 27, 28	Rim sprocket kit 0.325" 8T (B) □ 13, 14, 27, 28	Jeu de pignon à anneau 0.325" 8D (B) □ 13, 14, 27, 28
28	0000 642 1234	1	Ringkettenrad 0.325" 8Z (B)	Rim sprocket 0.325" 8T (B)	Pignon à anneau 0.325" 8D (B)
	1121 007 1004	1	Satz Ringkettenrad 3/8" Picco 7Z (B) □ 13, 14, 27, 29	Rim sprocket kit 3/8" Picco 7T (B) □ 13, 14, 27, 29	Jeu de pignon à anneau 3/8" Picco 7D (B) □ 13, 14, 27, 29
29	0000 642 1240	1	Ringkettenrad 3/8" Picco 7Z (B)	Rim sprocket 3/8" Picco 7T (B)	Pignon à anneau 3/8" Picco 7D (B)
	1121 007 1005	1	Satz Ringkettenrad 3/8" Picco 8Z (B) □ 13, 14, 27, 30	Rim sprocket kit 3/8" Picco 8T (B) □ 13, 14, 27, 30	Jeu de pignon à anneau 3/8" Picco 8D (B) □ 13, 14, 27, 30
30	0000 642 1241	1	Ringkettenrad 3/8" Picco 8Z (B)	Rim sprocket 3/8" Picco 8T (B)	Pignon à anneau 3/8" Picco 8D (B)
	1121 007 1035	1	Satz Ringkettenrad 3/8" 7Z (B) □ 13, 14, 27, 31	Rim sprocket kit 3/8" 7T (B) □ 13, 14, 27, 31	Jeu de pignon à anneau 3/8" 7D (B) □ 13, 14, 27, 31
31	0000 642 1231	1	Ringkettenrad 3/8" 7Z (B)	Rim sprocket 3/8" 7T (B)	Pignon à anneau 3/8" 7D (B)
			➔ X 16 569 418 (06.87)	➔ X 16 569 418 (06.87)	➔ X 16 569 418 (06.87)
32 *	1121 162 1000	1	Abdeckscheibe	Cover washer	Rondelle de recouvrement
33	0000 967 3611	1	Hinweisschild USA	Instruction label USA	Plaque indicatrice USA

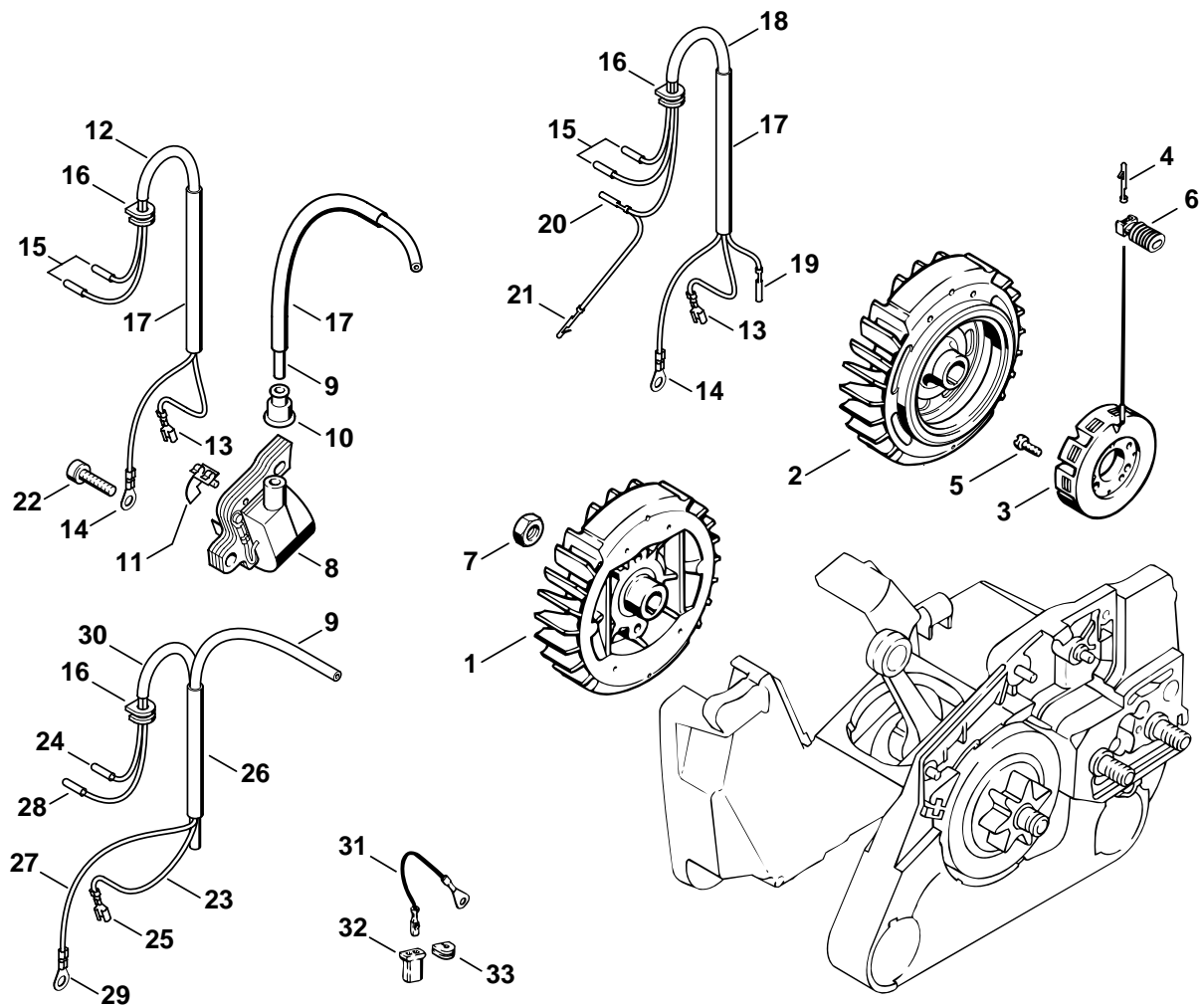
(1) 024, (2) 024 S, (3) 024 SW, (4) 024 WB, (5) 024 SWVH



127ET077 SC

Bild-Nr.	Teile-Nr.	St-Zahl	Benennung	Part Name	Désignation
1	1121 400 1200	1	Schwungrad J (1,2,4)	Flywheel J (1,2,4)	Rotor J (1,2,4)
2	1121 400 1207	1	Schwungrad (3,5)	Flywheel (3,5)	Rotor (3,5)
3	1118 400 4000	1	Generator (3,5) □ 4	Generator (3,5) □ 4	Générateur (3,5) □ 4
4	1118 431 6600	1	Steckstift (3,5)	Terminal pin (3,5)	Fiche mâle (3,5)
5	9041 216 0540	3	Schraube DIN84-M3,5x12-5.8 (3,5)	Pan head screw M3.5x12 (3,5)	Vis cylindrique M3,5x12 (3,5)
6	1121 405 1900	1	Halter (3,5)	Support (3,5)	Crampon (3,5)
7	9210 261 1140	1	Mutter DIN934-M8x1-10	Hexagon nut M8x1	Ecrou à six pans M8x1
8	0000 400 1300	1	Zündmodul □ 9 - 11	Ignition module □ 9 - 11	Module d'allumage □ 9 - 11
9		1	Zündleitung 150 mm (D)	Ignition lead 150mm (D)	Câble d'allumage 150 mm (D)
	0000 405 0600	1	Zündleitung 1 m (A,B)	Ignition lead 1 m (A,B)	Câble d'allumage 1 m (A,B)
	0000 930 2251	1	Zündleitung 10 m (A,B)	Ignition lead 10 m (A,B)	Câble d'allumage 10 m (A,B)
10	0000 989 1010	1	Schutztülle	Grommet	Douille de protection
11	0000 448 1250	1	Kabelhalter	Lead retainer	Attache de câble
12	1121 440 3002	1	Kabelbaum (1,2,4) □ 13 - 17	Wiring harness (1,2,4) □ 13 - 17	Faisceau de câbles (1,2,4) □ 13 - 17
13	0751 030 8957	1	Steckhülse 4,8-1/0,8	Terminal socket 4.8-1/0.8	Clip enfichable 4,8-1/0,8
14	0751 030 8969	1	Kabelschuh A5-1,5	Terminal socket A5-1.5	Cosse de câble A5-1,5
15	1110 442 7000	2	Kontakthülse	Contact sleeve	Douille de contact
16	0000 989 0507	1	Gummitülle	Grommet	Douille en caoutchouc
17	1125 442 0402	1	Isolierschlauch 90 mm	Insulating hose 90mm / 3.5"	Gaine isolante 90 mm
18	1121 440 3003	1	Kabelbaum (3,5) □ 13 - 17, 19 - 21	Wiring harness (3,5) □ 13 - 17, 19 - 21	Faisceau de câbles (3,5) □ 13 - 17, 19 - 21
19	1118 431 6700	1	Steckhülse (3,5)	Terminal socket (3,5)	Clip enfichable (3,5)
20	0751 030 8373	1	Kontaktbuchse 1-2,5 (3,5)	Terminal socket 1-2.5 (3,5)	Douille de contact 1-2,5 (3,5)
21	1118 431 6600	1	Steckstift (3,5)	Terminal pin (3,5)	Fiche mâle (3,5)
22	9022 341 1019	2	Schraube IS-M5x20-10.9	Spline screw IS-M5x20	Vis cylindrique IS-M5x20

(1) 024, (2) 024 S, (3) 024 SW, (4) 024 WB, (5) 024 SWVH



127ET077 SC

Illustration E

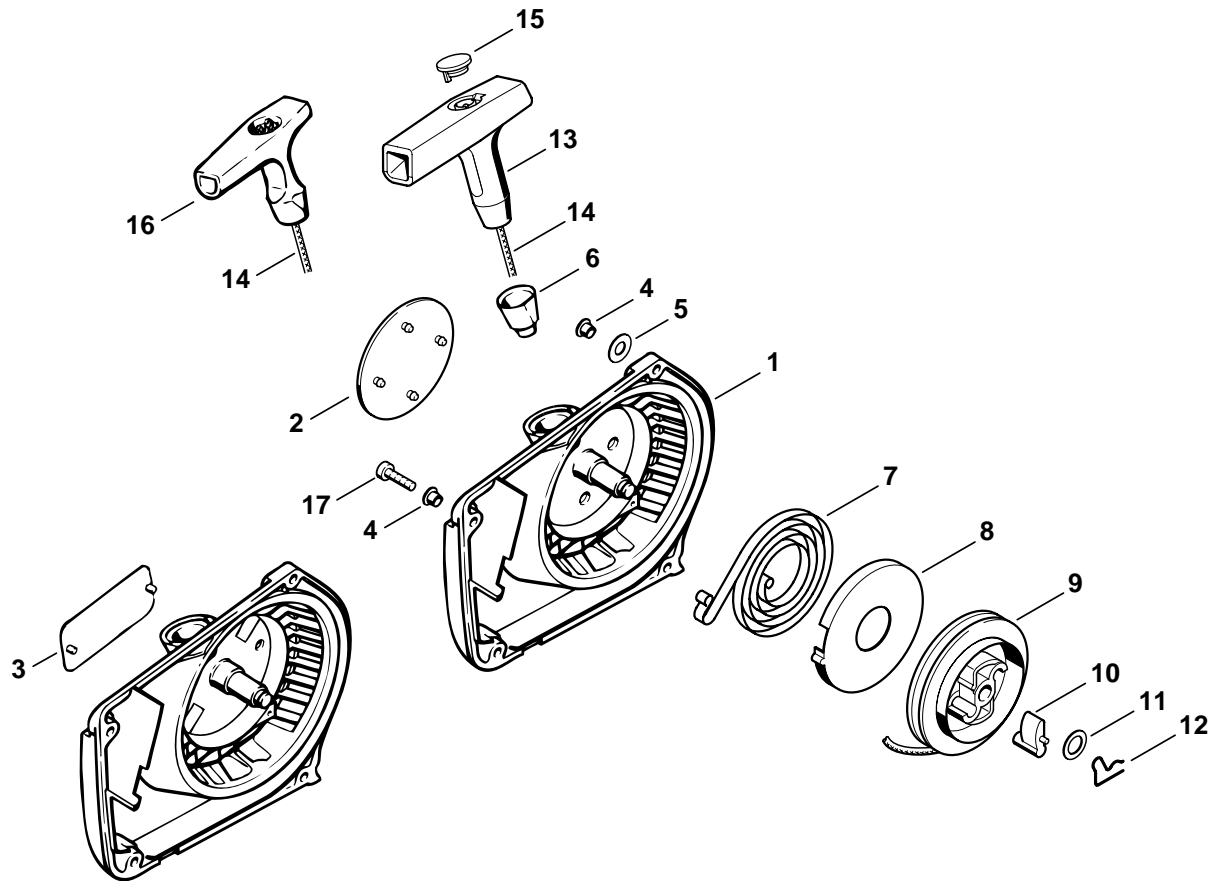
Zündanlage

Ignition system

Dispositif d'allumage

Bild-Nr.	Teile-Nr.	St-Zahl	Benennung	Part Name	Désignation
23 *	1121 440 1103	1	(43.2001) Kurzschließeleitung 305 mm □ 24, 25	(43.2001) Short circuit wire 305mm / 12.1" □ 24, 25	(43.2001) Câble de court-circuit 305 mm □ 24, 25
24 *	1119 442 7000	1	Kontakthülse	Contact sleeve	Douille de contact
25 *	0751 030 8953	1	Steckhülse 4,8-1	Terminal socket 4.8-1	Clip enfichable 4,8-1
	* 1121 007 1033	1	Satz Masseleitung (1,2,3,4) □ 26 - 29	Ground wire kit (1,2,3,4) □ 26 - 29	Jeu de câble de masse (1,2,3,4) □ 26 - 29
26 *	1121 405 8001	1	Isolierschlauch 90 mm	Insulating hose 90mm / 3.5"	Gaine isolante 90 mm
27 *		1	Leitung 270 mm (D) (1,2,3,4)	Lead 270mm / 10.6" (D) (1,2,3,4)	Câble 270 mm (D) (1,2,3,4)
	* 0751 010 1110	1	Leitung 10 m (A,B) (1,2,3,4)	Lead 10m / 33' (A,B) (1,2,3,4)	Conduit 10 m (A,B) (1,2,3,4)
28 *	1110 442 7000	1	Kontakthülse (1,2,3,4)	Contact sleeve (1,2,3,4)	Douille de contact (1,2,3,4)
29 *	0751 030 8961	1	Kabelschuh A5-2,5 (1,2,3,4)	Terminal socket A5-2.5 (1,2,3,4)	Cosse de câble A5-2,5 (1,2,3,4)
30 *	1121 405 8000	1	Isolierschlauch 90 mm (1,2,3,4)	Insulating hose 90mm / 3.5" (1,2,3,4)	Gaine isolante 90 mm (1,2,3,4)
31 *	1121 440 2202	1	Masseleitung (5) □ 31	Ground wire (5) □ 31	Câble de masse (5) □ 31
32 *	0751 030 8466	1	Steckhülsegehäuse (5)	Terminal socket housing (5)	Boîtier de clip enfichable (5)
33 *	4112 432 9202	1	Tülle (5)	Grommet (5)	Douille (5)

(1) 024, (2) 024 S, (3) 024 SW, (4) 024 WB, (5) 024 SWVH



127ET078 SC

Illustration F

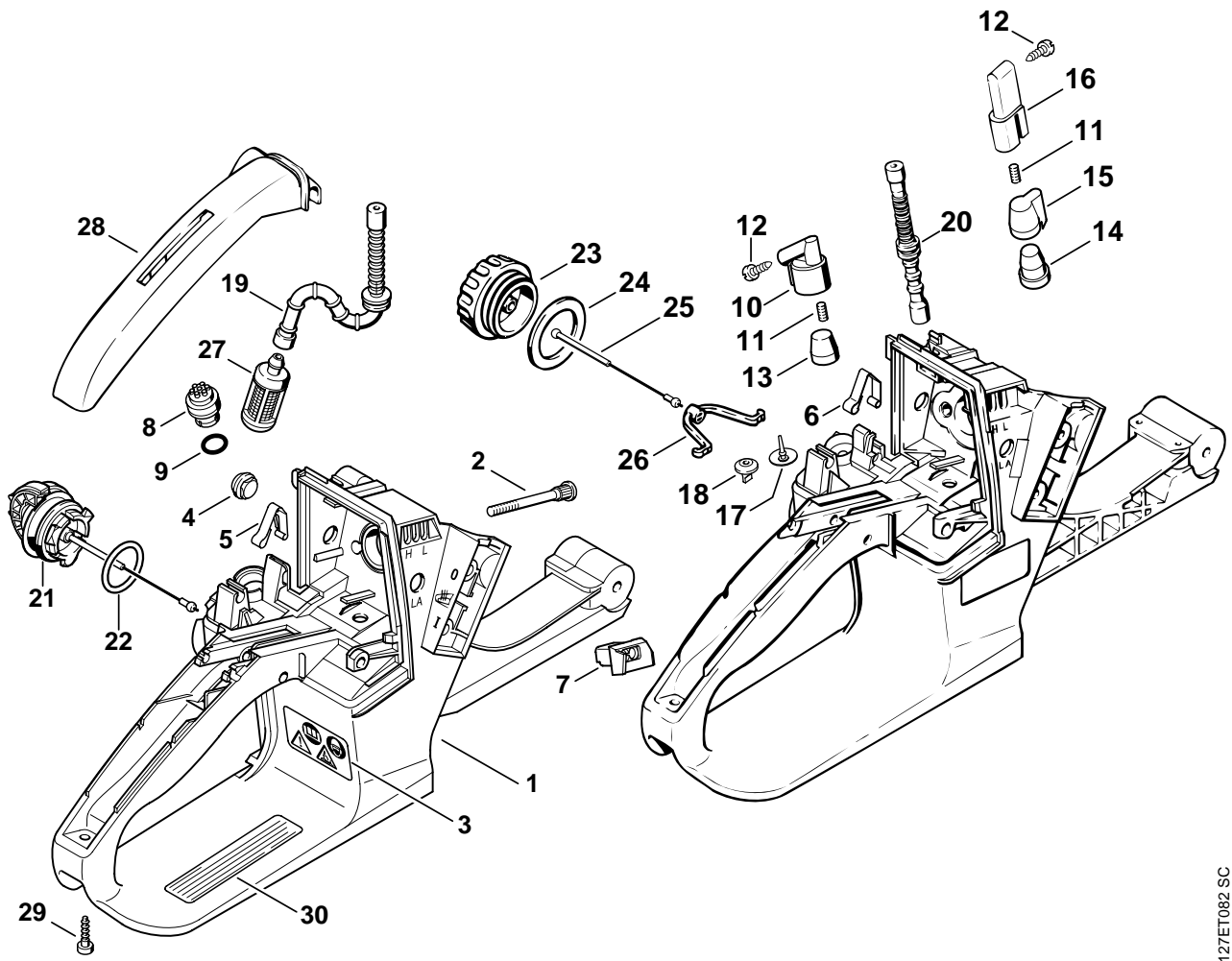
Anwerfvorrichtung

Rewind starter

Dispositif de lancement

Bild-Nr.	Teile-Nr.	St-Zahl	Benennung	Part Name	Désignation
	1121 080 2101	1	Lüftergehäuse mit Anwerfvorrichtung □ 1 - 15	Fan housing with rewind starter □ 1 - 15	Carter de ventilateur avec lanceur □ 1 - 15
1	1121 080 1812	1	Lüftergehäuse □ 2, 4 - 6	Fan housing □ 2, 4 - 6	Carter de ventilateur □ 2, 4 - 6
2	0000 967 1500	1	Firmenzeichen STIHL (43.2001)	Nameplate STIHL (43.2001)	Emblème STIHL (43.2001)
3 *	0000 967 2035	1	Firmenzeichen STIHL	Nameplate STIHL	Emblème STIHL
4	9416 868 5630	4	Niet DIN7340-B5,5x0,5x6,8	Hollow rivet 5.5x0.5x6.8	Rivet tubulaire 5,5x0,5x6,8
5	0000 958 0514	1	Scheibe	Washer	Rondelle
6	1110 084 9102	1	Buchse	Bushing	Douille
7	1118 190 0600	1	Rückholfeder □ 8	Rewind spring □ 8	Ressort de rappel □ 8
8	1118 195 0300	1	Federgehäuse	Spring housing	Boîtier de ressort
9	1125 195 0401	1	Seilrolle	Rope rotor	Poulie à câble
	0000 930 2203	1	Anwerfseil Ø 3,5 mm x 30,5 m (A,B)	Starter rope Ø 3.5mm x 30.5m (A,B)	Câble de lancement Ø 3,5 mm x 30,5 m (A,B)
10	1125 195 7200	1	Klinke	Pawl	Cliquet
11	0000 958 0923	1	Scheibe	Washer	Rondelle
12	1118 195 3500	1	Feder	Spring	Ressort
13	0000 190 3401	1	Griff ElastoStart Ø 3,5 mm □ 14, 15	Starter grip ElastoStart Ø 3.5mm □ 14, 15	Poignée ElastoStart Ø 3,5 mm □ 14, 15
14	1113 195 8200	1	Anwerfseil Ø 3,5x960 mm	Starter rope Ø 3.5x960mm	Câble de lancement Ø 3,5x960 mm
15	0000 195 7001	1	Kappe	Cap	Capuchon
16	1121 195 3400	1	Griff	Starter grip	Poignée
17	9022 313 0680	3	Schraube IS-M4x16-8.8	Spline screw IS-M4x16	Vis cylindrique IS-M4x16

(1) 024, (2) 024 S, (3) 024 SW, (4) 024 WB, (5) 024 SWVH



127ET082 SC

Illustration G

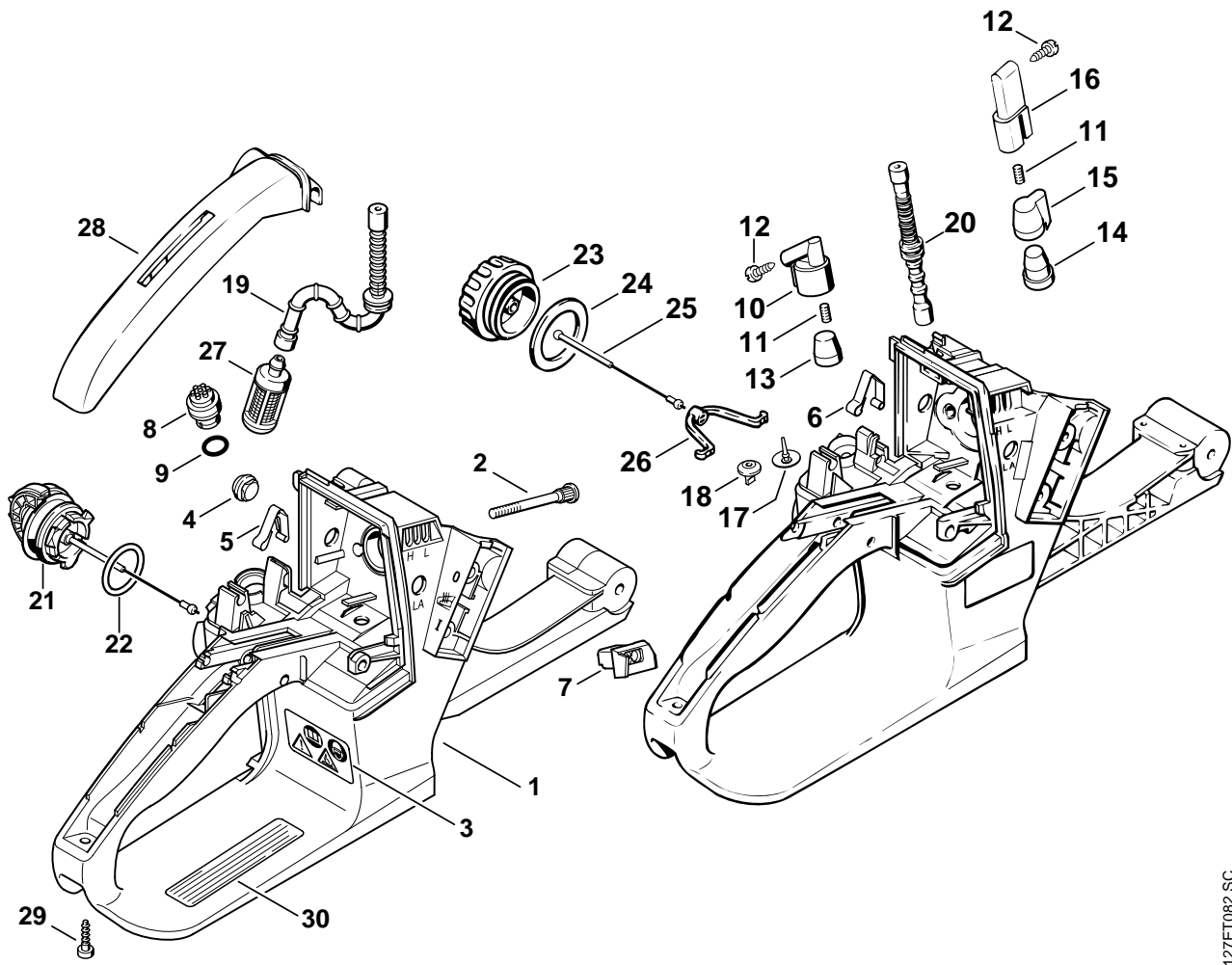
Tankgehäuse

Tank housing

Carter de réservoir

Bild-Nr.	Teile-Nr.	St-Zahl	Benennung	Part Name	Désignation
1	1121 350 0829	1	Tankgehäuse □ 2 - 5, 7 - 9, 19, 21, 22	Tank housing □ 2 - 5, 7 - 9, 19, 21, 22	Carter de réservoir □ 2 - 5, 7 - 9, 19, 21, 22
2	1121 122 6600	2	Bundschraube	Collar screw	Vis à embase
3	0000 967 3662	1	Warnhinweis Piktogramm MS	Warning pictogram MS	Pictogramme d'avertissement MS
4	1121 791 2800	1	Anschlagpuffer	Stop buffer	Butoir d'arrêt
5	1125 442 1601	1	Kontaktfeder	Contact spring	Ressort de connexion
			➔ 1 48 731 425 (13.2001)	➔ 1 48 731 425 (13.2001)	➔ 1 48 731 425 (13.2001)
6 *	1125 442 1600	1	Kontaktfeder	Contact spring	Ressort de connexion
7	1121 123 7501	1	Tülle	Grommet	Douille
8	0000 350 5800	1	Tanklüftung □ 9	Tank vent □ 9	Aération de réservoir □ 9
9		1	RDR A 10x2,1-NBR AT70 (D) (43.2001)	O-ring 10x2.1 (D) (43.2001)	Joint torique 10x2,1 (D) (43.2001)
10 *	1121 350 5802	1	Tanklüftung □ 11, 12	Tank vent □ 11, 12	Aération de réservoir □ 11, 12
11 *	1120 358 8105	1	Lüftungseinsatz	Vent insert	Insert d'aération
12 *	9099 021 2770	1	Schraube DIN7971-3,9x13	Self-tapping screw 3.9x13	Vis Parker 3,9x13
13 *	1122 358 1800	1	Filter (31.2000)	Filter (31.2000)	Filtre (31.2000)
14 *	1121 358 1800	1	Filter	Filter	Filtre
			➔ 1 47 102 851 (31.2000)	➔ 1 47 102 851 (31.2000)	➔ 1 47 102 851 (31.2000)
15 *	1121 358 2500	1	Kappe	Cap	Capuchon
			➔ X 31 109 513 (06.95)	➔ X 31 109 513 (06.95)	➔ X 31 109 513 (06.95)
16 *	1121 350 5800	1	Tanklüftung □ 11, 12 (43.2001)	Tank vent □ 11, 12 (43.2001)	Aération de réservoir □ 11, 12 (43.2001)
17 *	1110 353 1600	1	Ventil	Valve	Soupape
			➔ X 37 167 498 (18.97)	➔ X 37 167 498 (18.97)	➔ X 37 167 498 (18.97)
18	4114 353 1600	1	Ventil	Valve	Soupape
19	1121 358 7700	1	Schlauch	Hose	Tuyau
			➔ X 37 167 498 (18.97)	➔ X 37 167 498 (18.97)	➔ X 37 167 498 (18.97)
20 *	1121 358 7705	1	Schlauch	Hose	Tuyau

(1) 024, (2) 024 S, (3) 024 SW, (4) 024 WB, (5) 024 SWVH



127ET082 SC

Illustration G

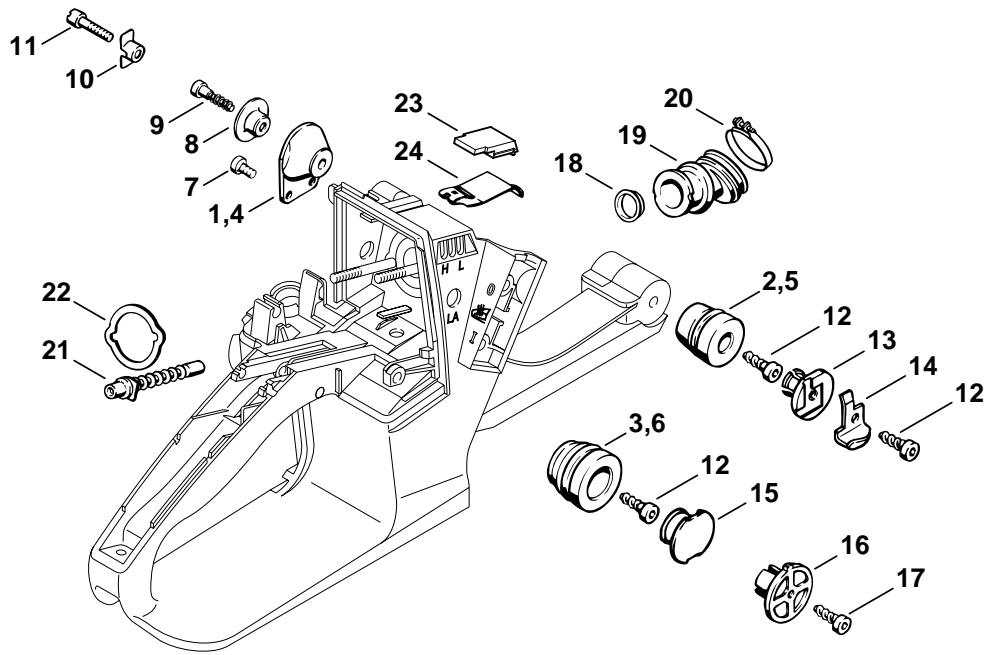
Tankgehäuse

Tank housing

Carter de réservoir

Bild-Nr.	Teile-Nr.	St-Zahl	Benennung	Part Name	Désignation
21	0000 350 0525	1	Tankverschluss □ 22	Filler cap □ 22	Bouchon du réservoir □ 22
22	9645 948 7734	1	RDR A 25x3,5-NBR70 (43.2001)	O-ring 25x3.5 (43.2001)	Joint torique 25x3,5 (43.2001)
23 *	0000 350 0520	1	Tankverschluss □ 24 - 26	Filler cap □ 24 - 26	Bouchon de réservoir □ 24 - 26
24 *	0000 359 1220	1	Dichtring	Sealing ring	Anneau de joint
25 *	0000 350 0900	1	Seil	Rope	Corde
26 *	0000 353 0600	1	Haken	Hook	Crochet
27	0000 350 3504	1	Saugkopf	Pickup body	Crépine d'aspiration
28	1121 791 0600	1	Griffschale	Handle molding	Monture de poignée
29	9074 478 3076	1	Schraube IS-P4x19	Pan head self-tapping screw IS-P4x19	Vis cylindrique IS-P4x19
30	0000 967 3500	1	Hinweisschild USA	Instruction label USA	Plaque indicatrice USA

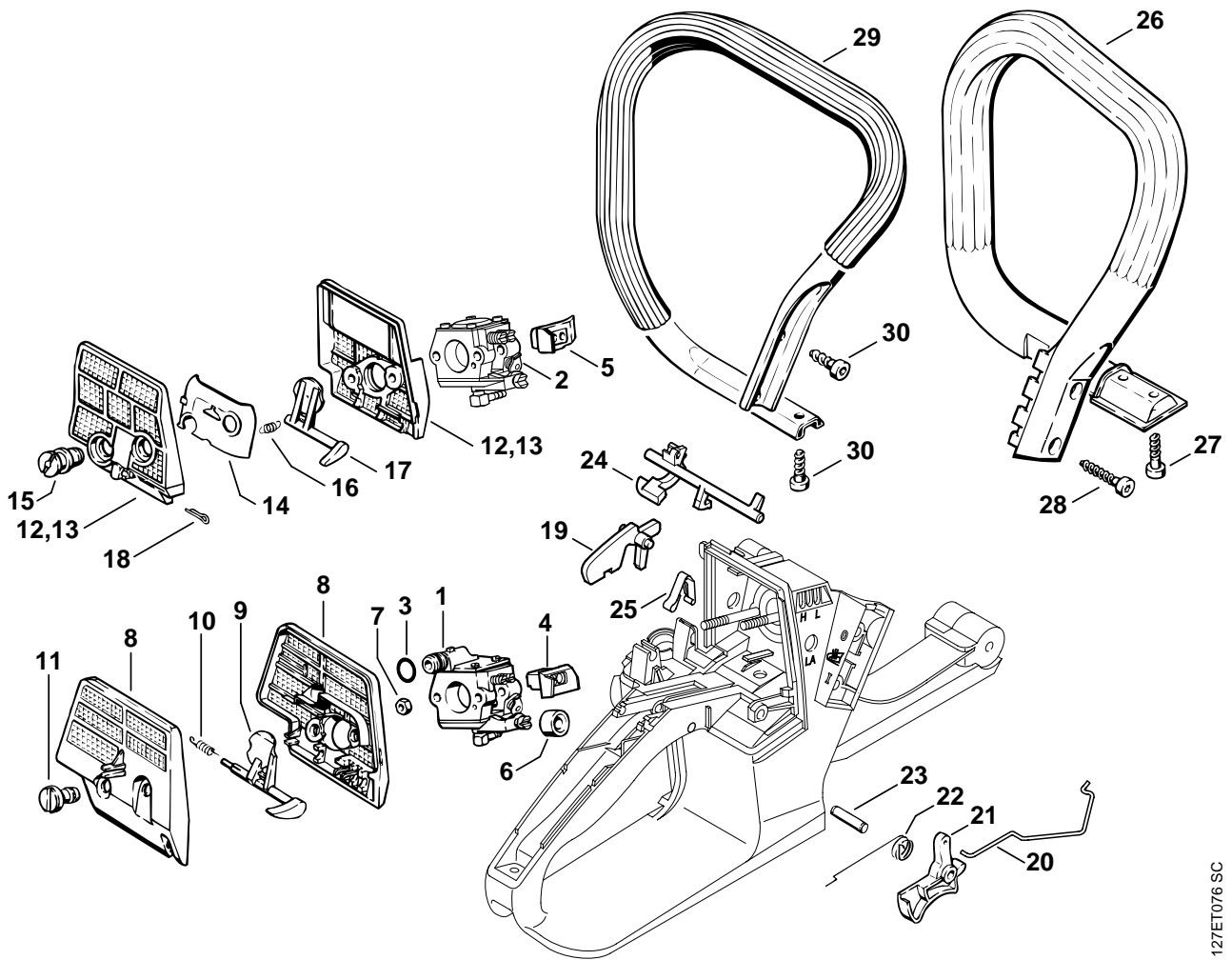
(1) 024, (2) 024 S, (3) 024 SW, (4) 024 WB, (5) 024 SWVH



127ET066 SC

Bild-Nr.	Teile-Nr.	St-Zahl	Benennung	Part Name	Désignation
			AV-System normal:	AV system normal:	Système AV normal:
1	1121 790 9901	1	Ringpuffer	Annular buffer	Butoir annulaire
2	1121 790 9912	1	Ringpuffer	Annular buffer	Butoir annulaire
3	1121 790 9909	1	Ringpuffer	Annular buffer	Butoir annulaire
			AV-System weich:	AV system soft:	Système AV souple:
4	1121 790 9902	1	Ringpuffer	Annular buffer	Butoir annulaire
5	1121 790 9903	1	Ringpuffer	Annular buffer	Butoir annulaire
6	1121 790 9904	1	Ringpuffer	Annular buffer	Butoir annulaire
7	9022 341 0960	2	Schraube IS-M5x12-10.9	Spline screw IS-M5x12	Vis cylindrique IS-M5x12
8	1121 791 7202	1	Hülse	Sleeve	Douille
9	9074 478 4545	1	Schraube IS-P6x26,5	Pan head self-tapping screw IS-P6x26.5	Vis cylindrique IS-P6x26,5
			➔ X 31 109 513 (18.91)	➔ X 31 109 513 (18.91)	➔ X 31 109 513 (18.91)
10 *	1121 791 1200	1	Abreißsicherung	Retainer	Pièce de sûreté
11 *	1121 791 6105	1	Zylinderschraube	Pan head screw	Vis cylindrique
12	9074 478 4435	3	Schraube IS-P6x19	Pan head self-tapping screw IS-P6x19	Vis cylindrique IS-P6x19
13	1119 791 7305	1	Stopfen	Plug	Bouchon
14	1119 656 7705	1	Kettenfänger	Chain catcher	Arrêt de chaîne
15	1125 791 7306	1	Stopfen	Plug	Bouchon
			➔ X 18 641 329 (40.88)	➔ X 18 641 329 (40.88)	➔ X 18 641 329 (40.88)
16 *	1118 791 7305	1	Stopfen	Plug	Bouchon
17 *	9074 478 4425	1	Schraube IS-P6x19	Pan head self-tapping screw IS-P6x19	Vis cylindrique IS-P6x19
18	1113 141 1805	1	Hülse	Sleeve	Douille
19	1121 141 2200	1	Krümmmer	Manifold	Coude
20	9771 021 2550	1	Spannschelle 32x5	Hose clip Ø 32x5	Collier de serrage Ø 32x5
21	1113 141 8600	1	Impulsschlauch	Impulse hose	Tuyau d'impulsions
22	1121 121 8600	1	Scheibe	Washer	Rondelle
			➔ X 37 167 498 (18.97)	➔ X 37 167 498 (18.97)	➔ X 37 167 498 (18.97)
23 *	1121 791 1400	1	Verschlussstopfen (B)	Plug (B)	Bouchon (B)
24 *	1121 791 1300	1	Verschlussklappe für elektrische Vergaserheizung (3)	Sealing flap for electric carburetor heating (3)	Clape de fermeture pour chauffage carb. électrique (3)

(1) 024, (2) 024 S, (3) 024 SW, (4) 024 WB, (5) 024 SWVH



127ET076 SC

Illustration J

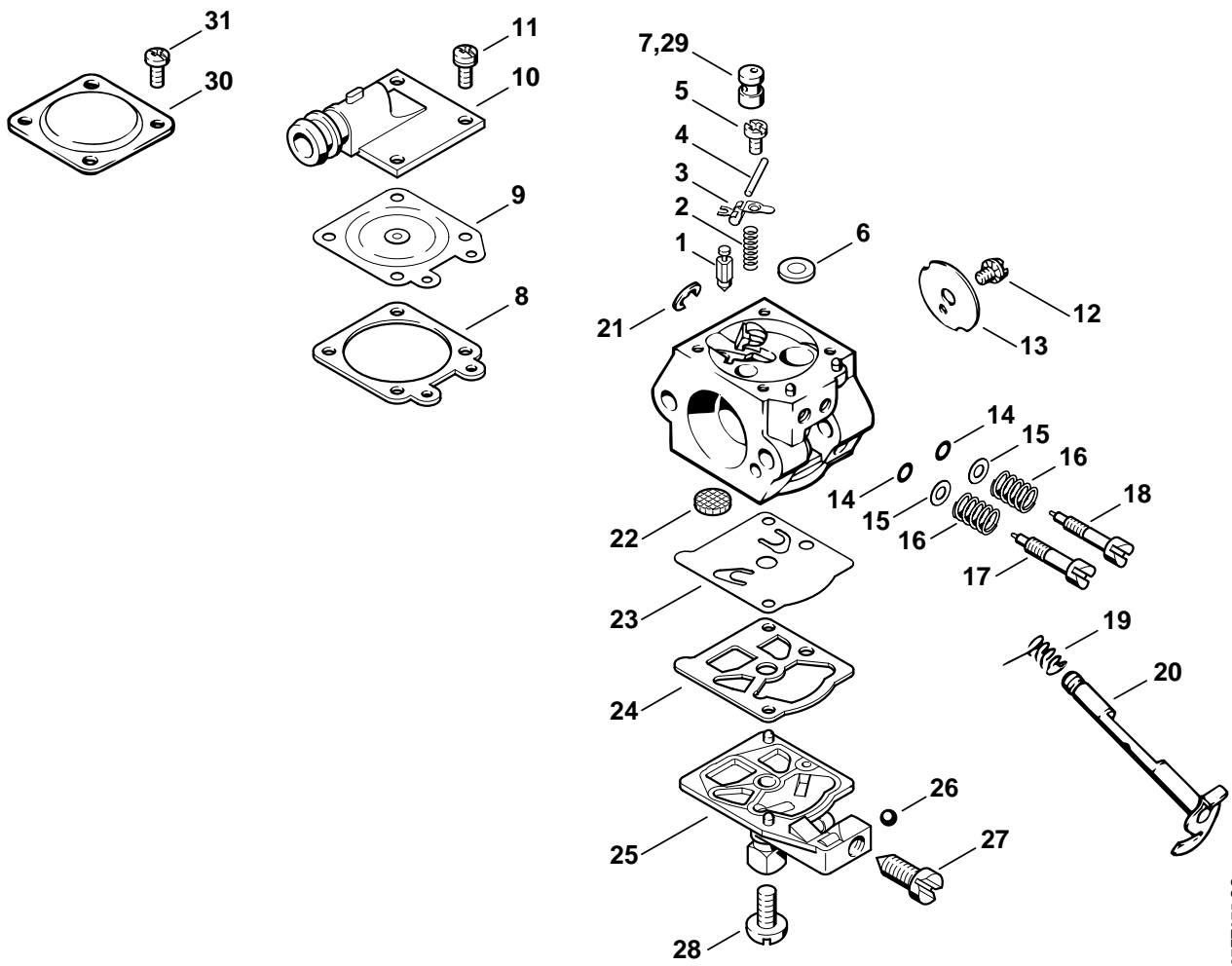
Luftfilter, Gasbetätigung

Air filter, Throttle control

Filtre à air, Commande des gaz

Bild-Nr.	Teile-Nr.	St-Zahl	Benennung	Part Name	Désignation
1	1121 120 0611	1	Vergaser WT-426 (1,2,3,4)	Carburetor WT-426 (1,2,3,4)	Carburateur WT-426 (1,2,3,4)
2	1121 120 0604	1	Vergaser WT-110 (5)	Carburetor WT-110 (5)	Carburateur WT-110 (5)
3	9645 945 7485	1	RDR A 7x2,5-NBR70 (1,2,3,4)	O-ring 7x2.5 (1,2,3,4)	Joint torique 7x2,5 (1,2,3,4)
4	1121 123 7501	1	Tülle (1,2,3,4)	Grommet (1,2,3,4)	Douille (1,2,3,4)
5	1118 123 7500	1	Tülle (5)	Grommet (5)	Douille (5)
6	1121 122 7000	1	Tülle	Grommet	Douille
7	9210 260 0700	2	Mutter DIN934-M5-8	Hexagon nut M5	Ecrou à six pans M5
8	1121 120 1617	1	Luftfilter	Air filter	Filtre à air
			□ 9 - 11	□ 9 - 11	□ 9 - 11
9	1121 120 2900	1	Startklappe	Choke shutter	Volet de démarrage
10	1121 124 3000	1	Schenkelfeder	Torsion spring	Ressort coudé
11	1124 141 8300	1	Schlitzmutter	Slotted nut	Ecrou à fente
			➔ 1 46 941 698 (13.2001)	➔ 1 46 941 698 (13.2001)	➔ 1 46 941 698 (13.2001)
12 *	1121 120 1610	1	Luftfilter, Draht □ 14 - 18	Air filter, wire mesh □ 14 - 18	Filtre à air, métallique □ 14 - 18
13 *	1121 120 1625	1	Luftfilter, beflockt (B) □ 14 - 18	Air filter, flocked (B) □ 14 - 18	Filtre à air, floqué (B) □ 14 - 18
14 *	1121 121 7001	1	Pralltopf	Baffle	Chicane
15 *	1121 141 8300	2	Schlitzmutter	Slotted nut	Ecrou à fente
16 *	0000 997 5505	1	Zugfeder	Tension spring	Ressort de tension
17 *	1121 121 2900	1	Startklappe	Choke shutter	Volet de démarrage
18 *	9395 825 1090	1	Splint DIN94-2x10	Split pin 2x10	Goupille fendue 2x10
19	1117 182 0805	1	Sperrhebel	Trigger interlock	Levier d'arrêt
20	1121 182 1501	1	Gasgestänge	Throttle rod	Tringlerie des gaz
21	1118 182 1006	1	Gashebel	Throttle trigger	Manette des gaz
22	1117 182 4500	1	Schenkelfeder	Torsion spring	Ressort coudé
23	9371 470 2640	1	Stift DIN7-5m6x24	Cylindrical pin 5x24	Goupille cylindrique 5x24
24	1125 182 0900	1	Schaltwelle	Switch shaft	Arbre de commande
25	1125 442 1601	1	Kontaktfeder	Contact spring	Ressort de connexion
26	1121 790 1701	1	Griffrohr J (1,2,4)	Handlebar J (1,2,4)	Poignée tubulaire J (1,2,4)
27	9074 478 4475	2	Schraube IS-P6x21,5 J (1,2,4)	Pan head self-tapping screw IS-P6x21.5 J (1,2,4)	Vis cylindrique IS-P6x21,5 J (1,2,4)
28	9074 478 4675	2	Schraube IS-P6x32,5 J (1,2,4)	Pan head self-tapping screw IS-P6x32.5 J (1,2,4)	Vis cylindrique IS-P6x32,5 J (1,2,4)
			(05.93)	(05.93)	(05.93)
29 *	0000 791 2009	1	Griffschlauch Ø 19 mm x 5 m J (1,2,4)	Handle hose Ø 19 mm x 5m / 3/4x197" J (1,2,4)	Gaine de poignée Ø 19 mm x 5 m J (1,2,4)
30 *	9074 478 4435	4	Schraube IS-P6x19 (1,2,4)	Pan head self-tapping screw IS-P6x19 (1,2,4)	Vis cylindrique IS-P6x19 (1,2,4)

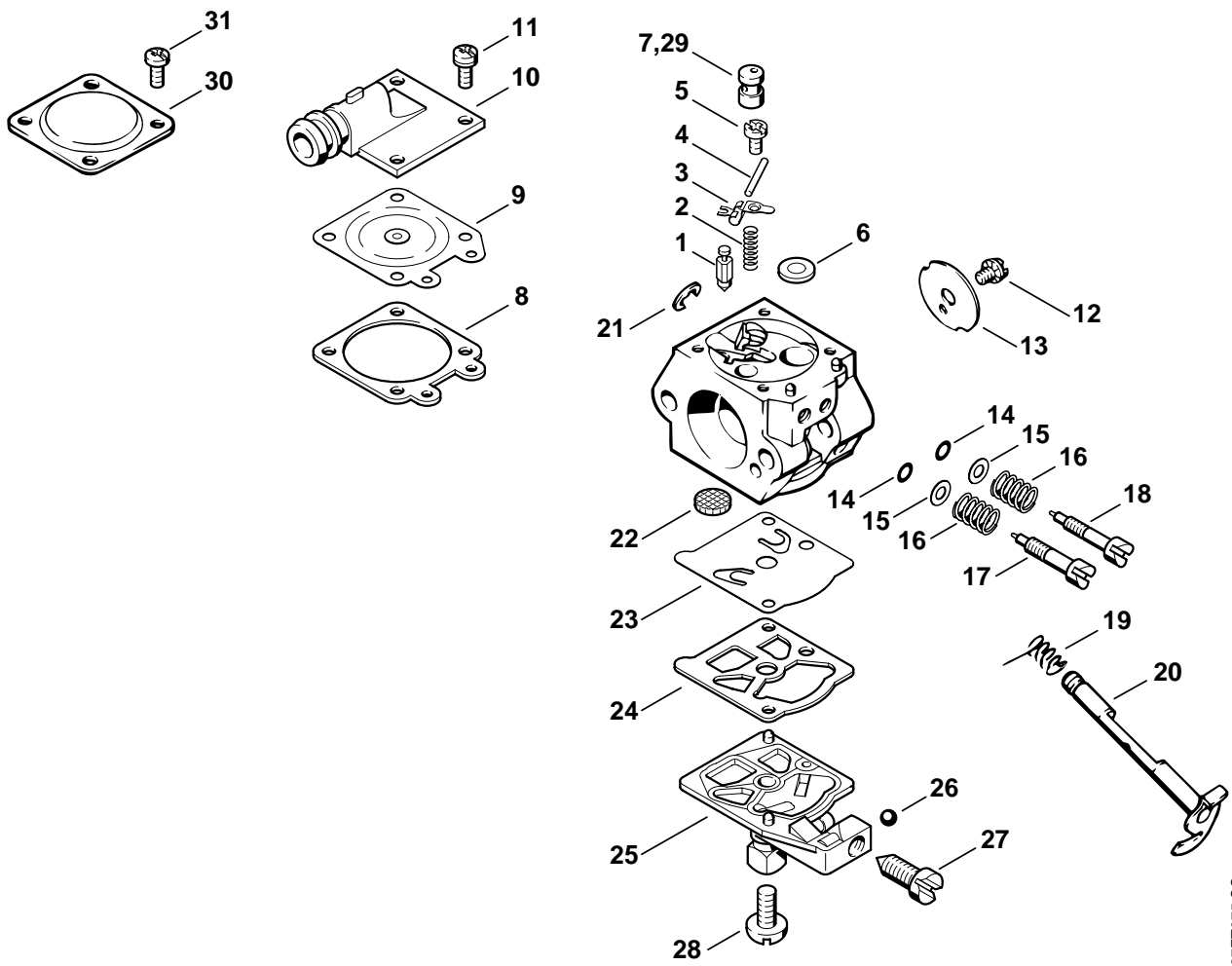
(1) 024, (2) 024 S, (3) 024 SW, (4) 024 WB, (5) 024 SWVH



127ET075 SC

Bild-Nr.	Teile-Nr.	St-Zahl	Benennung	Part Name	Désignation
	1121 120 0611	1	Vergaser WT-426 (1,2,3,4) □ 1 - 28	Carburetor WT-426 (1,2,3,4) □ 1 - 28	Carburateur WT-426 (1,2,3,4) □ 1 - 28
1	4116 121 5100	1	Einlassnadel (1,2,3,4)	Inlet needle (1,2,3,4)	Pointeau d'admission (1,2,3,4)
2	1114 122 3005	1	Feder (1,2,3,4)	Spring (1,2,3,4)	Ressort (1,2,3,4)
3	1113 121 5000	1	Einlassregelhebel (1,2,3,4)	Inlet control lever (1,2,3,4)	Levier de réglage d'admission (1,2,3,4)
4	1113 121 9200	1	Achse (1,2,3,4)	Spindle (1,2,3,4)	Axe (1,2,3,4)
5	1114 122 7400	1	Halbrundschraube (1,2,3,4)	Round head screw (1,2,3,4)	Vis à tête ronde (1,2,3,4)
6	4117 122 9402	1	Verschlussstopfen (1,2,3,4)	Plug (1,2,3,4)	Bouchon (1,2,3,4)
7	1121 121 5400	1	Ventildüse 0.48 (1,2,3,4)	Valve jet 0.48 (1,2,3,4)	Gicleur à soupape 0.48 (1,2,3,4)
8	1120 129 0900	1	Dichtung (1,2,3,4)	Gasket (1,2,3,4)	Joint (1,2,3,4)
9	1113 121 4705	1	Regelmembrane (1,2,3,4)	Metering diaphragm (1,2,3,4)	Membrane de réglage (1,2,3,4)
10	1121 121 0810	1	Abschlussdeckel (1,2,3,4)	End cover (1,2,3,4)	Couvercle (1,2,3,4)
11	1121 122 7101	4	Schraube (1,2,3,4)	Screw (1,2,3,4)	Vis (1,2,3,4)
12	1110 122 7400	1	Halbrundschraube (1,2,3,4)	Round head screw (1,2,3,4)	Vis à tête ronde (1,2,3,4)
13	1121 121 3301	1	Drosselklappe (1,2,3,4)	Throttle shutter (1,2,3,4)	Papillon (1,2,3,4)
14	4130 122 3600	2	Dichtring (1,2,3,4)	Sealing ring (1,2,3,4)	Anneau de joint (1,2,3,4)
15	4130 121 8601	2	Scheibe (1,2,3,4)	Washer (1,2,3,4)	Rondelle (1,2,3,4)
16	1115 122 3002	2	Feder (1,2,3,4)	Spring (1,2,3,4)	Ressort (1,2,3,4)
17	1121 122 6700	1	Hauptstellschraube (1,2,3,4)	High speed adjustment screw (1,2,3,4)	Vis H de richesse à haut régime (1,2,3,4)
18	1121 122 6802	1	Leerlaufstellschraube (1,2,3,4)	Low speed adjustment screw (1,2,3,4)	Vis L de richesse au ralenti (1,2,3,4)
19	1113 122 3205	1	Schenkelfeder (1,2,3,4)	Torsion spring (1,2,3,4)	Ressort coudé (1,2,3,4)
20	1121 120 7105	1	Drosselwelle mit Hebel (1,2,3,4)	Throttle shaft with lever (1,2,3,4)	Axe de papillon avec levier (1,2,3,4)
21	1117 122 9000	1	Sicherungsscheibe (1,2,3,4)	E-clip (1,2,3,4)	Circlips (1,2,3,4)
22	1114 121 7800	1	Sieb (1,2,3,4)	Strainer (1,2,3,4)	Tamis (1,2,3,4)
23	1121 121 4801	1	Pumpenmembrane (1,2,3,4)	Pump diaphragm (1,2,3,4)	Membrane de pompe (1,2,3,4)
24	1120 129 0905	1	Dichtung (1,2,3,4)	Gasket (1,2,3,4)	Joint (1,2,3,4)
25	1121 121 0805	1	Abschlussdeckel (1,2,3,4) □ 26, 27	End cover (1,2,3,4) □ 26, 27	Couvercle (1,2,3,4) □ 26, 27
26	1121 122 4200	1	Kugel (1,2,3,4)	Ball (1,2,3,4)	Bille (1,2,3,4)
27	1121 122 6205	1	Leerlaufanschlagschraube (1,2,3,4)	Idle speed adjustment screw (1,2,3,4)	Vis de réglage de régime de ralenti (1,2,3,4)
28	1114 122 7100	1	Schraube (1,2,3,4)	Screw (1,2,3,4)	Vis (1,2,3,4)
29	1121 121 5601	1	Festdüse 0.46 Höhendüse (B) (1,2,3,4)	Fixed jet 0.46 High altitude (B) (1,2,3,4)	Gicleur fixe 0.46 Gicleur pour altitude (B) (1,2,3,4)
	1121 007 1062	1	Satz Vergaserteile (1,2,3,4) □ 1 - 3, 8, 9, 22 - 24	Set of carburetor parts (1,2,3,4) □ 1 - 3, 8, 9, 22 - 24	Jeu de pièces de carburateur (1,2,3,4) □ 1 - 3, 8, 9, 22 - 24
			➔ X 32 252 038 (31.95)	➔ X 32 252 038 (31.95)	➔ X 32 252 038 (31.95)

(1) 024, (2) 024 S, (3) 024 SW, (4) 024 WB, (5) 024 SWVH



127ET075 SC

Illustration K

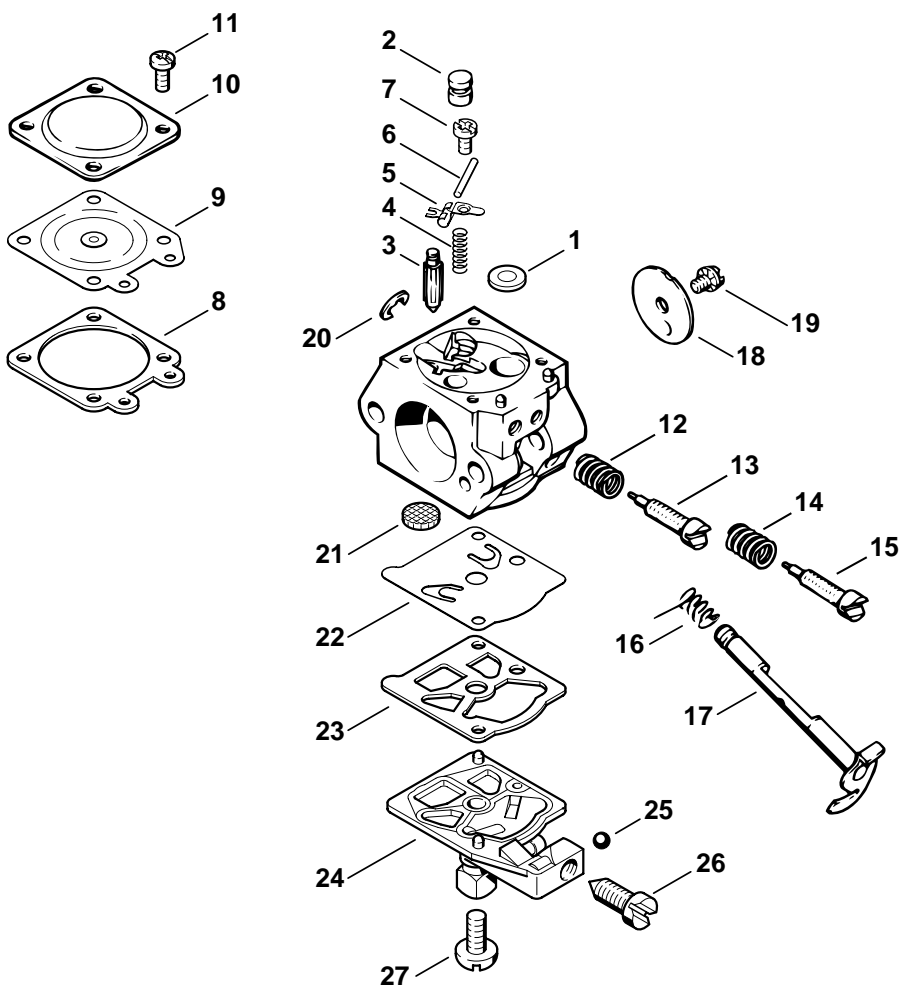
Vergaser WT-426

Carburetor WT-426

Carburateur WT-426

Bild-Nr.	Teile-Nr.	St-Zahl	Benennung	Part Name	Désignation
30 *	1113 121 0800	1	Abschlussdeckel (1,2,3,4)	End cover (1,2,3,4)	Couvercle (1,2,3,4)
31 *	1106 122 7400	4	Halbrundschraube (1,2,3,4)	Round head screw (1,2,3,4)	Vis à tête ronde (1,2,3,4)

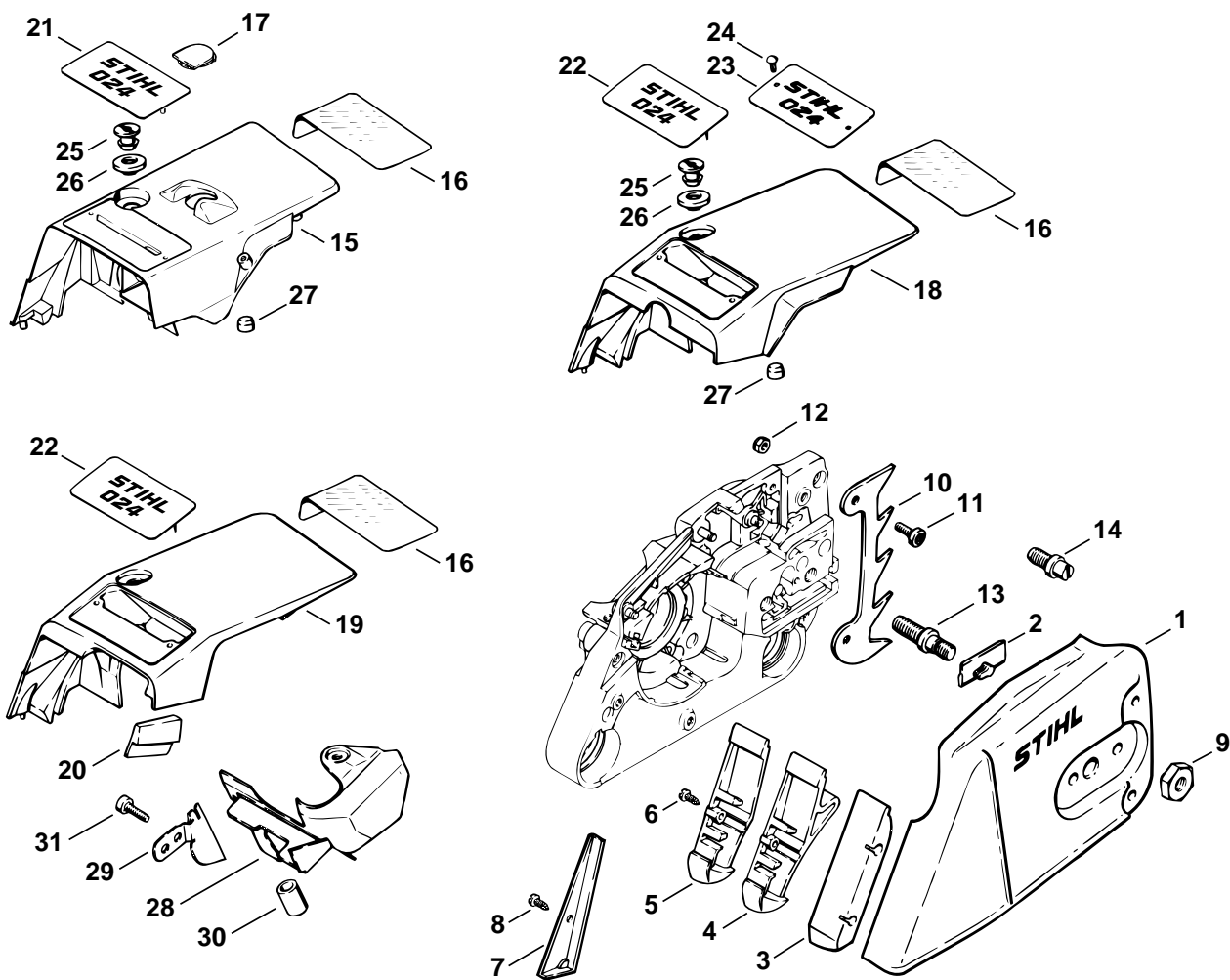
(1) 024, (2) 024 S, (3) 024 SW, (4) 024 WB, (5) 024 SWVH



127ET053 SC

Bild-Nr.	Teile-Nr.	St-Zahl	Benennung	Part Name	Désignation
	1121 120 0604	1	Vergaser WT-110 (5) □ 1 - 27	Carburetor WT-110 (5) □ 1 - 27	Carburateur WT-110 (5) □ 1 - 27
1	4117 122 9402	1	Verschlussstopfen (5)	Plug (5)	Bouchon (5)
2	1120 121 5405	1	Ventildüse (5)	Valve jet (5)	Gicleur à soupape (5)
3	1110 121 5100	1	Einlassnadel (5)	Inlet needle (5)	Pointeau d'admission (5)
4	1114 122 3005	1	Feder (5)	Spring (5)	Ressort (5)
5	1113 121 5000	1	Einlassregelhebel (5)	Inlet control lever (5)	Levier de réglage d'admission (5)
6	1113 121 9200	1	Achse (5)	Spindle (5)	Axe (5)
7	1114 122 7400	1	Halbrundschraube (5)	Round head screw (5)	Vis à tête ronde (5)
8	1120 129 0900	1	Dichtung (5)	Gasket (5)	Joint (5)
9	1113 121 4705	1	Regelmembrane (5)	Metering diaphragm (5)	Membrane de réglage (5)
10	1113 121 0800	1	Abschlussdeckel (5)	End cover (5)	Couvercle (5)
11	1106 122 7400	4	Halbrundschraube (5)	Round head screw (5)	Vis à tête ronde (5)
12	1110 122 3030	1	Feder (5)	Spring (5)	Ressort (5)
13	1118 122 6700	1	Hauptstellschraube (5)	High speed adjustment screw (5)	Vis H de richesse à haut régime (5)
14	1106 122 3000	1	Feder (5)	Spring (5)	Ressort (5)
15	1120 122 6805	1	Leerlaufstellschraube (5)	Low speed adjustment screw (5)	Vis L de richesse au ralenti (5)
16	1113 122 3205	1	Schenkelfeder (5)	Torsion spring (5)	Ressort coudé (5)
17	1121 120 7105	1	Drosselwelle mit Hebel (5)	Throttle shaft with lever (5)	Axe de papillon avec levier (5)
18	1121 121 3300	1	Drosselklappe (5)	Throttle shutter (5)	Papillon (5)
19	1110 122 7400	1	Halbrundschraube (5)	Round head screw (5)	Vis à tête ronde (5)
20	1117 122 9000	1	Sicherungsscheibe (5)	E-clip (5)	Circlips (5)
21	1114 121 7800	1	Sieb (5)	Strainer (5)	Tamis (5)
22	1121 121 4801	1	Pumpenmembrane (5)	Pump diaphragm (5)	Membrane de pompe (5)
23	1120 129 0905	1	Dichtung (5)	Gasket (5)	Joint (5)
24	1121 121 0805	1	Abschlussdeckel (5) □ 25, 26	End cover (5) □ 25, 26	Couvercle (5) □ 25, 26
25	1121 122 4200	1	Kugel (5)	Ball (5)	Bille (5)
26	1121 122 6205	1	Leerlaufanschlagschraube (5)	Idle speed adjustment screw (5)	Vis de réglage de régime de ralenti (5)
27	1114 122 7100	1	Schraube (5)	Screw (5)	Vis (5)
	1118 007 1066	1	Satz Vergaserteile (5) □ 3 - 5, 8, 9, 21, 22	Set of carburetor parts (5) □ 3 - 5, 8, 9, 21, 22	Jeu de pièces de carburateur (5) □ 3 - 5, 8, 9, 21, 22
	1120 007 1064	1	Satz Vergaserteile WT (5) □ 8, 9, 23	Set of carburetor parts WT (5) □ 8, 9, 23	Jeu de pièces de carburateur WT (5) □ 8, 9, 23

(1) 024, (2) 024 S, (3) 024 SW, (4) 024 WB, (5) 024 SWVH



127ET080 SC

Illustration M

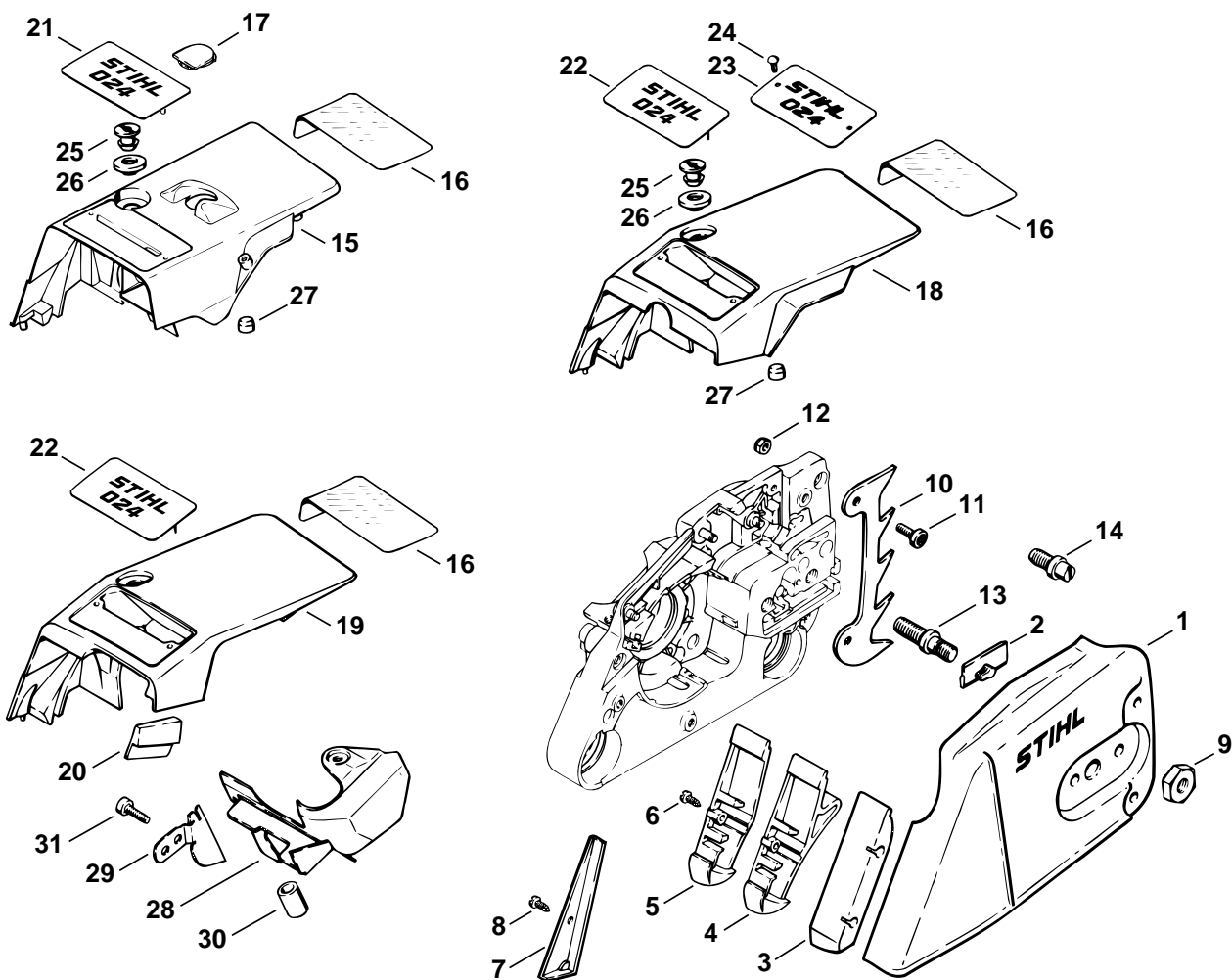
Kettenraddeckel, Haube

Chain sprocket cover, Shroud

Couvercle de pignon, Capot

Bild-Nr.	Teile-Nr.	St-Zahl	Benennung	Part Name	Désignation
1	1125 640 1701	1	Kettenraddeckel □ 2, 3	Chain sprocket cover □ 2, 3	Couvercle de pignon □ 2, 3
2	1121 648 6610	2	Gleitleiste	Bumper strip	Bande de glissement
3	1125 656 1501	1	Schutz → X 19 384 234 (09.89)	Guard → X 19 384 234 (09.89)	Pièce de protection → X 19 384 234 (09.89)
4 *	1125 656 1500	1	Schutz	Guard	Pièce de protection
5 *	1125 656 1505	1	Schutz (B)	Guard (B)	Pièce de protection (B)
6 *	9099 021 1760	1	Schraube DIN7971-2,9x9,5 → X 15 039 261 (39.85)	Self-tapping screw 2.9x9.5 → X 15 039 261 (39.85)	Vis Parker 2,9x9,5 → X 15 039 261 (39.85)
7 *	1121 656 1500	1	Schutz	Guard	Pièce de protection
8 *	9039 488 0340	1	Schraube DIN7513-M3x8	Self-tapping screw M3x8	Vis taraud M3x8
9	0000 955 0801	2	Sechskantmutter M8	Collar nut M8	Ecrou à six pans M8
	1121 007 1031	1	Satz Krallenanschlag (B) □ 10 - 13	Set Bumper spike (B) □ 10 - 13	Jeu de pièces de griffe (B) □ 10 - 13
10	1110 664 0501	1	Krallenanschlag	Bumper spike	Griffe
11	9022 341 0960	2	Schraube IS-M5x12-10.9	Spline screw IS-M5x12	Vis cylindrique IS-M5x12
12	9214 320 0700	1	Sicherungsmutter DIN980-V M5-10	Lock nut M5	Ecrou de sécurité M5
13	0000 953 6605	2	Bundschaube M8 → X 20 479 847 (16.90)	Collar screw M8 → X 20 479 847 (16.90)	Vis à embase M8 → X 20 479 847 (16.90)
14 *	1121 664 2400	1	Bundschaube	Collar screw	Vis à embase
15 *	1121 080 1609	1	Haube □ 16, 17	Shroud □ 16, 17	Capot □ 16, 17
16	1119 084 8300	1	Abstrahlfolie	Reflector foil	Feuille calorifuge
17	1122 084 7100	1	Kappe	Cap	Capuchon
18	1121 080 1600	1	→ X 1 46 941 698 (13.2001) Haube (1,2,3,4) □ 16	→ X 1 46 941 698 (13.2001) Shroud (1,2,3,4) □ 16	→ X 1 46 941 698 (13.2001) Capot (1,2,3,4) □ 16
19	1121 080 1602	1	Haube Skandinavien □ 16, 20	Shroud Skand. □ 16, 20	Capot Skand. □ 16, 20
20	1121 084 1601	1	Abdeckung Skandinavien	Cover Skand.	Recouvrement Skand.

(1) 024, (2) 024 S, (3) 024 SW, (4) 024 WB, (5) 024 SWVH



127ET080 SC

Illustration M

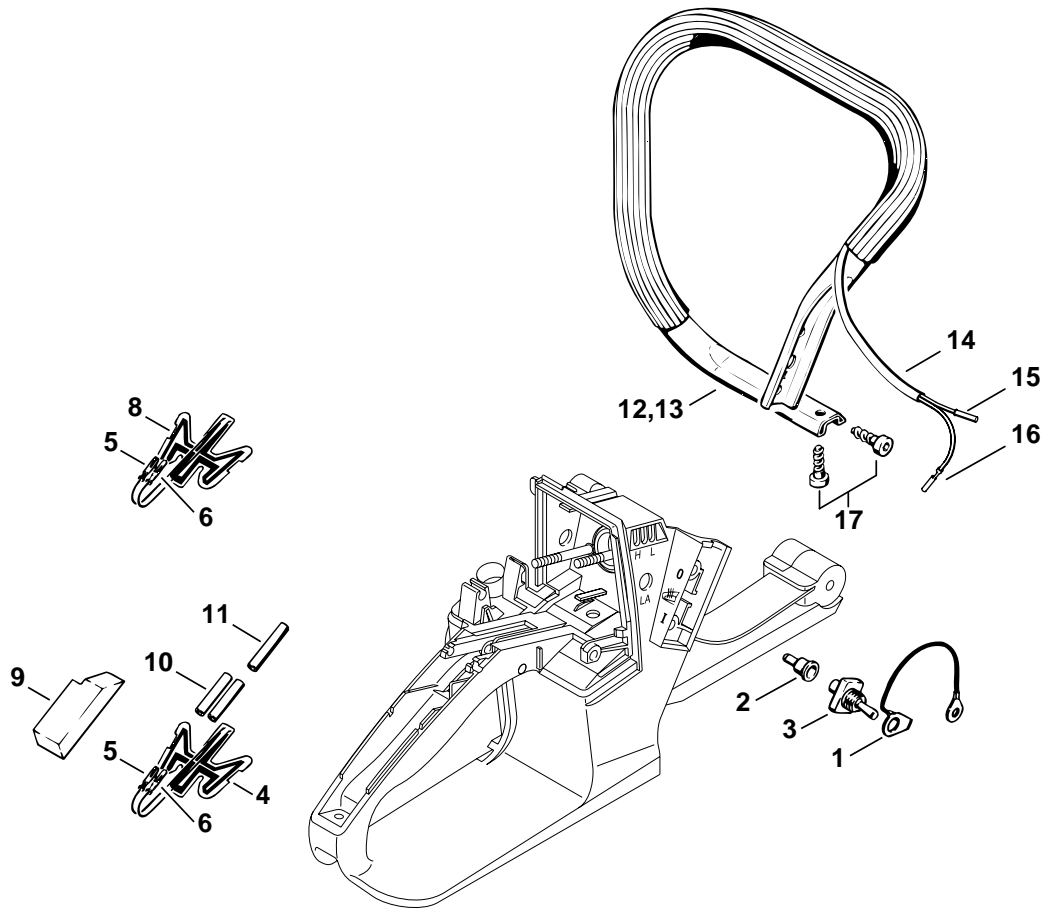
Kettenraddeckel, Haube

Chain sprocket cover,
Shroud

Couvercle de pignon, Capot

Bild-Nr.	Teile-Nr.	St-Zahl	Benennung	Part Name	Désignation
21	1121 967 1514	1	Typenschild 024 ➔ 1 46 941 698 (13.2001)	Model plate 024 ➔ 1 46 941 698 (13.2001)	Plaque matricule 024 ➔ 1 46 941 698 (13.2001)
22 *	1121 967 1511	1	Typenschild 024 (1,2,3,4) (12.96)	Model plate 024 (1,2,3,4) (12.96)	Plaque matricule 024 (1,2,3,4) (12.96)
23 *	1121 967 1508	1	Typenschild 024	Model plate 024	Plaque matricule 024
24 *	0000 974 1000	1	Halbrundniet 3x6	Round head rivet 3x6	Rivet à tête ronde 3x6
25	1121 084 7000	1	Schlitzmutter	Slotted nut	Ecrou à fente
26	1121 084 6901	1	Isolierstück	Insulator	Pièce isolante
27	1121 084 7100	1	Kappe	Cap	Capuchon
	1121 007 1007	1	Luftleitblech (B) □ 28 - 31	Air guide plate (B) □ 28 - 31	Défecteur d'air (B) □ 28 - 31
28	1121 080 3000	1	Luftleitblech (B)	Air guide plate (B)	Défecteur d'air (B)
29		1	Abdeckblech (B,D)	Cover plate (B,D)	Tôle de protection (B,D)
30	1121 084 7300	1	Schlauch (B)	Hose (B)	Tuyau (B)
31	9022 341 0980	2	Schraube IS-M5x16-12.9 (B)	Spline screw IS-M5x16 (B)	Vis cylindrique IS-M5x16 (B)

(1) 024, (2) 024 S, (3) 024 SW, (4) 024 WB, (5) 024 SWVH



127ET073 SC

Illustration N

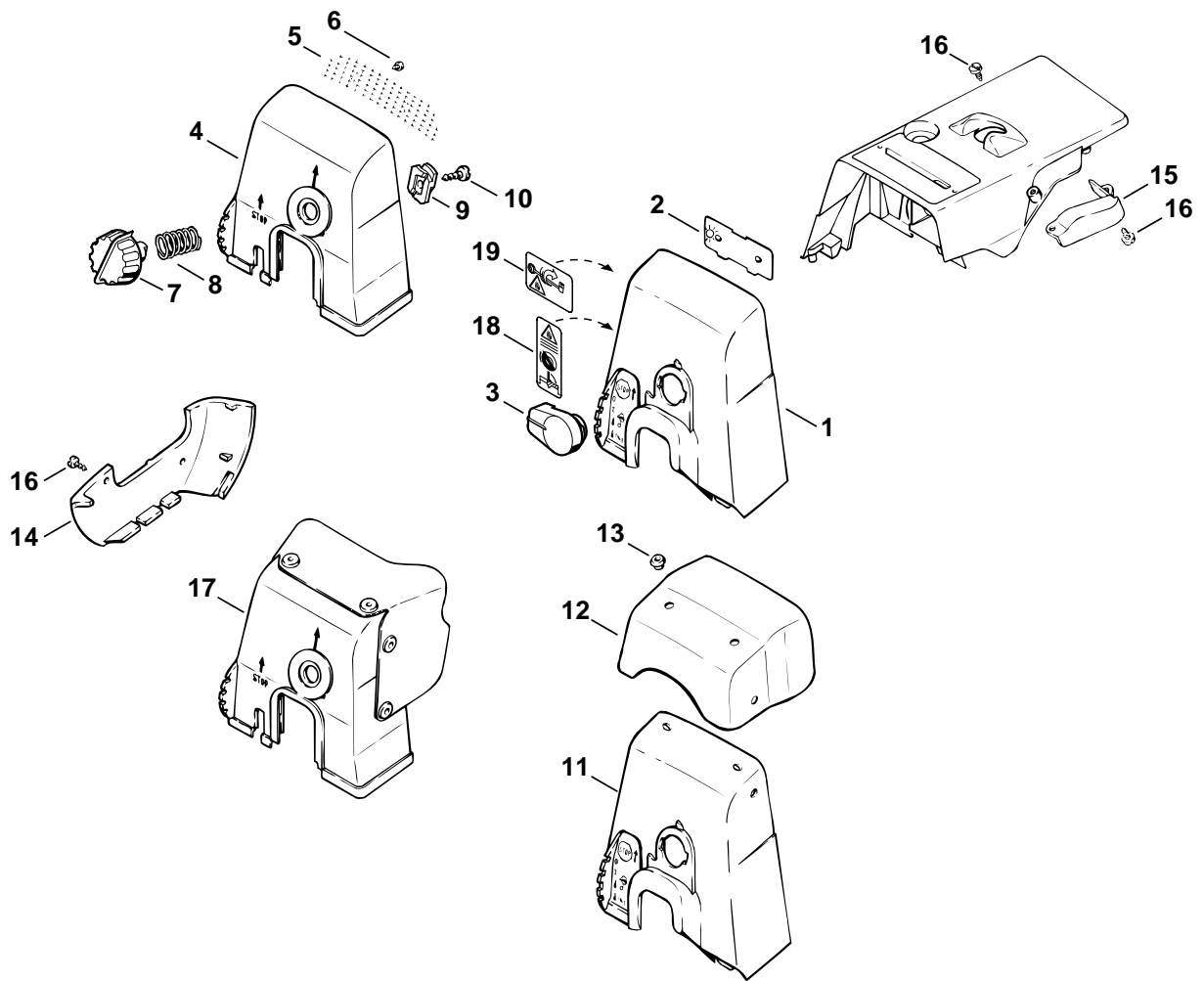
Heizung

Heating

Chauffage

Bild-Nr.	Teile-Nr.	St-Zahl	Benennung	Part Name	Désignation
1	1121 440 2201	1	Masseleitung (3,5)	Ground wire (3,5)	Câble de masse (3,5)
2	1110 432 9200	1	Tülle (3,5)	Grommet (3,5)	Douille (3,5)
3	1110 430 0202	1	Stoppeschalter (3,5)	Stop switch (3,5)	Commutateur d'arrêt (3,5)
4	1128 434 5000	1	Heizfolie (3,5) □ 5, 6	Heating element (3,5) □ 5, 6	Lamelle de chauffage (3,5) □ 5, 6
5	1118 431 6700	1	Steckhülse (3,5)	Terminal socket (3,5)	Clip enfichable (3,5)
6	1118 431 6600	1	Steckstift (3,5)	Terminal pin (3,5)	Fiche mâle (3,5)
8 *	1125 434 5000	1	→ X 33 339 217 (12.96) Heizfolie (3,5) □ 5, 6	→ X 33 339 217 (12.96) Heating element (3,5) □ 5, 6	→ X 33 339 217 (12.96) Lamelle de chauffage (3,5) □ 5, 6
9	1121 791 9000	1	Druckstück (3,5)	Clamp (3,5)	Pièce de pression (3,5)
10	1121 442 0402	2	Isolierschlauch 35 mm (3,5)	Insulating hose 35 mm / 1.4" (3,5)	Gaine isolante 35 mm (3,5)
11	1121 442 0406	1	Isolierschlauch 40 mm (3,5)	Insulating hose 40 mm / 1.6" (3,5)	Gaine isolante 40 mm (3,5)
12	1121 790 1714	1	Griffrohr (3,5) □ 14 - 16	Handlebar (3,5) □ 14 - 16	Poignée tubulaire (3,5) □ 14 - 16
13 *	1121 790 1712	1	(12.96) Griffrohr (3,5) □ 14 - 16	(12.96) Handlebar (3,5) □ 14 - 16	(12.96) Poignée tubulaire (3,5) □ 14 - 16
14	1121 442 0403	1	Isolierschlauch 130 mm (3,5)	Insulating hose 130 mm / 5.1" (3,5)	Gaine isolante 130 mm (3,5)
15	1110 442 7000	1	Kontakthülse (3,5)	Contact sleeve (3,5)	Douille de contact (3,5)
16	1118 431 6700	1	Steckhülse (3,5)	Terminal socket (3,5)	Clip enfichable (3,5)
17	9074 478 4435	4	Schraube IS-P6x19 (3,5)	Pan head self-tapping screw IS-P6x19 (3,5)	Vis cylindrique IS-P6x19 (3,5)

(1) 024, (2) 024 S, (3) 024 SW, (4) 024 WB, (5) 024 SWVH



127ET083 SC

Illustration O

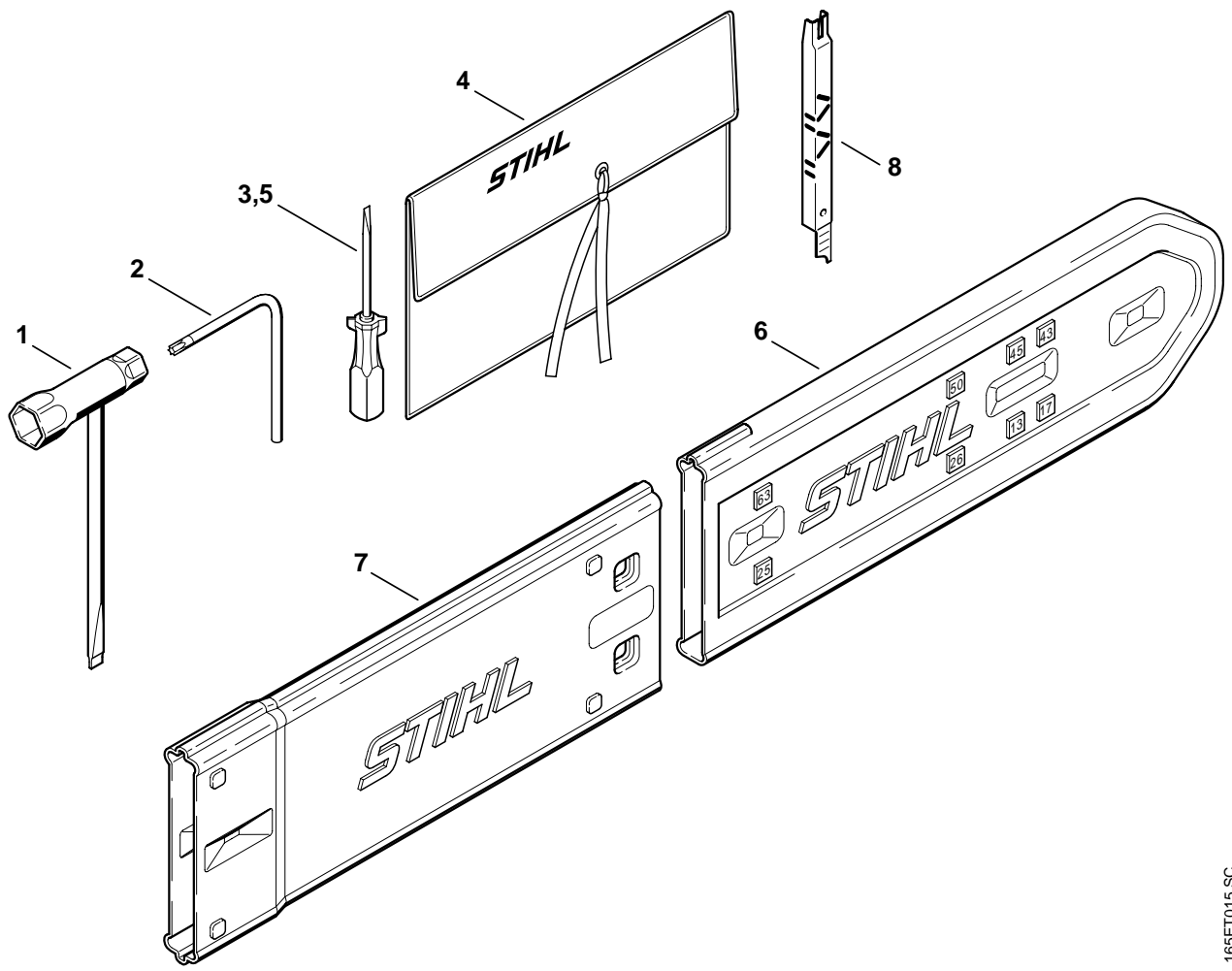
Vergaserkastendeckel

Carburetor box cover

Couvercle de carter de carburateur

Bild-Nr.	Teile-Nr.	St-Zahl	Benennung	Part Name	Désignation
1	1121 140 1904	1	Vergaserkastendeckel □ 2, 3	Carburetor box cover □ 2, 3	Couvercle de carter de carburateur □ 2, 3
2	1121 141 2900	1	Deckel	Cover	Couvercle
3	1130 141 2300	1	Verschluss	Twist lock	Verrou
			➔ 1 46 941 698 (13.2001)	➔ 1 46 941 698 (13.2001)	➔ 1 46 941 698 (13.2001)
4 *	1121 140 1901	1	Vergaserkastendeckel (1,2,3,4) □ 5 - 10	Carburetor box cover (1,2,3,4) □ 5 - 10	Couvercle de carter de carburateur (1,2,3,4) □ 5 - 10
5 *	1121 124 0810	1	Vorfilter (1,2,3)	Prefilter (1,2,3)	Préfiltre (1,2,3)
6 *	9099 021 0160	2	Schraube DIN7971-2,2x6,5 (1,2,3)	Self-tapping screw 2.2x6.5 (1,2,3)	Vis Parker 2,2x6,5 (1,2,3)
7 *	1121 141 2300	1	Verschluss (1,2,3,4)	Twist lock (1,2,3,4)	Verrou (1,2,3,4)
8 *	0000 997 1335	1	Druckfeder (1,2,3,4)	Compression spring (1,2,3,4)	Ressort de pression (1,2,3,4)
9 *	1121 141 2100	1	Raste (1,2,3,4)	Detent (1,2,3,4)	Cran d'arrêt (1,2,3,4)
10 *	9099 021 2790	1	Schraube DIN7971-3,9x16 (1,2,3,4)	Self-tapping screw 3.9x16 (1,2,3,4)	Vis Parker 3,9x16 (1,2,3,4)
	* 1121 007 1044	1	Anbausatz Ansaugluftvorwärmung (B) □ 2, 3, 11 - 16	Intake air preheating kit (B) □ 2, 3, 11 - 16	Kit de préchauffage d'air aspiré (B) □ 2, 3, 11 - 16
11 *	1121 140 1907	1	Vergaserkastendeckel (B) □ 2, 3, 12, 13	Carburetor box cover (B) □ 2, 3, 12, 13	Couvercle de carter de carburateur (B) □ 2, 3, 12, 13
12 *	1121 141 2505	1	Abdeckung (B)	Cover (B)	Recouvrement (B)
13	9438 929 4040	4	Blindniet 5x8 (B)	Blind rivet 5x8 (B)	Rivet borgne 5x8 (B)
14 *	1121 084 8201	1	Abdeckplatte (B)	Cover plate (B)	Plaque de recouvrement (B)
15	1121 084 1700	1	Luftführungseinsatz (B)	Air guide (B)	Défecteur d'air (B)
16	9099 021 2360	4	Schraube DIN7971-3,5x9,5 (B)	Self-tapping screw 3.5x9.5 (B)	Vis Parker 3,5x9,5 (B)
			➔ 1 46 941 698 (13.2001)	➔ 1 46 941 698 (13.2001)	➔ 1 46 941 698 (13.2001)
	* 1121 007 1030	1	Anbausatz Ansaugluftvorwärmung (B) □ 7 - 10, 12 - 14, 16, 17	Intake air preheating kit (B) □ 7 - 10, 12 - 14, 16, 17	Kit de préchauffage d'air aspiré (B) □ 7 - 10, 12 - 14, 16, 17
17 *	1121 140 1905	1	Vergaserkastendeckel (B) □ 7 - 10, 12, 13	Carburetor box cover (B) □ 7 - 10, 12, 13	Couvercle de carter de carburateur (B) □ 7 - 10, 12, 13
18	0000 967 3605	1	Warnhinweis Piktogramm Tankdeckel USA (43.2001)	Warning pictogram Filler cap USA (43.2001)	Pictogramme d'avertissement Bouchon de réservoir USA (43.2001)
19 *	0000 967 3692	1	Warnhinweis Piktogramm Tankdeckel USA	Warning pictogram Filler cap USA	Pictogramme d'avertissement Bouchon de réservoir USA

(1) 024, (2) 024 S, (3) 024 SW, (4) 024 WB, (5) 024 SWVH



165ET015 SC

Illustration P

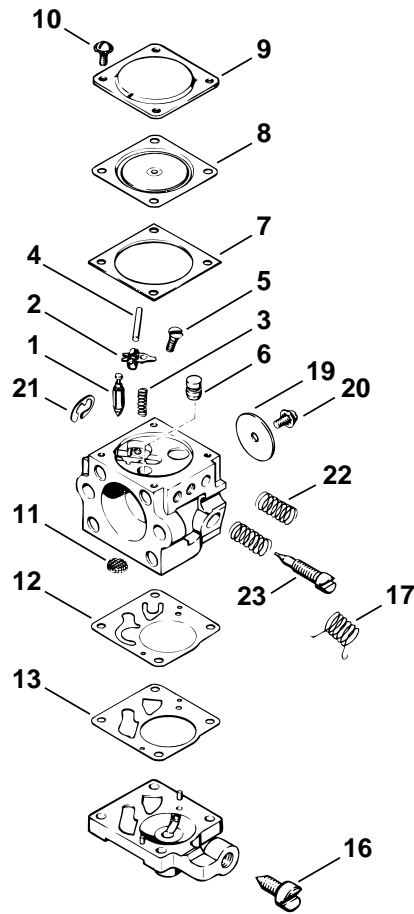
Werkzeuge, Zubehör

Tools, Extras

Outils, Accessoires

Bild-Nr.	Teile-Nr.	St-Zahl	Benennung	Part Name	Désignation
	1121 890 1400	1	Satz Werkzeuge □ 1 - 4	Tool kit □ 1 - 4	Jeu d'outils □ 1 - 4
1	1129 890 3401	1	Kombischlüssel	Combination wrench	Clé multiple
2	0812 370 1000	1	Schraubendreher T27x120x70	Screwdriver T27x120x70	Tournevis T27x120x70
3	0000 890 2300	1	Schraubendreher	Screwdriver	Tournevis
4	0000 891 0801	1	Werkzeugtasche	Tool roll	Pochette à outils
5	0000 890 2305	1	Schraubendreher nur in Brasilien erhältlich	Screwdriver available in Brazil only	Tournevis seulement livrable au Brésil
6	0000 792 9129	1	Kettenschutz	Chain scabbard	Protège-chaîne
7	0000 792 9132	1	Kettenschutzverlängerung bis 63 cm (B)	Chain scabbard extension up to 63 cm (B)	Protège-chaîne de rallonge à 63 cm (B)
8	1110 893 4000	1	Feillehre (B)	Filing gauge (B)	Calibre de chaînes (B)
	1121 900 5000	1	STIHL Pannifix (A,B)	STIHL repair kit (A,B)	Lot de dépannage STIHL (A,B)
	1121 900 5002	1	STIHL Pannifix ElastoStart (A,B)	STIHL repair kit "ElastoStart" (A,B)	Lot de dépannage STIHL "ElastoStart" (A,B)
	1121 007 1042	1	Anbausatz Katalysator (A,B)	Mounting kit catalytic converter (A,B)	Kit de catalyseur (A,B)

(1) 024, (2) 024 S, (3) 024 SW, (4) 024 WB, (5) 024 SWVH



127ET074 SC

Illustration Q

Vergaser HU-54F

Carburetor HU-54F

Carburateur HU-54F

Bild-Nr.	Teile-Nr.	St-Zahl	Benennung	Part Name	Désignation
			(40.88)	(40.88)	(40.88)
*		1	Vergaser HU-54F	Carburetor HU-54F	Carburateur HU-54F
1 *	4116 121 5100	1	Einlassnadel	Inlet needle	Pointeau d'admission
2 *	1113 121 5000	1	Einlassregelhebel	Inlet control lever	Levier de réglage d'admission
3 *	1113 122 3000	1	Feder	Spring	Ressort
4 *	1113 121 9200	1	Achse	Spindle	Axe
5 *	1110 122 7800	1	Linsensenkschraube	Oval head screw	Vis à tête bombée fraisée
6 *	1113 121 5400	1	Ventildüse	Valve jet	Gicleur à soupape
7 *	1113 129 0900	1	Dichtung	Gasket	Joint
8 *	1113 121 4700	1	Regelmembrane	Metering diaphragm	Membrane de réglage
9 *	1113 121 0800	1	Abschlussdeckel	End cover	Couvercle
10 *	1106 122 7400	4	Halbrundschraube	Round head screw	Vis à tête ronde
11 *	4221 121 7800	1	Sieb	Strainer	Tamis
12 *	1121 121 4800	1	Pumpenmembrane	Pump diaphragm	Membrane de pompe
13 *	1113 129 0910	1	Dichtung	Gasket	Joint
16 *	1121 122 6200	1	Leerlaufanschlagschraube	Idle speed adjustment screw	Vis de réglage de régime de ralenti
17 *	1121 122 3200	1	Schenkelfeder	Torsion spring	Ressort coudé
19 *	1121 121 3305	1	Drosselklappe	Throttle shutter	Papillon
20 *	1110 122 7400	1	Halbrundschraube	Round head screw	Vis à tête ronde
21 *	1110 122 9005	1	Sicherungsring	E-clip	Circlip
22 *	1106 122 3000	2	Feder	Spring	Ressort
23 *	1113 122 6700	1	Hauptstellschraube	High speed adjustment screw	Vis H de richesse à haut régime
*	1118 007 1065	1	Satz Vergaserteile HU 54 F □ 1 - 3, 7, 8, 11 - 13	Set of carburetor parts HU 54 F □ 1 - 3, 7, 8, 11 - 13	Jeu de pièces de carburateur HU 54 F □ 1 - 3, 7, 8, 11 - 13

(1) 024, (2) 024 S, (3) 024 SW, (4) 024 WB, (5) 024 SWVH

- D** **Zeichenerklärung**
 = darin enthalten Bild-Nr
 * = Maschine älterer Bauart
 (A) = nicht abgebildet
 (B) = nur Sonderzubehör
 (C) = ab Werk nicht mehr lieferbar
 (D) = einzeln kein Ersatzteil
 (1,2,...) = Ausführungsarten
- E** **Aclaración de símbolos**
 = contiene núm. de ilustración
 * = máquinas de ejecución anterior
 (A) = sin ilustración
 (B) = sólo accesorios especiales
 (C) = ya no se suministra de fábrica
 (D) = la pieza suelta no se suministra como repuesto
 (1,2,...) = clases de ejecución
- FR** **Merkkien selitys**
 = johon sisältyvät kuvan numerot
 * = vanhemmanmalliset koneet
 (A) = ei kuvassa
 (B) = ainoastaan lisävaruste
 (C) = ei toimiteta enää tehtaalta
 (D) = ei toimiteta erikseen
 (1,2,...) = Mallit
- N** **Tegnforklaring**
 = medfølger fig. nr
 * = Maskiner av eldre modell
 (A) = ikke avbildet
 (B) = bare ekstrautstyr
 (C) = leveres ikke lenger fra fabrikk
 (D) = enkeltdele leveres ikke som reservedel
 (1,2,...) = utførelser
- P** **Explicação dos símbolos**
 = Incl. a fig. No.
 * = Máquinas de construção mais antiga
 (A) = não ilustrado
 (B) = unicamente acessórios especiais
 (C) = já não fornecível ex-fábrica
 (D) = a peça individual não é nenhuma peça de reposição
 (1,2,...) = Configurações
- TR** **İşaret açıklaması**
 = İndeks numarada dahildir
 * = Eski model makinalar
 (A) = Şemada yoktur
 (B) = Ekstradır
 (C) = Fabrikadan artık temin edilmez
 (D) = Ayırı verilmmez
 (1,2,...) = Mevcut modeller
- BR** **Explicação dos símbolos**
 = inclusive fig. n.
 * = máquinas antigas
 (A) = não ilustrado
 (B) = somente acessórios especiais
 (C) = não mais fornecido pela fábrica
 (D) = não fornecida separadamente
 (1,2,...) = diferentes versões
- DE** **Key to symbols**
 = including item No.
 * = previous Models
 (A) = not illustrated
 (B) = option
 (C) = no longer available from factory
 (D) = not available as separate item
 (1,2,...) = versions available
- HR** **Tumač znakova**
 = u istom sadrži dijelove, slike br.
 * = strojevi starije izvedbe
 (A) = nedostaje slika
 (B) = samo kao poseban pribor
 (C) = više se ne isporučuje fco tvornica
 (D) = ne isporučuje se pojedinačno kao pričuvni dio
 (1,2,...) = vrste izvedbi
- I** **Leggenda**
 = comprendente fig(g). n.
 * = Macchine di costruzione anteriore
 (A) = non illustrato
 (B) = fornibile soltanto a richiesta
 (C) = non più fornibile dallo stabilimento
 (D) = niente ricambio
 (1,2,...) = versioni
- CZ** **Vysvětlivky**
 = obsahuje obr. č.
 * = stroje starší konstrukce
 (A) = není vyobrazeno
 (B) = jen zvláštní příslušenství
 (C) = ze závodu se již nedodává
 (D) = jednotlivě žádný náhradní díl
 (1,2,...) = druhy provedení
- NL** **Toelichting symbolen**
 = daarin begrepen pos.nr.
 * = machines van een oudere uitvoering
 (A) = niet afgebeeld
 (B) = uitsluitend speciaal toebehoren
 (C) = af fabriek niet meer leverbaar
 (D) = niet los leverbaar
 (1,2,...) = uitvoeringen
- PL** **Objaśnienie znaków**
 = zawiera rysunki nr.
 * = maszyny starszego typu budowy
 (A) = nie zilustrowano
 (B) = tylko jako wyposażenie specjalne
 (C) = nie dostarczane przez producenta
 (D) = nie występuje jako samodzielna część zamienna
 (1,2,...) = rodzaj wykonania
- RO** **Legendă**
 = include figura nr.
 * = Utilaje de fabricație mai veche
 (A) = neilustrat
 (B) = doar ca accesoriu opțional
 (C) = nu se mai livrează din fabrică
 (D) = fără piesă de schimb separată
 (1,2,...) = diferite modele
- F** **Légende**
 = y compris Fig. No.
 * = machines d'ancienne construction
 (A) = non illustré
 (B) = uniquement accessoire optionnel
 (C) = n'est plus livrable départ usine
 (D) = n'est pas livrable séparément
 (1,2,...) = différentes exécutions
- S** **Teckenförklaring**
 = ingår bild-nr
 * = maskiner av tidigare utförande
 (A) = ej avbildat
 (B) = endast tillbehör
 (C) = levereras inte längre från fabriken
 (D) = ingen separat reservdel
 (1,2,...) = varianter
- DK** **Symbolforklaring**
 = inklusive fig. nr.
 * = maskiner af ældre konstruktion
 (A) = ikke afbilledet
 (B) = kun ekstratilbehør
 (C) = leveres ikke mere fra fabrik
 (D) = leveres ikke som løs reservedel
 (1,2,...) = modelbetegnelser
- H** **Jelmagyarázat**
 = abban tartalmazott ábra-szám
 * = Régebbi építéssorozatú gépek
 (A) = Nincs ábrázolva
 (B) = Csak külön tartozék
 (C) = Gyár már nem szállítja
 (D) = nem alkatrész, egyenként
 (1,2,...) = Kivitelezési módok
- GR** **Επεξήγηση συμβόλων**
 = περιλαμβάνει τον αριθμό του είδους
 * = Μηχανήματα παλαιότερων μοντέλων
 (A) = δεν απεικονίζεται
 (B) = μόνο προαιρετικά είδη
 (C) = δεν διατίθεται από τον κατασκευαστή
 (D) = δεν παραδίδεται ως ξεχωριστό είδος
 (1,2,...) = διαφορετικοί τύποι που διατίθενται
- RUS** **Пояснения к условным обозначениям**
 = сюда входят номера позиций
 * = машины более старого типа
 (A) = конструкции
 (B) = не изображено на иллюстрации
 (C) = только в виде специальных принадлежностей
 (D) = заводом больше не выпускается
 (1,2,...) = запасная деталь
 = Виды исполнений
- UAE** **زومرلا حرش**
 = ةروض مقرر كل ع يوتحت
 * = مري دق زارط نم تانديك ام
 (A) = ةروض مري غ
 (B) = طقف ةصاخ تامزلتسم
 (C) = ع نم ديروت ل ل ةلباق ري غ
 (D) = ه ددر مبراي غ ةعطق ك سي ل
 = تازارط لا عاون ا (...2,1)