



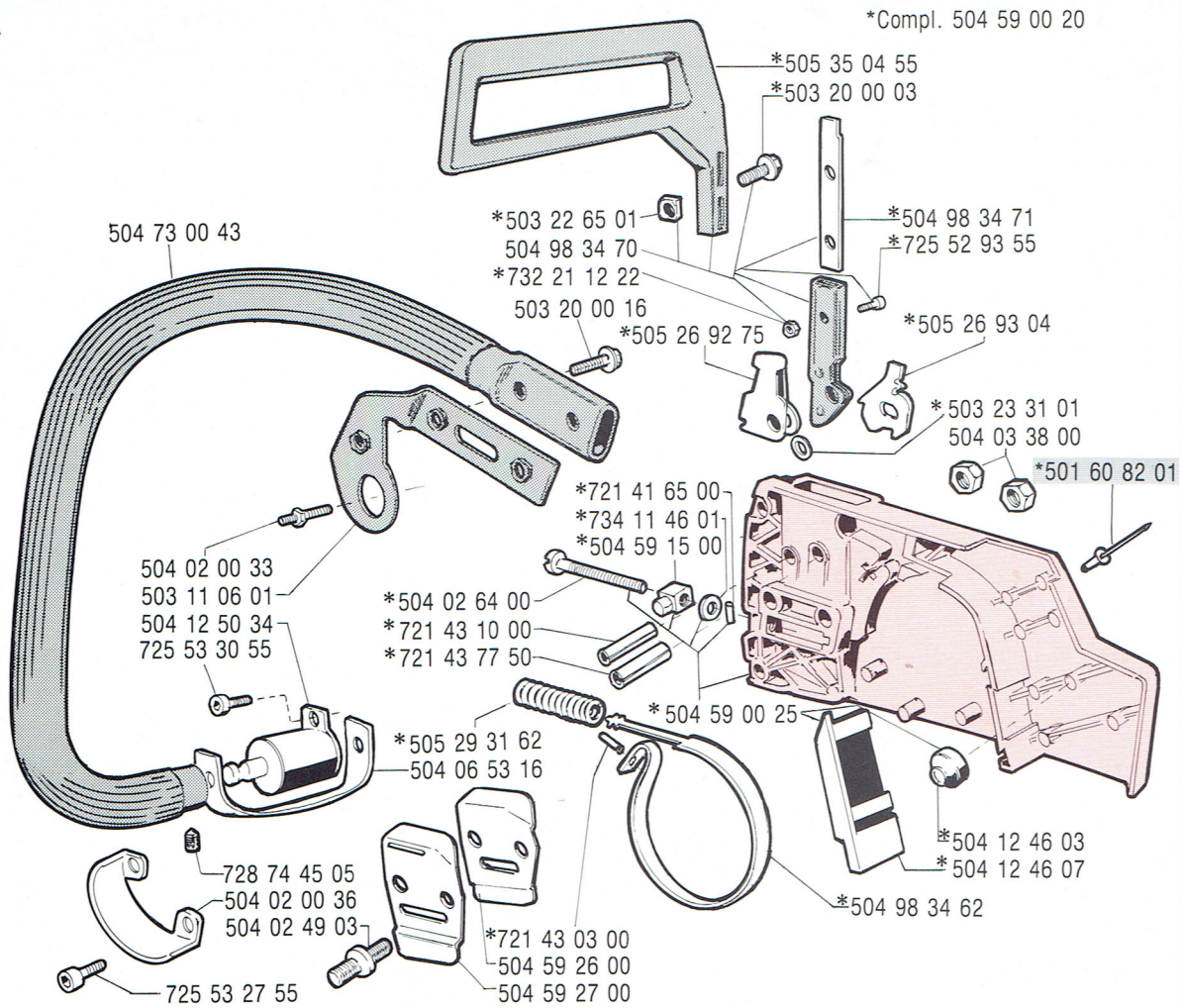
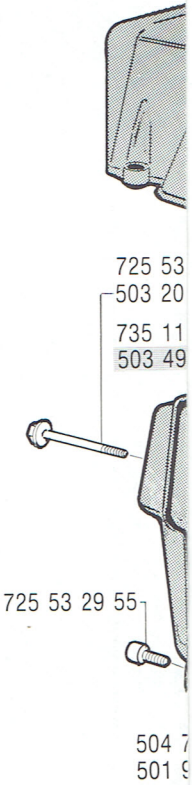
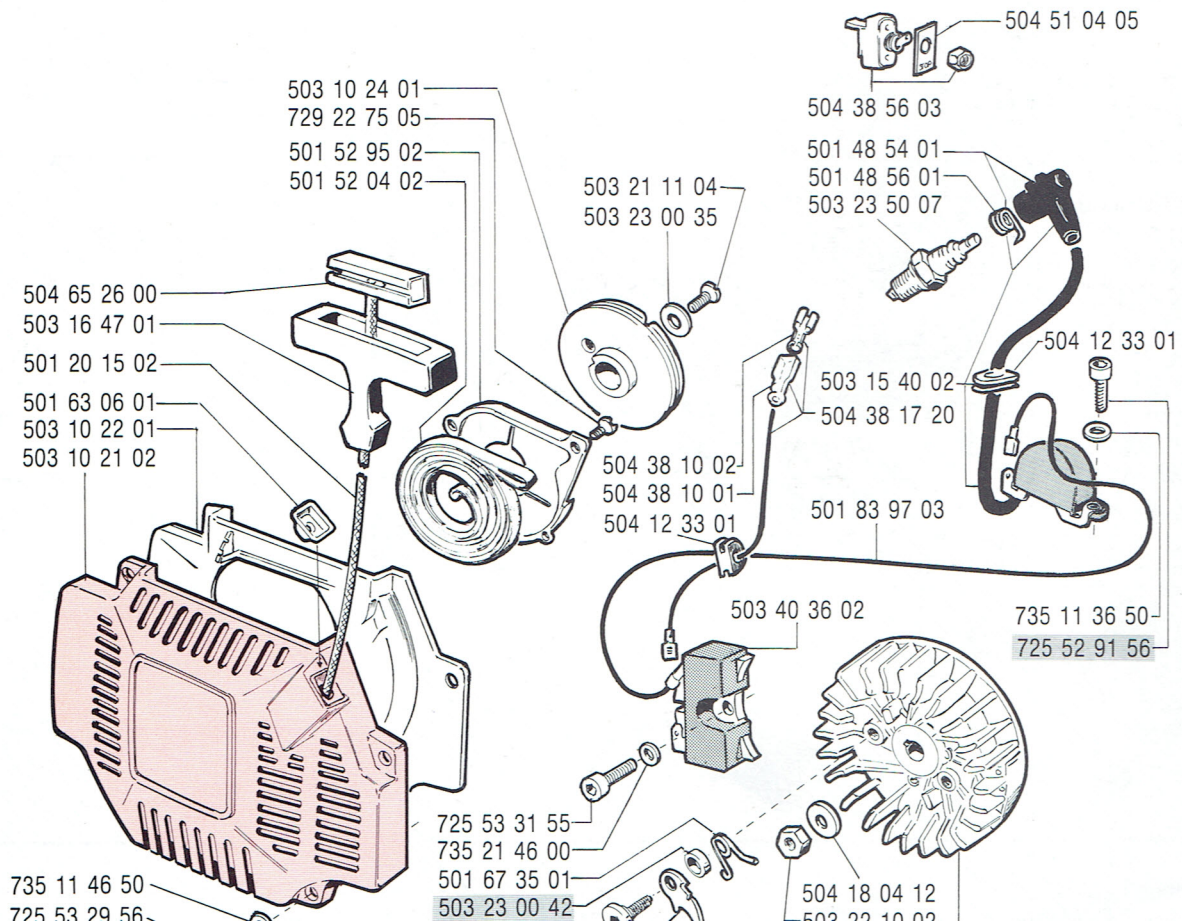
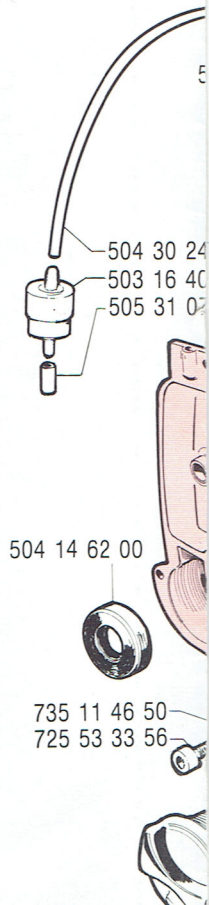
**830**

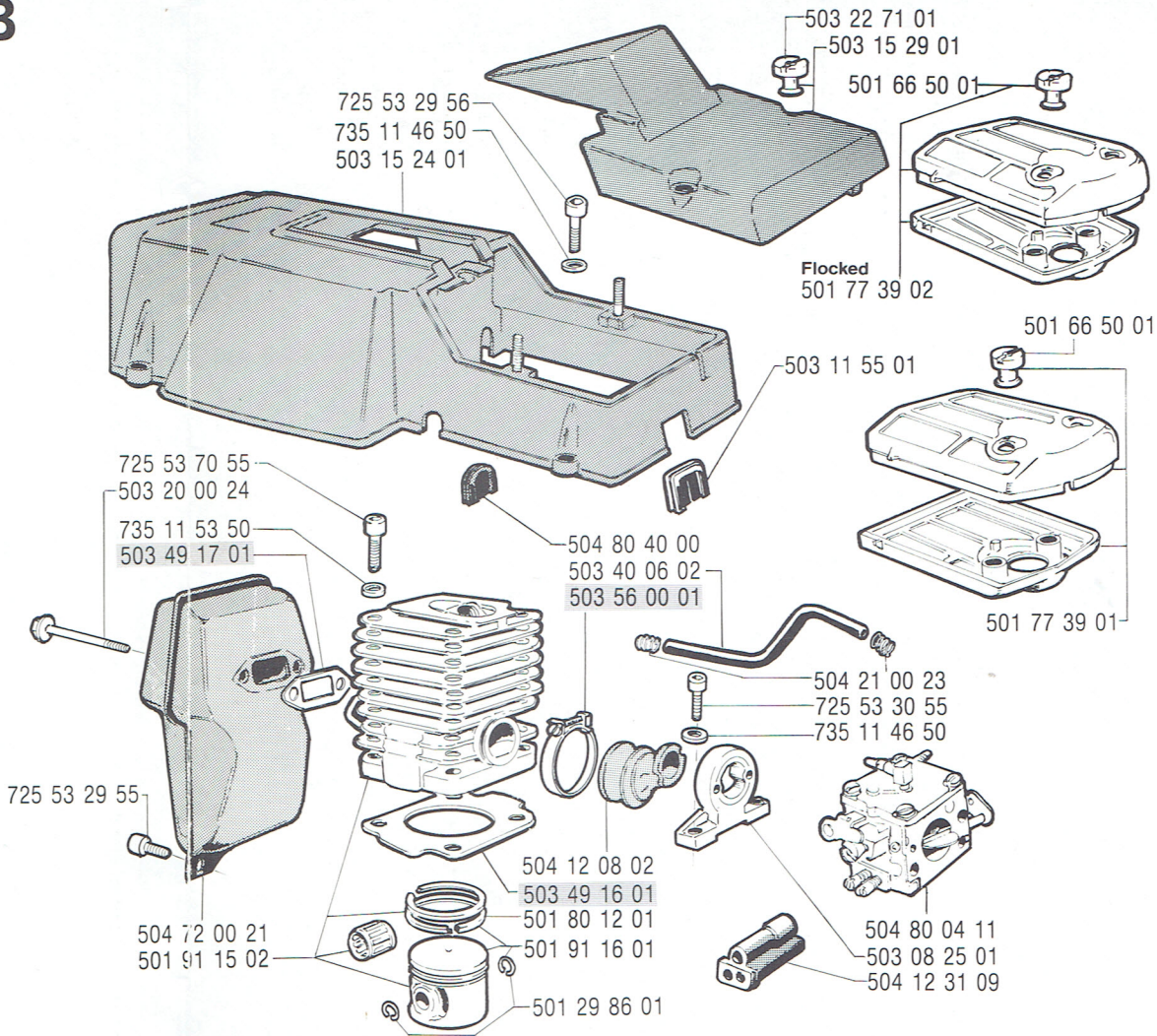
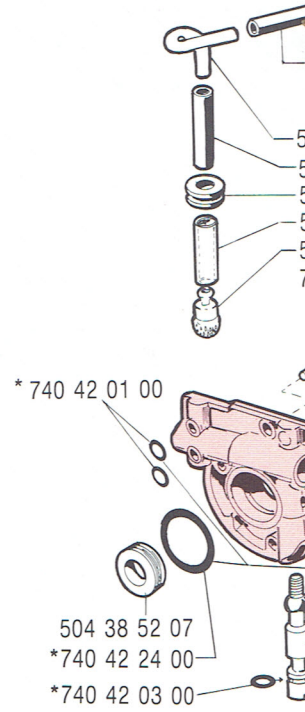
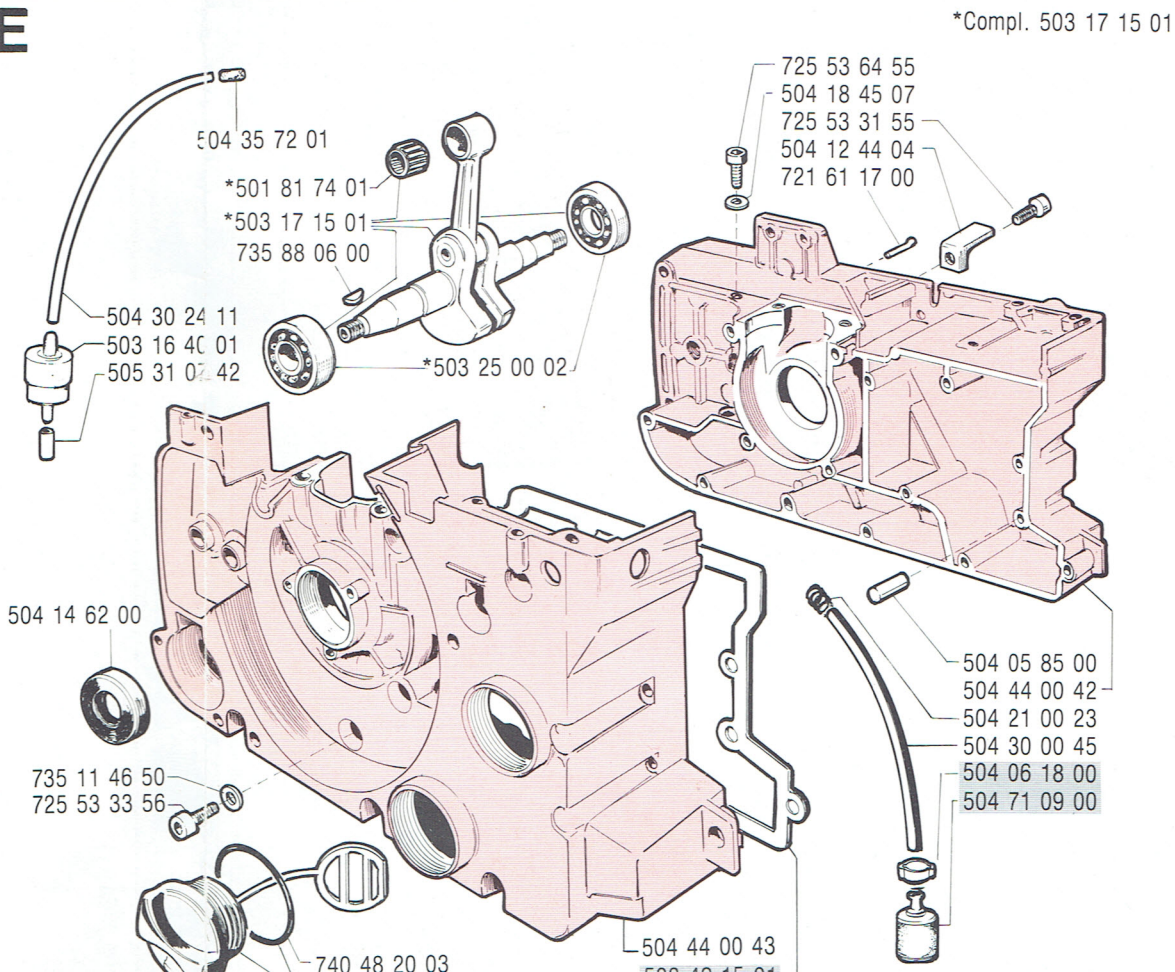
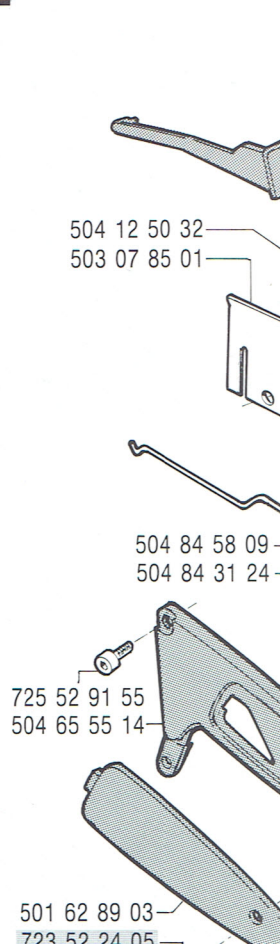
1987.08.15

01

**830**

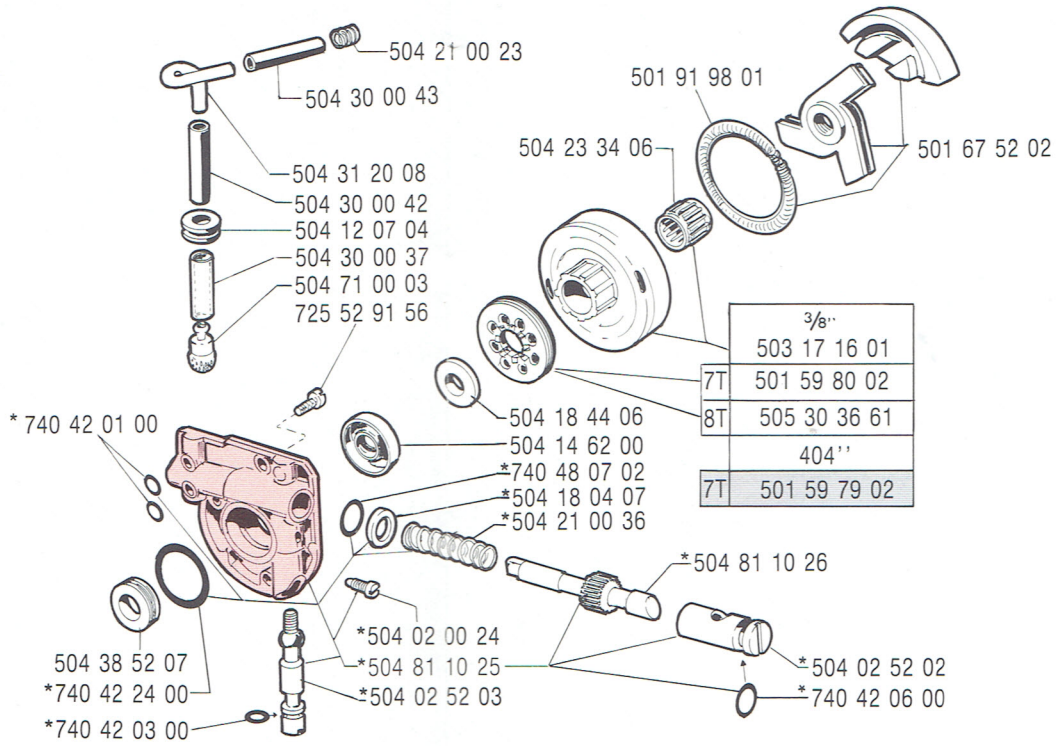
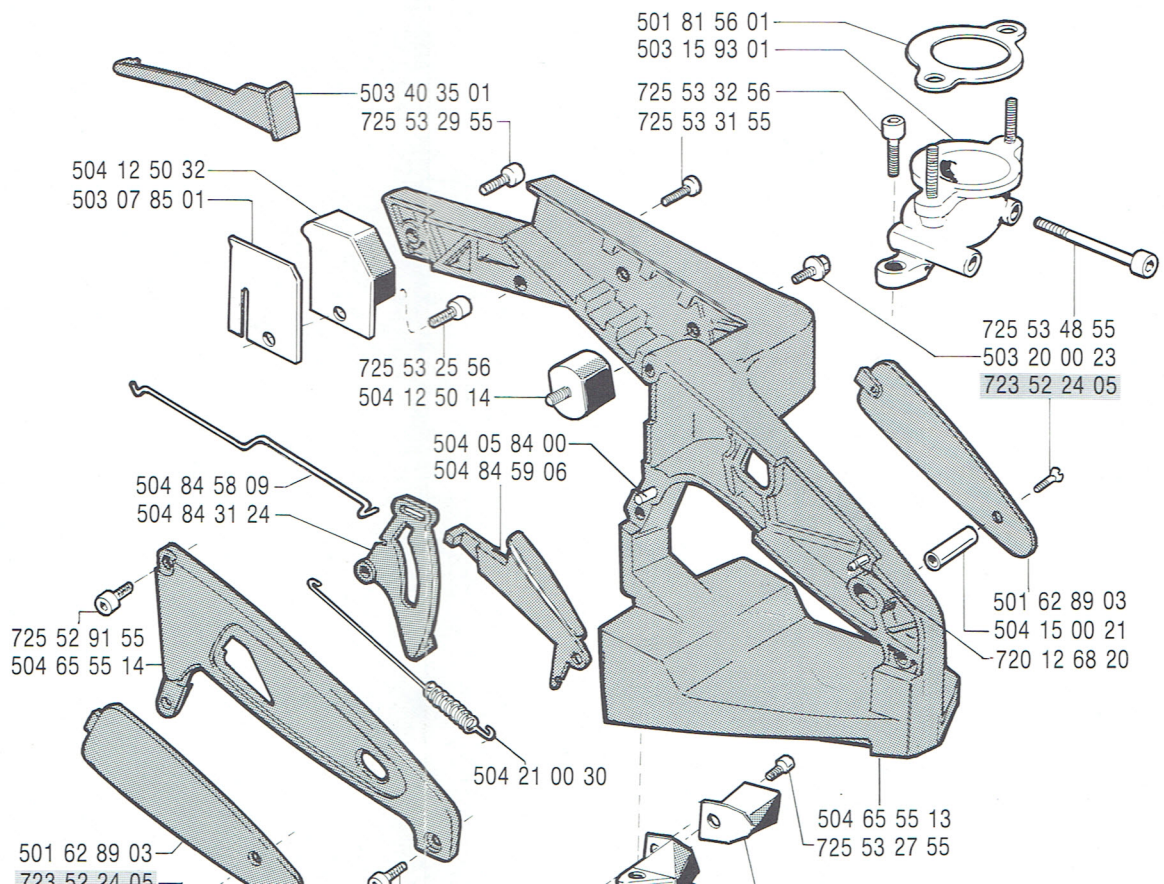
RESERVDELAR  
SPARE PARTS  
ERSATZTEILE  
PIECES DE RECHANCHE

**A****B****D****E**

**B****C****E****F**

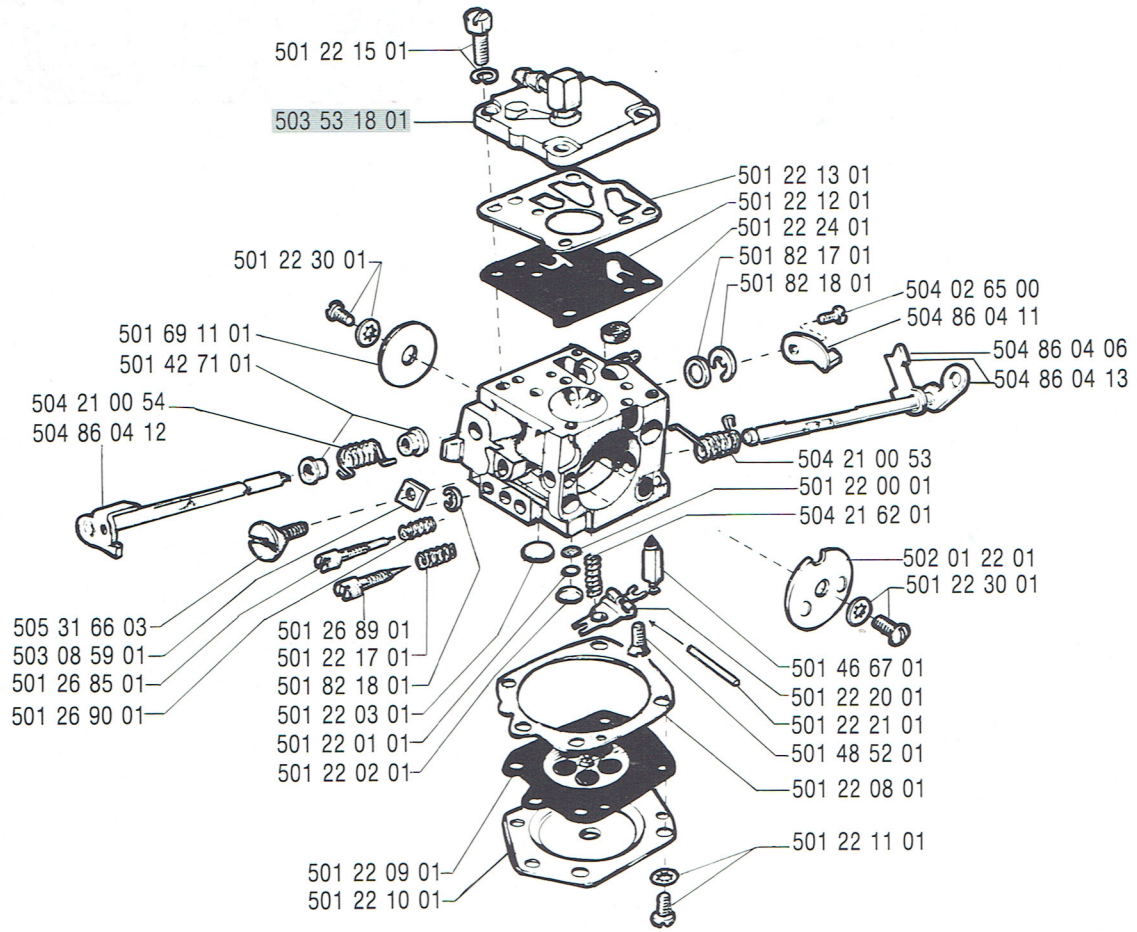
**C**

\*Compl. 504 81 10 25

**F**

# G

HS-219-C

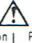


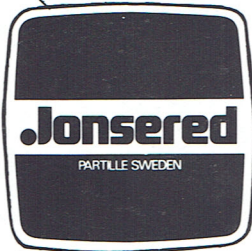
# H

**Jonsered 830**

- 503 45 44 01
- 501 81 50 01
- 501 77 48 01
- 503 44 17 01



**CAUTION!**  **ATTENTION!**  
 For safe operation follow all safety precautions and instructions in operator's manual.  
 Pour la sécurité d'opération, observez tous les règlements et les instructions dans le manuel de l'utilisateur.  
 Chainsaws can be dangerous!  
 Les tronçonneuses peuvent être dangereuses!



- 503 08 54 01
- 504 91 13 00
- 501 60 02 02
- 501 91 14 01

