



670

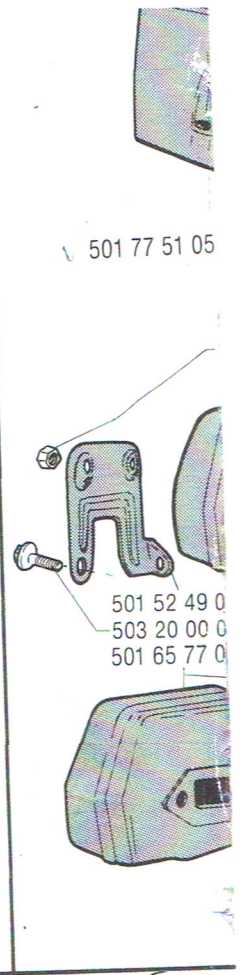
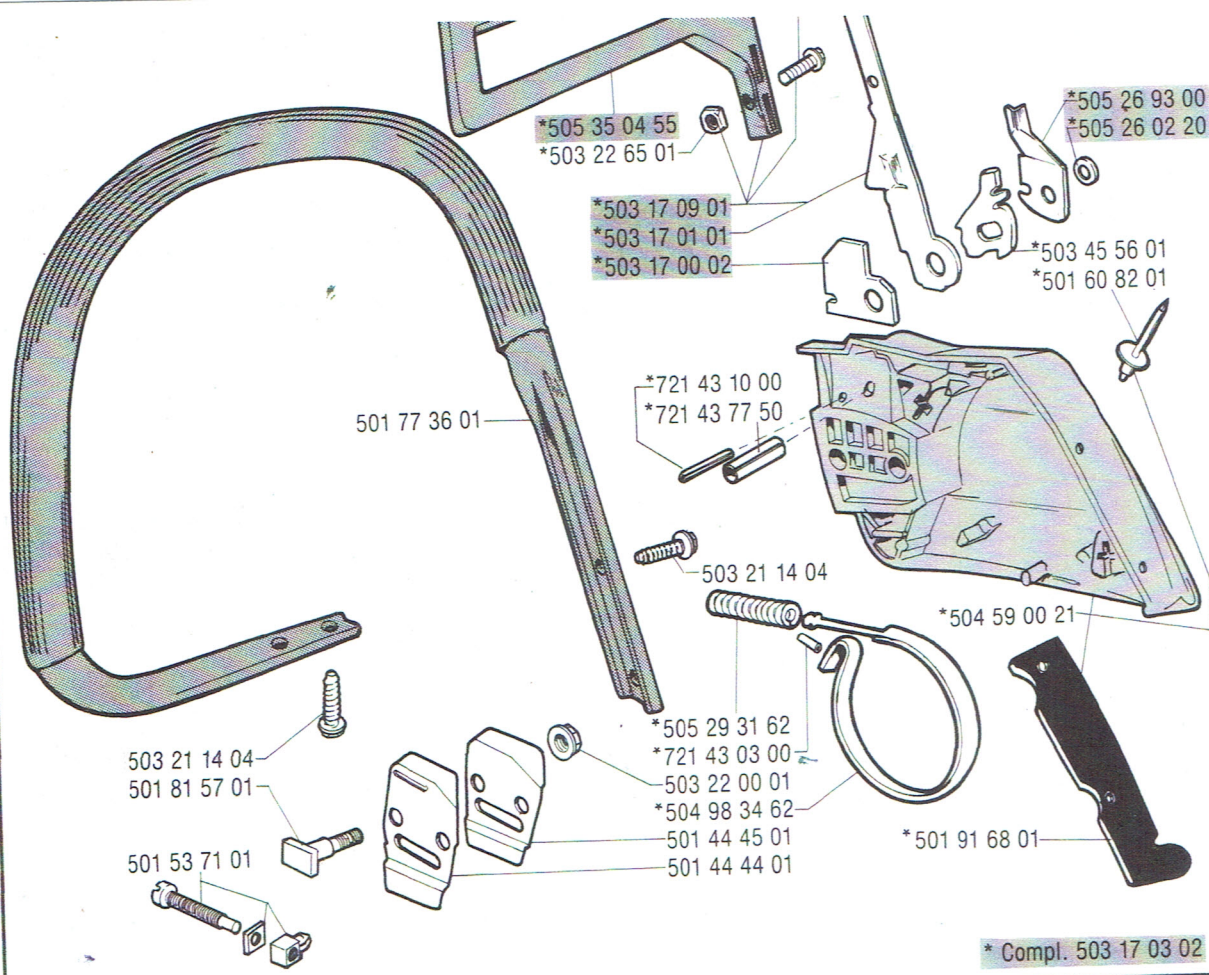
1988.01.14

01

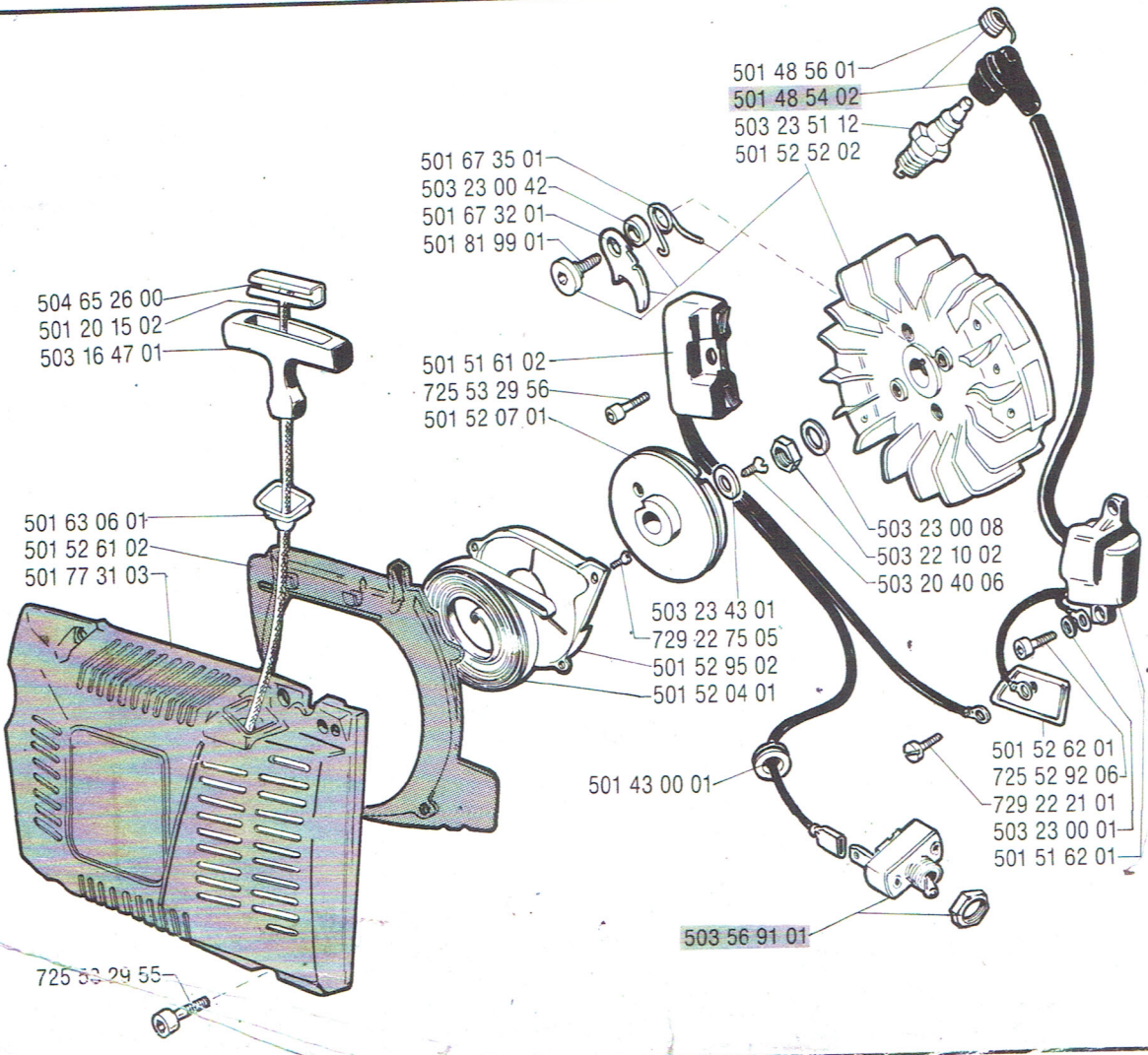
(Old mod)

670

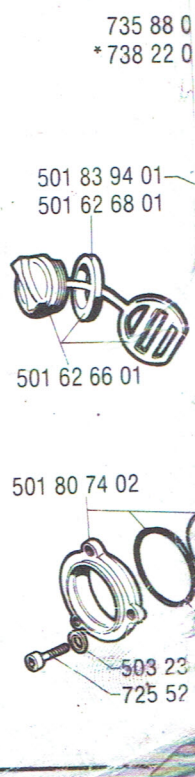
RESERVDELAR
SPARE PARTS
ERSATZTEILE
PIECES DE RECHANCHE

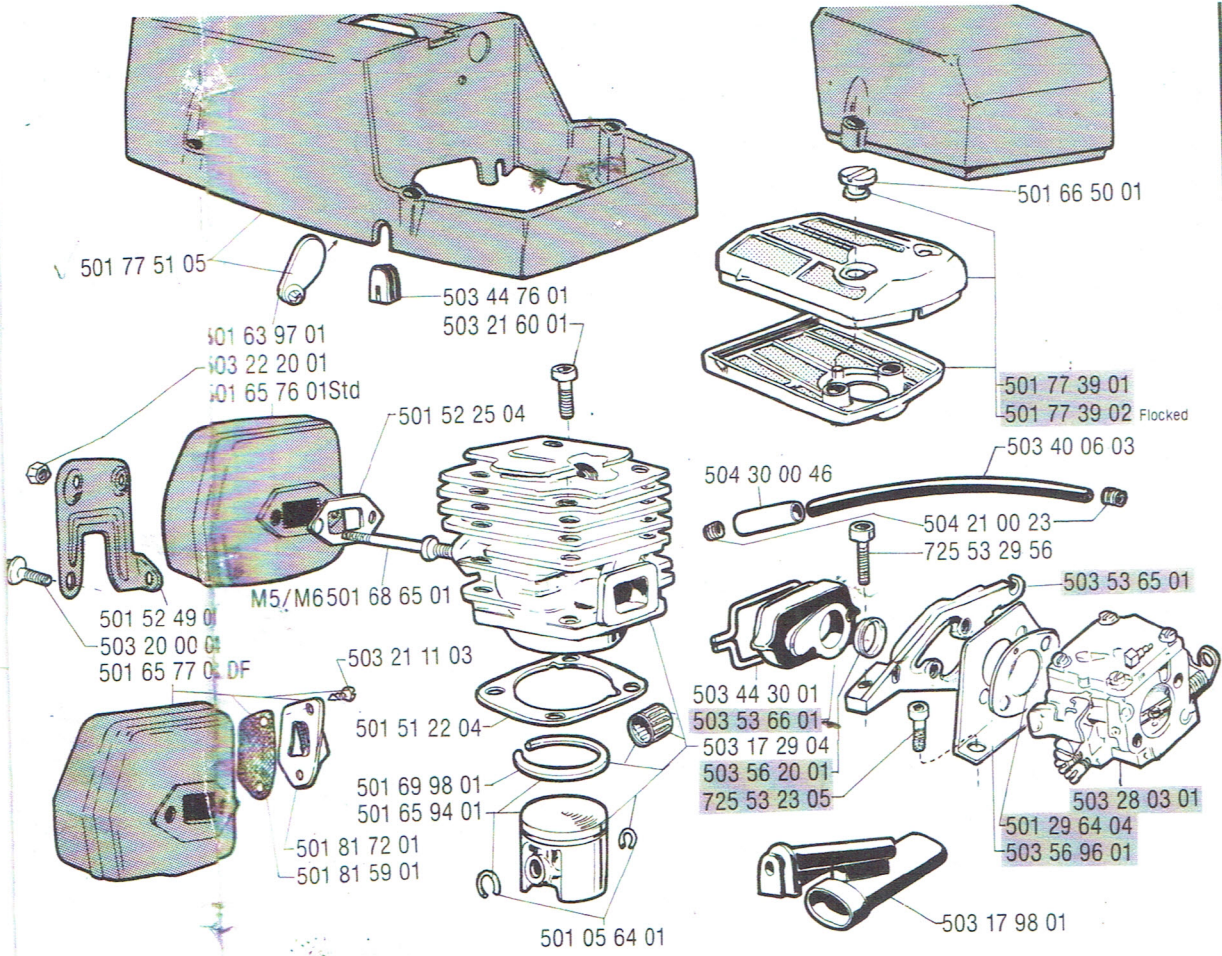


D

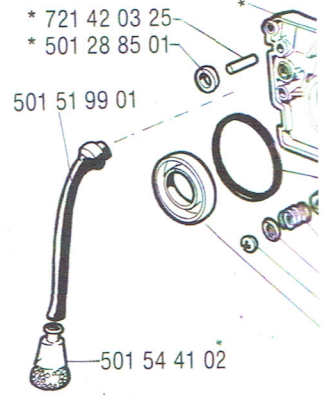


E

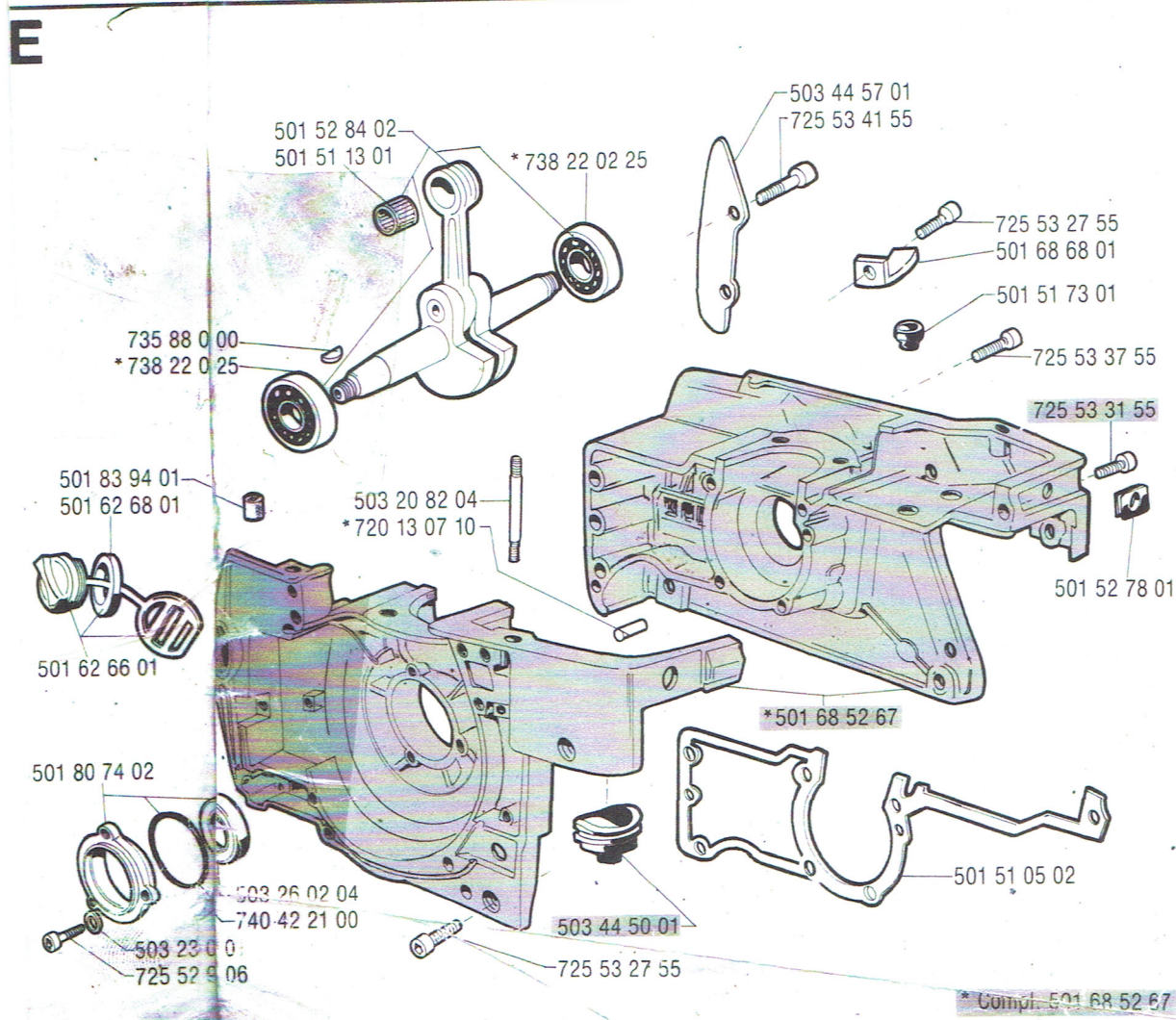




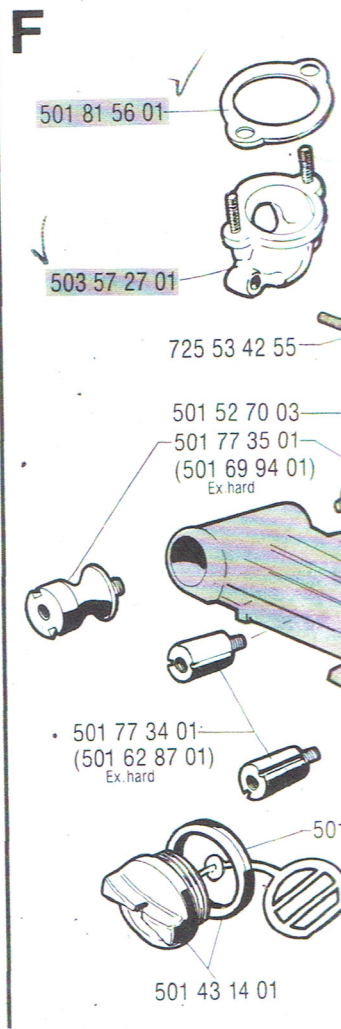
Bronze 503 45 11
501 51 31
503 23 01

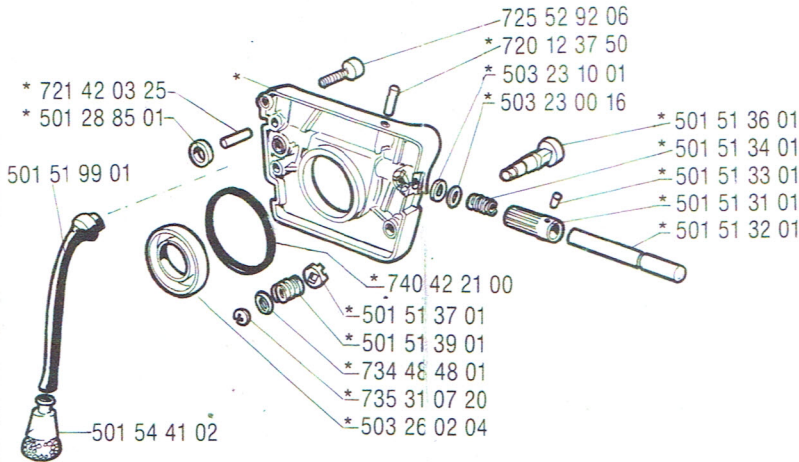
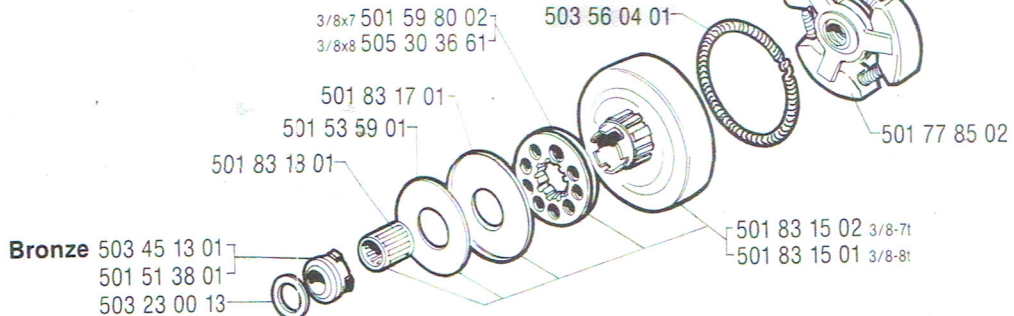


* Compl. 501 51 25 01

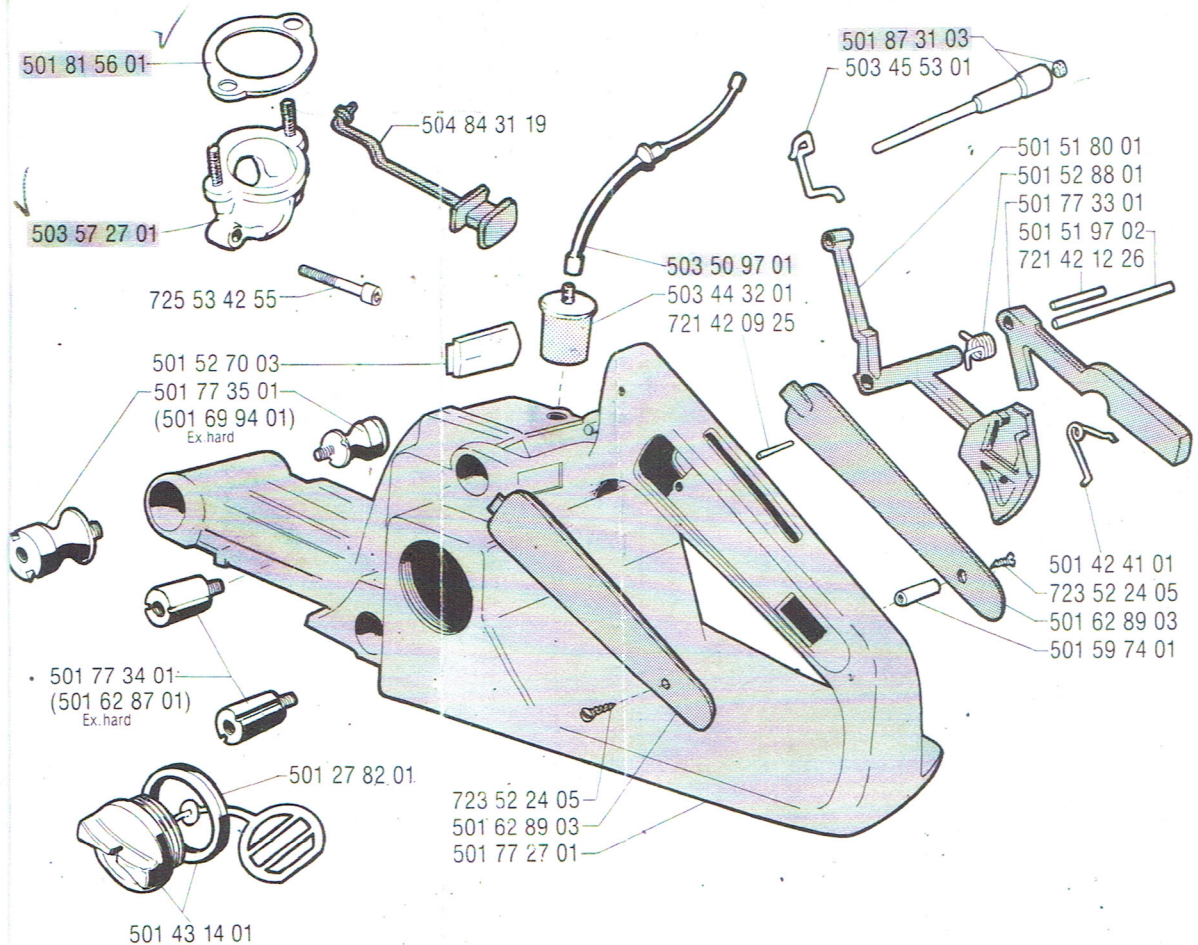


* Compl. 501 68 52 67

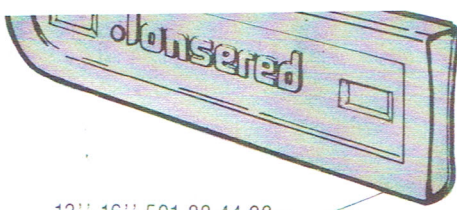




* Compl. 501 51 25 01



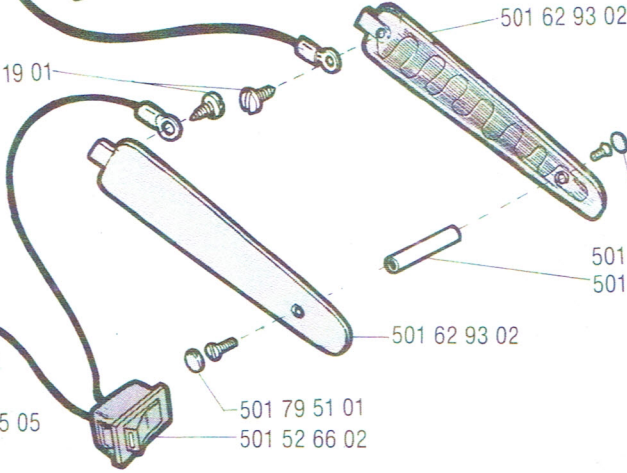
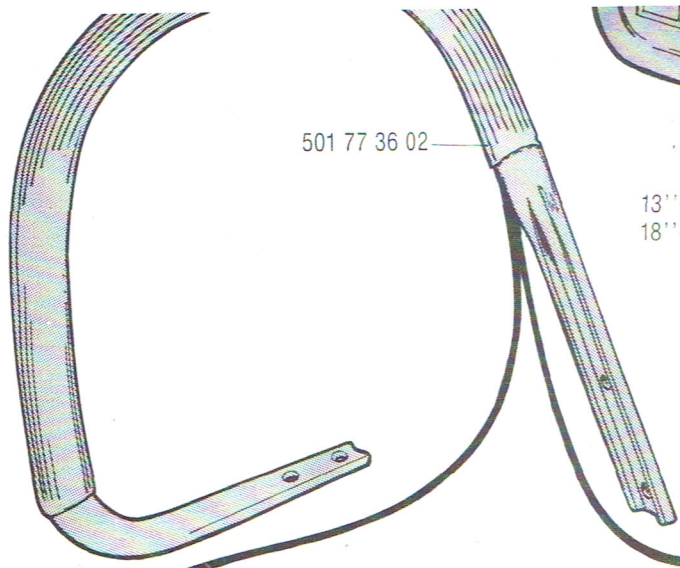
501 05 64 01 B	50
501 19 22 01 H	50
501 20 15 02 D	50
501 22 00 01 G	50
501 22 01 01 G	50
501 22 02 01 G	50
501 22 03 01 G	50
501 22 08 01 G	50
501 22 09 01 G	50
501 22 10 01 G	50
501 22 12 01 G	50
501 22 13 01 G	50
501 22 15 01 G	50
501 22 17 01 G	50
501 22 20 01 G	50
501 22 21 01 G	50
501 22 22 01 G	50
501 22 24 01 G	50
501 22 30 01 G	50
501 26 85 01 G	50
501 26 89 01 G	50
501 26 90 01 G	50
501 27 82 01 F	50
501 28 85 01 C	50
501 29 64 04 B	50
501 42 41 01 F	50
501 42 71 01 G	50
501 43 00 01 D	50
501 43 14 01 F	50
501 44 44 01 A	50
501 44 45 01 A	50
501 46 67 01 G	50
501 48 54 02 D	50
501 48 56 01 D	50
501 51 05 02 E	50
501 51 13 01 E	50
501 51 22 04 B1	50
501 51 25 01 C	50
501 51 31 01 C	50
501 51 32 01 C	50
501 51 33 01 C	50
501 51 34 01 C	50
501 51 36 01 C	50
501 51 37 01 C	50
501 51 38 01 C	50
501 51 39 01 C	50
501 51 61 02 D	50
501 51 62 01 D	50
501 51 73 01 E	50
501 51 80 01 F	50
501 51 97 02 F	50
501 51 99 01 C	50
501 52 04 01 D	50
501 52 07 01 D	50
501 52 25 04 B	50
501 52 49 01 B	50
501 52 52 01 I	50
501 52 52 02 I	50
501 52 61 02 D	50
501 52 62 01 D	50
501 52 66 02 I	50
501 52 70 03 F	50
501 52 78 01 E	50
501 52 84 02 E	50
501 52 88 01 F	50
501 52 95 02 D	50
501 53 13 01 H	50
501 53 59 01 C	50
501 53 71 01 A	50
501 54 41 02 C	50
501 59 74 01 F1	50
501 59 80 02 C	50
501 60 02 02 H	50
501 60 82 01 A	50
501 62 66 01 E	50
501 62 68 01 E	50
501 62 87 01 F	50
501 62 89 03 F	50
501 62 93 02 I	50
501 63 36 01 D	50
501 63 97 01 B	50



501 77 36 02

13''-16'' 501 83 44 02
18''-22'' 501 83 44 05

503 44 55 01

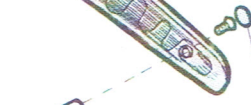


729 22 19 01

501 62 93 02

501 80 24 01
725 52 94 06

501 79 51 01
501 59 74 01

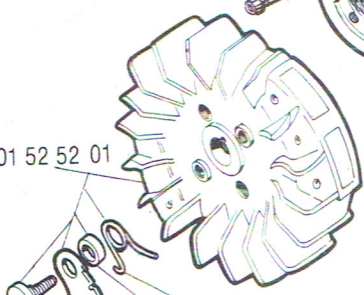


501 62 93 02

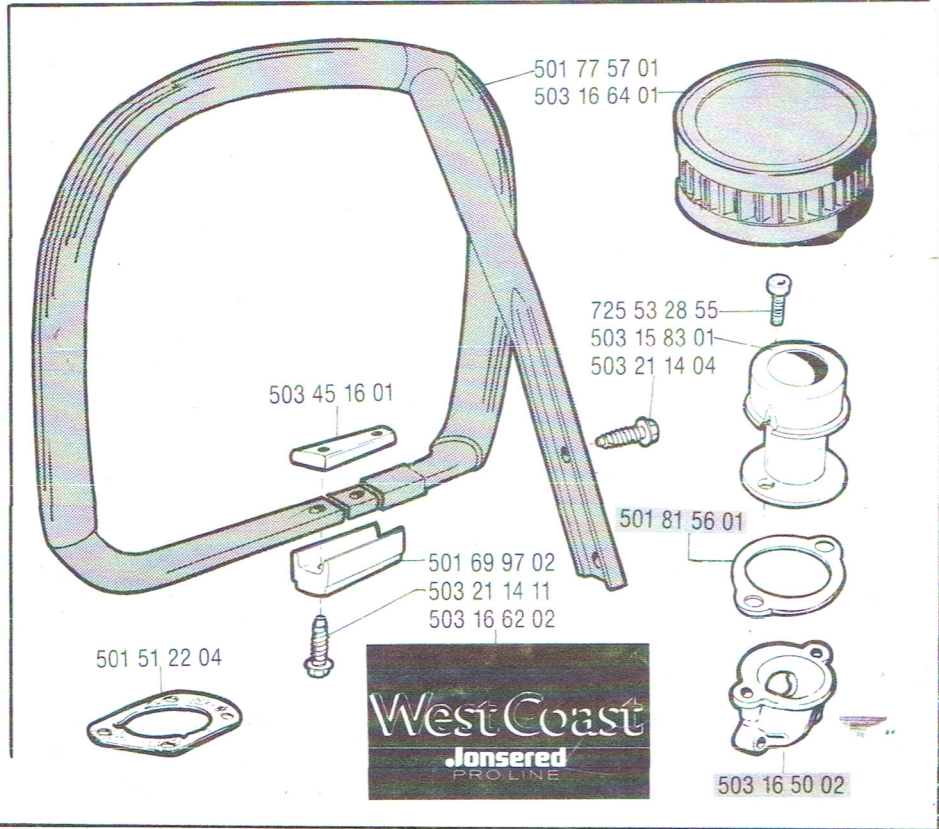
729 22 75 05

501 79 51 01
501 52 66 02

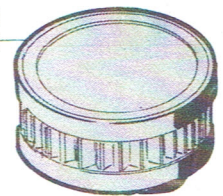
501 52 52 01



501 67 35 01
503 23 00 42
501 67 32 01
501 81 99 01

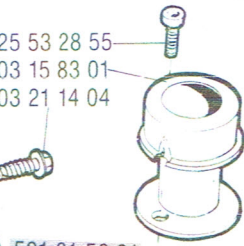


501 77 57 01
503 16 64 01



725 53 28 55
503 15 83 01
503 21 14 04

503 45 16 01



501 81 56 01

501 69 97 02
503 21 14 11
503 16 62 02

501 51 22 04



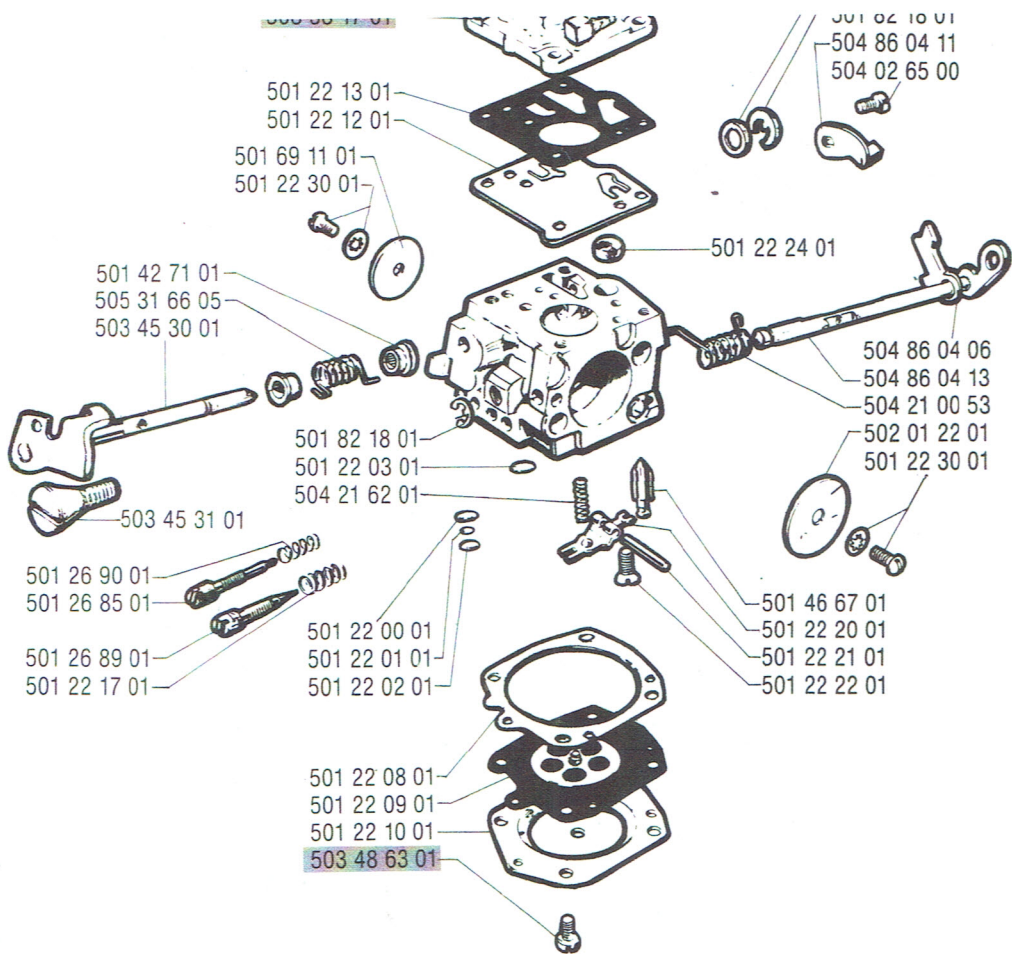
503 16 50 02

Jonsered

Jonsered Motor AB, S-433 81 Partille, Sweden

10R 07 02 30

Infocoll: Munckedal/AB Reprona Offset Ljsekil



H

Jonsered 670 SUPER



503 57 24 01
501 77 48 01



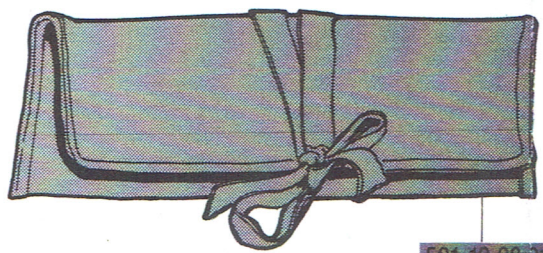
503 50 23 01

501 53 13 01



CAUTION! ATTENTION!
 For safe operation follow all safety precautions and instructions in operator's manual.
 Pour la sécurité d'opération, observez tous les règlements et les instructions dans le manuel de l'utilisateur.
 Chainsaws can be dangerous!
 Les tronçonneuses peuvent être dangereuses!

503 44 17 01



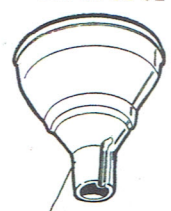
501 19 22 31

503 08 54 01

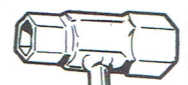
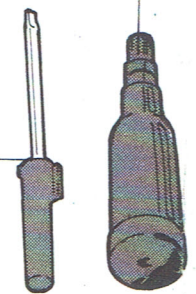
501 91 14 01



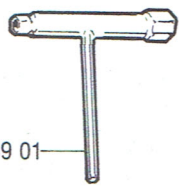
501 60 02 02



504 91 13 00



501 68 89 01



501 69 17 01