



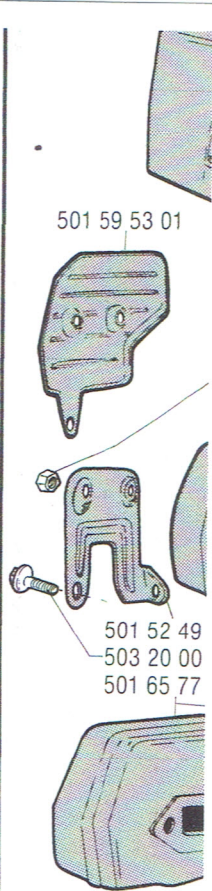
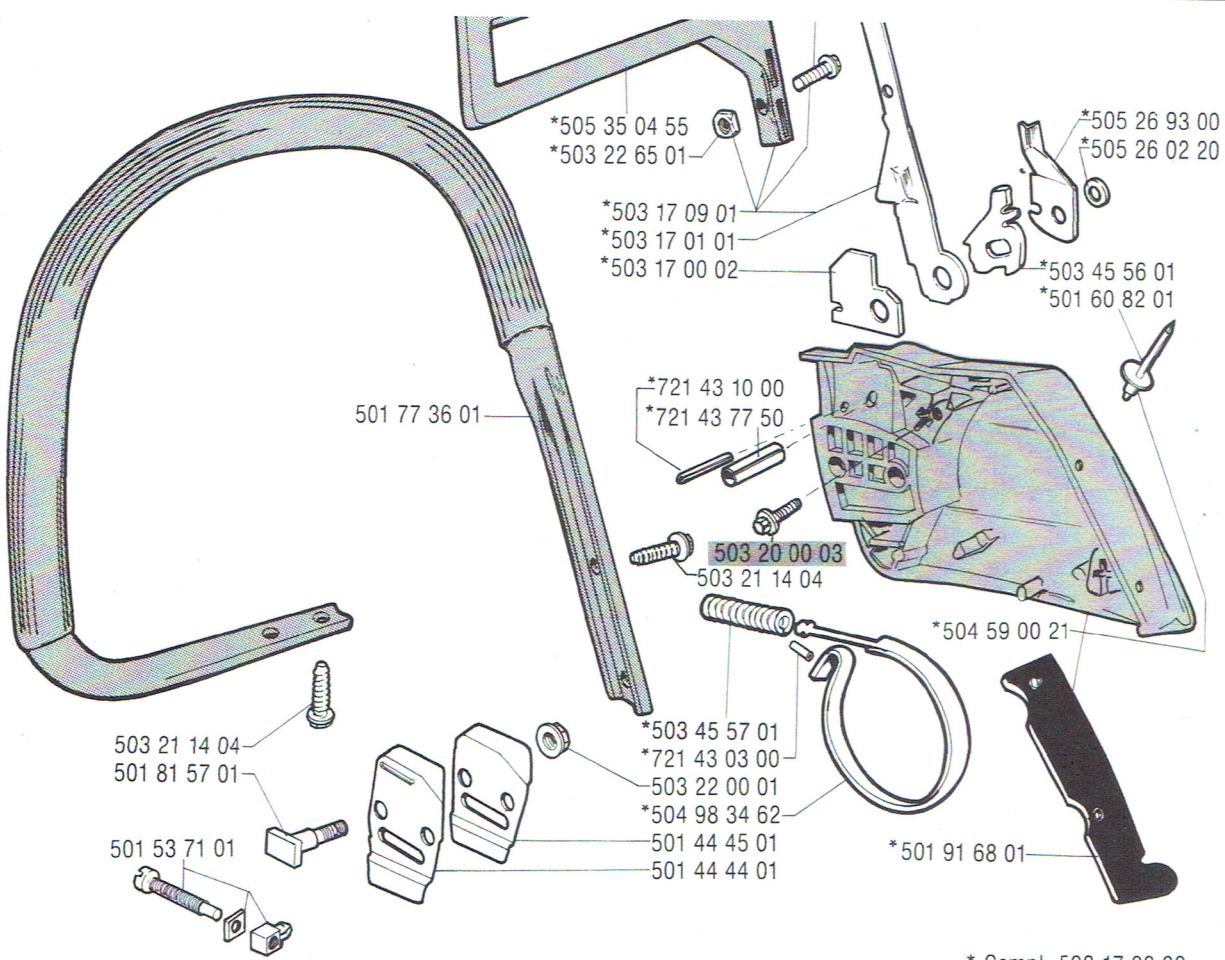
630

1988.11.08

02

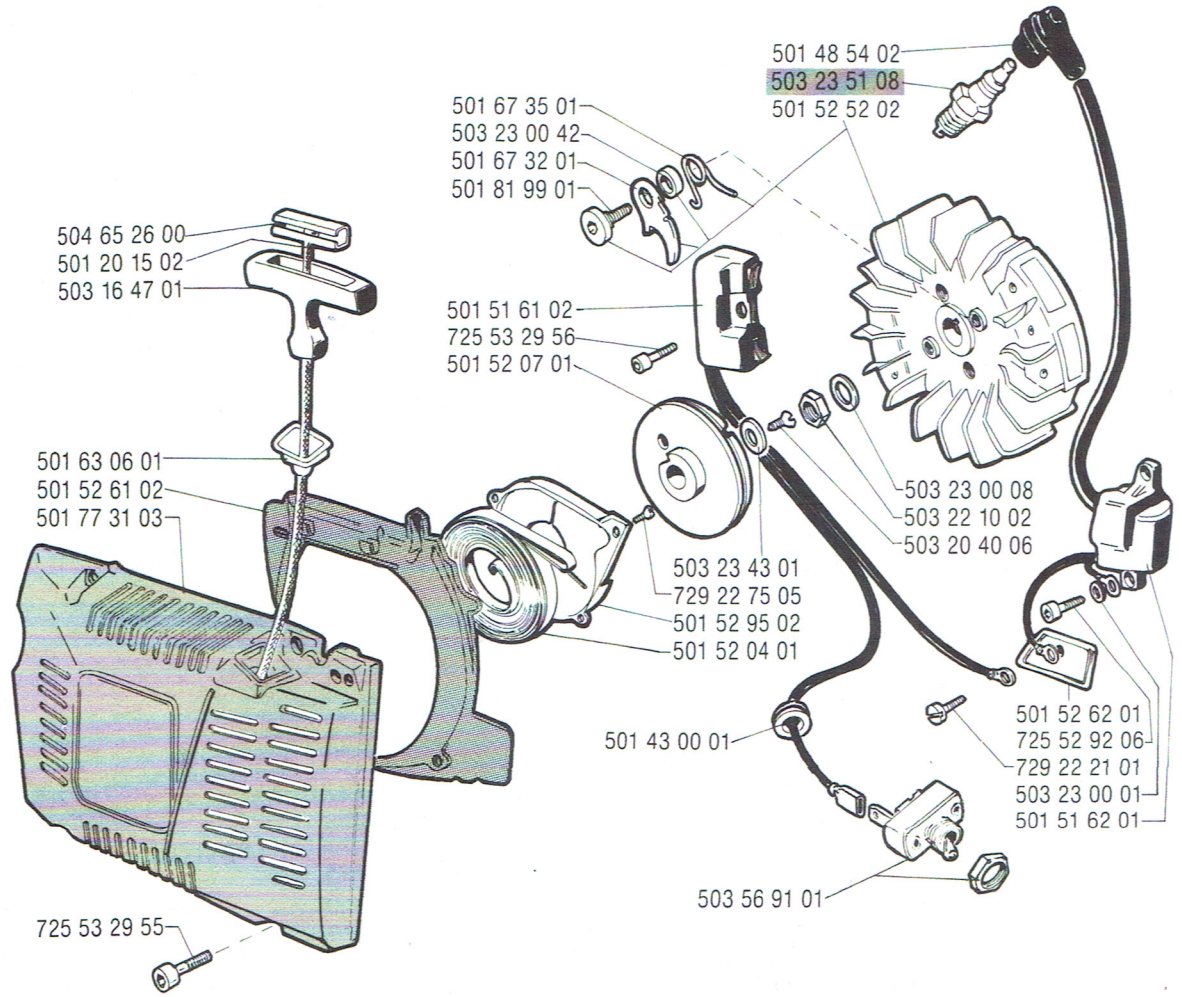
630

RESERVDELAR
SPARE PARTS
ERSATZTEILE
PIECES DE RECHANCHE

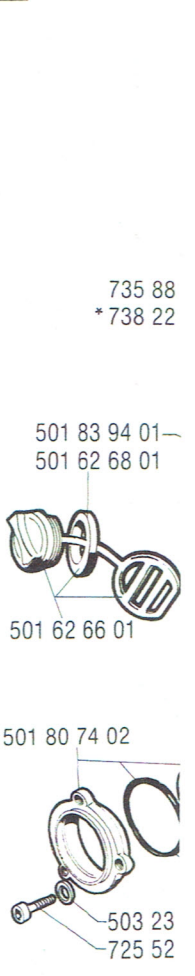


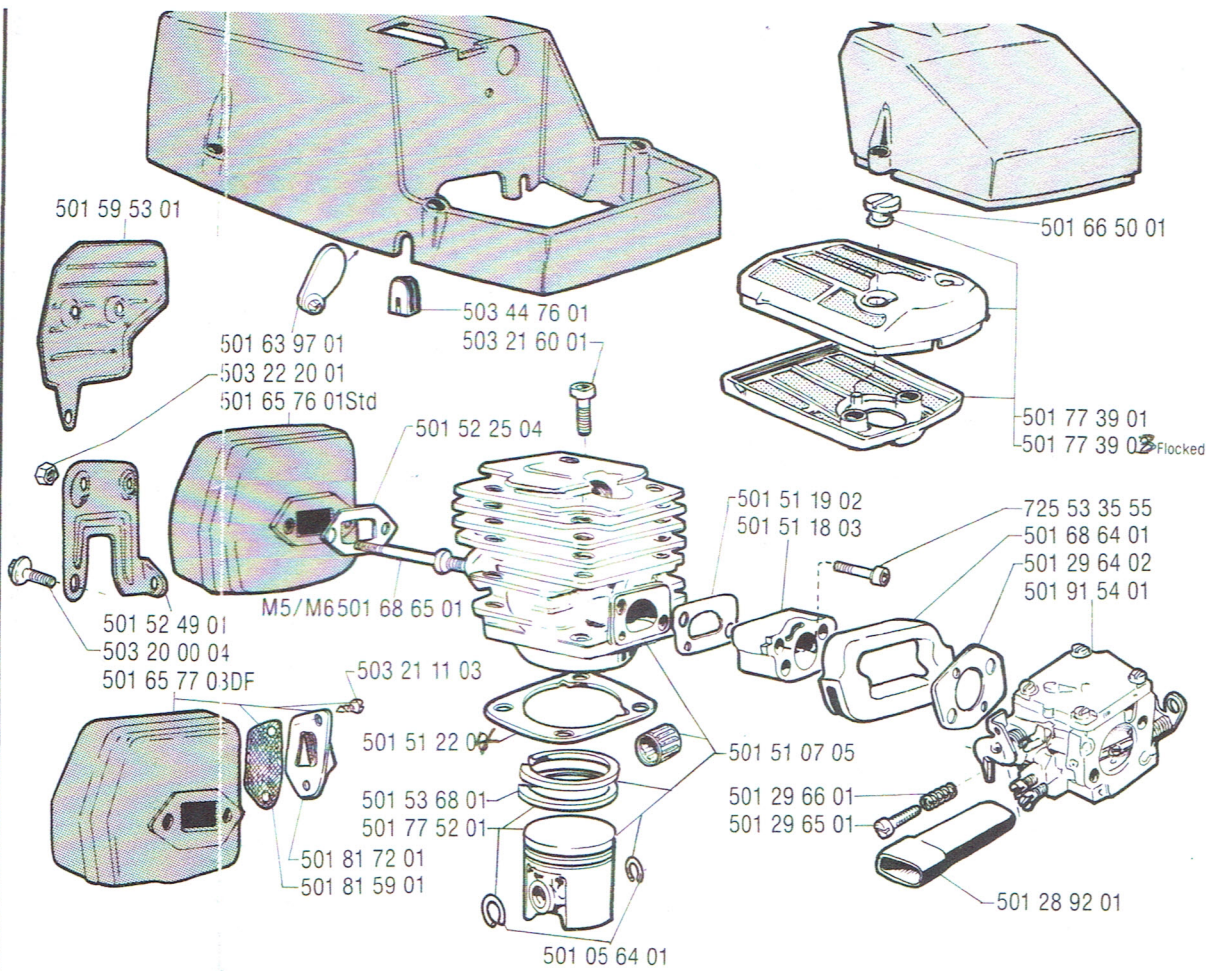
* Compl. 503 17 03 02

D

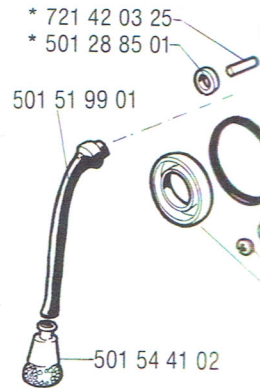


E



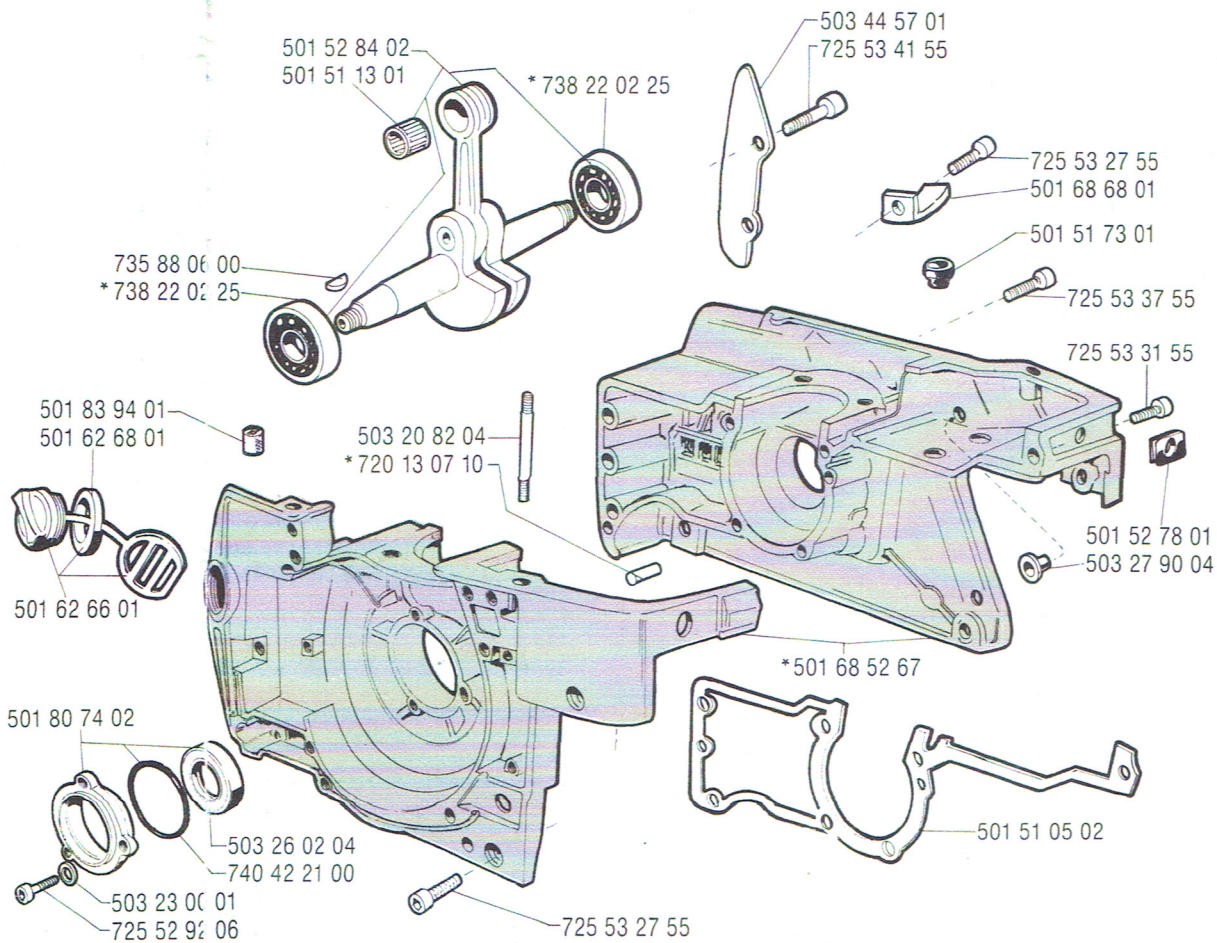


Bronze 503
501
503



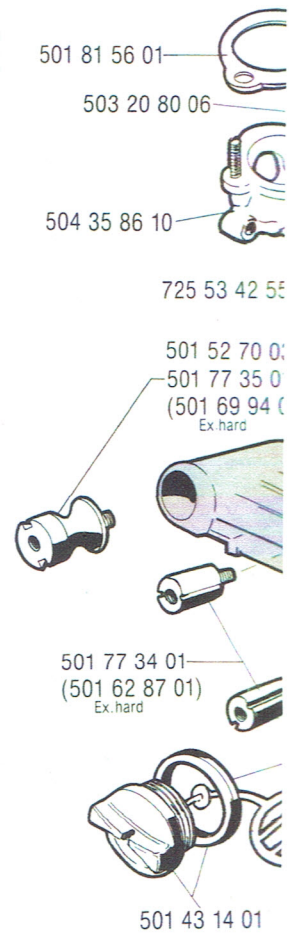
* Compl. 501 51 25

E



* Compl. 501 68 52 67

F

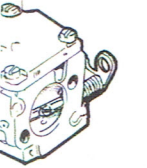




66 50 01

7 39 01
7 39 02 Flocked

33 35 55
38 64 01
29 64 02
31 54 01



92 01

* Compl. 501 51 25 01

5 53 27 55
1 68 68 01
1 51 73 01

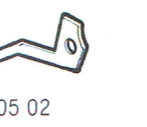
725 53 37 55

725 53 31 55



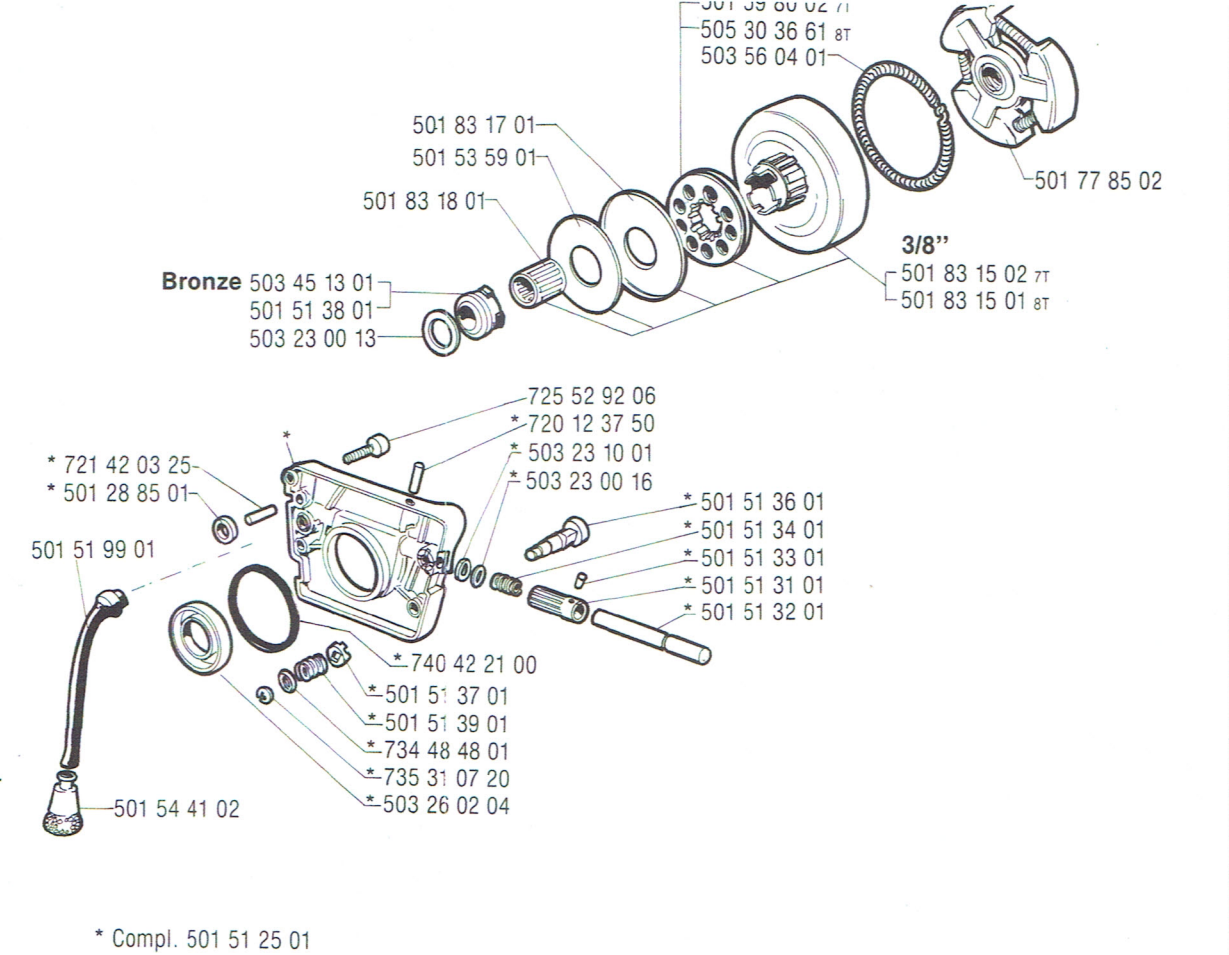
501 52 78 01

503 27 90 04

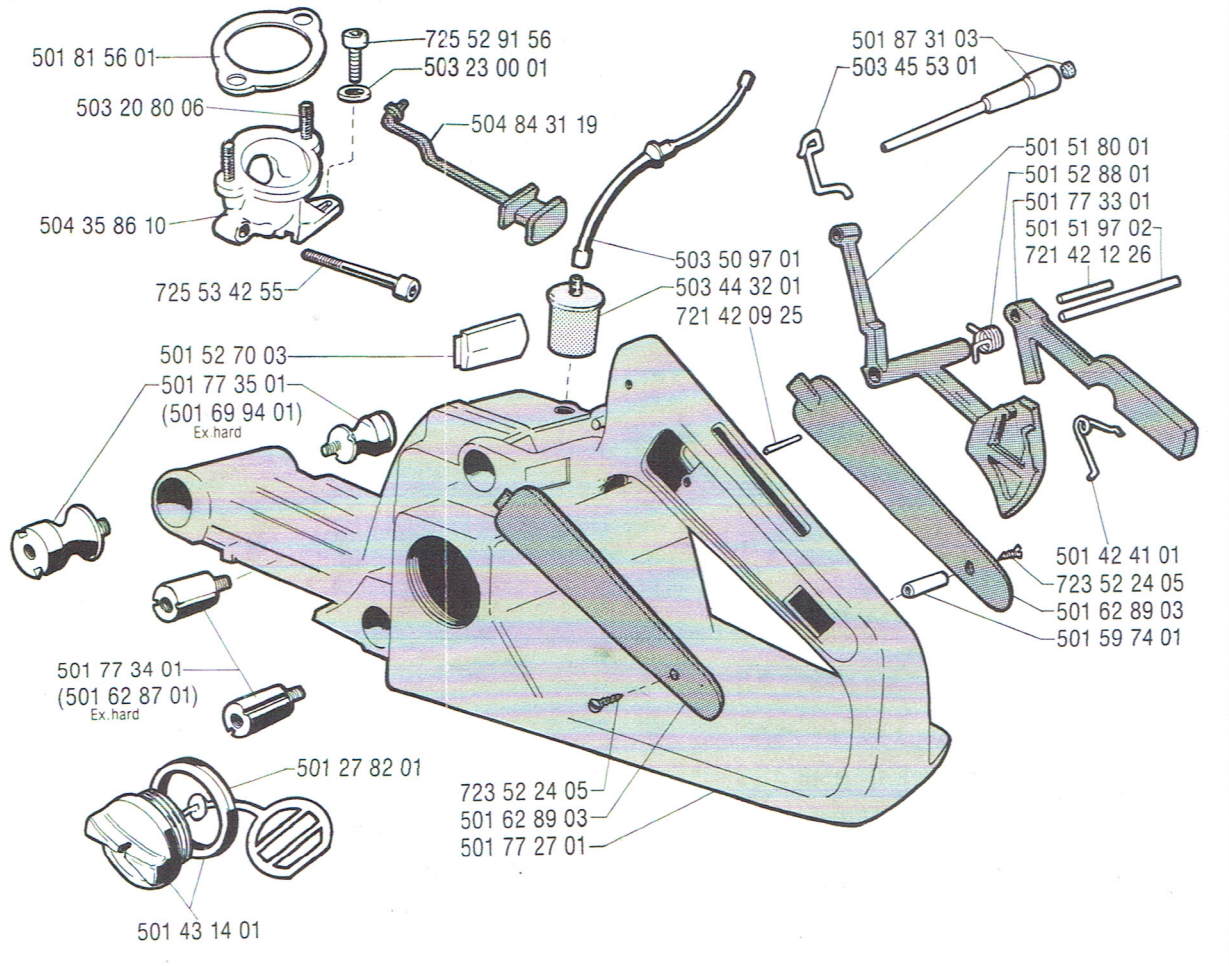


05 02

pl. 501 68 52 67

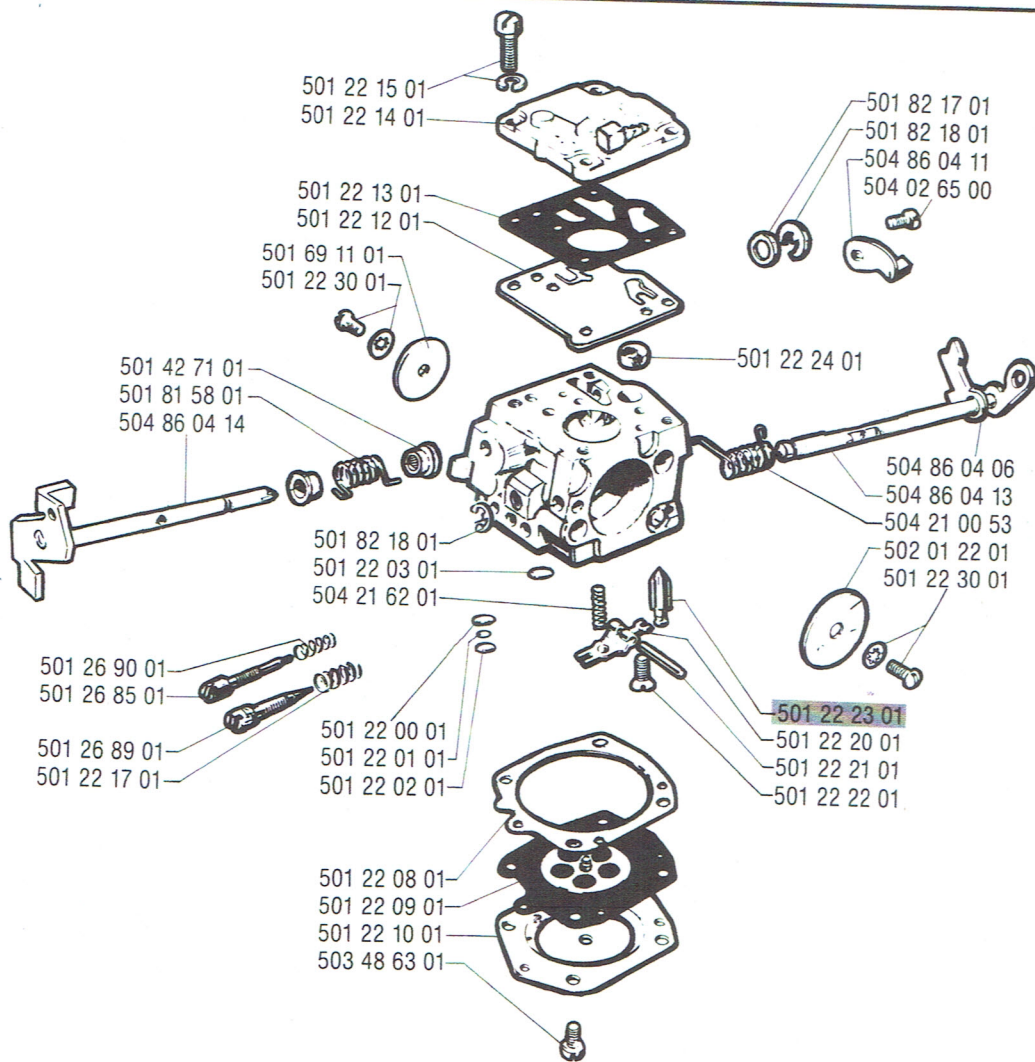


F

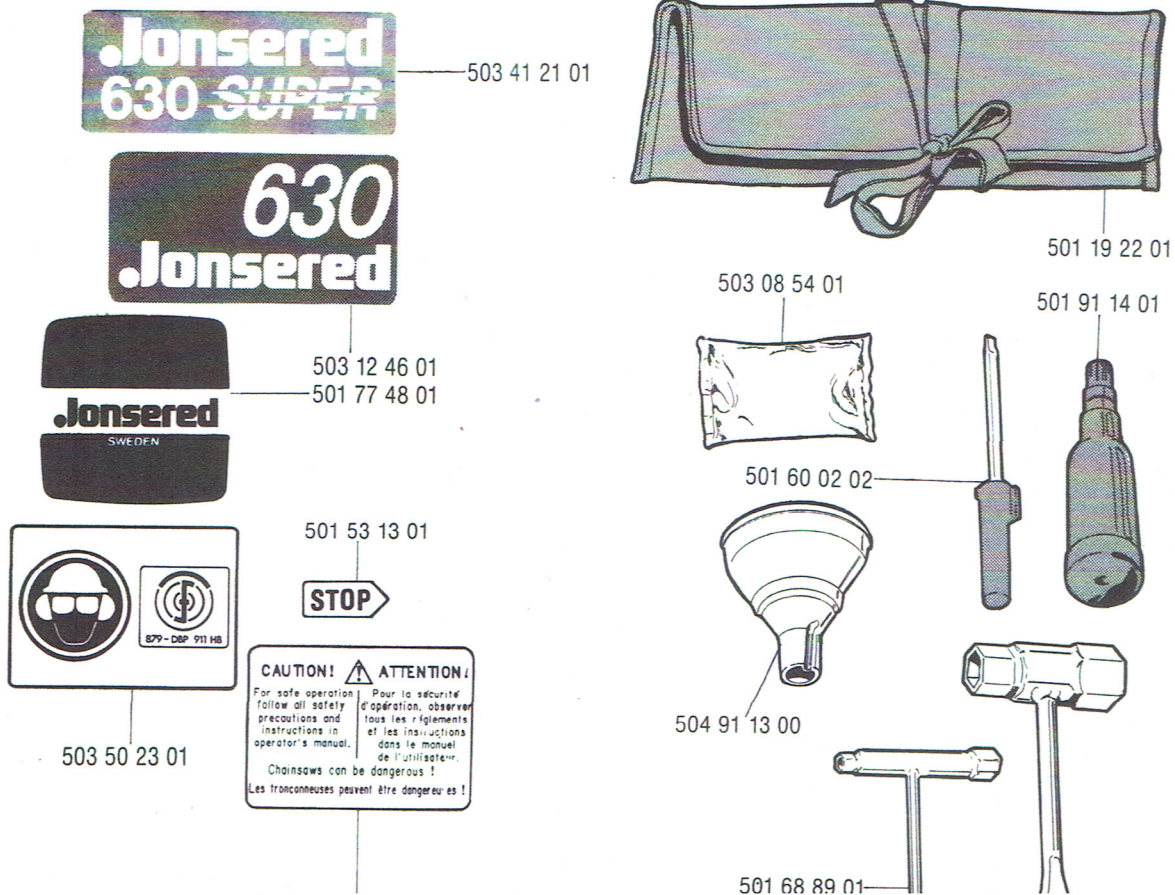


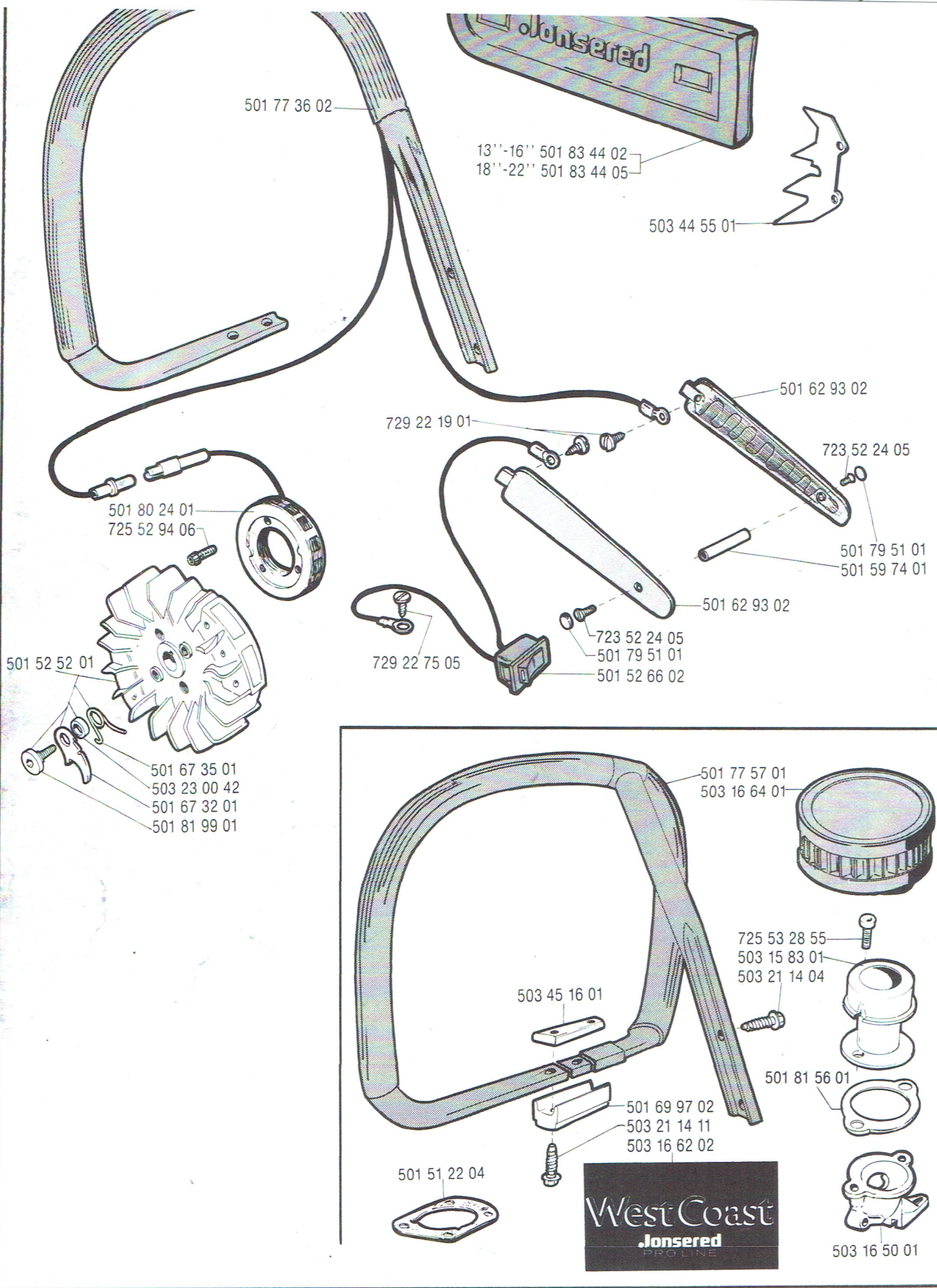
G

HS 225



H





Jonsered

Jonsered Motor AB, S-433 81 Partille, Sweden

504 99 92 03

Inforit Munkedal/AB Reprona Offset Lysekil