

J O N S E R E D S E R V I C E



630

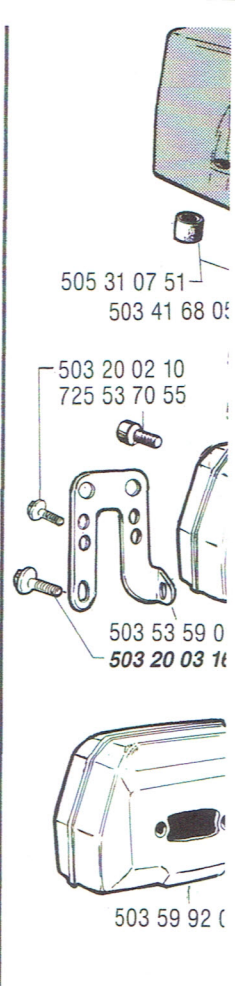
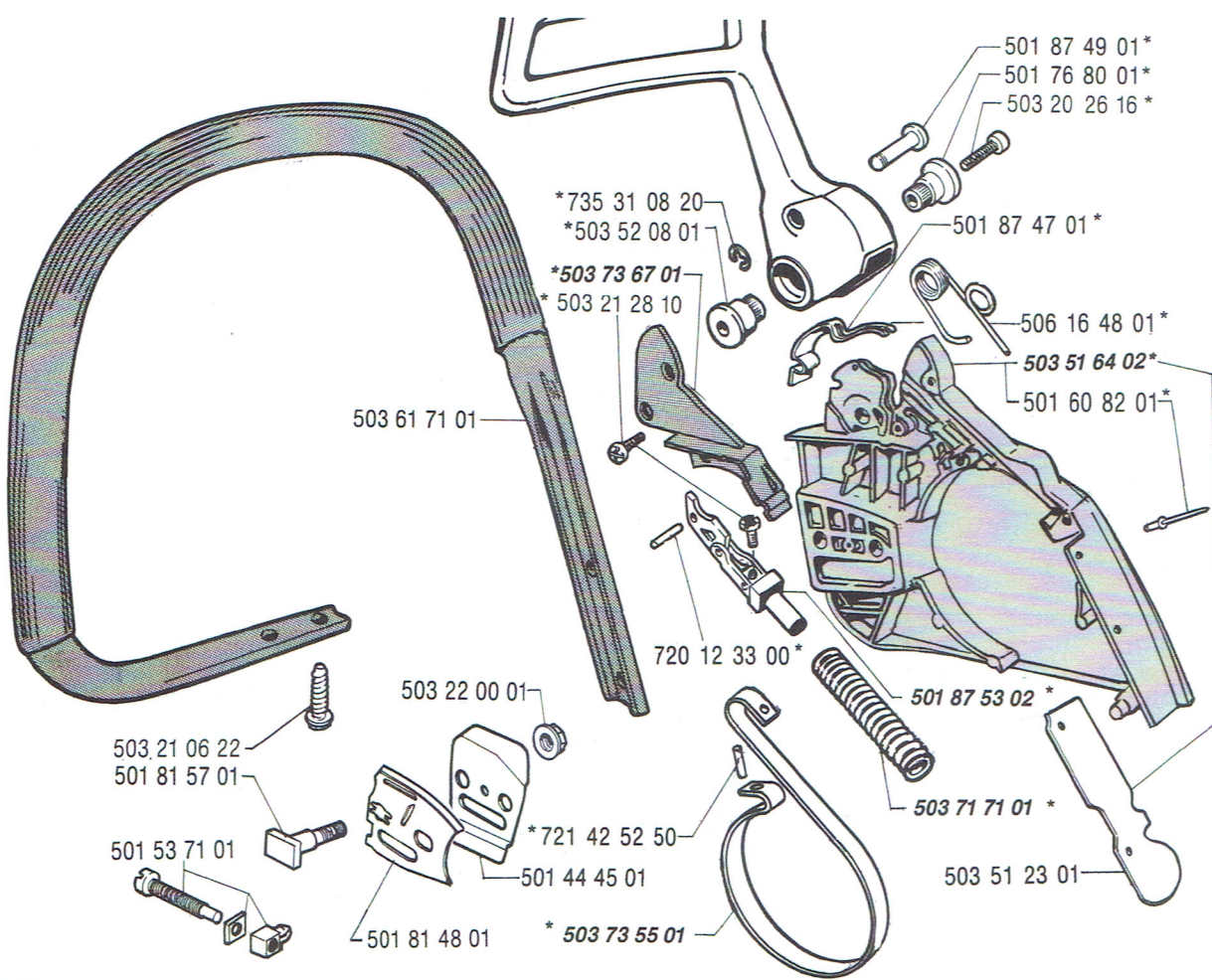
1994.08.25 01

630 Serial No > 427 0001

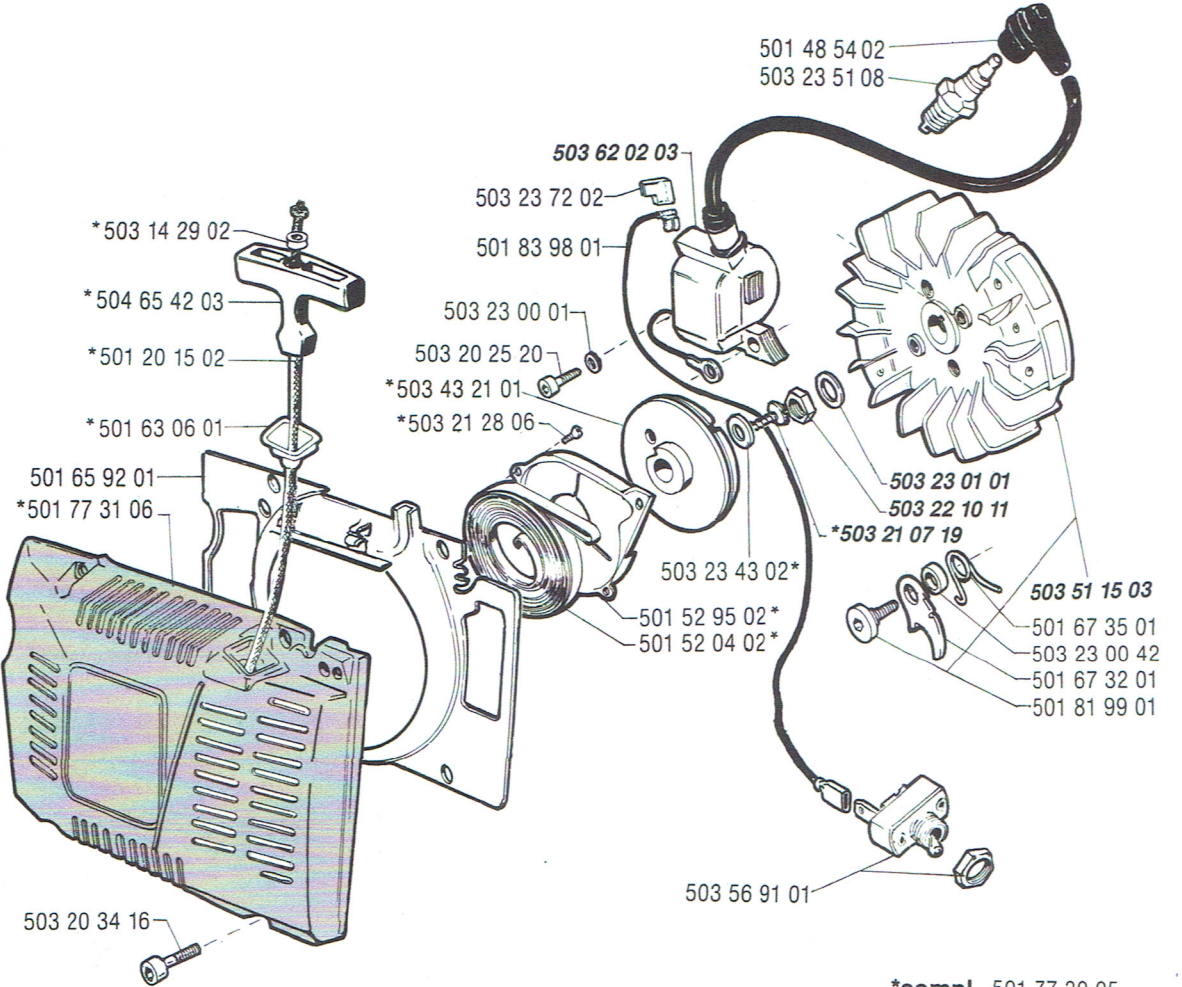
630

RESERVDLAR  
SPARE PARTS  
ERSATZTEILE  
PIECES DE RECHANGE  
PIEZAS DE REPUESTO  
RICAMBI  
PEÇAS SOBRESSELENTE

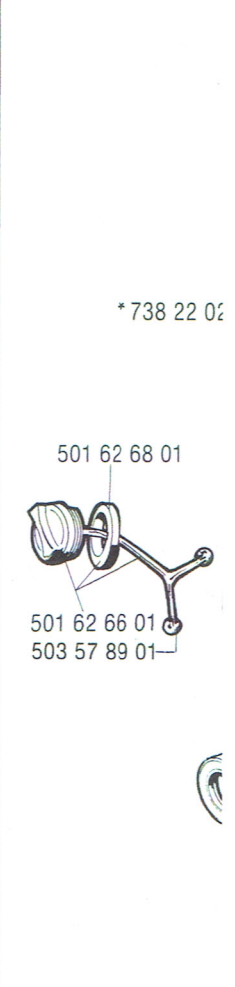




**D**

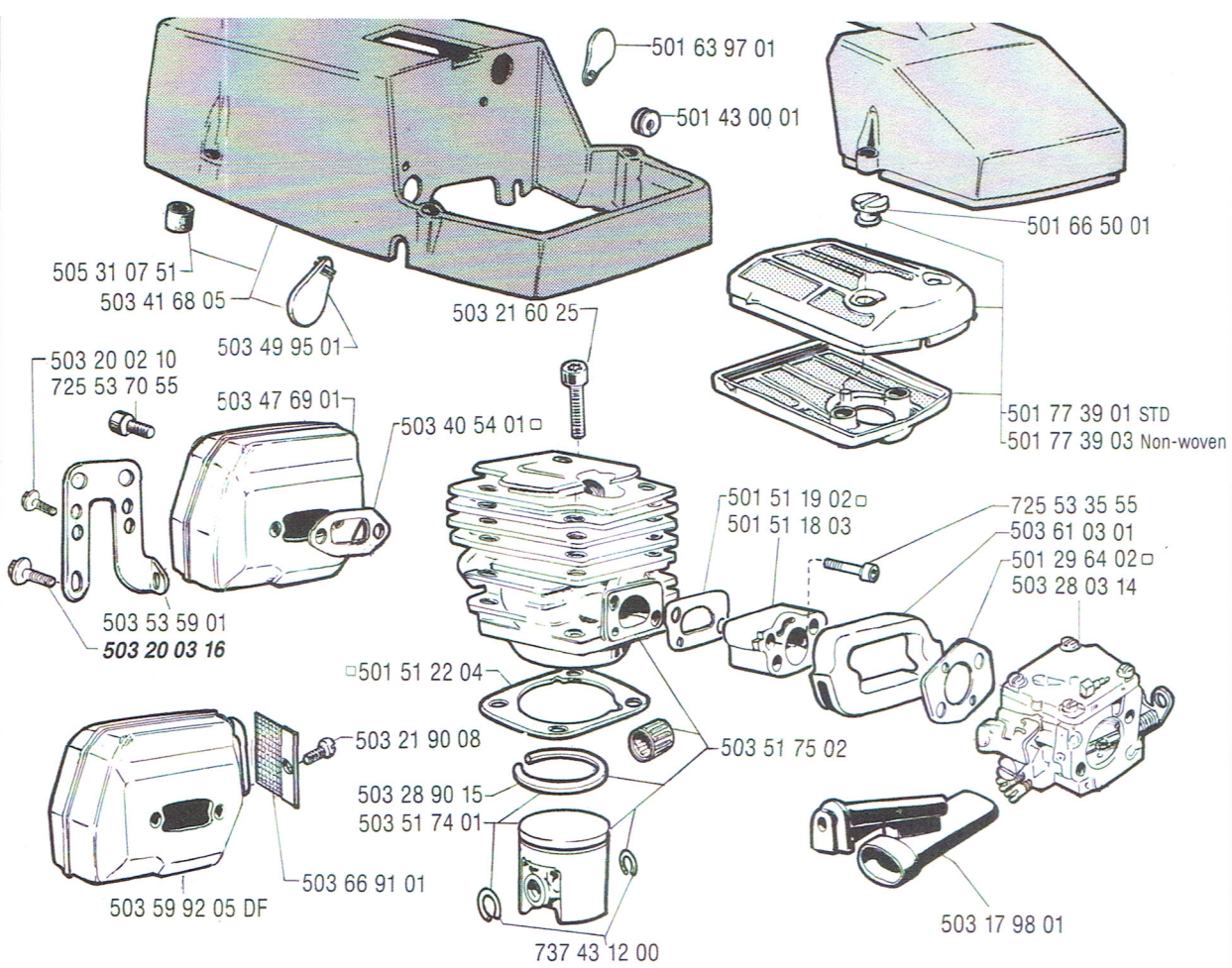


**E**

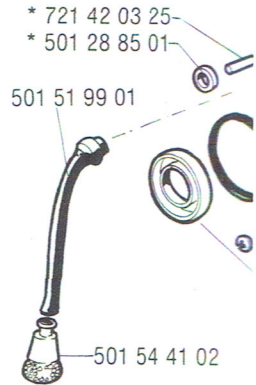


\*compl. 501 77 30 05



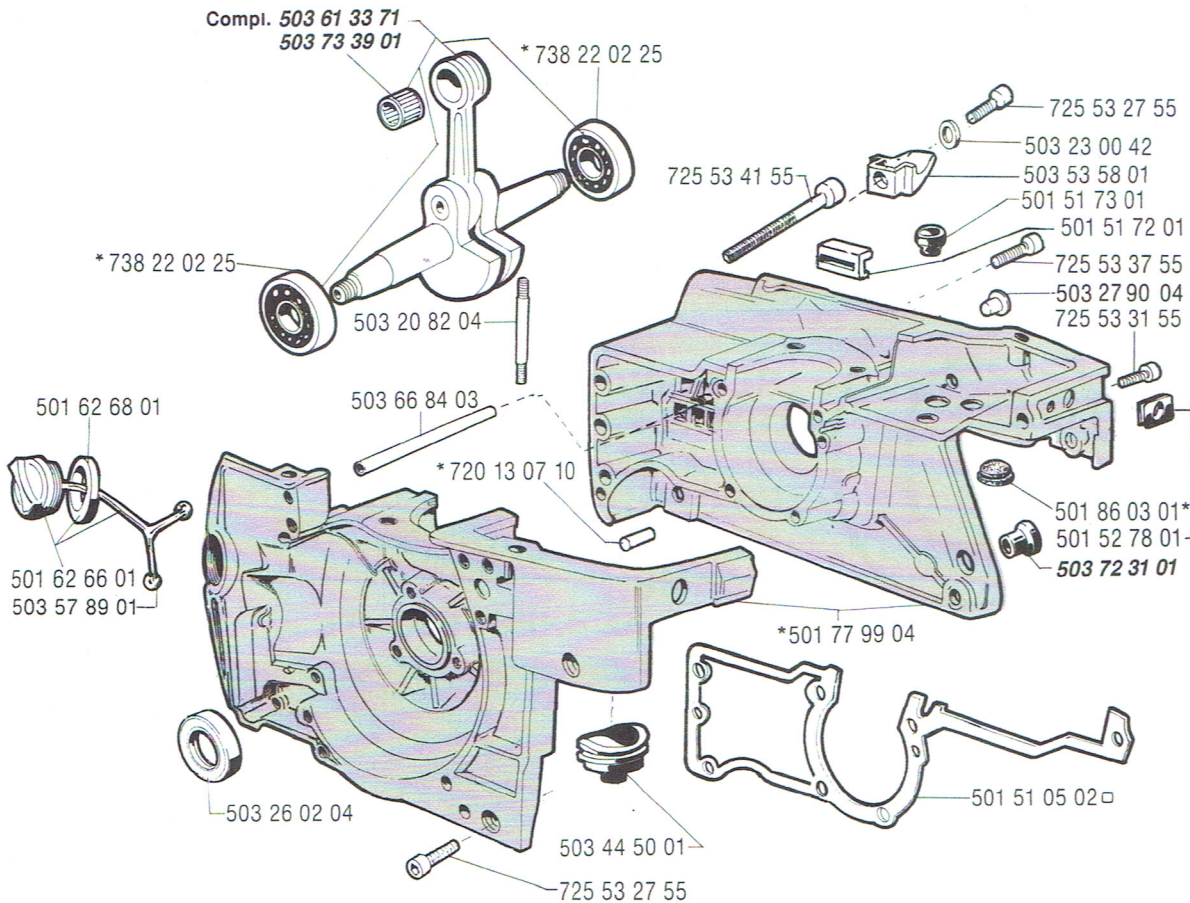


**Bronze 50**  
50  
51



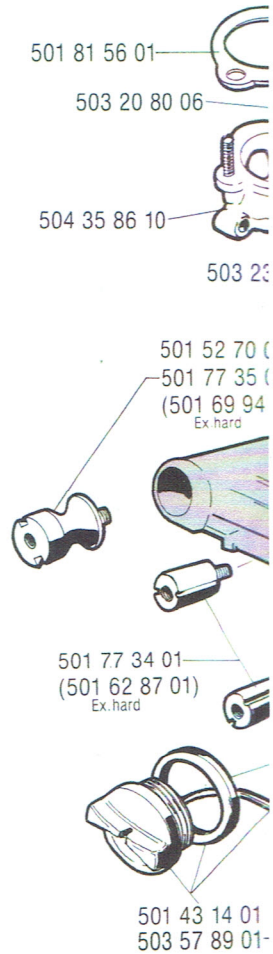
\*compl. 501 51 21

**E**

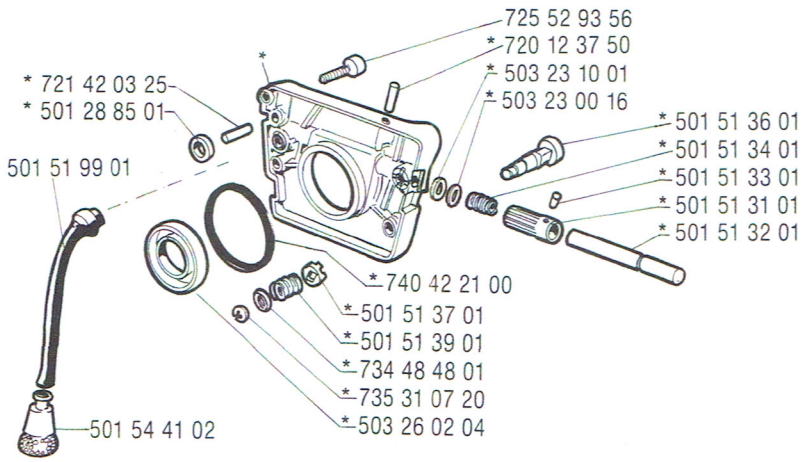
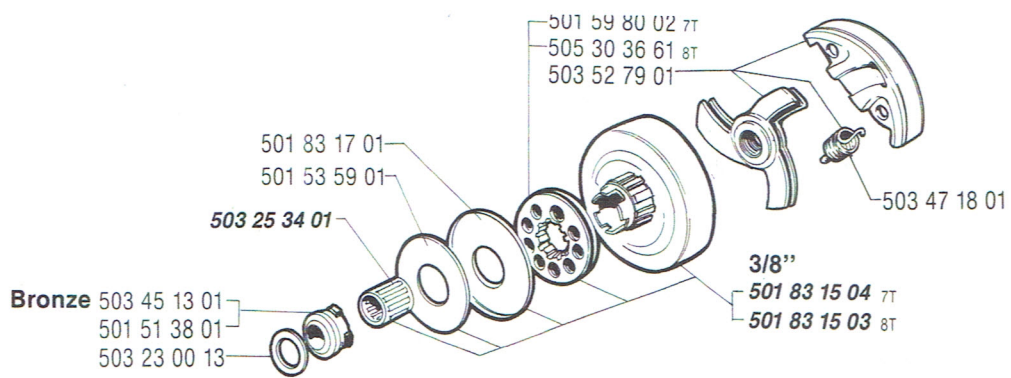


\*compl. 501 77 99 04

**F**

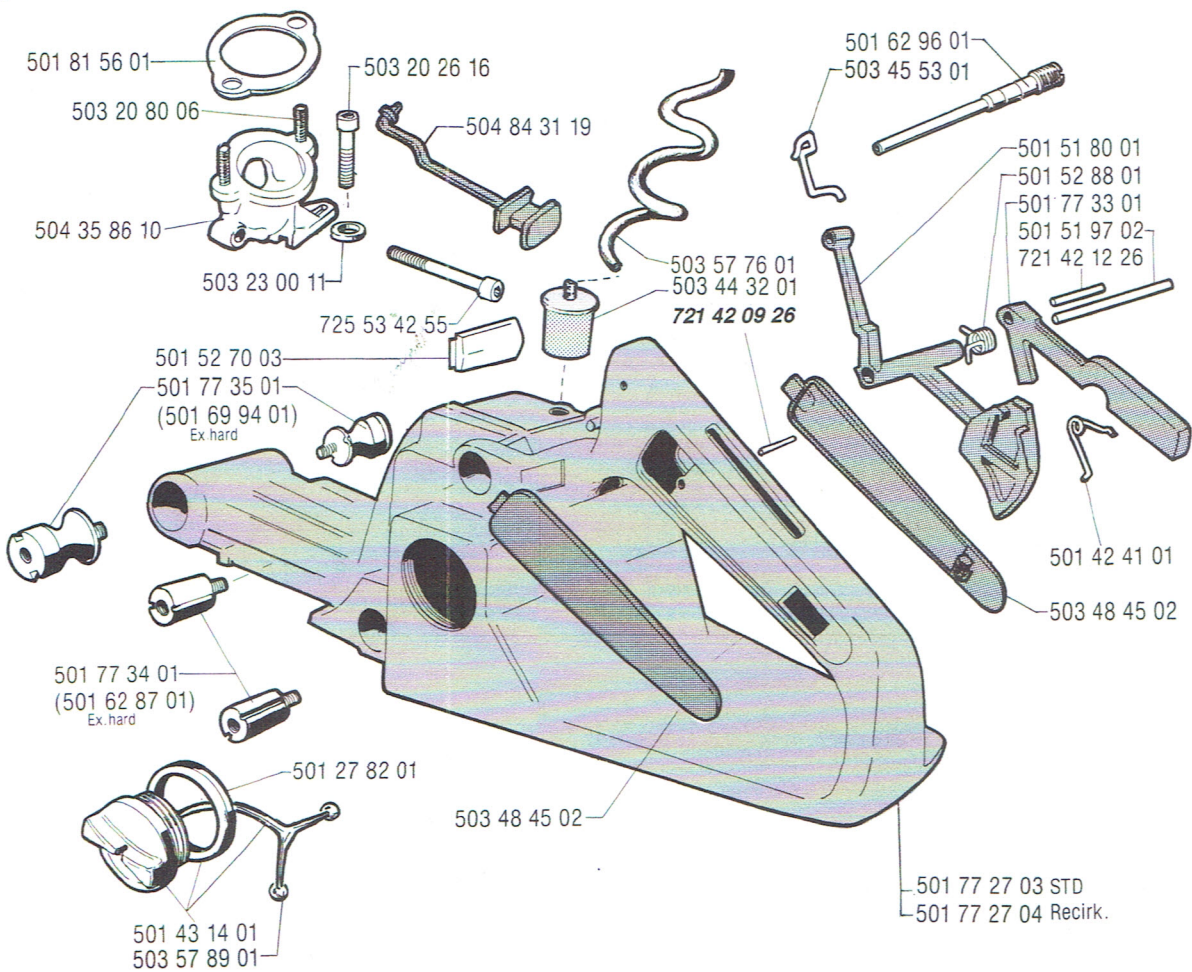


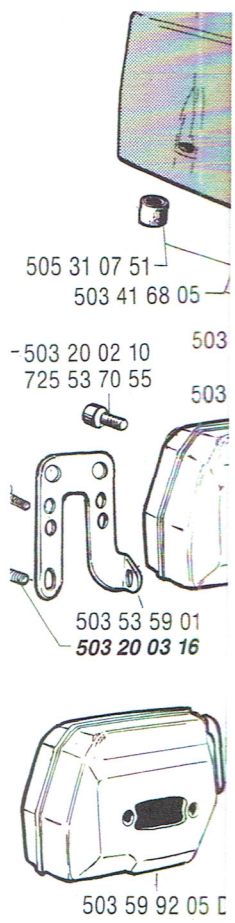




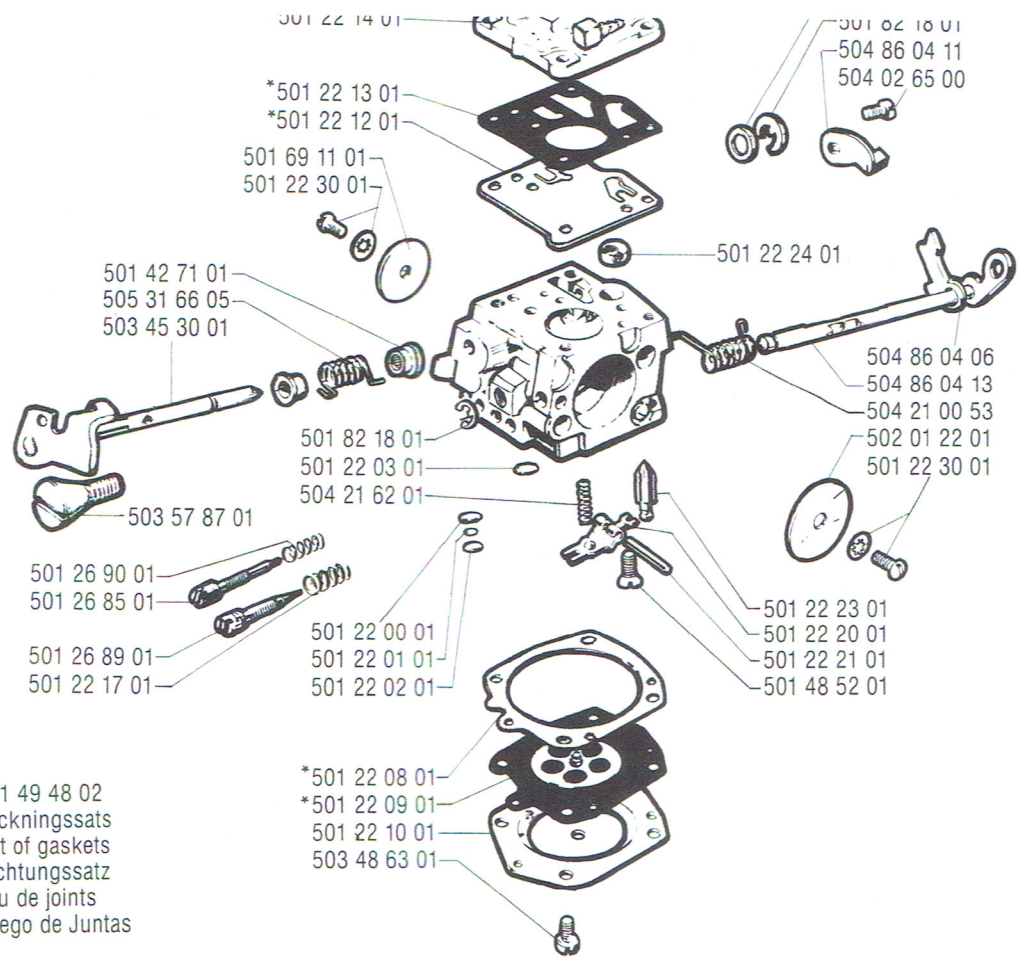
\*compl. 501 51 25 01

**F**



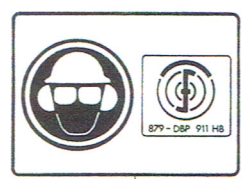


505 31 07 51  
503 41 68 05  
503  
-503 20 02 10  
725 53 70 55  
503  
503 53 59 01  
503 20 03 16  
503 59 92 05 L



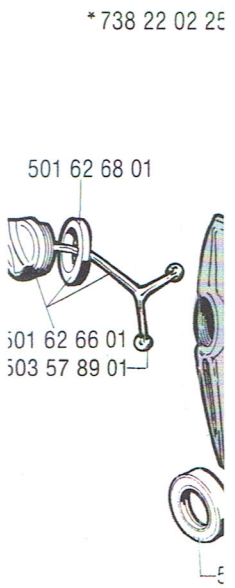
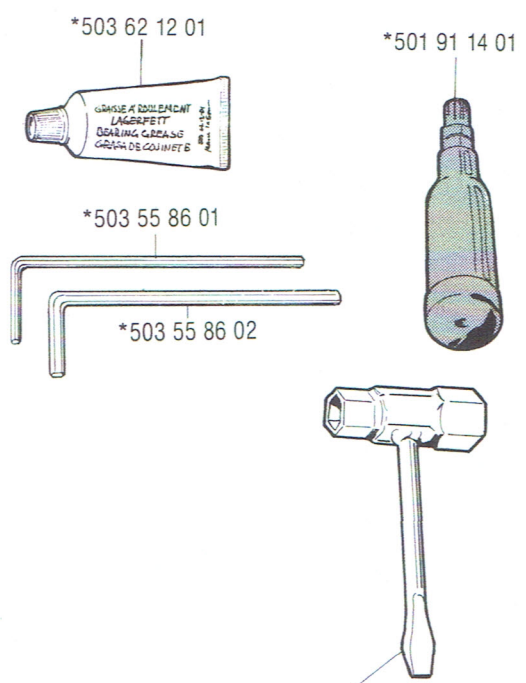
\*501 49 48 02  
Packningssats  
Set of gaskets  
Dichtungssatz  
Jeu de joints  
Juego de Juntas

# H



**STOP**

**CAUTION! ATTENTION!**  
For safe operation follow all safety precautions and instructions in operator's manual.  
Chainsaws can be dangerous!  
Les tronçonneuses peuvent être dangereuses!



\*738 22 02 25  
501 62 68 01  
501 62 66 01  
503 57 89 01

503 52 50 01  
503 52 49 01  
501 53 13 01  
503 50 23 01  
503 44 17 01

\*503 62 12 01  
\*501 91 14 01  
\*503 55 86 01  
\*503 55 86 02  
\*501 69 17 01  
\*compl. 503 55 85 01