



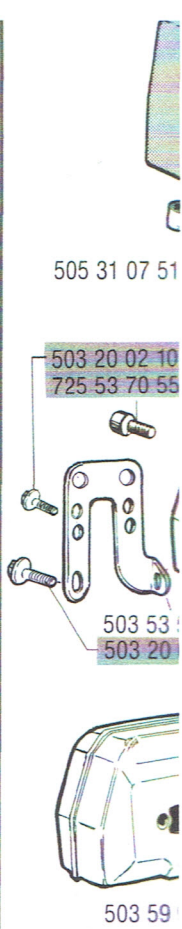
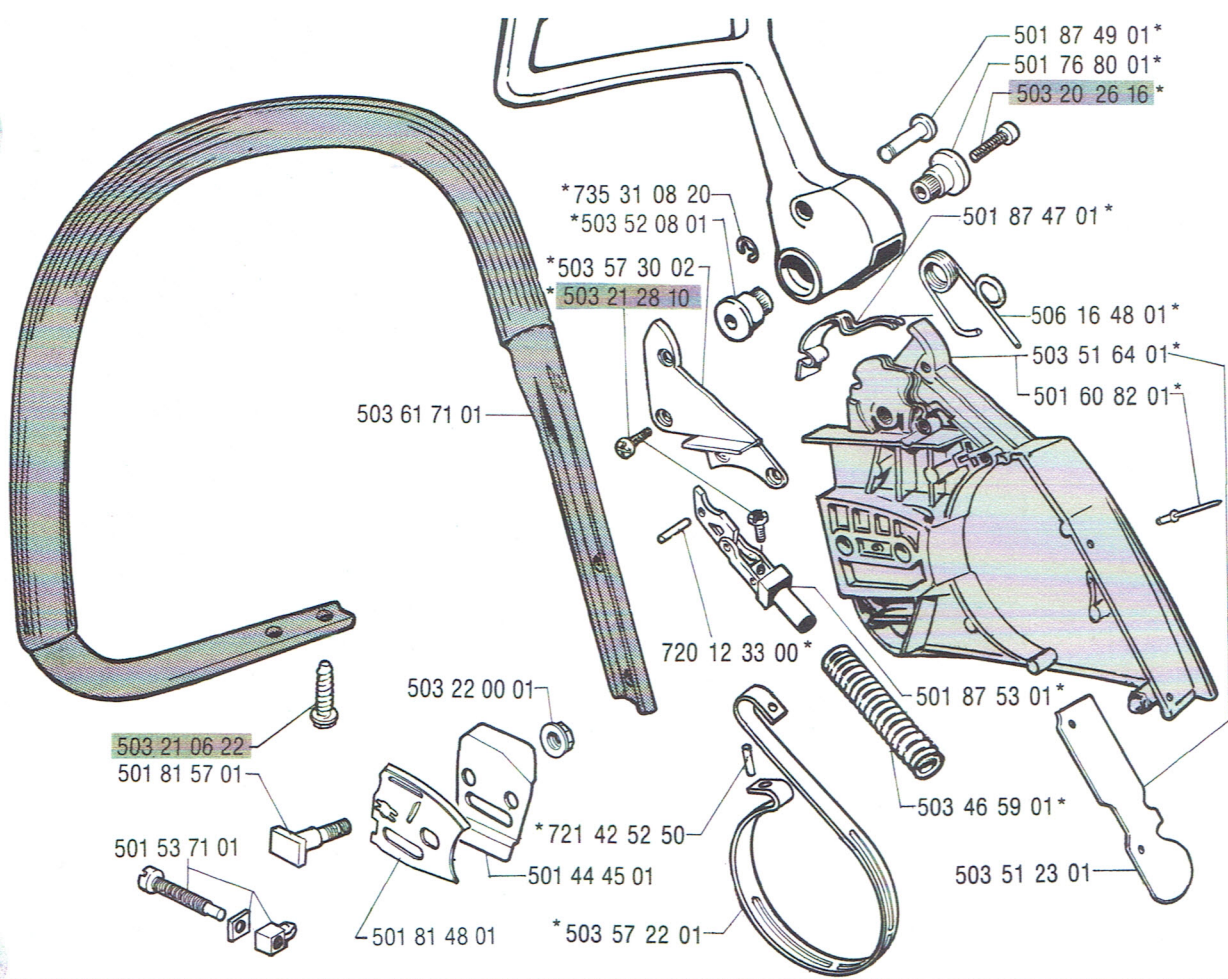
**630II** | 1992.08.15 | 01

**630** Serial No > 223 0001

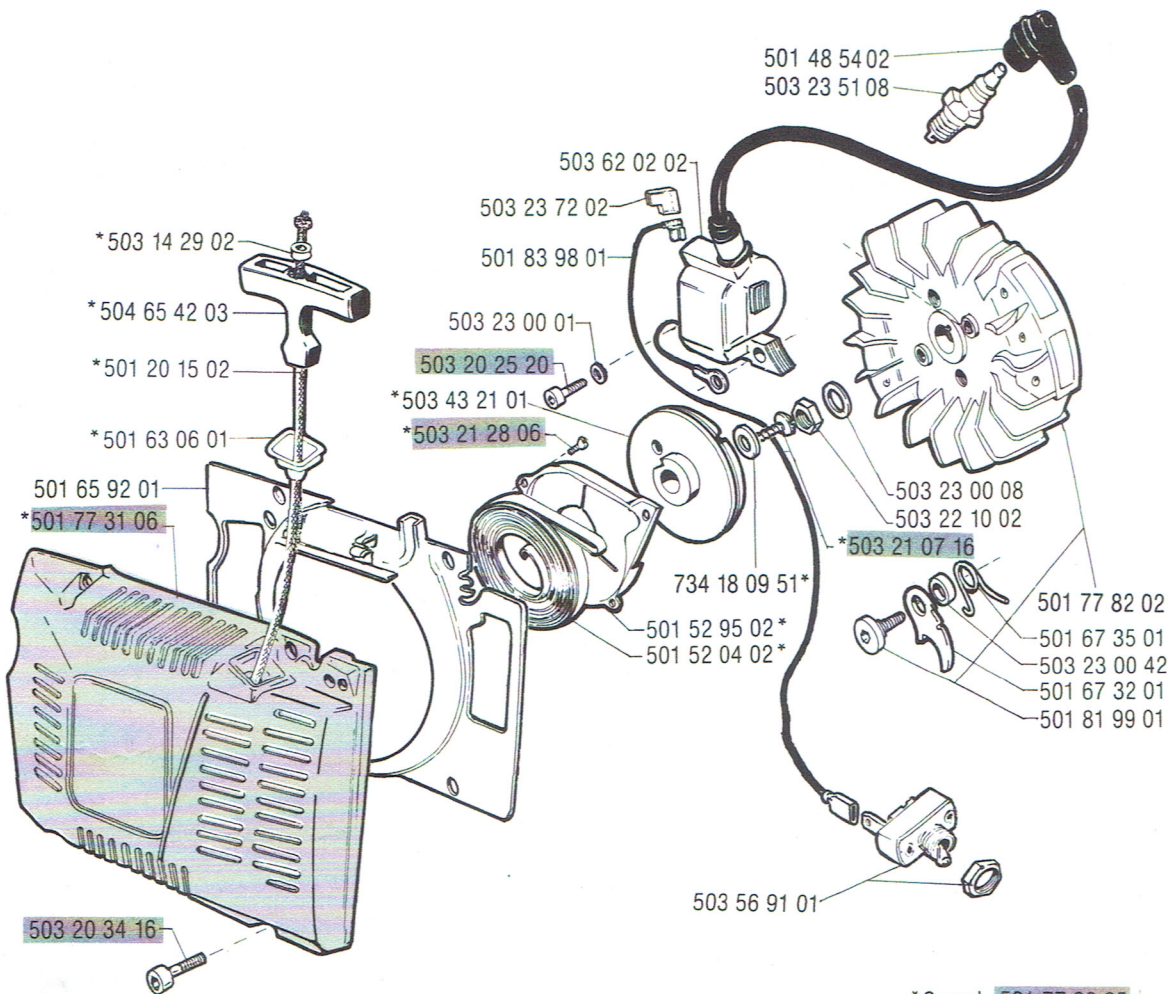
# 630

**RESERVDELAR  
SPARE PARTS  
ERSATZTEILE  
PIECES DE RECHANCHE  
PIEZAS DE REPUESTO  
RICAMBI  
PEÇAS SOBRESSELENTE**





D

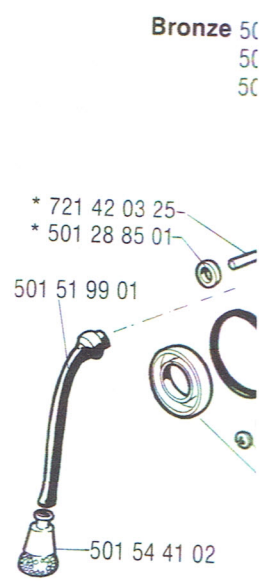
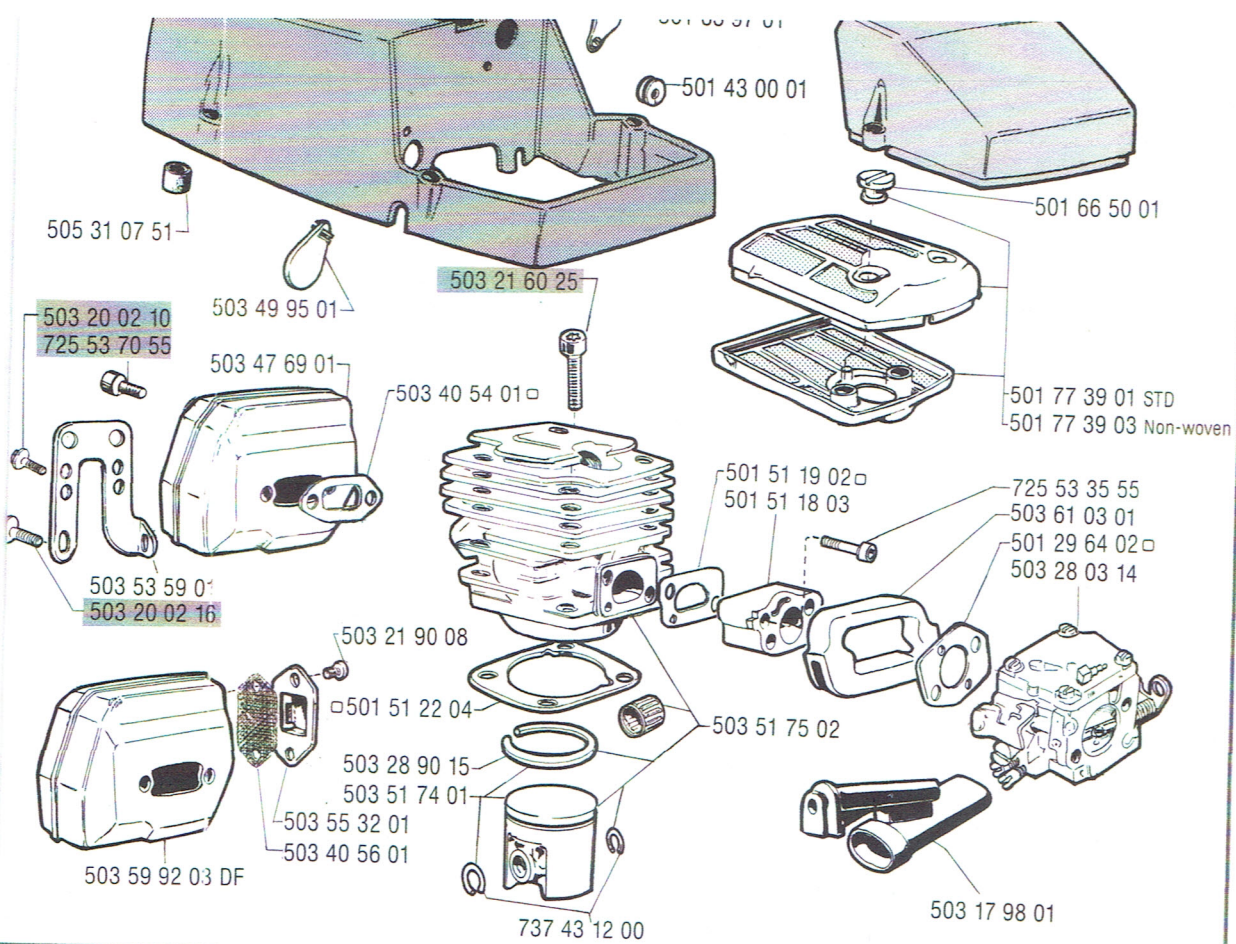


E



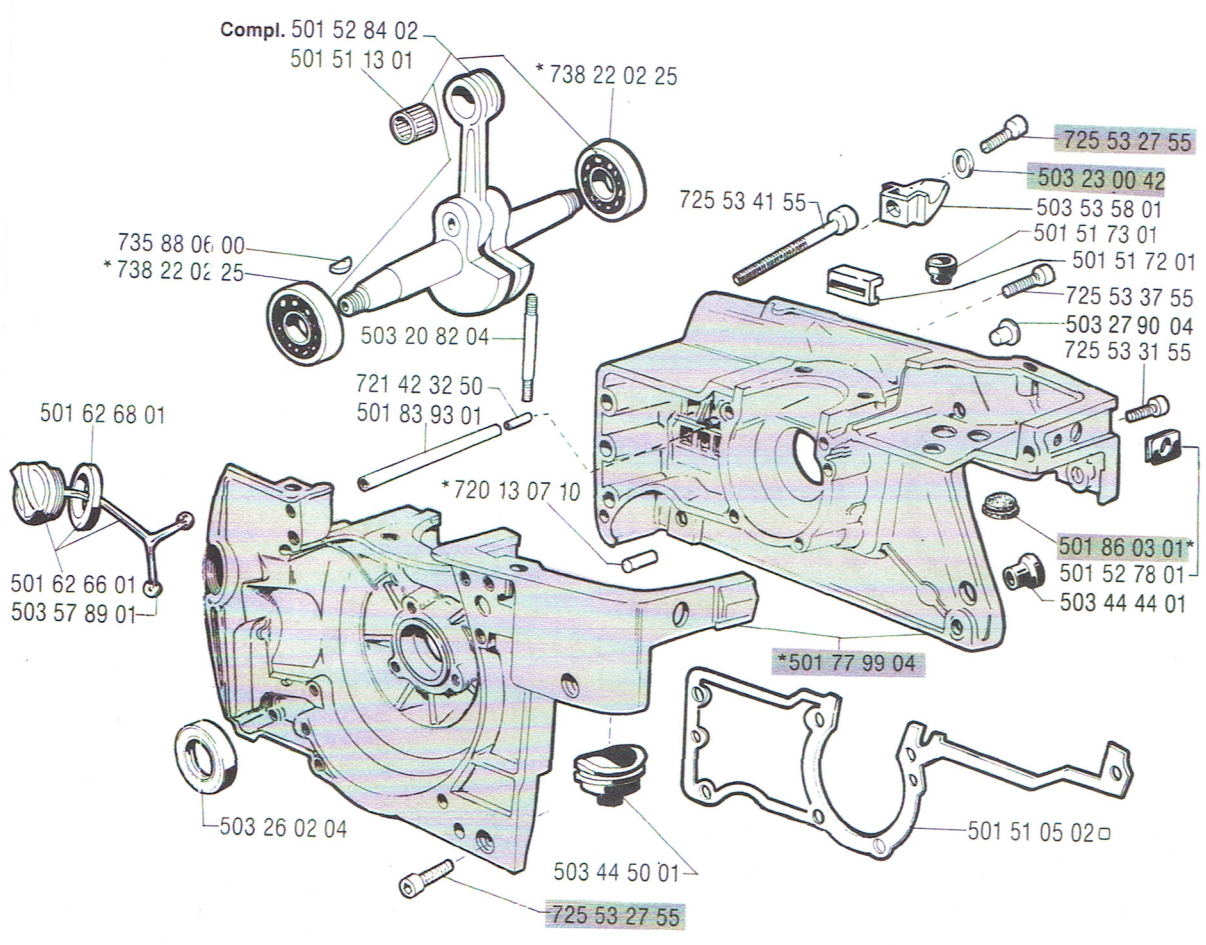
\* Compl. 501 77 30 05





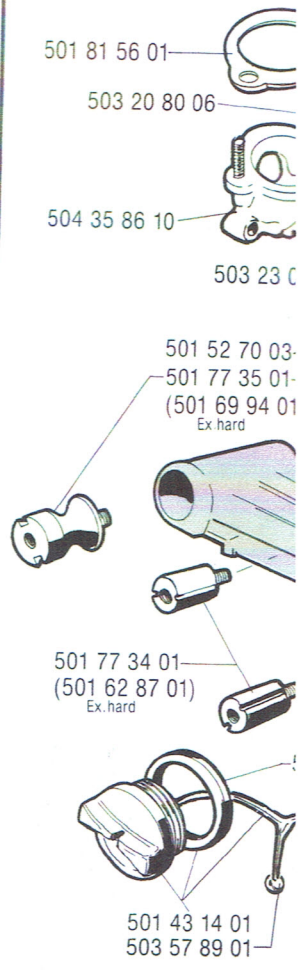
\* Compl. 501 51 25

**E**



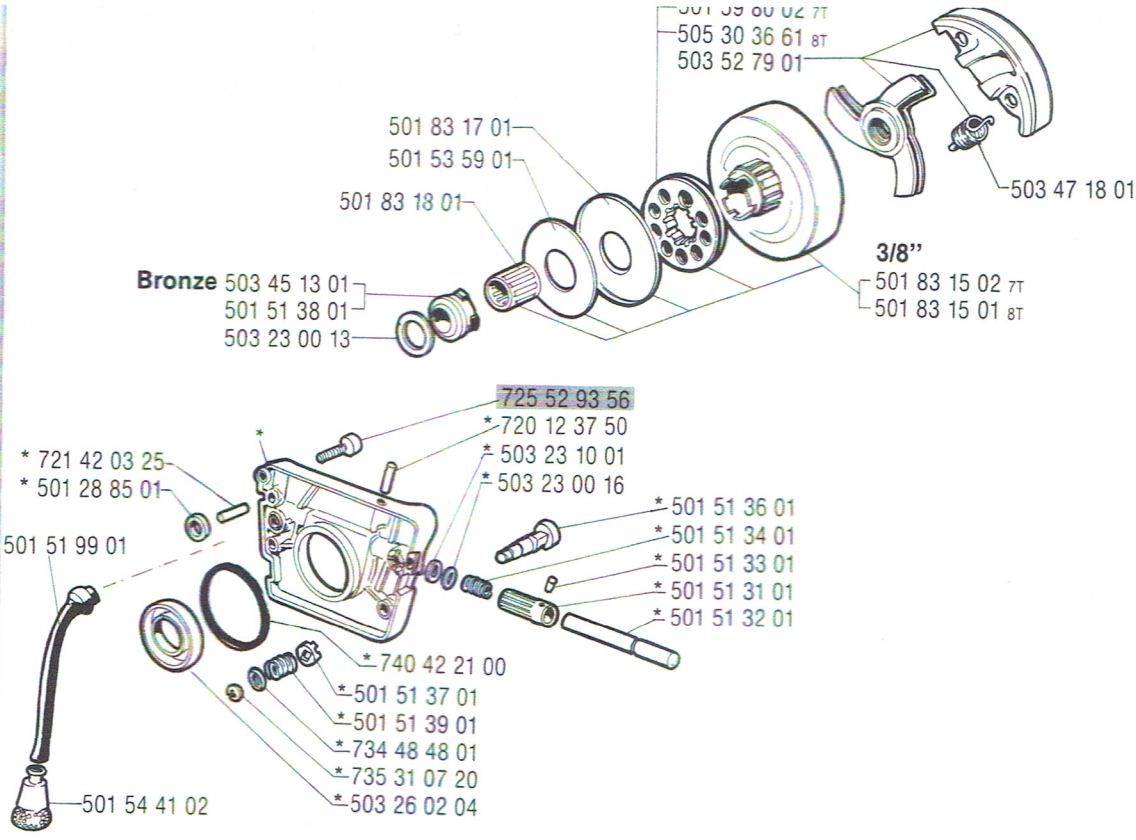
\* Compl. 501 77 99 04

**F**

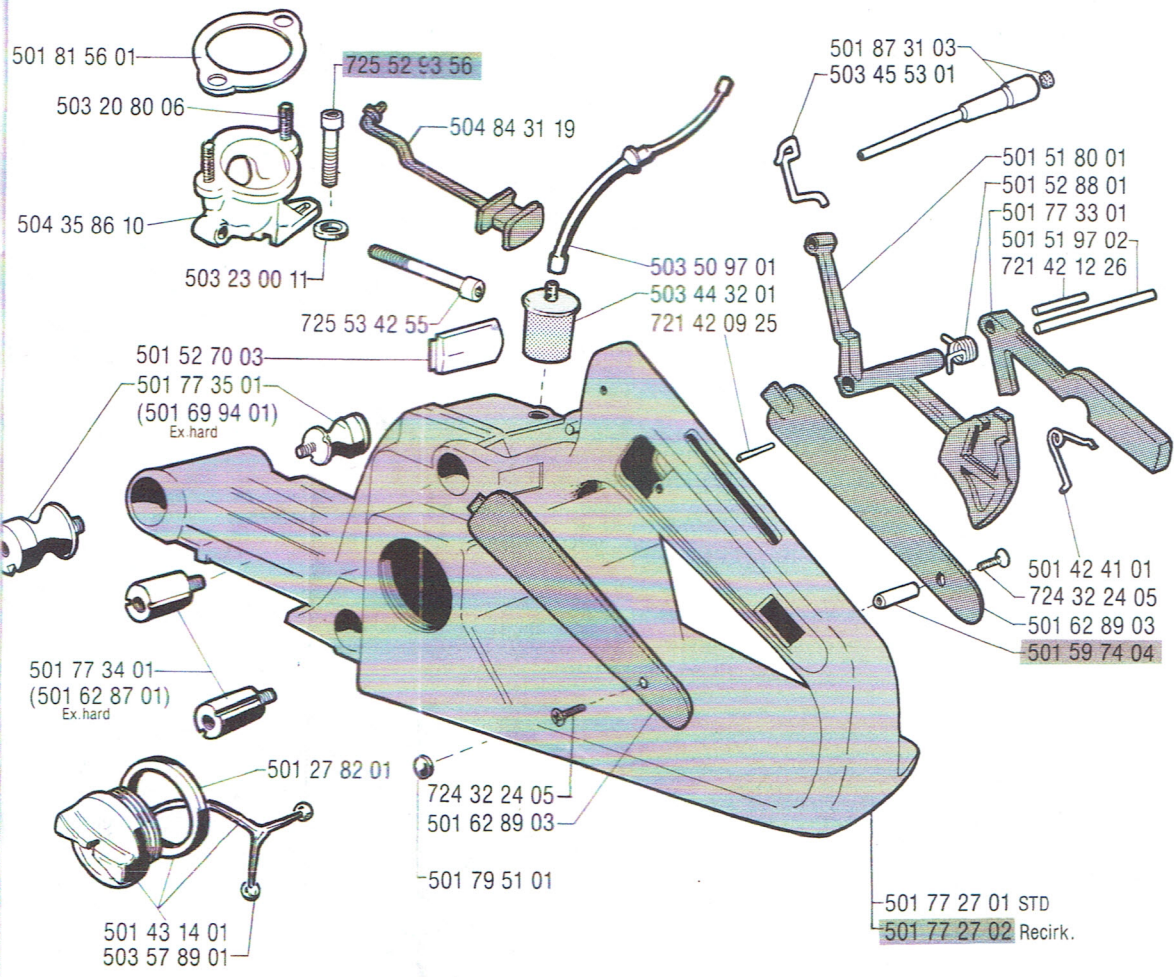




**Bronze** 503 45 13 01  
 501 51 38 01  
 503 23 00 13



\* Compl. 501 51 25 01

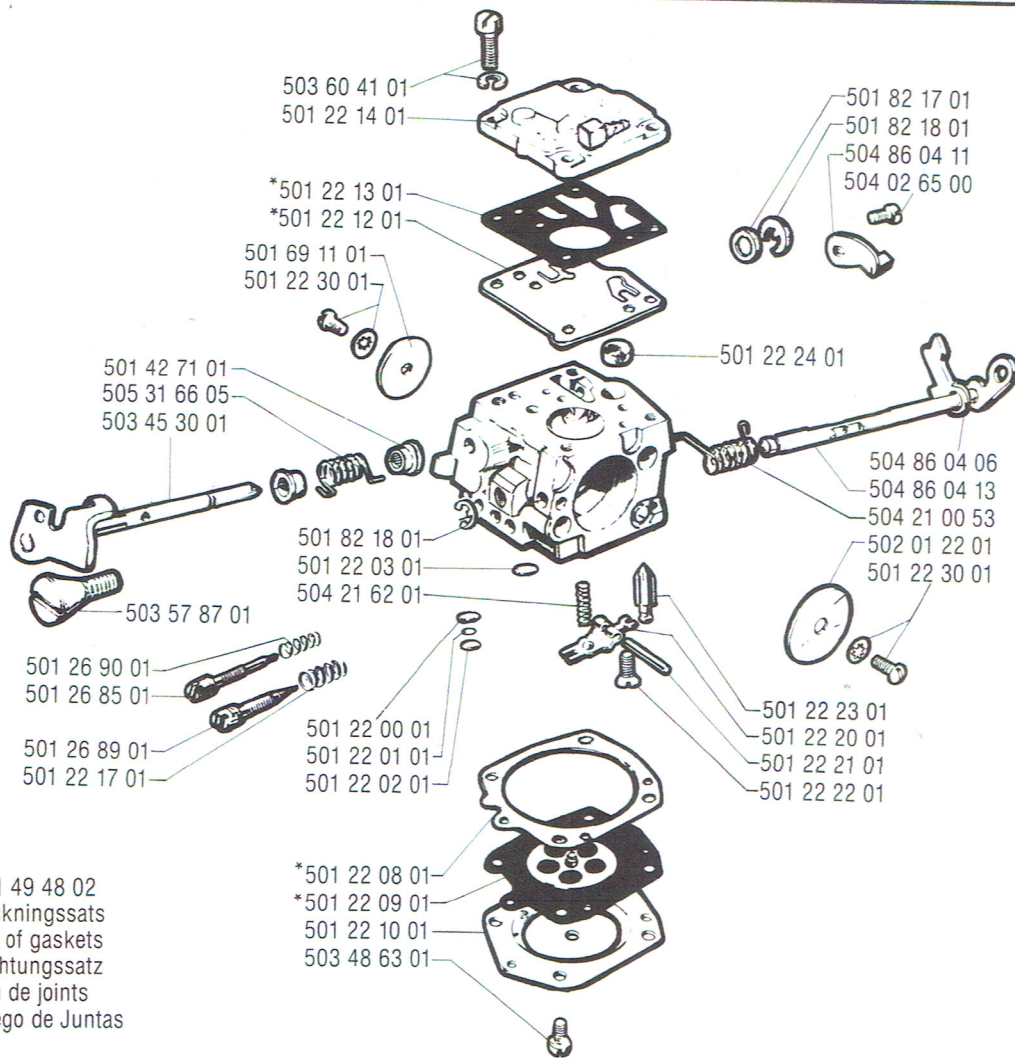


- 501 19 22 01 H
- 501 20 15 02 D
- 501 22 00 01 G
- 501 22 01 01 G
- 501 22 02 01 G
- 501 22 03 01 G
- 501 22 08 01 G
- 501 22 09 01 G
- 501 22 10 01 G
- 501 22 12 01 G
- 501 22 13 01 G
- 501 22 14 01 G
- 501 22 17 01 G
- 501 22 20 01 G
- 501 22 21 01 G
- 501 22 22 01 G
- 501 22 23 01 G
- 501 22 24 01 G
- 501 22 30 01 G
- 501 26 85 01 G
- 501 26 89 01 G
- 501 26 90 01 G
- 501 27 82 01 F
- 501 28 85 01 C
- 501 29 64 02 B
- 501 42 41 01 F
- 501 42 71 01 G
- 501 43 14 01 F
- 501 43 00 01 B
- 501 44 45 01 A
- 501 48 54 02 D
- 501 49 48 02 G
- 501 51 05 02 E
- 501 51 13 01 E
- 501 51 18 03 B
- 501 51 19 02 B
- 501 51 22 04 B
- 501 51 25 01 C
- 501 51 31 01 C
- 501 51 32 01 C
- 501 51 33 01 C
- 501 51 34 01 C
- 501 51 36 01 C
- 501 51 37 01 C
- 501 51 38 01 C
- 501 51 39 01 C
- 501 51 72 01 E
- 501 51 73 01 E
- 501 51 80 01 F
- 501 51 97 02 F
- 501 51 99 01 C
- 501 52 04 02 D
- 501 52 70 03 F
- 501 52 78 01 E
- 501 52 84 02 E
- 501 52 88 01 F
- 501 52 95 02 D
- 501 53 13 01 H
- 501 53 59 01 C
- 501 53 71 01 A
- 501 54 41 02 C
- 501 59 74 04 F
- 501 59 80 02 C
- 501 60 82 01 A
- 501 62 66 01 E
- 501 62 68 01 E
- 501 62 87 01 F
- 501 62 89 03 F
- 501 63 06 01 D
- 501 63 97 01 B
- 501 65 92 01 D
- 501 66 50 01 B
- 501 67 32 01 D
- 501 67 35 01 D
- 501 69 11 01 G
- 501 69 17 01 H
- 501 69 94 01 F

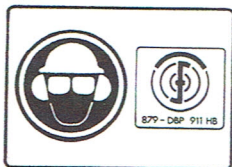
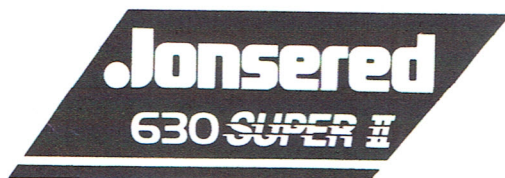


**G**

HS 256-A



\*501 49 48 02  
Packningssats  
Set of gaskets  
Dichtungssatz  
Jeu de joints  
Juego de Juntas

**H**

503 50 23 01

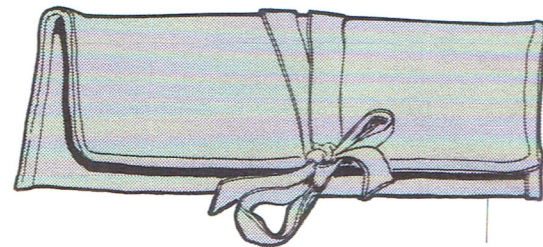
503 52 50 01

503 52 49 01

501 53 13 01

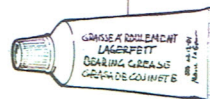
STOP

**CAUTION!** **ATTENTION!**  
For safe operation, follow all safety precautions and instructions in operator's manual.  
Pour la sécurité d'opération, observez tous les règlements et les instructions dans le manuel de l'utilisateur.  
Chainsaws can be dangerous!  
Les tronçonneuses peuvent être dangereuses!



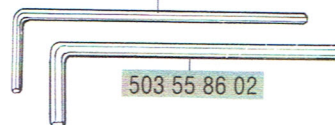
501 19 22 01

503 62 12 01

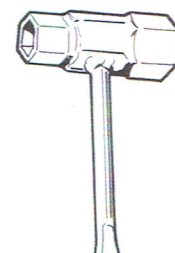


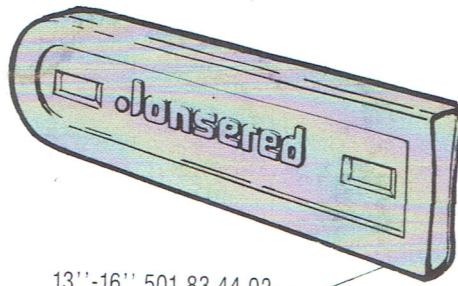
501 91 14 01

503 55 86 01



503 55 86 02





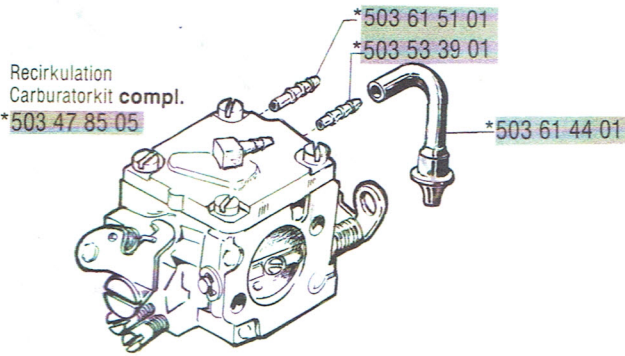
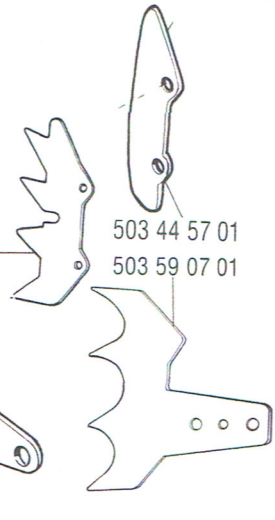
13''-16'' 501 83 44 02  
18''-22'' 501 83 44 05

503 59 08 01

503 44 57 01

503 59 07 01

503 59 09 01



13