



625 II
670 II

1991.04.30

01

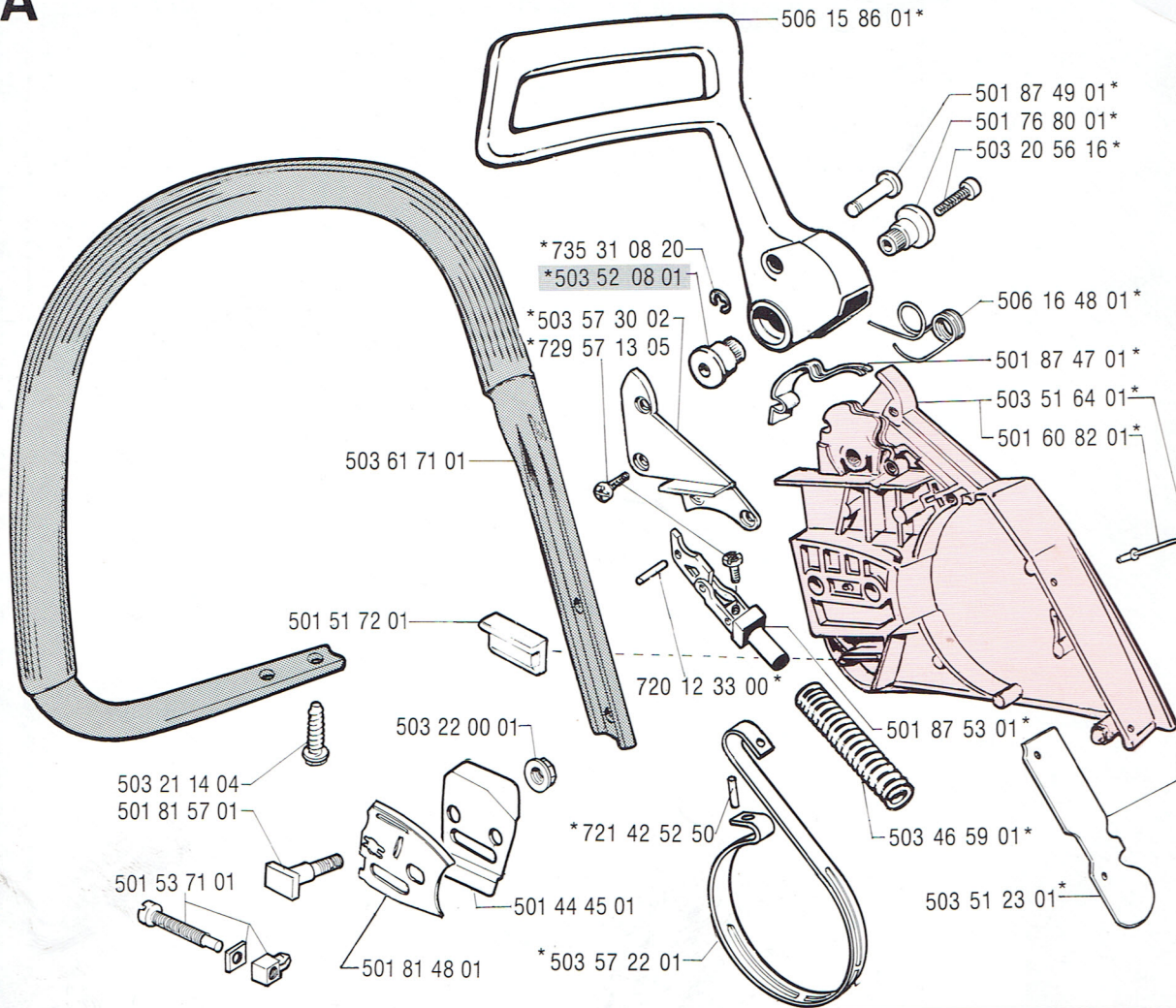
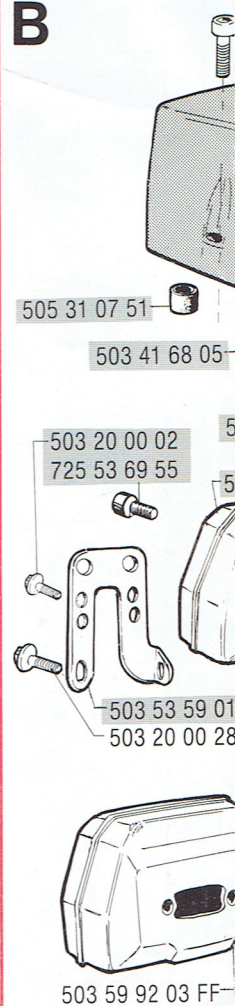
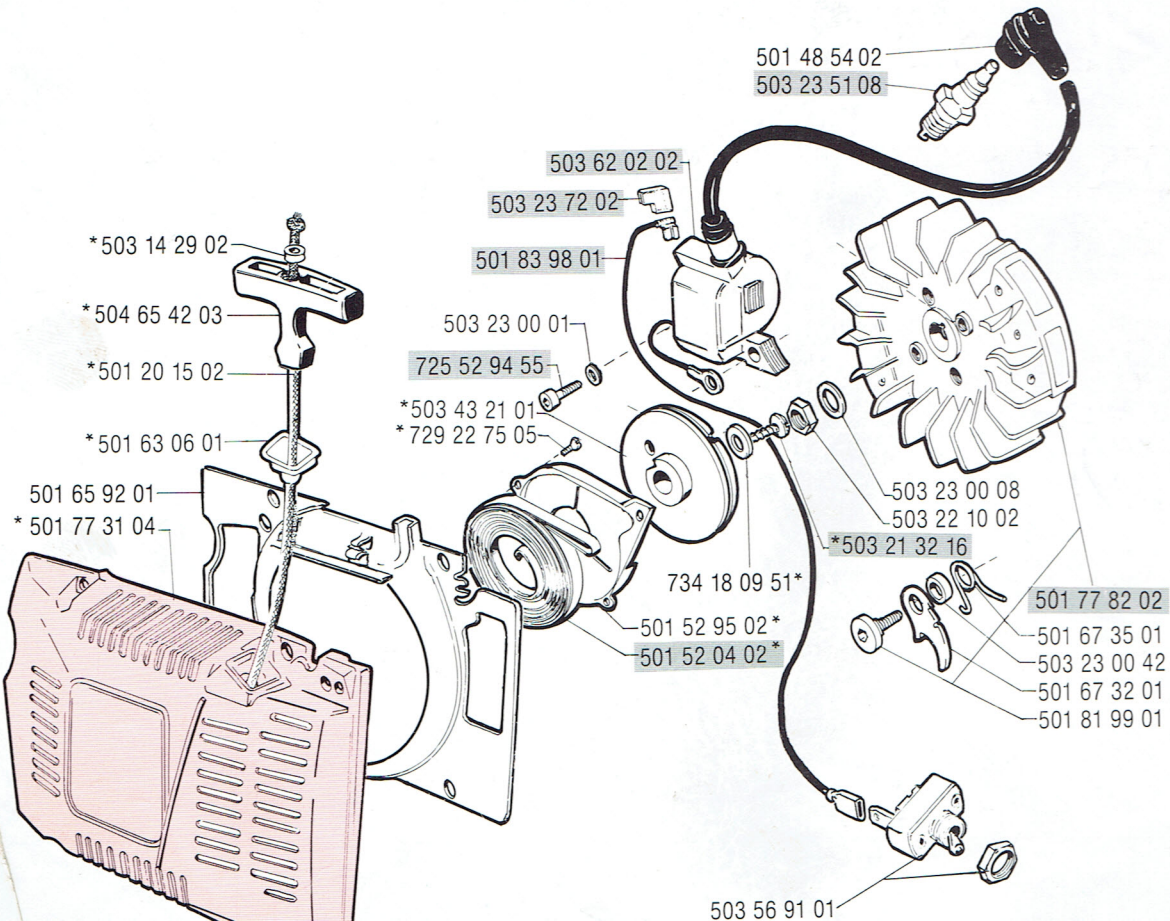
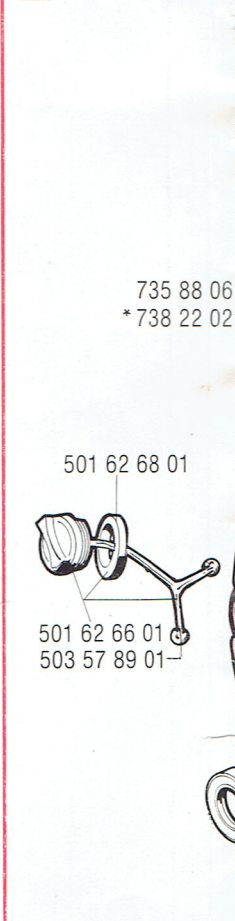
625

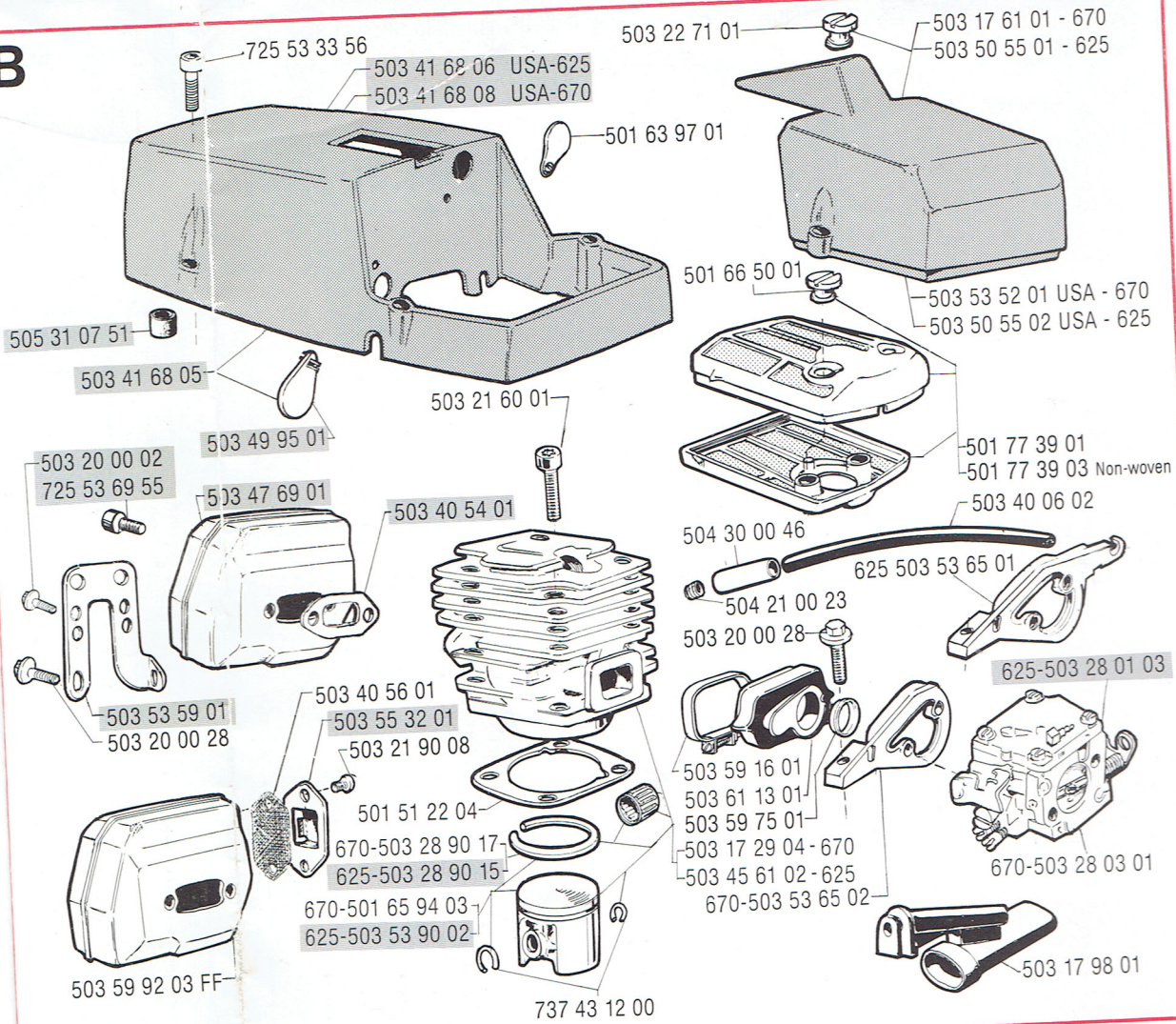
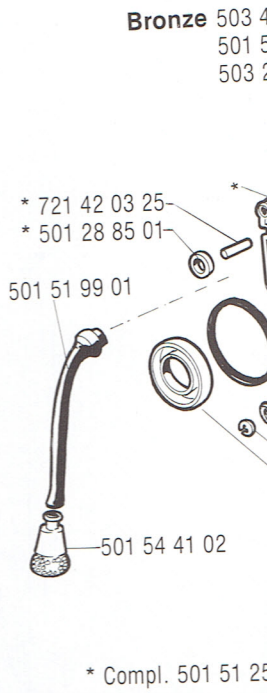
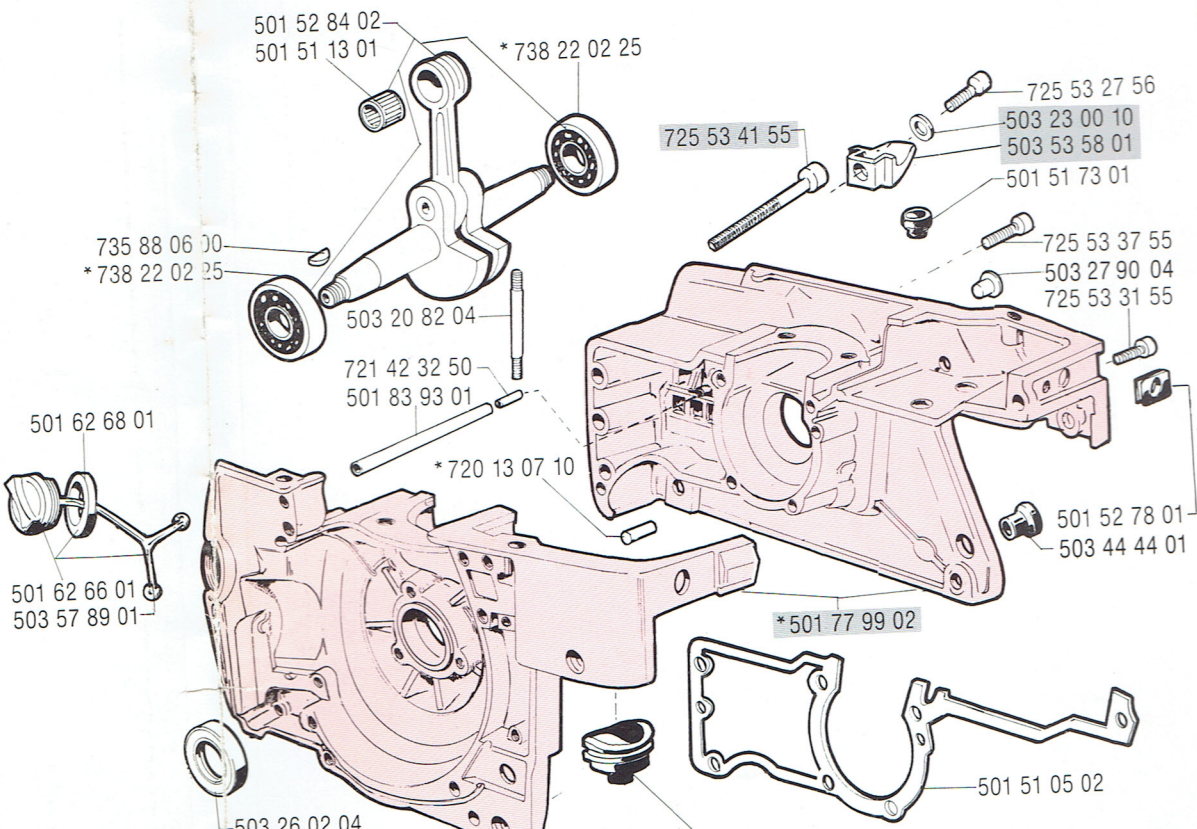
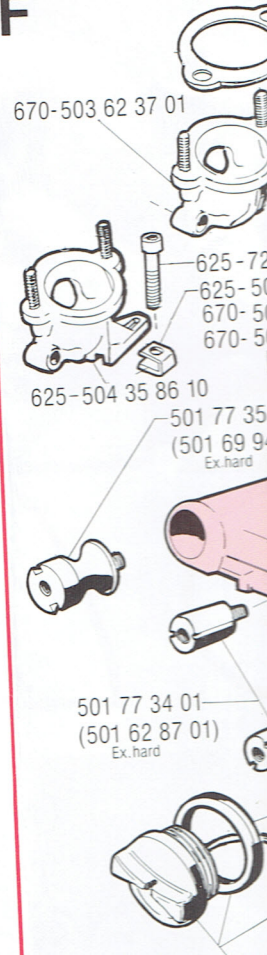
670

RESERVDELAR
SPARE PARTS
ERSATZTEILE
PIECES DE RECHANCHE
PIEZAS DE REPUESTO
RICAMBI
PEÇAS SOBRESSELENTE

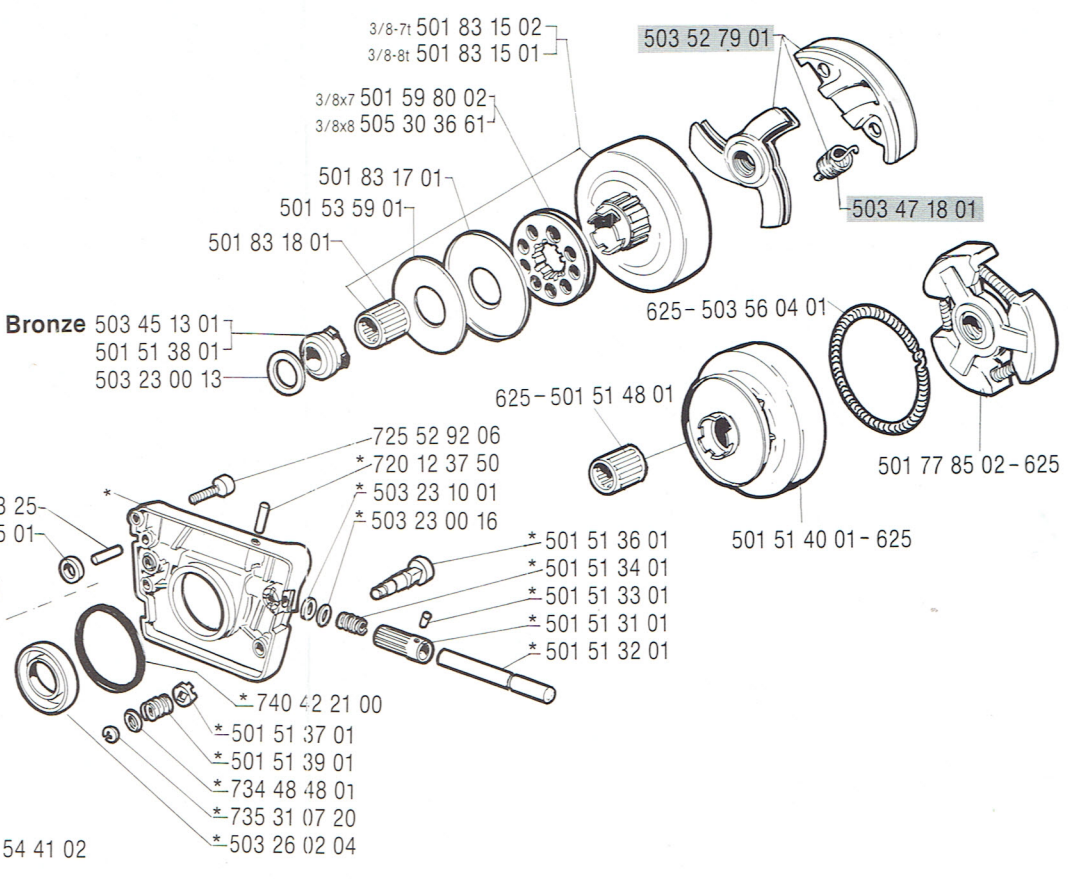
A

*Compl. 503 60 00 01

**B****D****E**

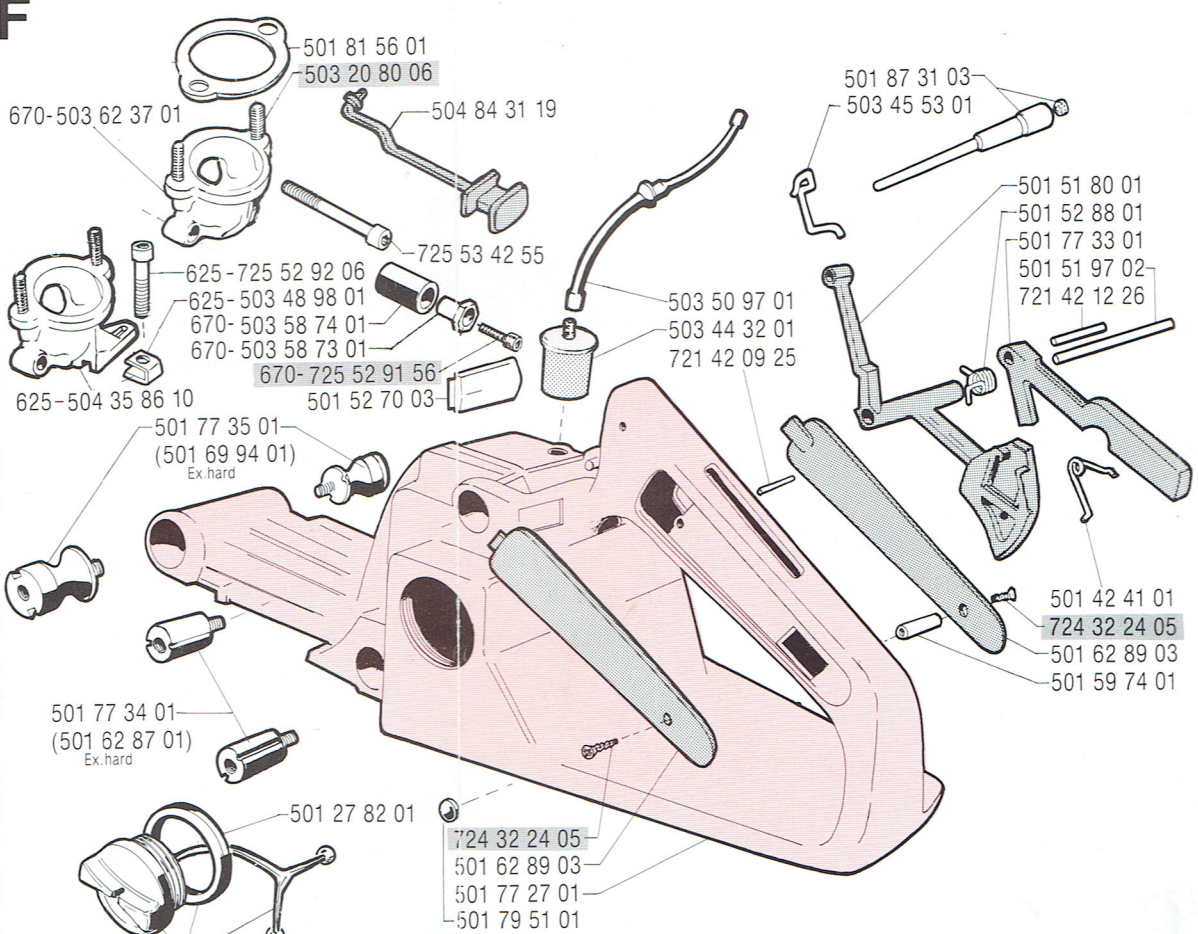
B**C****E****F**

C



* Compl. 501 51 25 01

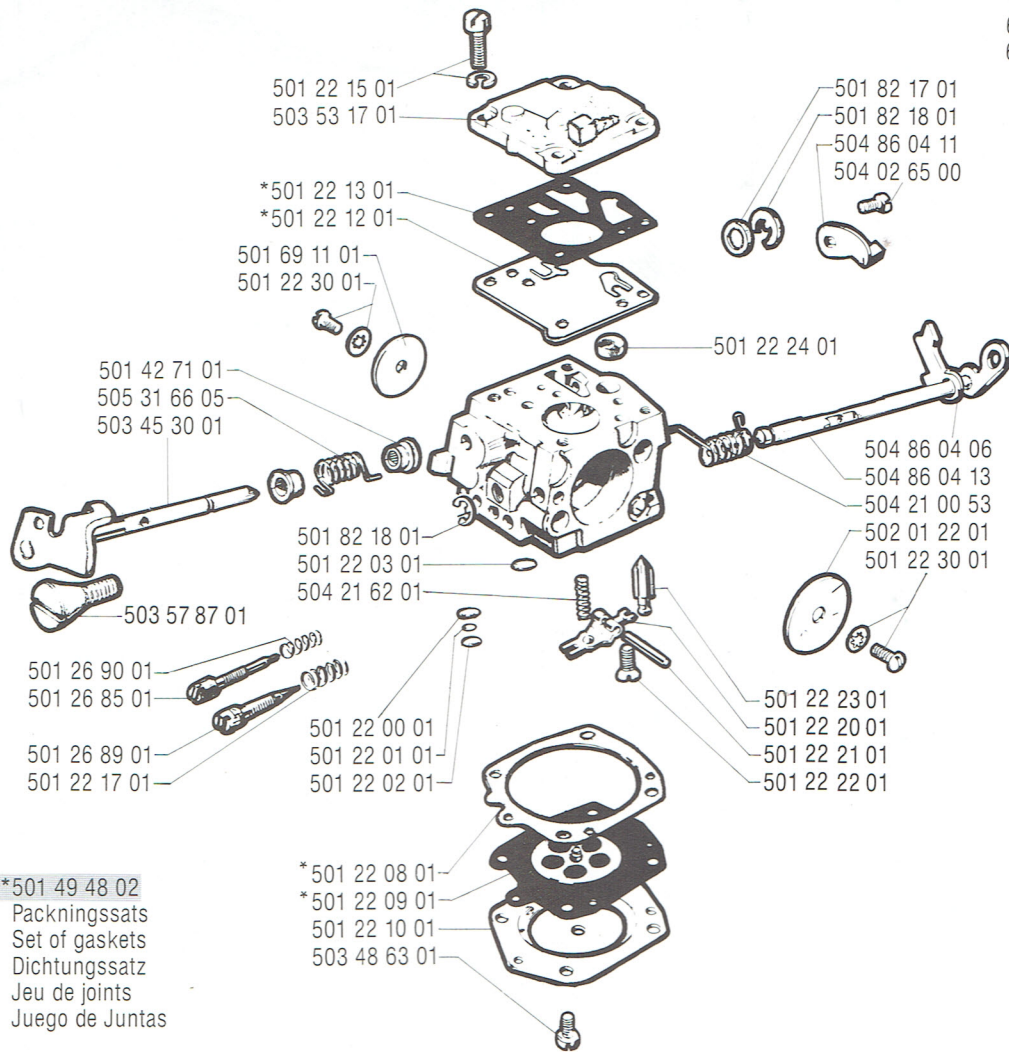
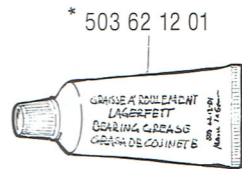
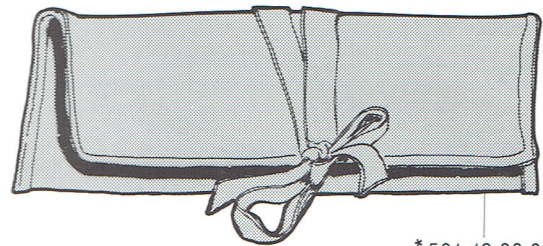
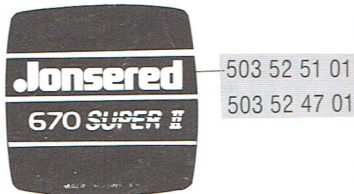
F



Jonse

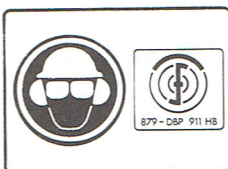
62
67

501 19 22 01 H	501 82 17 01 G
501 20 15 02 D	501 82 18 01 G
501 22 00 01 G	501 83 15 01 C
501 22 01 01 G	501 83 15 02 C
501 22 02 01 G	501 83 17 01 C
501 22 03 01 G	501 83 18 01 C
501 22 08 01 G	501 83 44 02 I
501 22 09 01 G	501 83 44 05 I
501 22 10 01 G	501 83 93 01 E
501 22 12 01 G	501 83 98 01 D
501 22 13 01 G	501 87 31 03 F
501 22 15 01 G	501 87 47 01 A
501 22 17 01 G	501 87 49 01 A
501 22 20 01 G	501 87 53 01 A
501 22 21 01 G	501 91 14 01 H
501 22 22 01 G	502 01 22 01 G
501 22 23 01 G	502 71 36 01 H
501 22 24 01 G	503 14 29 02 D
501 22 30 01 G	503 15 83 01 I
501 22 65 01 H	503 16 50 01 I
501 26 85 01 G	503 16 62 02 I
501 26 89 01 G	503 16 64 01 I
501 26 90 01 G	503 17 29 04 B
501 27 82 01 F	503 17 61 01 B
501 28 85 01 C	503 17 98 01 B
501 42 41 01 F	503 20 00 02 B
501 42 71 01 G	503 20 00 28 B
501 43 14 01 F	503 20 56 16 A
501 44 45 01 A	503 20 80 06 F
501 48 54 02 D	503 20 82 04 E
501 49 48 02 G	503 21 14 04 A
501 51 05 02 E	503 21 14 05 I
501 51 13 01 E	503 21 32 16 D
501 51 22 04 B	503 21 60 01 B
501 51 25 01 C	503 21 90 08 B
501 51 31 01 C	503 22 00 01 A
501 51 32 01 C	503 22 10 02 D
501 51 33 01 C	503 22 71 01 B
501 51 34 01 C	503 23 00 01 D
501 51 36 01 C	503 23 00 08 D
501 51 37 01 C	503 23 00 10 E
501 51 38 01 C	503 23 00 13 C
501 51 39 01 C	503 23 00 16 C
501 51 40 01 C	503 23 00 42 D
501 51 48 01 C	503 23 10 01 C
501 51 72 01 A	503 23 51 08 D
501 51 73 01 E	503 23 72 02 D
501 51 80 01 F	503 26 02 04 C
501 51 97 02 F	503 27 90 04 E
501 51 99 01 C	503 28 01 03 B
501 52 04 02 D	503 28 03 01 B
501 52 66 02 I	503 28 90 15 B
501 52 70 03 F	503 28 90 17 B
501 52 78 01 E	503 40 06 02 B
501 52 84 02 E	503 40 54 01 B
501 52 88 01 F	503 40 56 01 B
501 52 95 02 D	503 41 68 05 B
501 53 13 01 H	503 41 68 06 B
501 53 59 01 C	503 41 68 08 B
501 53 71 01 A	503 43 21 01 D
501 54 41 02 C	503 44 17 01 H
501 59 74 01 FI	503 44 32 01 E
501 59 80 02 C	503 44 44 01 E
501 60 02 02 H	503 44 50 01 E
501 60 82 01 A	503 44 57 01 I
501 62 66 01 E	503 45 13 01 C
501 62 68 01 E	503 45 16 01 I
501 62 87 01 F	503 45 30 01 G
501 62 89 03 F	503 45 53 01 F
501 62 93 04 I	503 45 61 02 B
501 63 06 01 D	503 46 59 01 A
501 63 97 01 B	503 47 18 01 C
501 65 92 01 D	503 47 69 01 B
501 65 94 03 B	503 48 63 01 F
501 66 50 01 B	503 48 98 01 F
501 67 32 01 DI	503 49 95 01 E
501 67 33 02 H	503 50 23 01 H
501 67 35 01 DI	503 50 55 01 I
501 68 89 01 H	503 50 55 02 E
501 69 11 01 G	503 50 97 01 F
501 69 17 01 H	503 51 23 01 A
501 69 94 01 F	503 51 64 01 A
501 69 97 02 I	503 52 08 01 A
501 76 80 01 A	503 52 47 01 H
501 77 27 01 F	503 52 48 01 H
501 77 30 03 D	503 52 51 01 H
501 77 31 04 D	503 52 52 01 H
501 77 33 01 F	503 52 79 01 C
501 77 34 01 F	503 53 17 01 G
501 77 35 01 F	503 53 52 01 F
501 77 39 01 B	503 53 58 01 F
501 77 39 03 B	503 53 59 01 F
501 77 82 01 I	503 53 65 01 I
501 77 82 02 D	503 53 65 02 I
501 77 85 02 C	503 53 90 02 E
501 77 99 02 E	503 55 32 01 I
501 79 51 01 FI	503 56 04 01 I

G625 HS 230 C
670 HS 237 A**H**

*501 91 14 01

*501 60 02 02



503 50 23 01

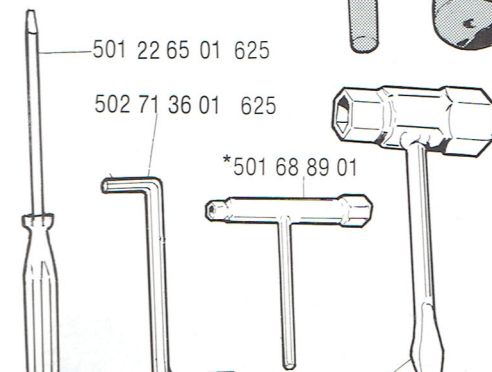
STOP 501 53 13 01

CAUTION! ATTENTION!
 For safe operation follow all safety precautions and instructions in operator's manual.
 Pour la sécurité d'opération, observez tous les règlements et les instructions dans le manuel de l'utilisateur.
 Chainsaws can be dangerous!
 Les tronçonneuses peuvent être dangereuses!

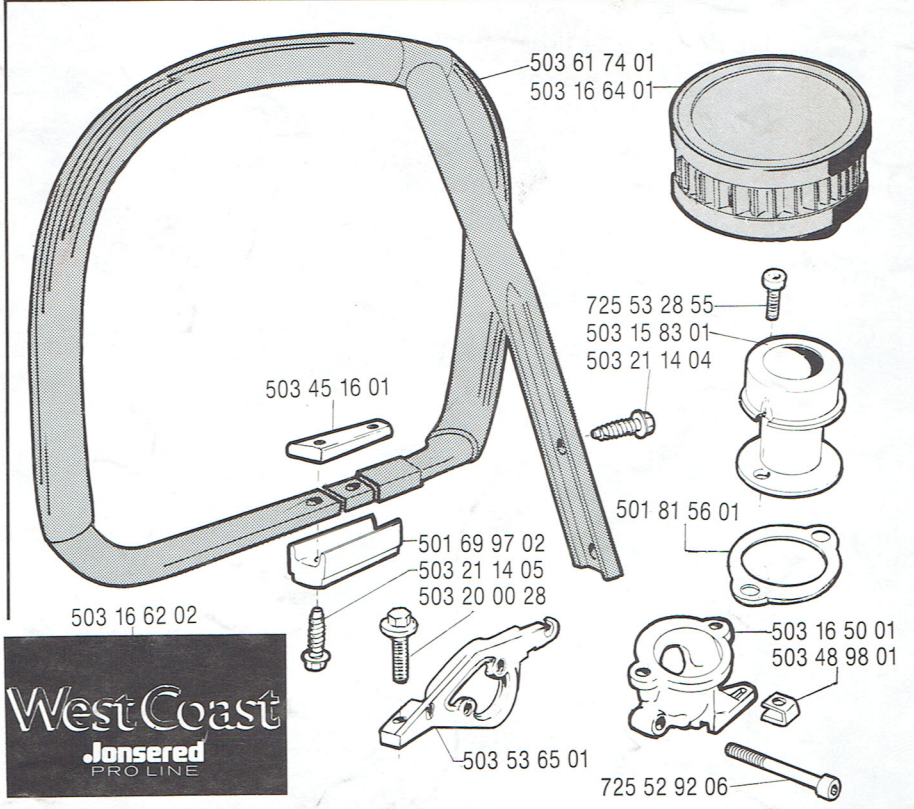
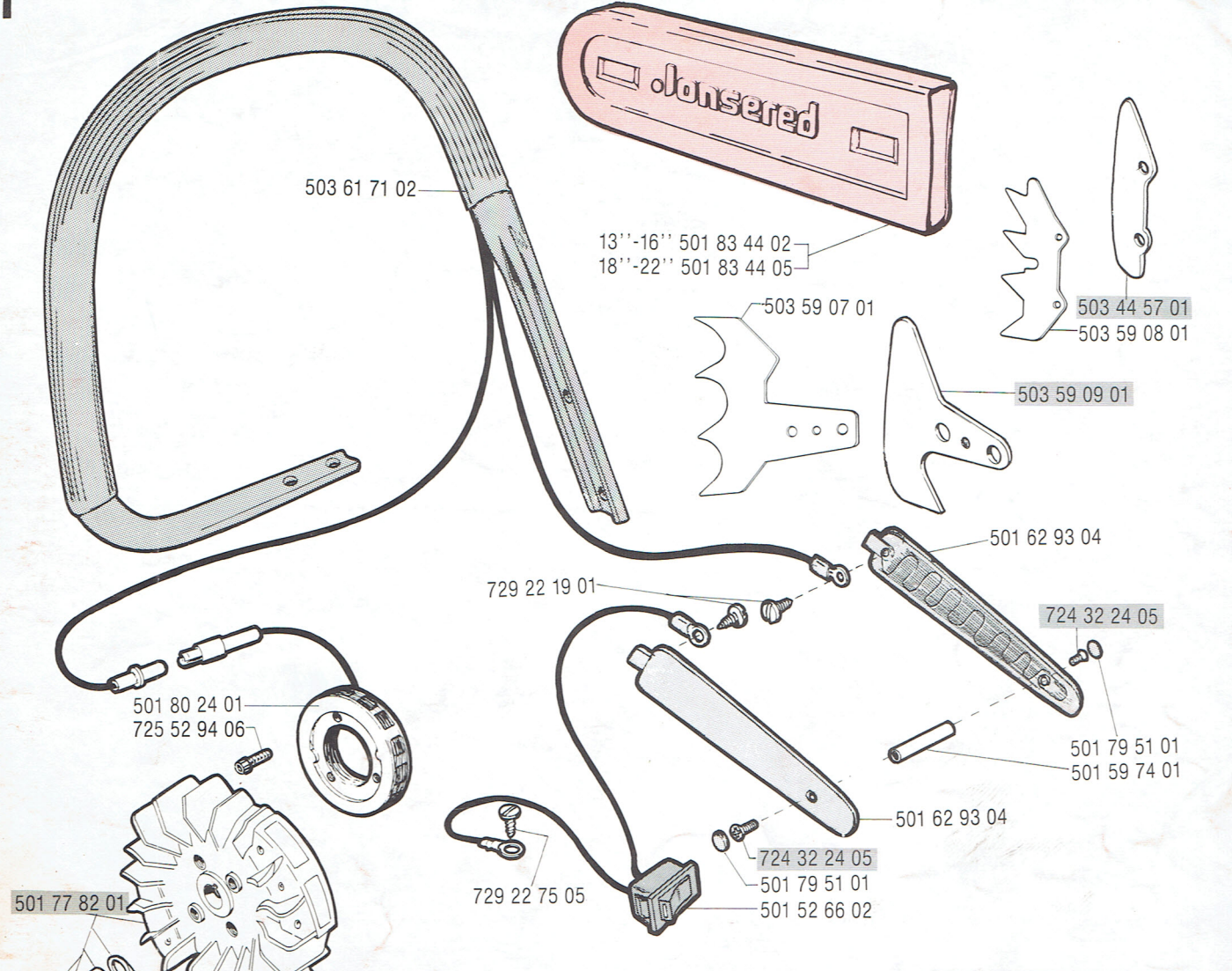


502 71 36 01 625

*501 68 89 01



503 44 17 01



West Coast
Jonsered
PRO LINE