

Ersatzteilliste

Spare Parts List

Liste de pièces de rechange

Lista de piezas de recambio

Motorsäge

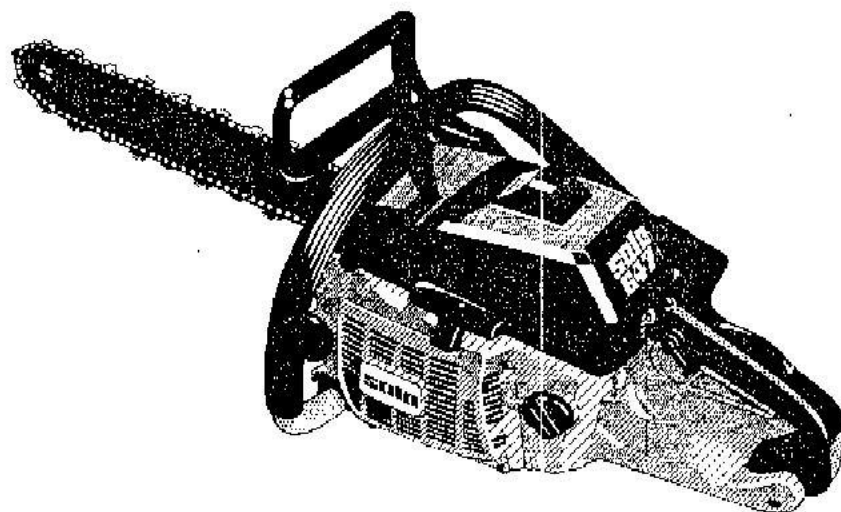
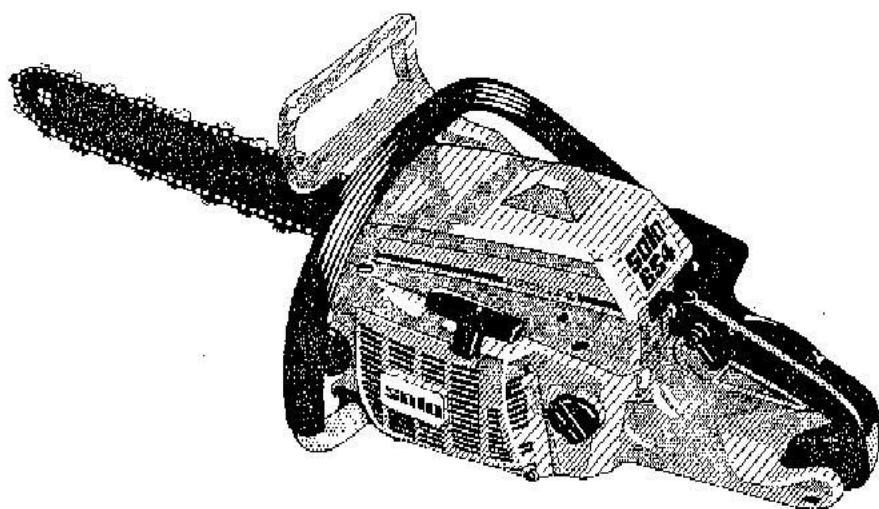
Chain Saw

Tronçonneuse

Motosierra

SOLO[®]

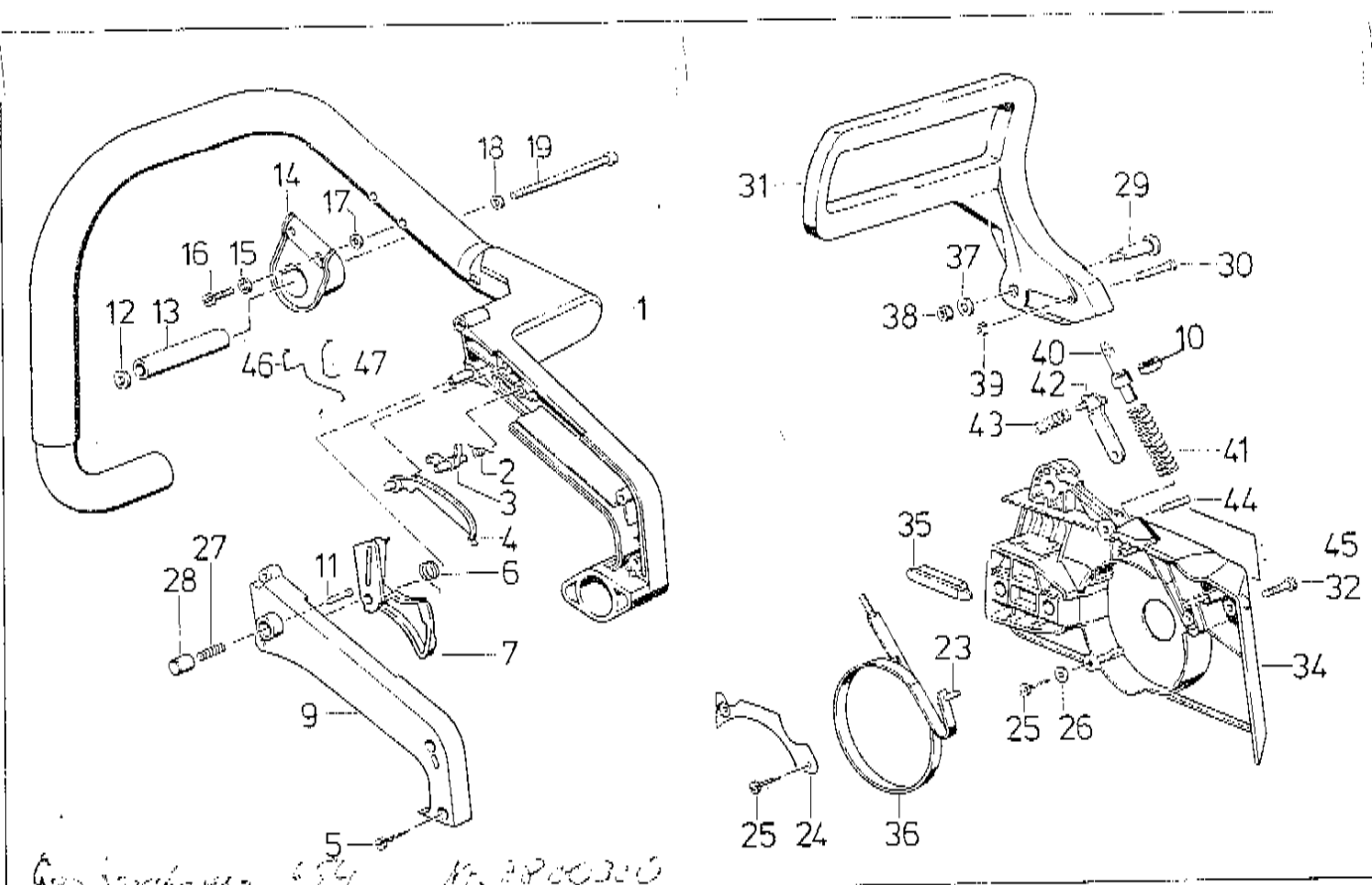
647 / 654



D9647715

Bild-Nr. Pos. Nr. Pos. No.	Best.-Nr. Order Nr. No. de Cde. Ref.-Nr.	Mod. mod.	Hauptgehäuse	Main casing	Carter principal	Carter
			Vollmetall Kette Oregon Super Guard 34 LG			
26	69 00 344	647/654	ZB. Kette für 38 cm (15") .325" Tlg.; T = 1,5 65 Treibglieder	chain 38 cm (15") .325"	chaîne 38 cm (15") .325"	cadena 38 cm (15") .325"
28	69 00 345	647/654	ZB. Kette für 46 cm (18") .325" Tlg.; T = 1,5 73 Treibglieder	chain 46 cm (18") .325"	chaîne 46 cm (18") .325"	cadena 46 cm (18") .325"
27	05 40 212		Verbindungsglied mit Niet	connection link with neat	maillon d'attache avec rivet	eslabón conexión con remache
28	05 40 218		Treibglied	drive link	maillon entraîneur	eslabón con de inducido
29	05 40 217		Verbindungsglied ohne Niet	connection link without neat	maillon d'attache sans rivet	eslabón de conexión sans remache
30	05 40 214		Linksschneider	left cutter	gouge gauche	cutador izq.
31	05 40 215		Rechtsschneider	right cutter	gouge droite	cutador der.
--	05 40 216		Niet	rivet	rivet	remache
26	69 00 365*		ZB. Kette für 40 cm (16") 3/8" Tlg.; T = 1,5 59 Treibglieder	chain 40 cm (16") 3/8"	chaîne 40 cm (16") 3/8"	cadena 40 cm (16") 3/8"
26	69 00 367*		ZB. Kette für 50 cm (20") 3/8" Tlg.; T = 1,5 70 Treibglieder	chain 50 cm (20") 3/8"	chaîne 50 cm (20") 3/8"	cadena 50 cm (20") 3/8"
27	05 40 185*		Verbindungsglied mit Niet	connection link with neat	maillon d'attache avec rivet	eslabón conexión con remache
28	05 40 228*		Treibglied	drive link	maillon entraîneur	eslabón con de inducido
29	05 40 194*		Verbindungsglied ohne Niet	connection link without neat	maillon d'attache sans rivet	eslabón de conexión sans remache
30	05 40 226*		Linksschneider	left cutter	gouge gauche	cutador izq.
31	05 40 227*		Rechtsschneider	right cutter	gouge droite	cutador der.
--	05 40 188*		Niet	rivet	rivet	remache
			Halbmetall Kette SOLO			
26	69 00 665		ZB. Kette für 38 cm (15") .325" Tlg.; T = 1,5 65 Treibglieder	chain 38 cm (15") .325"	chaîne 38 cm (15") .325"	cadena 38 cm (15") .325"
26	69 00 671		ZB. Kette für 46 cm (18") .325" Tlg.; T = 1,5 73 Treibglieder	chain 46 cm (18") .325"	chaîne 46 cm (18") .325"	cadena 46 cm (18") .325"
33	67 00 124		Ölsieb	oil screen, assy.	filtre d'huile	tamiz de aceite
34	00 30 135		Scheibe Ø4,3 DIN 25	washer	rondelle	arandela
35	00 18 243		Spaxschraube 4 x 20	screw	vis	tornillo
36	60 63 281		Ölschlauch	hose	tuyau	tubo
37	21 08 505		Zwischenplatte	intermediate plate	plaque de séparation	chapa intercostal
38	50 74 159		Kappe	cap	capuchon	caperuza
39	00 69 519		Klebeschild „547“	sticker	etiquette	etiqueta
40	00 69 520		Klebeschild „654“	sticker	etiquette	etiqueta
41	00 69 525		Klebeschild „Choke“	sticker	etiquette	etiqueta
42	20 35 209		Ölrohr	tube	raccord	tubo
43	00 73 351		Schlauchhose	grommet	douille	manguito de cable
44	00 73 352		Schlauchhose	grommet	douille	manguito de cable
46	00 66 390		Winkelstützen WS4	nipple	raccord	niple
48	00 61 332		Klebefilz 2	felt	feutre	filtro
49	00 67 114		Schlauchnippel	nipple	raccord	niple
50	20 63 212		Kraftstoffschlauch	fuel hose	tuyau à essence	tubo de gasolina
51	20 35 227		Rohrgewicht	sleeve	masselotte	cojinetas
52	27 00 327		ZB. Benzinsucher	fuel pick-up	crépine d'essence	filtro
53	60 73 462		Seitenschutz	cover	recouvrement	cubierta
54	00 18 243		Spaxschraube 4 x 20	screw	vis	tornillo
55	63 00 183		Schwingmetall	rubber metal connex	roulement cylindre	elemento
56	00 98 137		Fangsicberung	safety	frein	seguridad
57	00 72 140		Tellerfeder 12 x 5,2 x 0,6 DIN 2093	spring washer	ressort	arandela
58	00 21 234		Sechskantmutter	hex. nut	écrou 6 P	tuerca hexagonal
59	00 10 514		Flachkopfschraube M5 x 10 DIN 85	screw	vis	tornillo
60	00 11 279		Zylinderschraube M5 x 12	f. h. screw	vis T. C.	tornillo cilíndrico
62	63 00 169		Schwingmetall	rubber metal connex	roulement cylindre	elemento
63	00 18 243		Blechschräube BZ 4,2 x 20 DIN 7971	screw	vis	tornillo
64	00 73 427		Luftführung	air guide	conduite d'air	guía aérea
65	00 69 528		Klebeschild	sticker	etiquette	etiqueta
75	60 71 217	647/654	Kettenschutz	chain protection	fourreau de chaîne	protección cadena

* nur für Export



Gas-Schraub-... Nr. 2800320

Bild-Nr. Pos. No.	Best.-Nr. Order Nr. Nu. de Cde. Ref.-Nr.	Mod. mod.	Bügel/ Handgriff/ Kettenbremse	Handle bar/ chain brake, assy	Etrier/ frein de chaîne	Abrazadera/ palanca/ freno de cadena
1	68 90 193		ZB. Griffschale vollst.	handle bar with handle cup	atrier	abrazadora con cojineta palanca
2	00 73 339		Drehfeder	spring	ressort	muñe
3	60 74 555		Blockierhebel	lever	levier	planca
4	60 74 443		Sicherungshebel	safety lever	levier de Sécurité	planca
5	00 13 260		Blechschräube B2 3,5 x 19 DIN 7971	screw	vis parker	tornillo
6	00 73 346		Gashebelfeder	spring	ressort	muñe
7	20 74 551		Gashebel	gas lever	gachette de gaz	acelerador
9	60 73 431		Griffschale links	handle cup left	Mi-poignée G	cojinete palanca
10	00 33 311		Distanzrohr	spacer	entretoise	tubo espaciador
11	60 31 157		Arretierbolzen	button	bouton	pernos de retención
12	00 30 100		Scheibe 6,4 DIN 125-St	washer	rondelle	arandela
13	60 35 295		Rohr	tube	tuyau	tubo
14	63 00 177		Schwungmetall	rubber metal connexion	amortisseur	piñeta oscilante
15	00 34 100		Schnaursicherung 5	circclip	rondelle	arandela estriada
16	00 11 279		Schraube M3 x 12	screw	vis	tornillo
17	00 30 108		Scheibe B 5,3 DIN 125 St	washer	rondelle	arandela
18	00 34 120		Schnaursicherung 5	circclip	arretage	seguro
19	00 10 543		Zylinderschraube M3 x 70 DIN 912	f. h. screw	vis	tornillo cilindrico
23	00 40 140		Zylinderschraube 4 m 6 x 16 DIN 6325	f. h. pin	vis	perno cilindrico
24	60 43 275		Abdruckblech	cover plate	couverture	chapa de cubierta
25	00 13 243		Blechschräube B 2,5 x 11 DIN 7981	screw	vis parker	tornillo
26	00 30 115		Scheibe 4,3 DIN 9021-St	washer	rondelle	arandela
27	00 70 147		Druckfeder	spring	ressort	resorte de presión
28	60 74 381		Arretierdrücker	retainer button	bouton poussoir	inquete de roliman
29	60 32 594		Lagerbolzen	bolt	boulon	bulón
30	60 32 679		Schaltbolzen	bolt	boulon	bulón
31	60 73 430		Handschutz	hand protection	protege main	proteccion
32	00 11 258		Schraube	screw	vis	tornillo
34	61 00 260		Schwertabdeckung	chain guard	capot guide	cubierta espada
35	60 74 281		Gleit Schuh	guide shoe	sabot	patin
36	62 00 123		Bandbremse (incl. Pos. 23)	brake band (incl. item 23)	bandeau de Frein (incl. Pos. 23)	cinta de freno (Pos. 23 incl.)
37	00 72 140		Tellerfeder	spring	ressort	resorte de presión
38	00 28 137		Sicherungsmutter M3 DIN 930	nut	écrou	tuerca
39	00 28 118		Sicherungsmutter M 1	lock nut	contre écrou	tuerca de seguridad
40	63 00 174		Verstellung	adjuster	reglage	aportes
41	00 70 254		Druckfeder 2	spring	ressort	resorte de presión
42	63 00 175		ZB. Druckblech	plate	pla	soportes
43	00 70 253		Druckfeder 1	spring	ressort	resorte de presión
44	00 40 102		Zylinderschraube 5 x 10 DIN 7	pin	ressort	pasador
45	00 69 521	6-47	Aufkleber	sticker	etiquette	etiqueta
	00 69 529	6-54	Aufkleber	sticker	etiquette	etiqueta
46	20 36 394	6-17	Gasgestänge 1	linkage 1	Tige d'accélérateur	varillaje del gas
47	20 36 395	6-17	Gasgestänge 2	linkage 2	Tige d'accélérateur	varillaje de gas

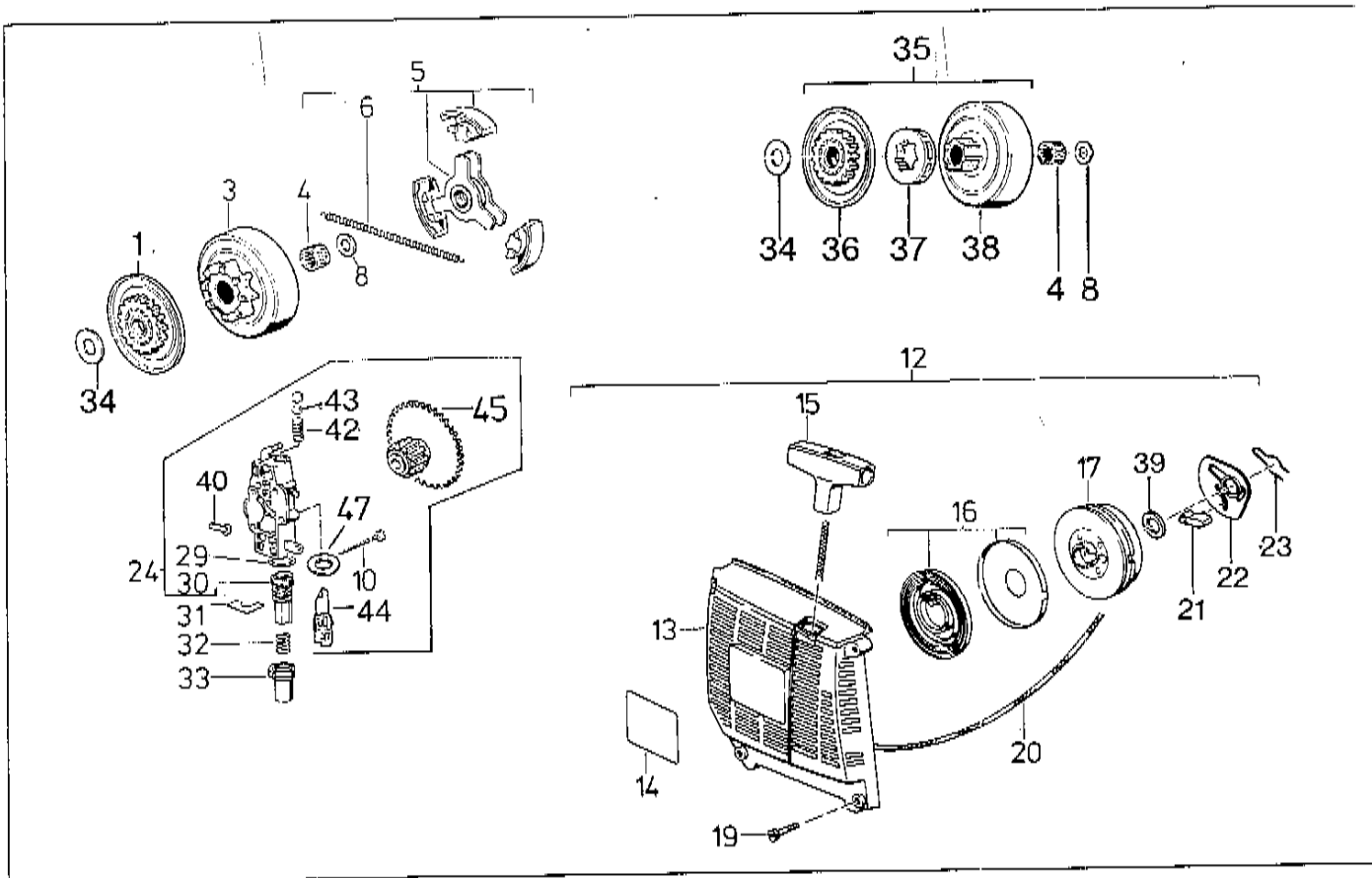


Bild-Nr. Pos. Nr. Pos. No.	Best.-Nr. Order Nr. No. de Cde. Ref. Nr.	Mod. mod.	Kupplung/ Ölpumpe/ Starter	Clutch/ oil pump/ starter	Embrayage/ pompe à huile/ lanceur	Embrague/ bomba de aceite/ arranque
1	34 00 195		Mitnehmer 0,325" Tlg.	activator 0.325"	entraîneur pas de 0,325"	una de arrastre 0,325"
3	34 00 195 35 00 353 35 00 351 09 00 415 00 52 258 35 00 333	654	Mitnehmer 3/8" Tlg. ZB. Kupplungsglocke 8-zählig 0,325" ZB. Kupplungsglocke 7-zählig 3/8" Umbausatz 3/8" Tlg. (incl. Pos. 1,3) Nadelkäfing Flechkraftkupplung kompl. (incl. Pos. 6)	activator 3/8" clutch drum 0.325" clutch drum 3/8" modification set 3/8" (incl. item 1,3) needle bearing centrifugal clutch assy. (incl. item 6)	entraîneur pas de 3/8" cloche d'embrayage pas de 0,325" cloche d'embrayage pas de 3/8" pochette pas de 3/8" (incl. Pos. 1,3) roulement à aiguilles embrayage compl. (incl. Pos. 6)	una de arrastre 3/8" campana de embrague 0,325" campana de embrague 3/8" juego de conversión 3/8" (Pos. 1,3 incl.) jaula del cojinete de agujas embrague centrifugo mont. (Pos. 6 incl.)
4	00 71 172		Feder	spring	ressort	resorte
6	00 31 521		Stützscheibe SS 10 x 18 x 1,0 DIN 988	washer	rondelle	arandela
8	00 13 244		Blechschrabe B 4,2 x 32 DIN 7981	screw	vis parker	tornillo
10	21 00 411		Startergehäuse vollst.	starter casing cpl.	lanceur compl.	caja de arranque mont.
12			(incl. Pos. 13 - 17, 20 - 23)	(incl. item 13 - 17, 20 - 23)	(incl. Pos. 13 - 17, 20 - 23)	(Pos. 13 - 17, 20 - 23 incl.)
13	26 00 226		Startergehäuse	starter casing	capot lanceur	caja de arranque
14	09 68 514		Klebeschild	plate	autocollant	etiqueta
15	20 74 206		Startergriff	starter grip	poignée de lanceur	empuñadura del arranque
16	26 00 166		ZB. Rückzug-Feder	rewind spring	ressort de rappel	resorte de retroceso
17	20 74 419		Seilrolle	rope pulley	poulie de lanceur	roldana
19	00 11 258		Schraube	screw	vis	tornillo
20	00 63 186		Starterseil	starter rope	câble de lanceur	cuerdas de arranque
21	20 74 209		Starterklinke	starter grip	poignée de lanceur	empuñadura del arrancador
22	20 74 408		Kulisse	template	coulisse	coisa
23	00 73 365		Federstecker	pin	clouville	claviya
24	64 00 205		ZB. Ölpumpe kpl.	oil pump, assy.	pompe à huile, cpl.	bomba de aceite, mont.
29	00 62 125		O-Ring 11 x 2	rubber ring	bague	anillo
30	60 74 284		Zwischenstück	intermediate piece	pièce intermédiaire	pieza intermedia
31	60 42 671		Abstützung	support	support	soporte
32	00 70 256		Druckfeder	spring	ressort	resorte
33	60 74 215		Verstellkörper	washer	réglage	pieza regulación
34	00 31 438	654	Anlaufscheibe B	modification set 3/8" (incl. item 36 - 38)	pochette pas de 3/8" (incl. Pos. 36 - 38)	juego de conversión 3/8" (incl. 36 - 38)
36	34 00 196		Mitnehmer	activator	entraîneur	pieza de arrastre
37	30 38 329 30 38 377	654	Ersatzring 0,325" Tlg. Ersatzring 3/8" Tlg.	spare ring 0.325" spare ring 3/8"	pignon pas de 0,325" pignon pas de 3/8"	anillo sustitutivo 0,325" anillo sustitutivo 3/8"
38	35 00 347		ZB. Kupplungsglocke	rim	pignon à bague	rueda de cadena angular
39	00 31 535		Ausgleichscheibe	washer	rondelle	arandela
40	60 31 179		Hubstift	pin	goujon	perno
42	00 70 219		Druckfeder	spring	ressort	resorte
43	00 52 101		Kugel Ø 4	ball	bille	bola
44	64 00 169		ZB. Pumpenkolben	piston	piston	pistón
45	60 74 186		ZB. Schnecke mit Zahnrad	worm	vis sans fin	tornillo sin fin
47	00 54 149		Dichtring G 10 x 14 x 3	gasket	joint	junta

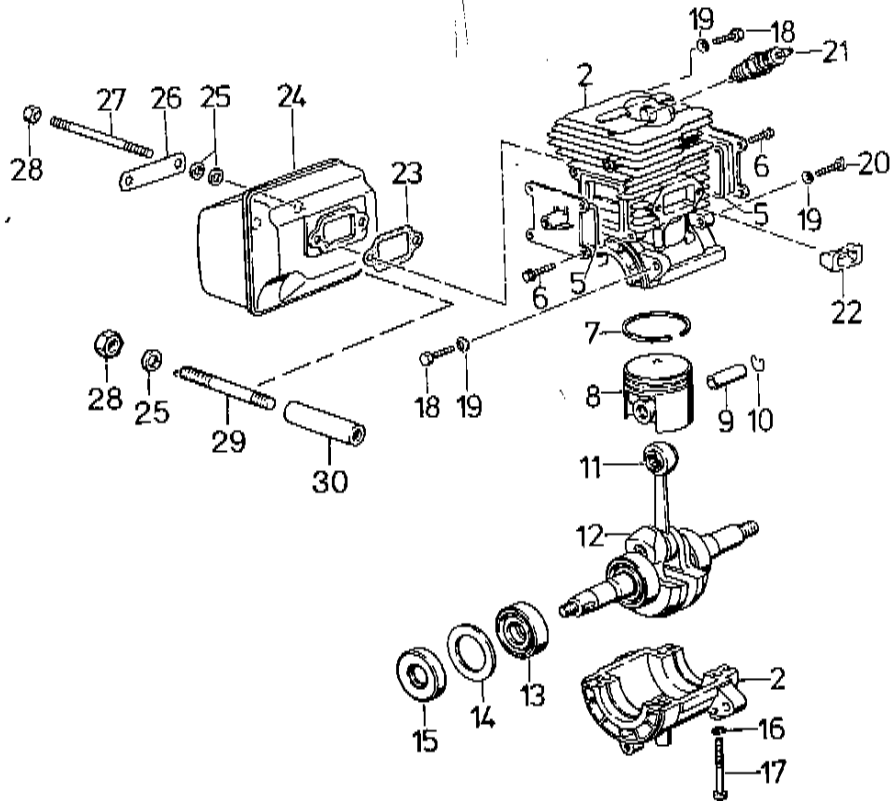


Bild-Nr. Pos. Nr.	Best.-Nr. Order Nr. No. de Cde. Ref. Nr.	Mod. mod.	Motor	Engine	Moteur	Motor
2	21 00 409	647	*Zylinder mit Kurbelgehäuse N (incl. Pos. 3-6, 16, 17, 22)	crankcase and cylinder N (incl. item 3-6, 16, 17, 22)	carter moteur et cylindre N (incl. Pos. 3-6, 16, 17, 22)	carter mot.+cilindro N (Pos. 3-6, 16, 17, 22 incl.)
	21 00 478	647	*Zylinder mit Kurbelgehäuse U (incl. Pos. 3-6, 16, 17, 22)	crankcase and cylinder U (incl. item 3-6, 16, 17, 22)	carter moteur et cylindre U (incl. Pos. 3-6, 16, 17, 22)	carter mot.+ cilindro U (Pos. 3-6, 16, 17, 22 incl.)
	21 00 406	654	Kurbelgehäuse und Nikasil-Zyl. 54 ccm (incl. Pos. 3-10, 16, 17, 22)	crankcase and Nikasil-cyl. 54 cc (incl. item 3-10, 16, 17, 22)	carter moteur et cylindre Nikasil 54 cc (incl. Pos. 3-10, 16, 17, 22)	carter mot.+ Nikasil-cilindro 54 cc (Pos. 3-10, 16, 17, 22 incl.)
	20 12 799		Deckel 1	cover 1	couverture 1	admission 1
	20 12 800		Deckel 2	cover 2	couverture 2	admission 2
5	00 62 224		O-Ring	O-ring	vis, autotar.	anillo O
6	00 18 209		Tapstiftschraube M 4 x 12	Tapstite screw M 4 x 12	vis, autotar.	lornillo
7	20 48 229	647	*Kolbenring 47 ccm N	piston ring 47 cc N	segment 47 cc N	segmento del piston 47 cc N
	20 48 229	647	*Kolbenring 47 ccm U	piston ring 47 cc U	segment 47 cc U	segmento del piston 47 cc U
	20 48 288	654	Kolbenring 54 ccm	piston ring 54 cc	segment 54 cc	segmento del piston 54 cc
	22 00 872	647	Z.B.Kolben 47 ccm N (incl. Pos. 7)	piston N (incl. item 7)	oiston N (incl. Pos. 7)	piston N (Pos. 7 incl.)
	22 00 873	647	Z.B.Kolben 47 ccm U (incl. Pos. 7)	piston U (incl. item 7)	oiston U (incl. Pos. 7)	piston U (Pos. 7 incl.)
	22 00 874	654	Z.B.Kolben 54 ccm (incl. Pos. 7)	piston (incl. item 7)	oiston (incl. Pos. 7)	piston (Pos. 7 incl.)
9	20 31 238		Kolbenbolzen	piston pin	axe de piston	bulon de piston
	00 55 144		Kolbenboziensicherung	piston check pin	crochet	anillo circlip
11	00 52 206		Nadelkäfig	needle cage	douille	casquillo de cojinete
12	22 00 828		ZB. Kurbelwelle (ohne Pos. 11+13)	crankshaft assy. (w/o item 11+13)	vilabrequin complet (sans Pos. 11+13)	cojinete de mont. (sin pos. 11+13)
13	00 50 102		Kugellager S202-C3	ball bearing	roulement à billes	cojinete de bolas
14	00 31 502		Paßscheibe	washer	arandela de ajuste	arandela de ajuste
15	00 54 256		Weilendichring	shaft seal	joint spi	junta del eje
16	00 34 147		Federring A5 DIN 128	spring ring	randelle gravur	anillo elastico
17	00 10 317		Zylinderschr. M 5 x 45 DIN 912	f. h. screw	vis	tornillo cilindrico
18	06 11 269		Schraube (M 5 x 23)	screw	vis	tornillo
19	00 72 140		Tellerfeder	cup spring	rondelle Belleville	resorte de disco
20	00 11 262		Schraube (M 5 x 18)	spring	vis	tornillo
21	23 00 380		Zündkerze (Bosch WSR 6F)	spark plug (Bosch WSR 6F)	bougie (Bosch WSR 6F)	bujia (Bosch WSR 6F)
22	20 12 741		Einlaß Kanal - Einsatz	inlet	admission	camisa
23	20 61 409		Dichtung	gasket	pochette joints	juego de juntas
24	25 00 599		Auspuff	exhaust	silencieux	escape
25	00 72 143		Spannscheibe 6,0	tension spring	rondelle de tension	arandela elastica
26	60 42 481		Sicherungsblech	safety plate	arrêtair	chapa de seguridad
27	00 15 264		Stiftschr. M 6 x 86 DIN 835	screw	vis	tornillo
28	00 28 140		Sicherungsmutter M 6	nut	écrou	tornillo prisionero
29	00 15 269		Stiftschraube M 6	bolt	prisonnier	tornillo prisionero
30	00 33 324		Distanzrohr	spacer	entretoise	tubo distanciador

* Bei Bestellung Größenkennzeichnung N oder U auf Zylinder und/oder Kolben beachten.

* When ordering please take notice of the size code N or U on cylinder and/or piston.

* En cas de commande faire attention à la marque de grandeur N ou U sur le cylindre et/ou le piston.

* En caso de pedido sirvans notar la marca de tamaño N o U en cilindro y/o piston.

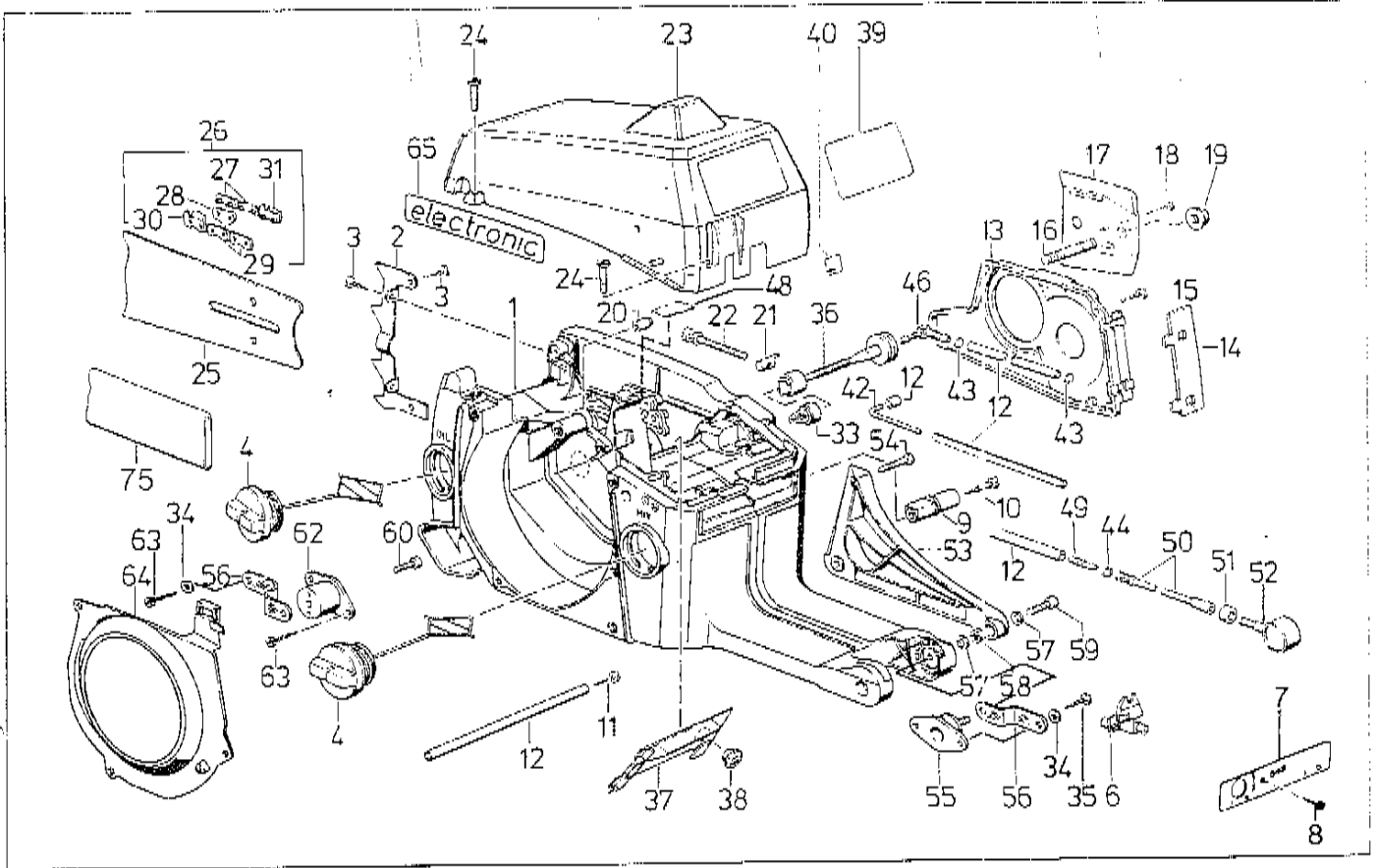


Bild-Nr. Pos. Nr. Pos. No.	Best.-Nr. Order Nr. No. de Cde. Ref.-Nr.	Mod. mod.	Hauptgehäuse	Main casing	Carter principal	Carter
1	61 00 262		Hauptgehäuse	main casing	carter principal	carter
2	60 43 265		Anschlagkralle	bucking spike	griffe	garra de apoyo
3	00 18 231		Schraube	screw	vis	ornillo
4	27 00 287		Tankverschluss	tank lid	bouchon de réservoir	tapa del depósito
5	00 61 324		Verschlußdichtung	fuel can gasket	joint	junta
6	20 74 438		Chokehebelstütze	choke lever support	support manette starter	soporte palanca del starter
7	60 49 308	647	Typenschild	type plate	plaque, type	etiqueta
8	60 49 329	654	Typenschild	type plate	plaque, type	etiqueta
9	00 10 495		Blechschraube BZ 2,9 x 9,5 DIN 7971	screw	vis parker	ornillo
10	60 31 208		Kettenfangbolzen	chain safety bolt	sécurité de rebond	palanca de retención
11	00 10 526		Blechschraube B 4,2 x 32 DIN 7971	screw	vis parker	ornillo
12	00 10 446		Blechschraube BZ 3,5 x 19 DIN 7971	screw	vis parker	ornillo
13	00 64 300		Schlauch 3 x 1,5 x 191	hose	tuyau	manguera
14	60 74 319		Ölpumpenabdeckung	oil pump cover	couverture, pompe à huile	cubierta bomba de aceite
15	00 94 244		Prallschutz	barrier protection	plaque	protección de choque
16	00 18 231		Spax-Schraube 4 x 12 DIN 7971	screw	vis	ornillo
17	00 15 225		Stiftschraube M 8 x 25 DIN 835	screw	vis	ornillo prisionero
18	60 43 230		Kettenschutz innen	chain protection	capot de chaîne	protección cadena
19	00 10 478		Blechschraube B 3,5 x 6,5 DIN 7971	screw	vis parker	ornillo
20	00 20 214		Sechskantmutter M 8	nut	écrou	tuerca
21	27 00 339		Rückschlagventil	check valve	soupape anti-retour	válvula de retención
22	60 32 596		Kettenspannbolzen	chain tension bolt	houleur et réglage chaîne	perno tensor cadena
23	00 18 230		Spannschraube	tension screw	vis de tension	ornillo elastico
24	61 00 264	647	Haube (incl. Pos. 24)	cover (incl. item 24)	capot (incl. Pos. 24)	cubierta (Pos. 24 incl.)
25	61 00 271	654	Haube (incl. Pos. 24)	cover (incl. item 24)	capot (incl. Pos. 24)	cubierta (Pos. 24 incl.)
26	00 11 258		Haubenschraube	screw	vis	ornillo
27	69 00 343	647	ZB. Führungsschiene 38 cm (15") .325" Tlg.; Nut 1,5	bar 38 cm (15") .325"	guide 38 cm (15") .325"	espada 38 cm (15") .325"
28	69 00 464	654	ZB. Führungsschiene 38 cm (15") .325" Tlg.; Nut 1,5	bar 38 cm (15") .325"	guide 38 cm (15") .325"	espada 38 cm (15") .325"
29	69 00 465	654	ZB. Führungsschiene 46 cm (18") .325" Tlg.; Nut 1,5	bar 46 cm (18") .325"	guide 46 cm (18") .325"	espada 46 cm (18") .325"
30	69 00 466		ZB. Führungsschiene 40 cm (16") .325" Tlg.; Nut 1,5	bar 40 cm (16") .325"	guide 40 cm (16") .325"	espada 40 cm (16") .325"
31	69 00 467		ZB. Führungsschiene 50 cm (20") .325" Tlg.; Nut 1,5	bar 50 cm (20") .325"	guide 50 cm (20") .325"	espada 50 cm (20") .325"

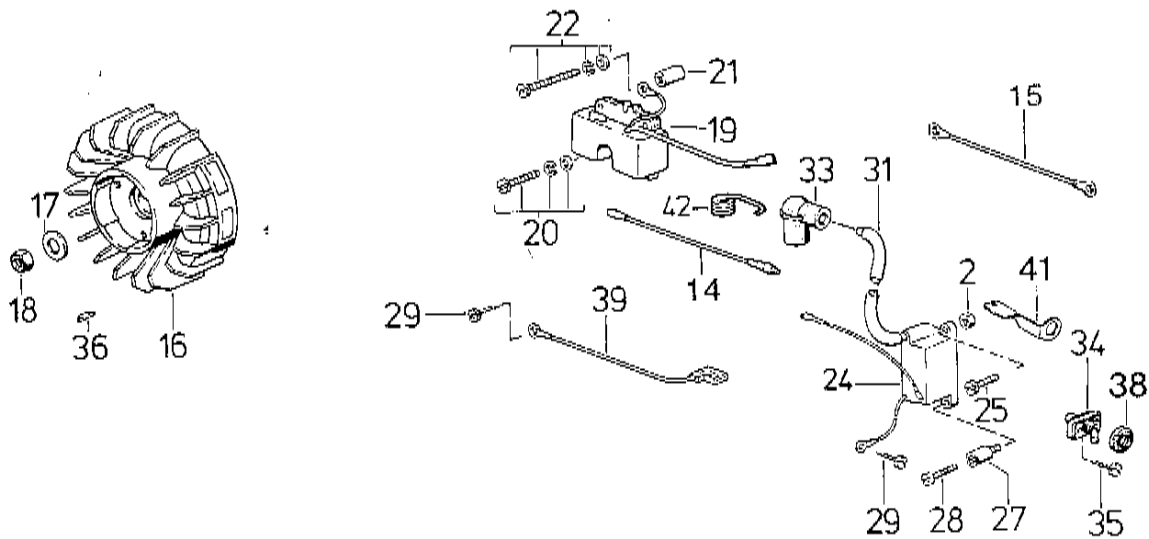
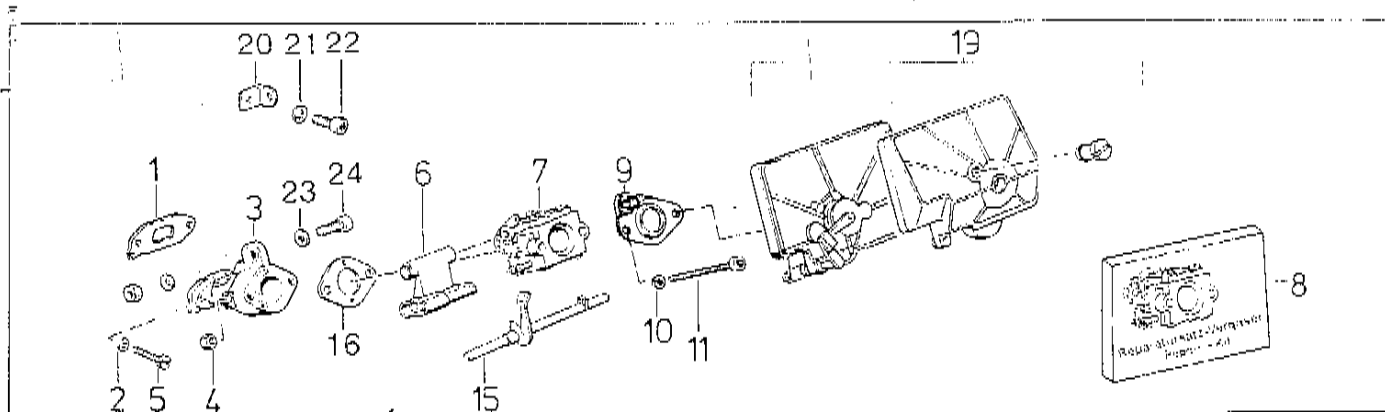


Bild-Nr. Pos. Nr. Pos. No.	Best.-Nr. Order Nr. No. de Cde. Ret.-Nr.	Mod. mod.	Elektronik	Electronic	Électronique	Electronic
2	00 20 178		Mutter M4 DIN 985	nut	écrou	tuerca
14	00 84 565		ZB. Kurzschlusskabel	short circuit cable	câble	cable Interruptor
15	00 84 509		ZB. Massekabel 1	cable	câble	cable
16	24 00 229		Lüfterrad	fan wheel	volant magnétique	turbina
17	00 72 145	647/ 654	Spannscheibe 8 DIN 6796	tension washer	rondelle de tension	arandela elastica
18	00 20 145		Sechskantmutter M8 x 1 DIN 934	hex. nut	écrou hex.	tuerca hexagonal
19	23 00 542		Elektronikbaustein Typ PRÜFREX	electronic element Type PRÜFREX	bloque électronique, Type PRÜFREX	elemento electrónico modelo PRÜFREX
20	00 10 343		Zylinderschraube M 5 x 20 Z4-1 DIN 84	f. h. screw	vis	tornillo cilíndrico
21	00 33 290		Distanzhülse	spacer	entretoise	casquillo distanciador
22	00 10 474		Zylinderschraube M 5 x 30 Z4-1 DIN 84	f. h. screw	vis	tornillo cilíndrico
24	23 00 541		Zündmodul PRÜFREX	ignition coil type PRÜFREX	bobine PRÜFREX	bobina modelo PRÜFREX
25	00 10 290		Zylinderschraube M 4 x 14 DIN 84	f. h. screw	vis	tornillo cilíndrico
26	00 32 608		Gewindebolzen	threaded bolt	groujon	perno roscado
28	00 10 208		Zylinderschraube M 4 x 18 DIN 84	f. h. screw	vis	tornillo cilíndrico
29	00 18 231		Schraube 4 x 18	screw	vis parker	tornillo
31	00 64 292		Schlauch 6 x 1 (90 lg)	hose 6 x 1 (90 long)	tuyau 6 x 1 (90 lg)	tubo 6 x 1
33	00 84 608		ZB. Kerzenstöcker	spark plug cap	capuchon de bougie	tapa encendido
34	23 00 469		Schalter	switch	interrupteur	interruptor
35	00 10 550		Zyl.-Blechschräube B3,5 x 22 DIN 7971	screw	vis parker	tornillo
36	00 75 101		Scheibenfeder 3 x 3,7 DIN 6868	washer	rondelle grover	chavola de disco
38	00 21 232		Rundmutter	nut round	écrou, rond	tuerca
39	00 84 512		Massekabel 2	cable	câble	cable
41	00 43 346		Kontaktblech	plate	tôle	chapa
42	00 73 305		Kontaktfeder	contact spring	ressort de contact	resorte de contacto



Stück-Nr. Pos. Nr. Pcs. No.	Best.-Nr. Order Nr. No. de Cde. Ref.-Nr.	Mod. mod.	Vergaser	Carburetor	Carburateur	Carburador
1	20 61 408		Dichtung	gasket	joint	junta
2	00 72 140		Teillieder 12 x 5,2 x 0,15 DIN 2093	spring	rondelle Belleville	resorte de disco
3	23 00 638		Vergaserstutzen (Walbro)	carburetor socket (Walbro)	pipé d'admission (Walbro)	boquilla carburador (Walbro)
4	00 20 168		Mutter M5 DIN 934	nut	écrou	tuerca
5	00 10 112		Zylinderschraube M5 x 20 DIN 912	screw	vis	tornillo
6	20 74 216		Düsenführung	nozzle guide	support gicieur	guía tobera
7	23 00 551		Vergaser Walbro WT 108	carburetor Walbro WT 108	carburateur Walbro WT 108	carburador Walbro WT 108
8	05 10 800		Reparatursatz Vergaser Walbro	repair set carburetor Walbro	pochete «carburateur» Walbro	juego de rep. «carburador» Walbro
9	23 00 585		Fixierblech	fixing plate	plaque support	chapa fijador
10	00 34 190		Schnur Sicherung 5	cripp	support support	arranquilla estriada
11	00 10 317		Zylinderschraube M5 x 45 DIN 912	screw	vis	tornillo
12	20 74 221		Gashebelachse	gas lever axle	Axe de manette du gaz	eje del palanca de gas
13	20 61 307		Vergaserdichtung	carburetor gasket	joint de carburateur	junta carburador
14	25 00 548		Filter, komplett	air filter	filtre à air, complet	filtro de aire, mont.
15	20 43 379		Vergaserstütze	carburetor support	support du carburateur	aparte del carburador
16	00 34 147		Federling A5	spring ring	rondelle grover	anillo elastico
17	00 10 286		Zylinderschraube M5 x 12	l.h. screw	vis	tornillo cilíndrico
18	00 72 144		Spannschraube M5 x 16	tension spring	rondelle du tension	arranquilla elastica
19	00 10 280		Zylinderschraube M5 x 16	l.h. screw	vis	tornillo cilíndrico
20	00 20 131		Sechskantmutter M5	nut	écrou	tuerca

Numerisches Teileverzeichnis - Numerical parts list - Tableau numérique des pièces - Tabla numérica de piezas

Best.-Nr. Order-Nr. Ref.-Nr. No. de Cde.	Menge Quant. Page Cont.	Best.-Nr. Order-Nr. Ref.-Nr. No. de Cde.	Menge Quant. Page Cont.	Best.-Nr. Order-Nr. Ref.-Nr. No. de Cde.	Menge Quant. Page Cont.	Best.-Nr. Order-Nr. Ref.-Nr. No. de Cde.	Menge Quant. Page Cont.	Best.-Nr. Order-Nr. Ref.-Nr. No. de Cde.	Menge Quant. Page Cont.	Best.-Nr. Order-Nr. Ref.-Nr. No. de Cde.	Menge Quant. Page Cont.
00 10 112	8	2	00 30 108	5	2	00 70 219	7	1	20 31 238	2	1
00 10 208	6	1	00 30 115	4	1	00 70 253	5	1	20 35 209	4	1
00 10 260	8	1	00 30 135	4	2	00 70 254	5	1	20 35 227	4	1
00 10 266	8	1	00 31 338	7	1	00 70 256	7	1	20 36 394	5	1
00 10 290	6	1	00 31 438	7	1	00 71 172	7	1	20 36 395	5	1
00 10 317	2,8	6	00 31 502	2	2	00 72 140	2,4,5,8	12	20 43 379	8	1
00 10 343	6	1	00 31 521	7	1	00 72 143	2	5	20 48 229	2	2
00 10 474	6	1	00 31 535	7	1	00 72 144	8	1	20 48 248	2	2
00 10 478	3	1	00 33 290	6	1	00 72 145	6	1	20 48 268	7	2
00 10 495	3	1	00 33 311	5	1	00 73 339	5	1	20 61 307	8	1
00 10 514	4	1	00 33 324	2	1	00 73 346	5	1	20 61 408	8	1
00 10 526	3	1	00 34 100	5,8	4	00 73 351	4	2	20 61 409	2	1
00 10 543	5	1	00 34 120	5	1	00 73 352	4	1	20 63 212	4	1
00 10 550	6	1	00 34 147	2,8	6	00 73 365	7	1	20 74 206	7	1
00 10 558	3,5,7	6	00 40 102	5	1	00 73 385	6	1	20 74 209	7	1
00 10 562	2	3	00 40 146	5	1	00 75 101	6	1	20 74 216	8	1
00 10 579	4,5	3	00 50 102	7	7	00 84 509	6	1	20 74 221	8	1
00 11 269	2	5	00 52 101	7	1	00 84 512	6	1	20 74 408	7	1
00 13 243	5	1	00 52 206	7	1	00 84 565	6	1	20 74 419	7	1
00 13 244	7	3	00 52 258	7	1	00 84 600	6	1	20 74 438	3	1
00 13 260	3,5	5	00 54 149	7	1	00 94 244	3	1	20 74 551	5	1
00 15 225	3	2	00 54 256	2	2	00 98 137	4	2	21 00 406	2	1
00 15 264	2	2	00 55 144	2	2	00 10 831	8	1	21 00 409	2	1
00 15 269	2	1	00 61 324	3	1	00 10 860	8	1	21 00 411	7	1
00 18 209	2	8	00 61 332	3	1	00 40 184	4	1	21 00 478	2	1
00 18 230	3	1	00 62 125	7	1	00 40 185	4	1	21 00 505	4	1
00 18 231	5,6	14	00 62 234	7	1	00 40 190	4	1	22 00 826	2	1
00 18 243	4	2	00 63 186	7	1	00 40 212	3	1	22 00 872	2	1
00 20 131	8	1	00 64 300	3	1	00 40 214	3	1	22 00 873	2	1
00 20 145	6	1	00 66 390	4	1	00 40 215	4	1	22 00 874	2	1
00 20 168	8	1	00 67 114	4	1	00 40 216	4	1	23 00 389	2	1
00 20 170	4	1	00 69 514	7	1	00 40 217	3	1	23 00 469	6	1
00 20 214	3	2	00 69 519	4	1	00 40 218	3	1	23 00 541	6	1
00 21 232	6	1	00 69 520	4	1	00 40 219	4	1	23 00 542	6	1
00 21 234	4	1	00 69 521	5	1	00 40 227	4	1	23 00 551	6	1
00 20 110	5	1	00 69 525	4	1	00 40 278	4	1	23 00 585	8	1
00 28 137	5	1	00 69 538	4	1	20 12 741	2	1	23 00 638	8	1
00 28 140	2	3	00 69 539	5	1	20 12 799	2	1	24 00 729	6	1
00 30 100	5	1	00 70 147	5	1	20 12 800	2	1	25 00 548	8	1