

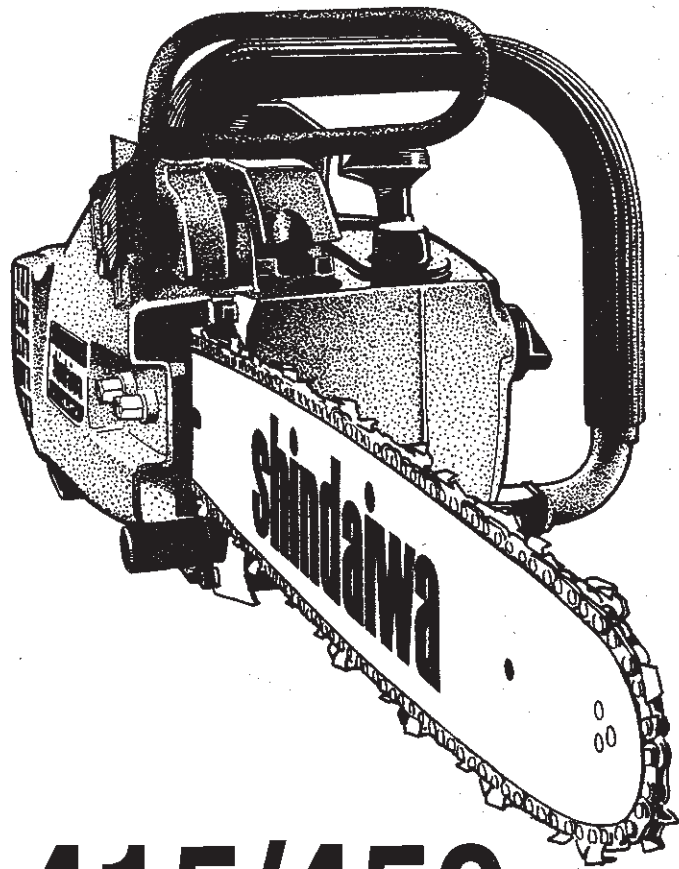
ILLUSTRATED

PARTS LIST

shindaiwa®

PIEZAS DE REPUESTO

LE RÉPERTOIRE DES PIÈCES ILLUSTRÉS



415/450

FOREWORD

This PARTS LIST covers all the parts for SHINDAIWA Model 415/450.

RECOMMENDED QUANTITIES

1. Ranking

The following ranking such as A, B, C, and D is made in proportion to the part replacement frequency.

RANKING	DESCRIPTION	EXAMPLE
A	Parts, considered to be consumable or equivalent.	Filter
B	Parts, to be replaced at the time of disassembly and maintenance after one year's use.	Snap ring, Oil seal.
C	Parts, considered desirable to be replaced or sometimes to be replaced at the time of disassembly and maintenance.	Rubber parts, Bearing.
D	Parts, unnecessary for replacement except for breakage and missing.	Crankcase

PROLOGO

Esta lista cubre los repuestos y herramientas originales de la SHINDAIWA modelo 415/450.

RECOMENDACIONES PARA INVENTARIO

1. Clasificación

La siguiente clasificación: A, B, C y D ha sido preparada para ayudarle en determinar el número adecuado de piezas que deben mantenerse en inventario.

CLASIFICACION	DESCRIPCION	EJEMPLO
A	Piezas que se gastan bajo uso normal.	Resorte Filtro
B	Piezas que deben ser reemplazadas al hacer mantenimiento despues de un año de uso.	Anillos Pistón
C	Piezas que pueden ser cambiadas al hacer mantenimiento ó cuando hay que desarmar la maquina.	Cojinetes Boquillas
D	Piezas que deben ser reemplazadas cuando se dañan.	Carter del Motor

AVANT-PROPOS

Ceci est le répertoire des pièces pour le modèle SHINDAIWA 415/450.

QUANTITES RECOMMANDEES

1. Rang

Le classement suivant, tel que A, B, C, D, est établi en porportion de la fréquence de remplacement.

RANG	DESCRIPTION	EXEMPLE
A	Pièces considérées comme nécessitant leur remplacement pour usure normale.	Filtre
B	Pièces devant être remplacées lors d'un démontage ou pour maintenance après une année d'usage.	Anneaux blocants, Joints d'étachéité
C	Pièces considérées comme devant être remplacées occasionnellement ou lors d'un démontage ou revisions.	Pièces de caoutchouc, Roulements.
D	Pièces ne nécessitant pas de remplacement autrement que par bris ou pertes.	Carter de manivelle

Use the chart at right to find recommended quantities for inventory, based on number of units sold per year.

Use este cuadro para encontrar las cantidades recomendadas que deben mantenerse en inventario, en relación a la cantidad de unidades vendidas.

Utiliser la charte de droite pour établir les quantités recommandées pour stockage, basées sur la quantité d'unités vendues par année.

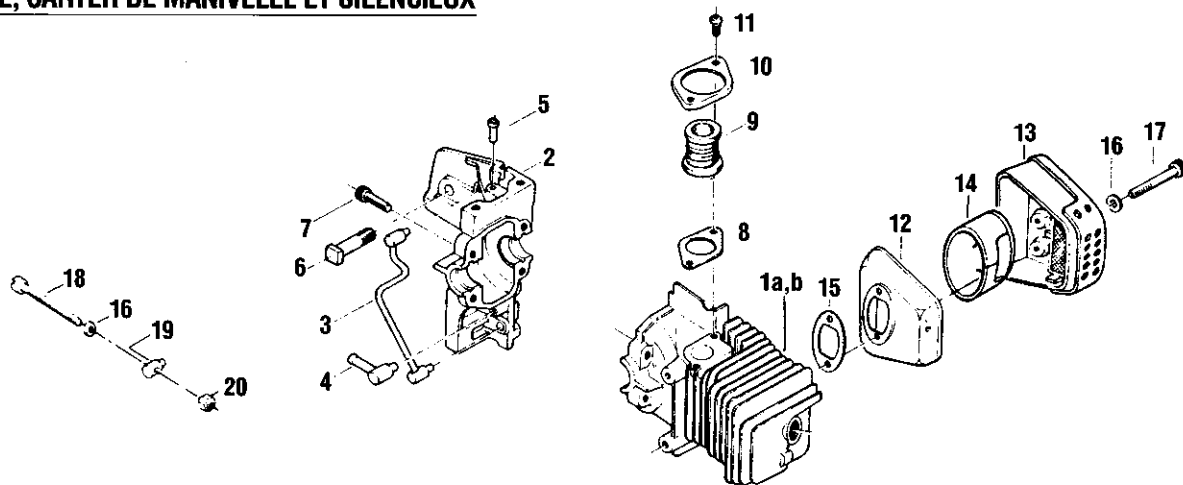
RANKING	Recommended parts inventory for Inventario recomendado para Recommandations pour inventaire							
	30 UNIT	50 UNIT	100 UNIT	200 UNIT	300 UNIT	500 UNIT	1000 UNIT	3000 UNIT
A	6	10	20	35	45	70	120	270
B	4	8	15	25	35	50	80	160
C	2	6	10	15	20	30	50	100
D	1	2	5	8	10	15	20	50

415/450

CYLINDER, CRANKCASE and MUFFLER

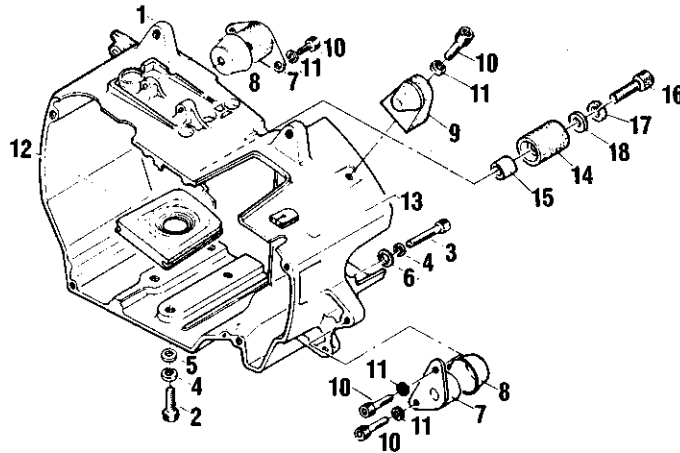
CILINDRO, CARTER y SILENCIADOR

CYLINDRE, CARTER DE MANIVELLE ET SILENCIEUX



Index No. Indice	Part No. Pieza No. Numero	Description	Descripción	Description	Quant. Cant.	Serial No. Serie No.	Remarks Notas Note	Rank
1a	22122-12110	CYLINDER	CILINDRO	CYLINDRE	1		415	D
1b	22128-12111	CYLINDER	CILINDRO	CYLINDRE			450	D
	22106-12200	CRANKCASE ASSY.	CARTER COMPLETO	CARTER DE MANIVELLE	1			D
2		CRANKCASE	CARTER	CARTER DE MANIVELLE	1		ORDER 22106-12200	D
3	22106-12230	OIL TUBE	TUBERIA DEL MOTOR	TUBE D'HUILE	1			D
4	22102-12240	ELBOW	CODO	COUDE	1		SB 13	D
5	22102-12250	PULSE CONNECTOR	REGULADOR	JOINT	1			D
6	22120-12260	BOLT, BAR	PERNO, BARRA	BOULON DE LA LAME	2			B
7	01020-05180	BOLT	PERNO	BOULON	4			D
8	22100-14112	GASKET	EMPAQUETADURA	JOINT	1			B
9	22102-14130	BOOT	MANGA	BAGUE	1			A
10	22128-14120	BRACKET, BOOT	ABRAZADERA	CONSOLE	1			D
11	11205-04140	SCREW	TORNILLO	VIS	2			D
	99900-00031	MUFFLER ASSY.	SILENCIADOR COMPLETO	SILENCIEUX COMPLET	1			D
12	22100-15110	MUFFLER BASE	SILENCIADOR, BASE	SILENCIEUX BASE	1			D
13	99900-00020	MUFFLER COVER	SILENCIADOR, TAPA	SILENCIEUX COUVERCLE	1			D
14	22120-15130	MUFFLER PIPE	TUBERIA, SILENCIADOR	TUYAU DU SILENCIEUX	1			D
15	22100-15210	MUFFLER GASKET	EMPAQUETADURA	JOINT	1			B
16	01610-05080	WASHER	ARANDELA	RONDELLE	2			D
17	01020-05450	BOLT	PERNO	BOULON	2			D
18	22100-53310	ADJUST SCREW	TORNILLO DE AJUSTE	VIS D'AJUSTEMENT	1			A
19	22100-53320	ADJUST STUD	PASADOR DE AJUSTE	GO. D'AJUST	1			A
20	22100-53330	LOCK NUT	TUERCA	ECROU D'AR	1			A

415/450
ENGINE COVER
TAPA DEL MOTOR
CULASSE



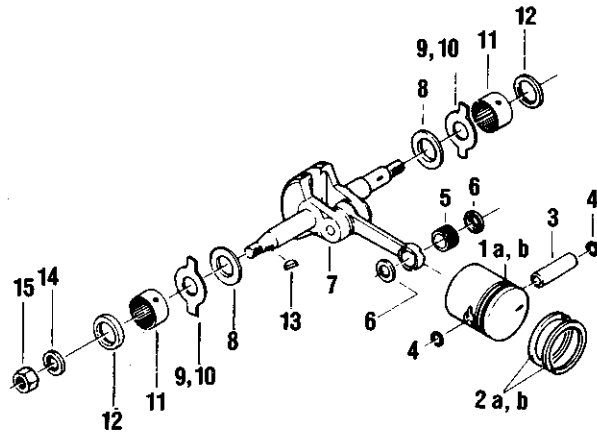
Index No. Indice	Part No. Pieza No. Numero	Description	Descripción	Description	Quant. Cant.	Serial No. Serie No.	Remarks Notas Note	Rank
1	22123-31111	ENGINE COVER	TAPA	CULASSE	1		REPLACES 22104-31110	D
2	01020-05180	BOLT	PERNO	BOULON	4			D
3	01020-05250	BOLT	PERNO	BOULON	1			D
4	01600-05131	SPRING WASHER	ARANDELA MUELLE	RONDELLE A RESSORT	5			D
5	01610-05080	WASHER	ARANDELA	RONDELLE	4			D
6	22100-31210	WASHER	ARANDELA	RONDELLE	1			D
7	22100-31310	MOUNT	MONTURA	PIECE DE MONTAGE	2			B
8	22100-31320	MOUNT HOLDER	SEGURO DE LA MONTURA	SUPPORT DE MONTAGE	2			D
9	72229-31410	SIDE CUSHION	COJIN LATERAL	COUSSIN LATERAL	2			B
10	01020-05120	BOLT	PERNO	BOULON	6			D
11	01600-05131	SPRING WASHER	ARANDELA MUELLE	RONDELLE A RESSORT	6			D
12	22100-31510	SEAL	SELLO	JOINT D'ETANCHEITE	1			C
13	22100-31531	GROMMET	RETENEDOR	PASSE CABLE	1			C
14	22122-53410	CHAIN CATCHER	PROTECTOR	CAPTEUR DE CHAINE	1			B
15	22122-53420	BUSHING	BUJE	BAGUE	1			D
16	01020-05250	BOLT	PERNO	BOULON	1			D
17	01600-05131	SPRING WASHER	ARANDELA MUELLE	RONDELLE A RESSORT	1			D
18	22100-31210	WASHER	ARANDELA	RONDELLE	1			D

415/450

PISTON, CRANKSHAFT

PISTON, CIGUEÑAL

PISTON, VILEBREQUIN



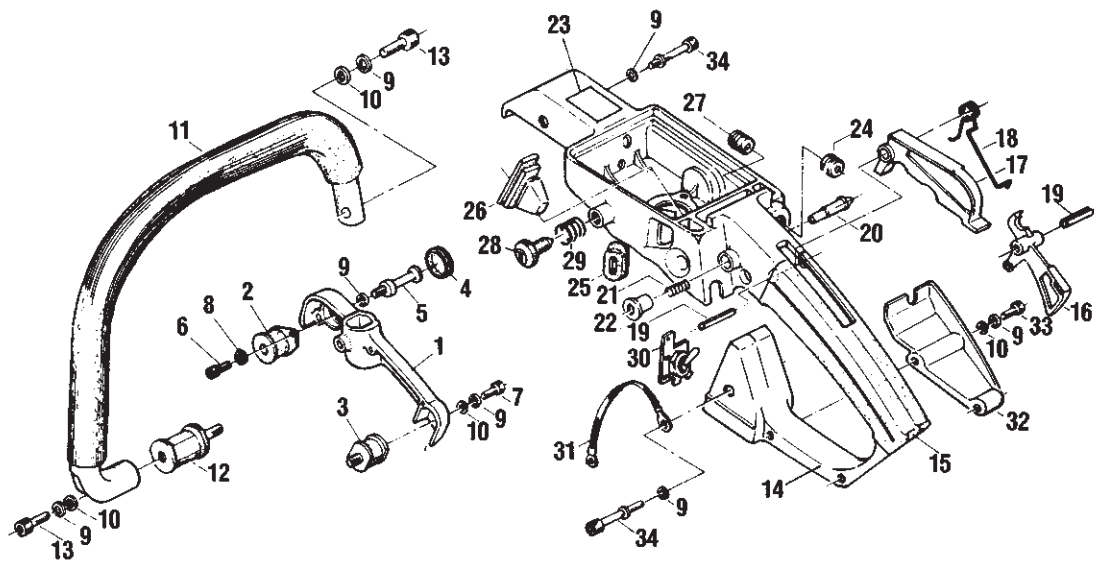
Index No. Indice	Part No. Pieza No. Numero	Description	Descripción	Description	Quant. Cant.	Serial No. Serie No.	Remarks Notas Note	Rank
	99909-113	PISTON ASSY.	PISTON COMPLETO	PISTON COMPLET	1		415	C
	99909-114	PISTON ASSY.	PISTON COMPLETO	PISTON COMPLET	1		450	C
1a	22120-41110	PISTON	PISTON	PISTON	1		415	C
1b	22128-41110	PISTON	PISTON	PISTON	1		450	C
2a	22120-41210	PISTON RING	ANILLO PISTON	SEGMENT DE PISTON	2		415	B
2b	22128-41210	PISTON RING	ANILLO PISTON	SEGMENT DE PISTON	2		450	B
3	22128-41220	PISTON PIN	PASADOR DEL PISTON	AXE DE PISTON	1			C
4	22100-41230	SNAP RING	ANILLO RETENEDOR	ANNEAU D'ARRET	2			C
5	22120-41330	BEARING (SE)	COJINETE (SE)	ROULEMENT A BILLE (SE)	1			D
6	22120-41340	THRUST WASHER	ARANDELA DE PRESION	RONDELLE A PRESSION	2			D
7a	22102-42001	CRANKSHAFT ASSY. (415)	CIGUEÑAL COMPLETO (415)	VILEBREQUIN (415)	1			D
7b	22128-42001	CRANKSHAFT ASSY. (450)	CIGUEÑAL COMPLETO (450)	VILEBREQUIN (450)	1			D
8	22102-43110	THRUST WASHER	ARANDELA DE PRESION	RONDELLE A PRESSION	2			D
9	22100-43140	SIDE PLATE (A)	PLACA LATERAL (A)	PLAQUE (A)	2			D
10	22100-43150	SIDE PLATE (B)	PLACA LATERAL (B)	PLAQUE (B)	2		PAINTED RED	D
11	22120-43160	BEARING (M)	COJINETE (M)	ROULEMENT A BILLE (M)	2			C
12	22100-43170	OIL SEAL	RETEN	JOINT ETANCHEITE	2			B
13	22100-43210	KEY	CHAVETA	CLAVETTE	1			D
14	01600-08201	SPRING WASHER	ARANDELA MUELLE	RONDELLE A RESSORT	1			D
15	22100-43231	NUT	TUERCA	ECROU	1			D

415/450

HANDLE & TRIGGER

MANGO Y GATILLO

POIGNEE



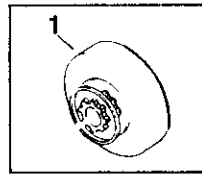
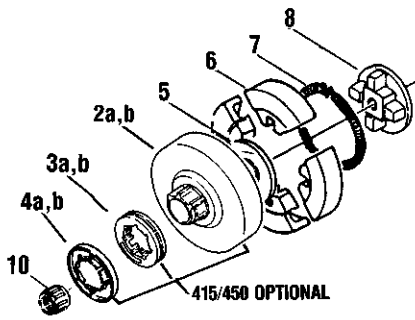
Index No. Indice	Part No. Pieza No. Numero	Description	Descripción	Description	Quant. Cant.	Serial No. Serie No.	Remarks Notas Note	Rank
1	22102-32111	BRACKET	ABRAZADERA	SUPPORT	1			B
2	22104-32120	CUSHION 22	AMORTIGUADOR 22	COUSSIN 22	1			A
3	22102-32130	CUSHION 18A	AMORTIGUADOR 18A	COUSSIN 18A	1			A
4	22102-32140	PLUG, BRACKET	TAPON	BOUCHON, CONSOLE	1			C
5	22102-32181	BOLT, BRACKET	PERNO	BOULON, CONSOLE	1			C
6	01020-04100	BOLT	PERNO	BOULON	2			D
7	01020-05120	BOLT	PERNO	BOULON	1			D
8	01600-04101	SPRING WASHER	ARANDELA MUELLE	RONDELLE A RESSORT	2			D
9	01600-05131	SPRING WASHER	ARANDELA MUELLE	RONDELLE A RESSORT	2			D
10	01610-05080	WASHER	ARANDELA	RONDELLE	1			D
11	22135-32150	FRONT HANDLE	MANGO DELANTERO	POIGNEE AVANT	1			C
12	22100-32160	CUSHION 18	AMORTIGUADOR 18	COUSSIN 18	1			A
13	01020-05250	BOLT	PERNO	BOULON	2			D
	99900-00202	REAR HANDLE ASSY.	MANGO TRASERO	POIGNEE ARRIERE	1			C
14		REAR HANDLE	MANGO TRASERO	POIGNEE ARRIERE	1		ORDER 99900-00202	C
15	22100-33120	GRIP HANDLE	MANILLA	POIGNEE	1			C
16	22104-33130	THROTTLE LEVER	ACELERADOR	LEVIER ACCELERATEUR	1			D
17	22104-33140	LOCK LEVER	GATILLO DE SEGURIDAD	LEVIER DE BLOCAGE	1			D
18	22104-33150	SPRING	RESORTE	RESSORT	1			D
19	22100-33160	SPRING PIN	PASADOR	GOUPILLE DE RESSORT	2			D
20	22100-33171	STOPPER	RETENEDOR	ARRET	1			D
21	22100-33180	SPRING	RESORTE	RESSORT	1			D
22	22100-33190	KNOB, STOPPER	BOTON	BOUTON ARRET	1			D
23	19402-00024	CAUTION LABEL	PLACA DE AVISO	DECALQUE D'AVERTISSEMENT	1			D
24	22100-33310	GROMMET (A)	RETENEDOR (A)	PASSE CABLE (A)	1			D
25	22100-33320	GROMMET, CARBURETOR	RETENEDOR CARBURADOR	PASSE CABLE CARBURATEUR	1			D
26	22100-33331	GROMMET, ROD	RETENEDOR	PASSE TIGE	1			D
27	22100-33340	GROMMET (B)	RETENEDOR (B)	PASSE CABLE (B)	1			D
28	22122-33410	ADJUST SCREW	TORNILLO DE AJUSTE	VIS D'AJUSTEMENT	1			D
29	22122-33420	SPRING, ADJUST	RESORTE DE AJUSTE	RESSORT AJUST	1			C
30	22100-33502	SWITCH ASSY.	INTERRUPTOR COMPLETO	COMMUTATEUR	1			C
31	22100-33610	GROUND WIRE	CORDON DE TIERRA	FIL DE MASSE	1			C
32	22100-33710	REAR GUARD	PROTECTOR TRASERO	PROTECTEUR	1			D
33	01020-05180	BOLT	PERNO	BOULON	2			D
34	22100-33810	BOLT	PERNO	BOULON	2			D

415/450

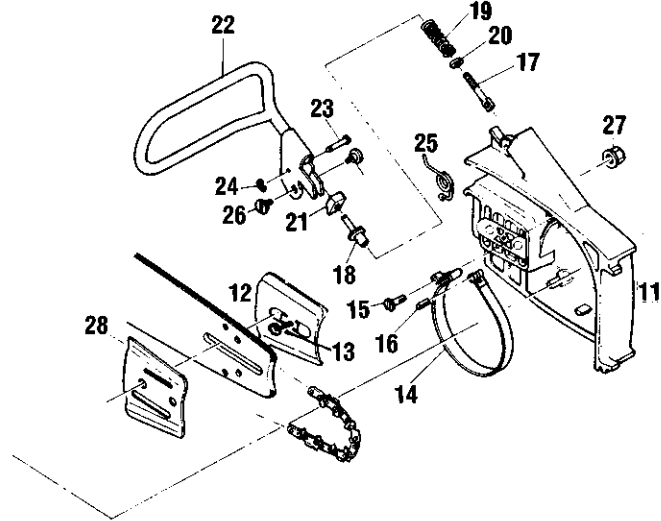
CLUTCH, CUTTING EQUIPMENT

EMBRAGUE

EMBRAYAGE



415/450 STD.



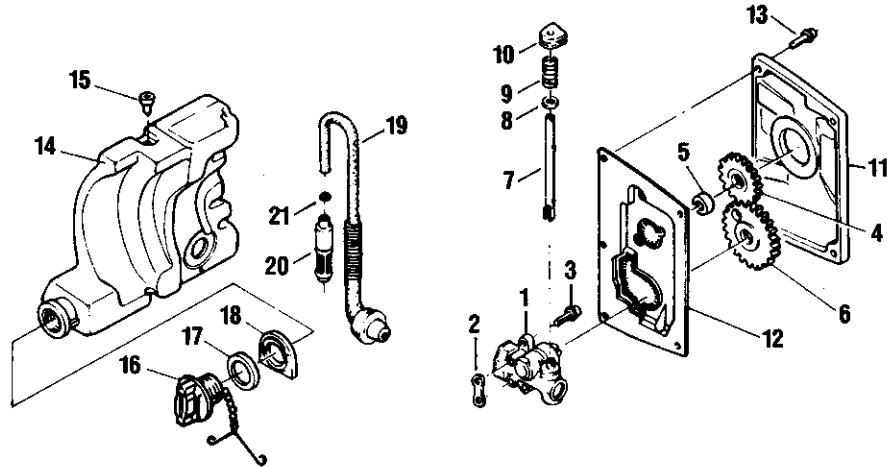
Index No. / Indice	Part No. / Pieza No. / Numero	Description	Descripción	Description	Quant. / Cant.	Serial No. / Serie No.	Remarks / Notas / Note	
1	22120-51111	CLUTCH DRUM (.325" Spur)	TAMBOR DEL EMBRAGUE	TAMBOUR D'EMBRAYAGE	1		STANDARD	C
	22131-98100	CLUTCH DRUM ASSY (.325" Rim)	TAMBOR DEL EMBRAGUE COMPLETO	TAMBOUR D'EMBRAYAGE	1		OPTIONAL	C
2a		CLUTCH DRUM	TAMBOR DEL EMBRAGUE	TAMBOUR D'EMBRAYAGE	1		ORDER 22131-98100	C
3a	22131-98120	RIM SPROCKET	PIÑÓN FLOTANTE	PIGNON	1			B
4a	22131-98130	COVER, RIM	TAPA	COUVERCLE	1			B
	22131-98300	CLUTCH DRUM ASSY. (3/8" Rim)	TAMBOR DEL EMBRAGUE COMPLETO	TAMBOUR D'EMBRAYAGE	1		OPTIONAL	C
2b		CLUTCH DRUM	TAMBOR DEL EMBRAGUE	TAMBOUR D'EMBRAYAGE	1		ORDER 22131-98300	C
3b	22131-98310	RIM SPROCKET	PIÑÓN FLOTANTE	PIGNON	1			B
4b	22131-98130	COVER, RIM	TAPA	COUVERCLE	1			B
	22120-51200	CLUTCH ASSY. (4-SHOE)	EMBRAGUE COMPLETO	SABOT D'EMBRAYAGE COMPLET	1		415/450	C
5	22120-51210	CLUTCH BOSS (A)	CABEZA DEL EMBRAGUE (A)	ECROU A EMBRAYAGE (A)	1		3 & 4	D
6	22100-51220	CLUTCH SHOE	ZAPATA DEL EMBRAGUE	SABOT D'EMBRAYAGE	4			A
7	22102-51230	CLUTCH SPRING	RESORTE DEL EMBRAGUE	RESSORT EMBRAYAGE	1		3 & 4	C
8	22100-51240	CLUTCH BOSS (B)	CABEZA DEL EMBRAGUE (B)	MOYEU D'ACCELERATEUR (B)	1			C
	22131-51200	CLUTCH ASSY. (3-SHOE)	EMBRAGUE COMPLETO	SABOT D'EMBRAYAGE COMPLET	1			C
9	22104-51240	CLUTCH BOSS (B)	CABEZA DEL EMBRAGUE (B)	MOYEU D'ACCELERATEUR (B)	1			D
10	22102-51310	BEARING	COJINETE	ROULEMENT A BILLE	1			C
	99900-00203	BRAKE ASSY.	FRENO COMPLETO	FREIN COMPLET	1			D
	99900-00204	CLUTCH COVER ASSY.	TAPA EMBRAGUE COMPLETO	CAGE DE L'ACCOUPL	1			C
11		CLUTCH COVER	TAPA DEL EMBRAGUE	CAGE DE L'ACCOUPL	1			C
12	22100-53121	GUIDE PLATE (B)	PLACA GUIA (B)	PLAQUE (B)	1			C
13	17100-25480	PARKER RIVET	REMACHE	RIVET PARKER	1			D
14	22120-54210	BRAKE BAND	BANDA DE FRENO	BANDE DE FREIN	1			D
15	22120-54220	BOLT BAND	PERNO	BOULON, BANDE	1			D
16	22120-54230	SPRING PIN	PASADOR	GOUPILLE DE RESSORT	1			D
17	22120-54310	ADJUST ROD	PERNO DE AJUSTE	TIGE D'AJUS	1			D
18	22120-54320	ADJUST SCREW	TORNILLO DE AJUSTE	VIS D'AJUSTEMENT	1			D
19	22120-54330	BRAKE SPRING	RESORTE DEL FRENO	RESSORT DE FREIN	1			D
20	22120-54340	WASHER	ARANDELA	RONDELLE	1			D
21	22120-54410	BLOCK	RETENEDOR	BLOC	1			D
22	22120-54510	LEVER	PALANCA	LEVIER	1			D
23	22135-54520	STOPPER PIN	PASADOR	GOUPILLE D'ARRET	1			D
24	22120-54530	E-RING	SEGURO DEL PASADOR	RONDELLE DE BLOCAGE	1			D
25	22135-54540	RELIEF SPRING	RESORTE	RESSORT DE RELACHE	1			D
26	22120-54550	BOLT, LEVER	PERNO	BOULON, LEVIER	2			D
27	22120-53210	NUT	TUERCA	ECROU	2			A
28	22100-53340	GUIDE PLATE (A)	PLACA GUIA (A)	PLAQUE (A)	1			C

415/450

OIL PUMP

ACEITADOR AUTOMATICO

POMPE A L'HUILE



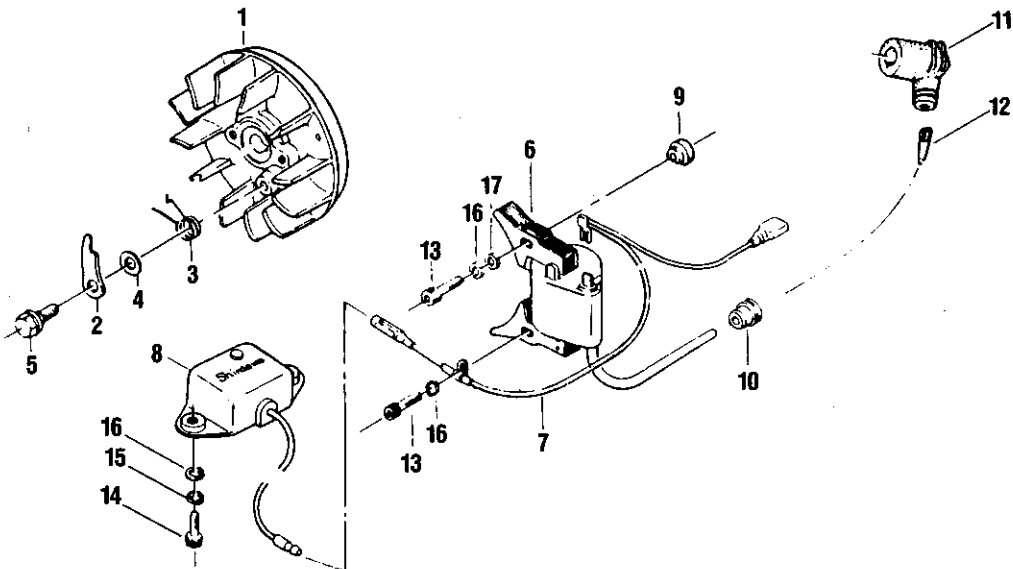
Index No. Indice	Part No. Pieza No. Numero	Description	Descripción	Description	Quant. Cant.	Serial No. Serie No.	Remarks Notas Note	Rank
1	22100-55200	OIL PUMP ASSY.	BOMBA DE ACEITE	POMPE A L'HUILE	1			D
2	22100-55310	GASKET, OIL PUMP	EMPAQUETADURA	JOINT DE LA POMPE	1			D
3	01213-04140	SCREW	TORNILLO	VIS	2			D
4	22102-55130	PINION	ENGRANAJE	GOUILLE	1			B
5	22102-55141	COLLAR	COLLAR	COLLET	1			B
6	22128-55120	GEAR	ENGRANAJE	ENGRENAGE	1			B
7	22100-55610	SHAFT, OIL PUMP	EJE, BOMBA DE ACEITE	AXE, POMPE A L'HUILE	1			D
8	01610-04050	WASHER	ARANDELA	RONDELLE	1			D
9	22100-55640	SPRING	RESORTE	RESSORT	1			D
10	22100-55650	GROMMET, OIL PUMP	RETENEDOR	ANNEAU DE POMPE	1			C
11	22104-56110	PUMP COVER	TAPA DE LA BOMBA	COUVERCLE DE LA POMPE	1			C
12	22122-56210	DUST COVER	FILTRO DE POLVOS	PROTECTEUR	1			D
13	01212-04140	SCREW	TORNILLO	VIS	5			D
	22128-57000	OIL TANK ASSY.	TANQUE DE ACEITE	RESERVOIR	1			D
14	22122-57110	OIL TANK	TANQUE DE ACEITE	RESERVOIR	1			D
15	22100-57120	VALVE, OIL TANK	VALVULA	SOUPAPE DU RE A L'HUILE	1			C
	22128-57200	OIL CAP ASSY.	TAPA DE TANQUE COMPLETO	BOUCHON COMPLET	1			A
16		OIL CAP	TAPA DE TANQUE	BOUCHON	1		ORDER 22128-57200	A
17	22100-57230	GASKET, OIL CAP	EMPAQUETADURA	JOINT	1			C
18	22122-57240	OIL TANK SUPPORT	SOPORTE DEL TANQUE	SUPPORT RES. A L'HUILE	1			C
	22122-57301	OIL TUBE ASSY.	TUBERIA DE ACEITE COMPLETA	TUYAU A L'HUILE	1			C
19		OIL TUBE	TUBERIA DEL MOTOR	TUBE D'HUILE	1		ORDER 22122-57301	C
20	22100-57360	OIL FILTER	FILTRO DE ACEITE	FILTRE HUILE	1			C
21	22100-57370	CLIP, OIL FILTER	SUJETADOR DE FILTRO	ATTACHE FILTRE HUILE	1			D

415/450

IGNITION SYSTEM

SISTEMA DE ENCENDIDO

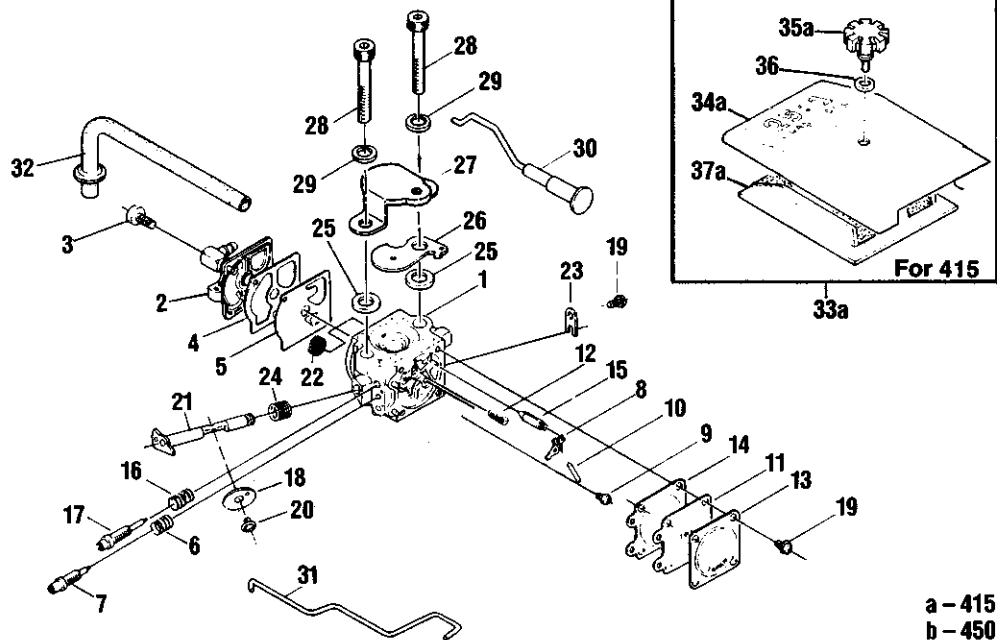
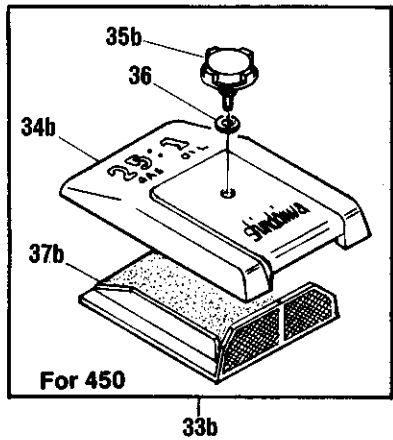
ALLUMAGE



Index No. Indice	Part No. Pieza No. Numero	Description	Descripción	Description	Quant. Cant.	Serial No. Serie No.	Remarks Notas Note	Rank
	22128-71100	ROTOR ASSY.	VOLANTE COMPLETA	ROTOR	1			D
1		ROTOR	VOLANTE	ROTOR	1		ORDER 22128-71100	D
2	22100-71410	RATCHET	TRINQUETE	ROCHET	2			D
3	22100-71420	RATCHET SPRING	RESORTE	RESSORT ROCHET	2			D
4	22100-71430	WASHER	ARANDELA	RONDELLE	2			D
5	22100-71441	BOLT	PERNO	BOULON	2			D
	22128-71602	COIL ASSY.	CONDENSADOR COMPLETO	BOBINE D'ALLUMAGE COMPLET	1			D
6		COIL	CONDENSADOR	BOBINE D'ALLUMAGE	1		ORDER 22128-71602	D
7	22128-71620	WIRE	CORDON	CORDON	1			D
8	22128-71700	UNIT	UNIDAD ELECTRONICA	UNITE TRANSISTOR	1			D
9	22100-72110	SPACER COIL	AISLADOR	CALE, BOBINE	2			C
10	22104-72210	GROMMET	RETENEDOR	PASSE CABLE	1			C
11	20010-72221	PLUG CAP	TAPON DE BUJIA	BOUCHON	1			A
12	20000-72230	SPRING, SPARK PLUG	ARANDELA DE BUJIA	RESSORT BOUGIE	1			A
13	01020-04240	BOLT	PERNO	BOULON	2			D
14	01020-04100	BOLT	PERNO	BOULON	2			D
15	01600-04101	SPRING WASHER	ARANDELA MUELLE	RONDELLE A RESSORT	4			D
16	01610-04050	WASHER	ARANDELA	RONDELLE	3			D

415/450

CARBURETOR CARBURADOR CARBURATEUR

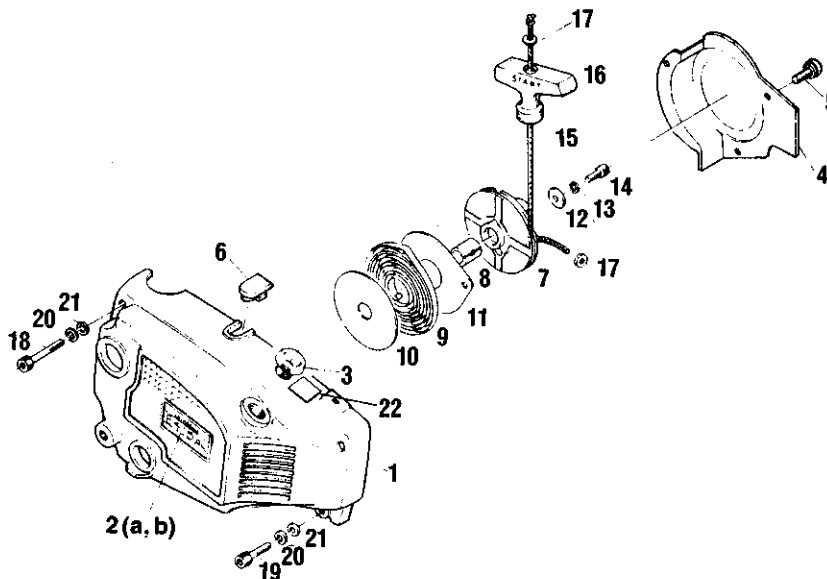


a - 415
b - 450

Index No. Indice	Part No. Pieza No. Numero	Description	Descripción	Description	Quant. Cant.	Serial No. Serie No.	Remarks Notas Note	Rank
	22128-81002	CARBURETOR ASSY.	CARBURADOR COMPLETO	CARBURATEUR	1			C
1		BODY ASSY.	CUERPO, CARBURADOR	COUVERCLE	1		ORDER 22128-81002	C
2	22128-81120	PUMP COVER ASSY.	TAPA DE LA BOMBA	COUVERCLE DE POMPE	1			D
3	22100-81130	SCREW	TORNILLO	VIS	1			D
4	22128-81140	GASKET, PUMP	EMPAQUETADURA	JOINT	1			A
5	22128-81150	DIAPHRAGM, PUMP	DIAFRAGMA, BOMBA	MEMBRANE, POMPE	1			A
6	22100-81160	SPRING, IDLE NEEDLE	RESORTE, AGUJA	RESSORT DE LA VIS DU RALENT	1			D
7	22128-81171	L NEEDLE	AGUJA, BAJA VEL	VIS DE REGLAGE "L"	1			D
8	22100-81230	LEVER	PALANCA	LEVIER	1			C
9	22100-81240	SCREW	TORNILLO	VIS	1			C
10	22100-81250	PIN	PASADOR	GOUPILLE	1			C
11	22100-81260	DIAPHRAGM	DIAFRAGMA	MEMBRANE	1			A
12	22104-81270	SPRING LEVER	RESORTE EJE	RESSORT LEVIER	1			C
13	22100-81280	DIAPHRAGM COVER	TAPA DIAFRAGMA	COUVERCLE MEMBRANE	1			D
14	22100-81290	DIAPHRAGM GASKET	EMPAQUETADURA	JOINT	1			A
15	22100-81310	NEEDLE VALVE	AGUJA VALVULA	POINTEAU	1			C
16	22100-81320	SPRING, HIGH SPEED NEEDLE	RESORTE, AGUJA ALTA VEL	RESSORT	1			D
17	22104-81330	H NEEDLE	AGUA ALTA VEL	VIS DE REGLAGE "H"	1			D
18	22104-81340	THROTTLE VALVE	VALVULA	SOUPAPE D'ACCELERATEUR	1			D
19	22100-81351	SCREW ASSY.	TORNILLOS CONJUNTO	VIS COMPLET	5			D
20	22100-81360	SCREW	TORNILLO	VIS	1			D
21	22100-81370	SHAFT ASSY.	EJE COMPLETO	AXE COMPLET	1			D
22	22128-81380	SCREEN	GUARDACHISPAS	GRILLE	1			C
23	22100-81390	CLIP, SHAFT	SUJETADOR DEL EJE	ANNEAU D'ARRET, AXE	1			D
24	22100-81410	SPRING, SHAFT	RESORTE, EJE	RESSORT, AXE	1			D

Index No. Indice	Part No. Pieza No. Numero	Description	Descripción	Description	Quant. Cant.	Serial No. Serie No.	Remarks Notas Note	Rank
25	22100-82110	WASHER, CARBURETOR	ARANDELA, CARBURADOR	RONDELLE CARBURATEUR	2			C
26	22120-82120	CHOKE PLATE	PLACA DE CIERRE	PAPILLON D'ETRANGLEUR	1			D
27a	22100-82130	BRACKET, CARBURETOR	ABRAZADERA, CARBURADOR	CONSOLE CARBURATEUR	1		415	D
27b	22128-82130	BRACKET, CARBURETOR	ABRAZADERA, CARBURADOR	CONSOLE CARBURATEUR	1		450	D
28	01020-05400	BOLT	PERNO	BOULON	2			D
29	01600-05131	SPRING WASHER	ARANDELA MUELLE	RONDELLE A RESSORT	2			D
30	22102-82140	CHOKE ROD	VARILLA DEL ESTRANGULADOR	TIGE DE L'ETRANGLEUR	1			D
31	22100-82212	THROTTLE ROD	VARILLA DEL ACELERADOR	TIGE ACCELERATEUR	1			D
32	22104-82220	IMPULSE TUBE	TUBERIA DEL REGULADOR	TUYAU A PULSION	1			C
33a	22100-82400	CLEANER COVER ASSY.	TAPA DEL FILTRO COMPLETO	COUVERCLE FILTRE A AIR C.	1		415	A
34a		CLEANER COVER	TAPA DEL FILTRO	COUVERCLE FILTRE A AIR	1			A
35a	22100-82420	KNOB, CLEANER COVER	BOTON	BOUTON	1		ORDER 22100-82400	C
36	22100-82430	O-RING	ANILLO	JOINT TORIQUE	1			C
37a	22102-97521	AIR CLEANER, FLOCKED	FILTRO DE AIRE	FILTRE A AIR	1		415	A
33b	22128-82400	CLEANER COVER ASSY.	TAPA DEL FILTRO COMPLETO	COUVERCLE FILTRE A AIR C.	1		450	A
34b		CLEANER COVER	TAPA DEL FILTRO	COUVERCLE FILTRE A AIR	1		ORDER 22128-82400	A
35b	22128-82420	KNOB, CLEANER COVER	BOTON	BOUTON	1			C
37b	22128-97520	AIR CLEANER, FLOCKED	FILTRO DE AIRE	FILTRE A AIR	1		450	A
	22100-81200	KWIK KIT	KIT	ENSEMBLE DE PIECES	1			C
8		LEVER	PALANCA	LEVIER	1			C
9		SCREW	TORNILLO	VIS	1			C
10		PIN	PASADOR	GOUPILLE	1			C
15		NEEDLE VALVE	AGUJA VALVULA	POINTEAU	1			C
12		SPRING LEVER	RESORTE EJE	RESSORT LEVIER	1			C
22		SCREEN	GUARDACHISPAS	GRILLE	1			C
	22128-81100	DIAPHRAGM & GASKET KIT	JUEGO DE DIAFRAGMA Y EMPAQUETADURA	ENSEMBLE DE MEMBRANES	1			A
5		DIAPHRAGM, PUMP	DIAFRAGMA, BOMBA	MEMBRANE, POMPE	1			A
11		DIAPHRAGM	DIAFRAGMA COMPLETO	MEMBRANE COMPLET	1			A
4		GASKET, PUMP	EMPAQUETADURA, BOMBA	JOINT	1			A
14		GASKET, DIAPHRAGM	EMPAQUETADURA	JOINT	1			A

415/450
RECOIL STARTER
ARRANCADOR
DEMARREUR



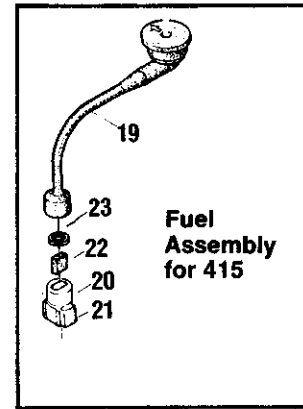
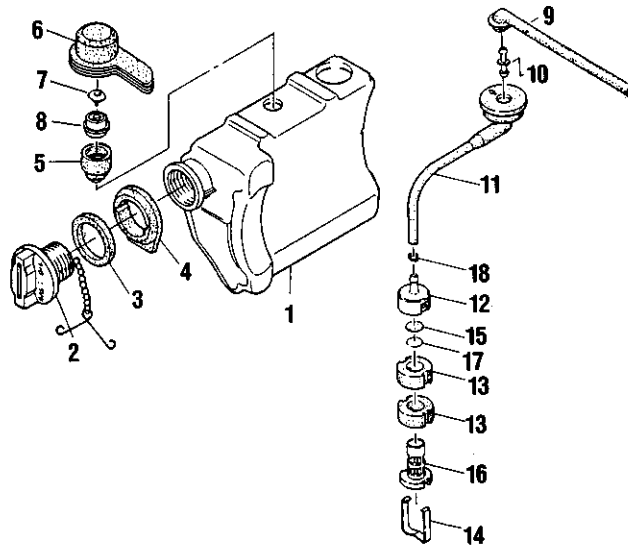
Index No. Indice	Part No. Pieza No. Numero	Description	Descripción	Description	Quant. Cant.	Serial No. Serie No.	Remarks Notas Note	Rank
	99900-00217	RECOIL STARTER ASSY.	ARRANCADOR COMPLETO	DEMARREUR COMPLET	1			D
	99900-00218	RECOIL CASE ASSY.	TAPA DEL ARRANCADOR	DEMARREUR	1			D
1	22122-75110	RECOIL CASE	TAPA, ARRANCADOR	CAGE DU DEMARREUR	1			D
2a	99900-00208	NAME PLATE (B)	PLACA DE LA MARCA (B)	PLAQUE IDENTIFICATION	1		415	D
2b	99900-00219	NAME PLATE (B)	PLACA DE LA MARCA (B)	PLAQUE IDENTIFICATION	1		450	D
3	22100-75130	GUIDE	GUIA	GUIDE	1			B
4	22122-75150	AIR PLATE	PLACA PROTECTORA	PLAQUE AIR	1			D
5	01213-04080	SCREW	TORNILLO	VIS	3			D
6	22122-75160	PLUG, RECOIL	TAPON	BOUCHON	1			C
	22100-75200	REEL ASSY.	TAMBOR COMPLETO	POULIE COMPLET	1			D
7	22100-75210	REEL	TAMBOR	BOBINE	1			D
8	22100-75230	BUSHING, REEL	BOQUILLA	BAGUE	1			D
9	22100-75310	RECOIL SPRING	RESORTE ESPIRAL	RESSORT DE RAPPEL	1			A
10	22100-75330	PLATE (A)	PLACA (A)	PLAQUE (A)	1			D
11	22100-75340	PLATE (B)	PLACA (B)	PLAQUE (B)	1			C
12	22100-75350	WASHER	ARANDELA	RONDELLE	1			D
13	01600-04101	SPRING WASHER	ARANDELA MUELLE	RONDELLE A RESSORT	1			D
14	01020-04100	BOLT	PERNO	BOULON	1			D
15	22100-75410	ROPE	CUERDA	CORDE	1			A
16	22100-75420	KNOB, RECOIL	ASIDERO	BOUTON TAMB.	1			C
17	22100-75221	STOPPER, KNOB	RETENEDOR	ARRET CORDON	2			C
18	01020-04350	BOLT	PERNO	BOULON	3			D
19	01020-04240	BOLT	PERNO	BOULON	1			D
20	01600-04101	SPRING WASHER	ARANDELA MUELLE	RONDELLE A RESSORT	4			D
21	01610-04050	WASHER	ARANDELA	RONDELLE	4			D
22	99900-00192	CAUTION PLATE (A)	PLACA, AVISO (A)	DECALQUE D'AVERTISSEMENT	1			D

415/450

FUEL TANK

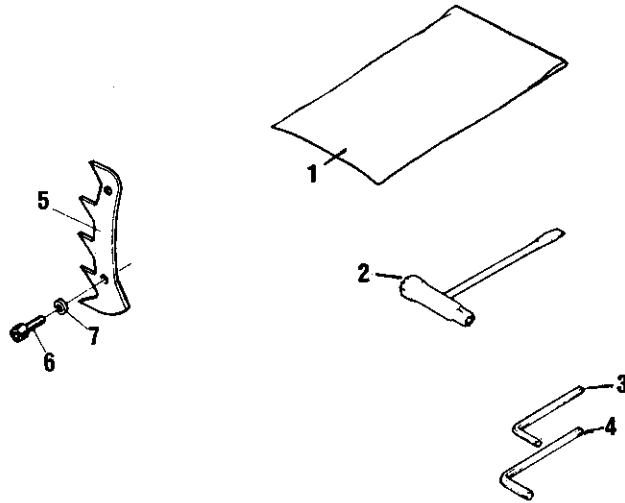
TANQUE DEL COMBUSTIBLE

RESERVOIR ESSENCE



Index No. Indice	Part No. Pieza No. Numero	Description	Descripción	Description	Quant. Cant.	Serial No. Serie No.	Remarks Notas Note	Rank
	22128-85000	FUEL TANK ASSY.	TANQUE DE COMBUSTIBLE COMP.	RESERVOIR A ESSENCE	1			D
1	22122-85110	FUEL TANK	TANQUE DE COMBUSTIBLE	RESERVOIR A ESSENCE	1			D
	22128-85200	FUEL CAP ASSY.	TAPA DEL TANQUE COMPLETO	BOUCHON DU RESERVOIR	1			A
				D'ESSENCE				
2		FUEL CAP	TAPA	BOUCHON DU RESERVOIR	1		ORDER 22128-85200	A
				D'ESSENCE				
3	22100-85281	GASKET, FUEL CAP	EMPAQUETADURA	JOINT	1			C
4	22122-85230	SUPPORT, FUEL	SOPORTE, DEL TANQUE	SUPPORT	1			C
5	22122-85240	HOLDER, VALVE	SOPORTE, VALVULA	SOUPAPE DE RETENU	1			C
6	22122-85250	CAP, BREATHER	TAPA, VENTILACION	PRIS D'AIR BOUCHON	1			C
7	22100-85260	VALVE, FUEL	VALVULA, TAPA	SOUPAPE CARBURANT	1			C
8	22122-85270	RETAINER, BREATHER	RETENEDOR	ATTACH PRISE D'AIR	1			C
9	22104-85310	FUEL TUBE	TUBERIA	TUYAU A ESSENCE	1			C
10	22100-85320	JOINT, FUEL TUBE	CONECTOR	ATTACHE TUYAU CARB.	1			C
	22128-85301	FUEL PICKUP TUBE ASSY.	TUBERIA DE SUCCION COMPLETO	TUYAU A L'HUILE COMPLET	1		FOR 450	C
11	22128-85330	FUEL PICKUP TUBE	TUBERIA DE SUCCION	TUYAU HUILE	1			C
	22128-85400	FUEL FILTER ASSY.	FILTRO DE COMBUSTIBLE	FILTRE A ESSENCE	1			D
12	22128-85410	WEIGHT, FUEL TUBE	PESA	ANCRE	1			D
13	22128-85420	FILTER	FILTRO	FILTRE	2			A
14	22128-85440	CLIP, FILTER	SUJETADOR	ATTACHE FILTRE	1			D
15	22128-85460	SCREEN	GUARDACHISPAS	GRILLE	1			D
16	22128-85470	SLEEVE	TUBO	TUYAU	1			D
17	22128-85480	RING	ANILLO	ANNEAU	1			D
18	20020-85540	CLIP	SUJETADOR	ATTACHE	1		FOR 415	D
	22122-85300	FUEL PICKUP TUBE ASSY.	TUBERIA DE SUCCION COMP.	TUYAU A L'HUILE COMPLET	1			C
19	22122-85330	FUEL PICKUP TUBE	TUBERIA DE SUCCION	TUYAU HUILE	1			C
	22100-85401	FUEL FILTER ASSY.	FILTRO DE COMBUSTIBLE	FILTRE A ESSENCE	1			D
20	22100-85411	WEIGHT, FUEL TUBE	PESA	ANCRE	1			D
21	22100-85420	FILTER (A)	FILTRO (A)	FILTRE (A)	1			A
22	22100-85431	FILTER (B)	FILTRO (B)	FILTRE (B)	1			D
23	22102-85440	CLIP, FILTER	SUJETADOR	ATTACHE FILTRE	1			D

415/450
ACCESSORIES
ACCESORIOS
ACCESSOIRES



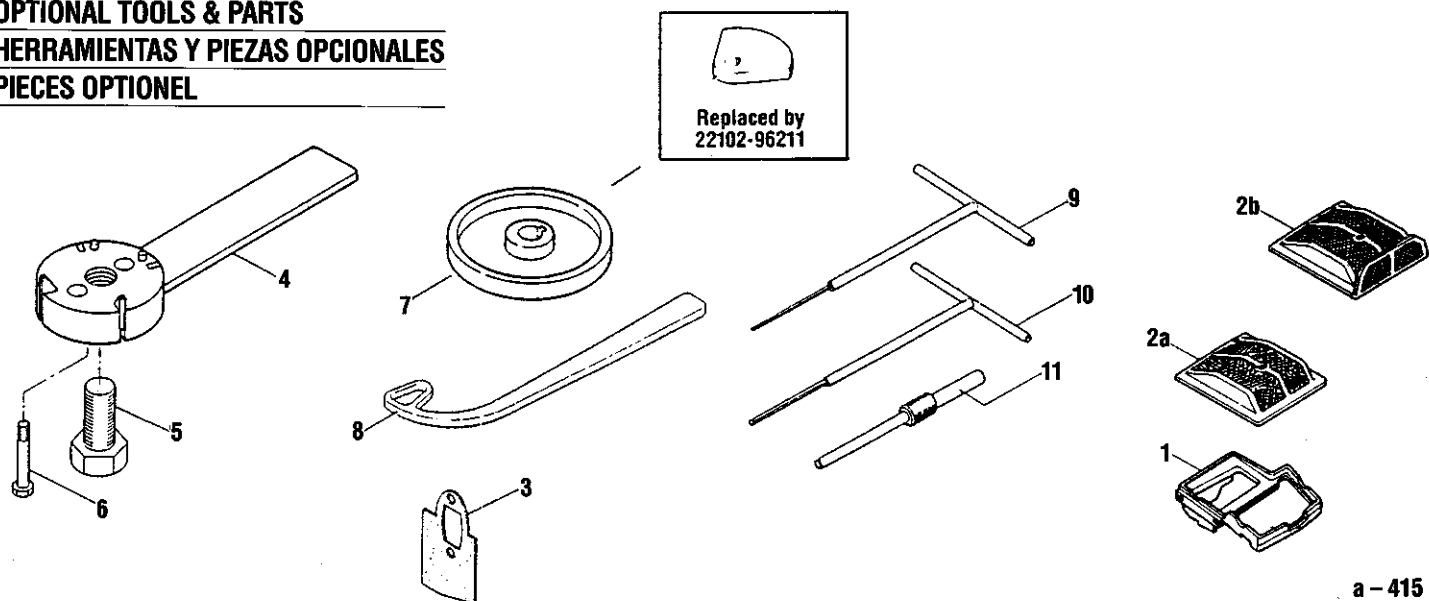
Index No. Indice	Part No. Pieza No. Numero	Description	Descripción	Description	Quant. Cant.	Serial No. Serie No.	Remarks Notas Note	Rank
	72102-91000	TOOL SET	JUEGO DE HERRAMIENTAS	JEUX D'OUTILS	1			D
1		TOOL BAG	BOLSA DE HERRAMIENTAS	SAC A OUTILS	1		ORDER 72102-91000	D
2	22102-91410	PLUG WRENCH	LLAVE DE BUJIA	CLE A BOUGIES	1			A
3	22100-91551	WRENCH (4)	LLAVE (4)	CLÉ (4)	1			C
4	22100-91561	WRENCH (5)	LLAVE (5)	CLÉ (5)	1			C
5	22122-97610	SPIKE	UÑAS	BUTOIR	1			B
6	01020-05120	BOLT	PERNO	BOULON	2			D
7	01600-05131	SPRING WASHER	ARANDELA MUELLE	RONDELLE A RESSORT	2			D

415/450

OPTIONAL TOOLS & PARTS

HERRAMIENTAS Y PIEZAS OPCIONALES

PIECES OPTIONEL



a - 415
b - 450

Index No. Indice	Part No. Pieza No. Numero	Description	Descripción	Description	Quant. Cant.	Serial No. Serie No.	Remarks Notas Note	Rank
1	22102-97510	AIR DUCT	DUCTO DEL AIRE	CONDUIT D'AIR	1			D
2a	22102-82310	AIR CLEANER (Stainless)	FILTRO DE AIRE	FILTRE AIR	1		415	A
2b	22128-82310	AIR CLEANER (Stainless)	FILTRO DE AIRE	FILTRE AIR	1		450	D
3	22102-97540	MUFFLER GASKET	EMPAQUETADURA	JOINT	1			D
	22104-96000	OPTIONAL TOOL SET	JUEGO DE HERRAMIENTAS	JEU D'OUTILS	1			D
4	22100-96112	PULLER	EXTRACTOR	EXTRACTEUR	1			D
5	22100-96121	CENTER BOLT	PERNO CENTRAL	BOULON CENTRAL	1			D
6	22102-96130	BOLT	PERNO	BOULON	2			D
7	22102-96211	SET GAUGE	ESPACIADOR	JAUGE D'EPAISSEUR	1		REPLACES 22102-96210	D
8	22100-96410	FLYWHEEL WRENCH	TOPE	ATTACHE	1			D
9	22155-96521	T-WRENCH (3)	LLAVE (3)	CLÉ (3)	1			D
10	22155-96531	T-WRENCH (4)	LLAVE (4)	CLÉ (4)	1			D
11	22102-96530	PISTON PIN DRIVER	PASADOR	GOUPILLE	1			D