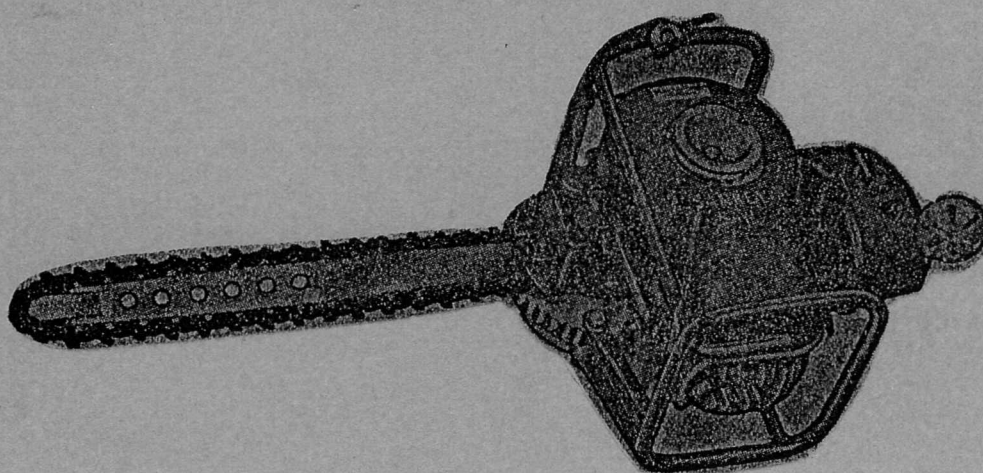


SANKEY

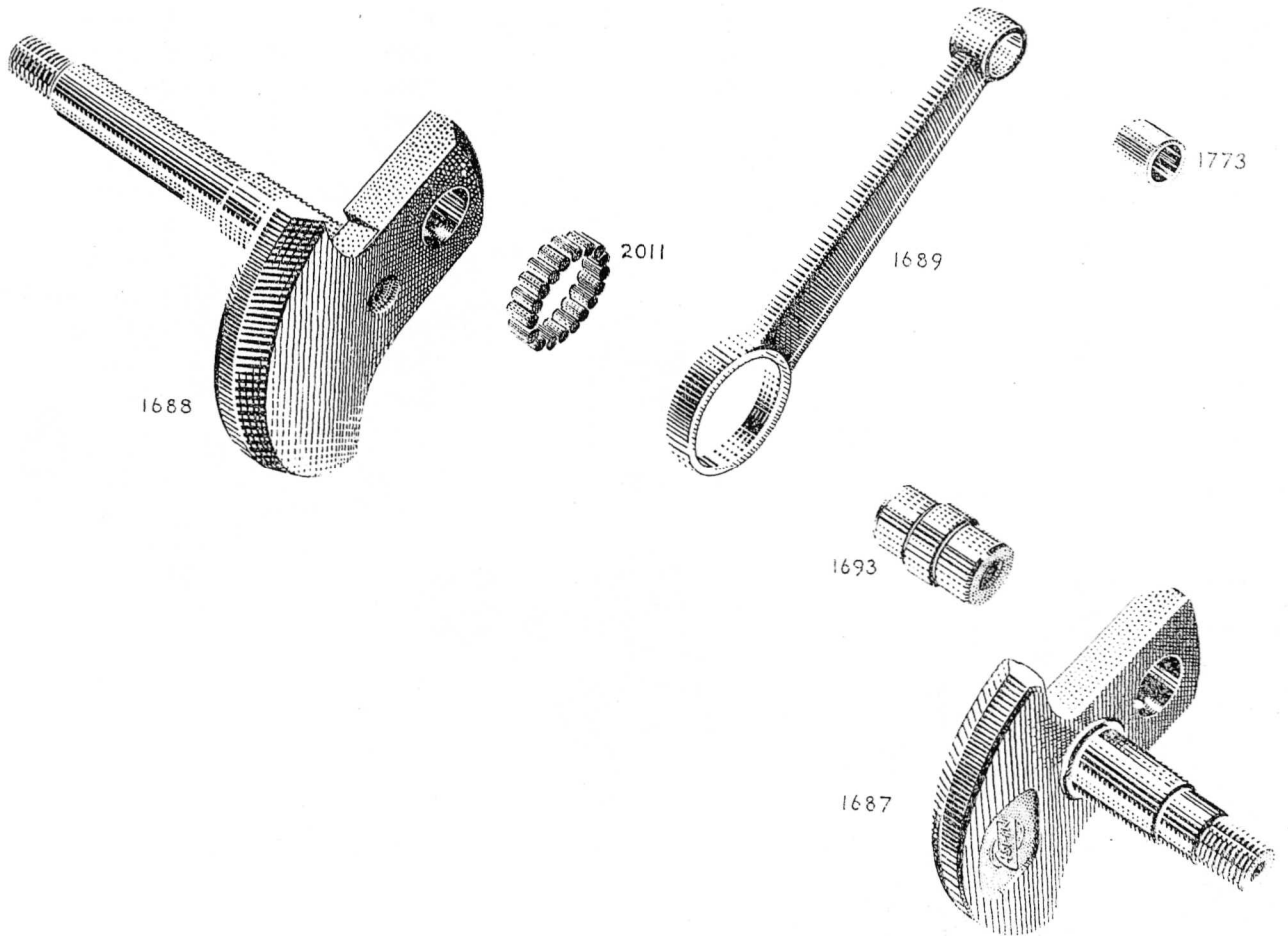
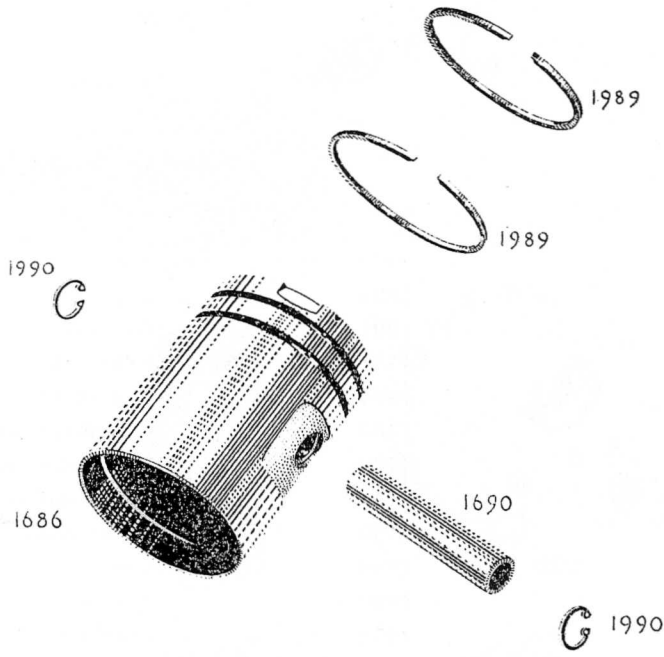
ENMÄNS MOTORSÅG



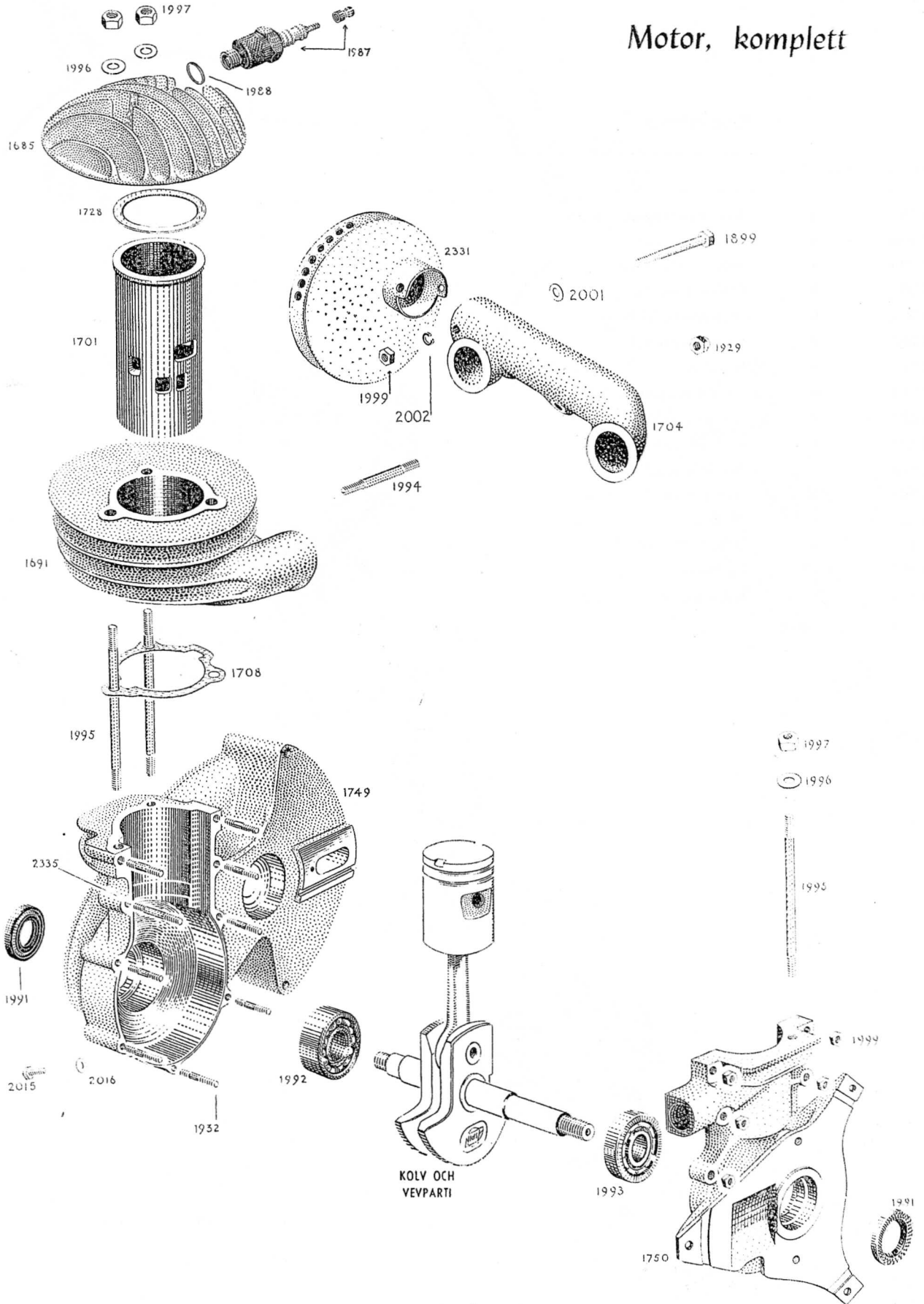
SKÖTSELINSTRUKTION
OCH
RESERVDELSKATALOG

AKTIEBOLGET N K. KRISTENSSON
REGERINGSGATAN 9 MASKINAVDELNINGEN STOCKHOLM 16

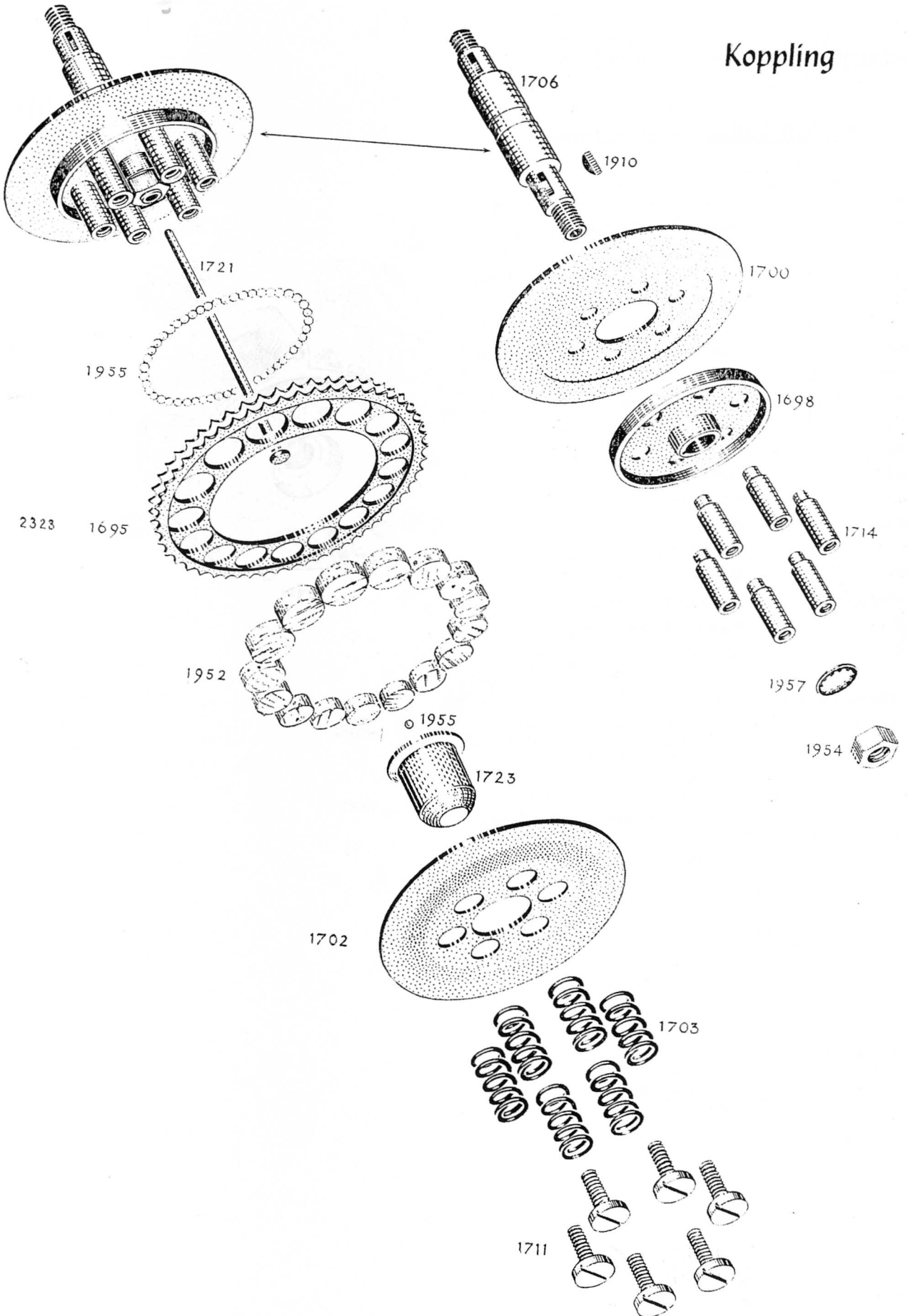
Kolv och vevparti



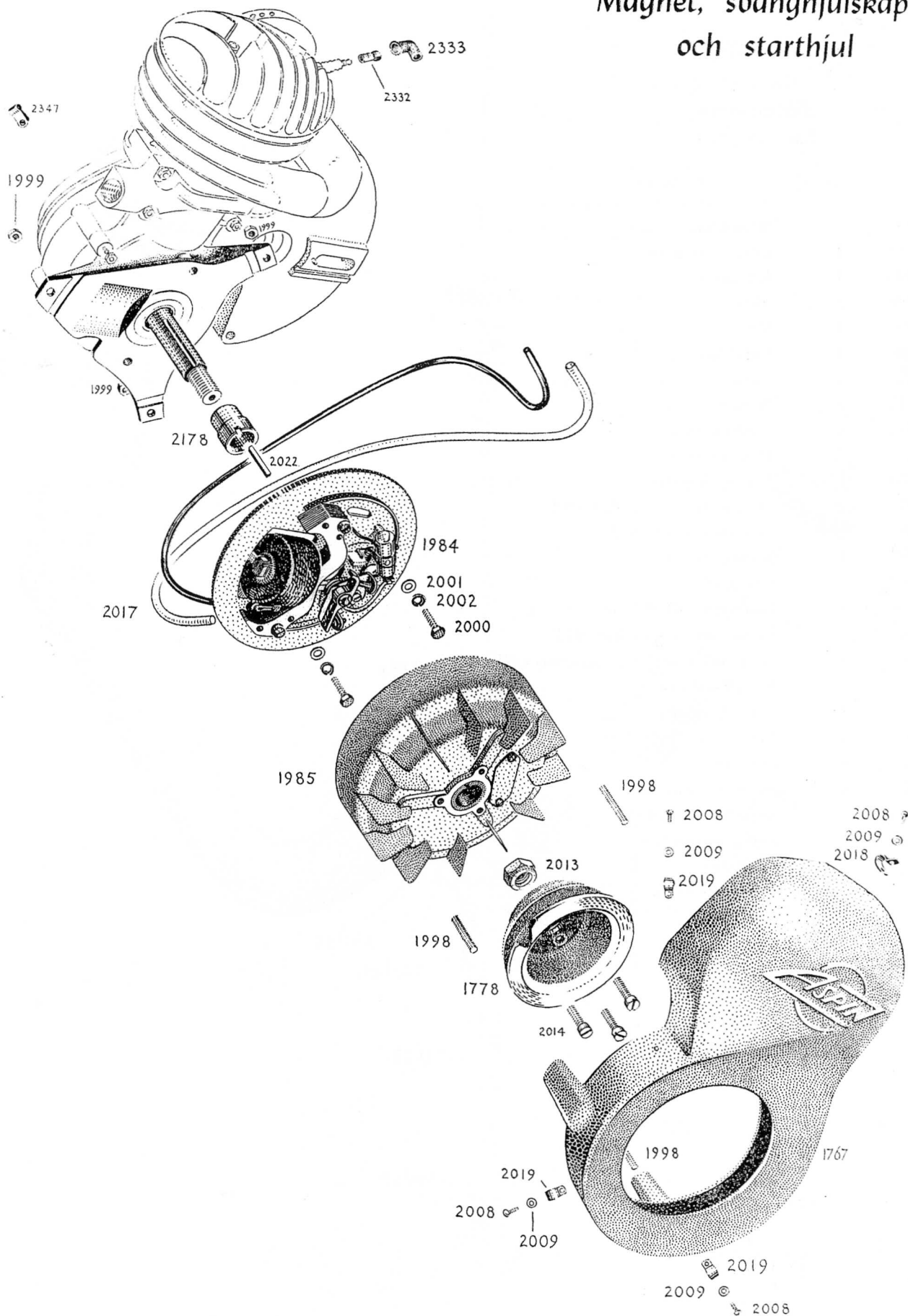
Motor, komplett



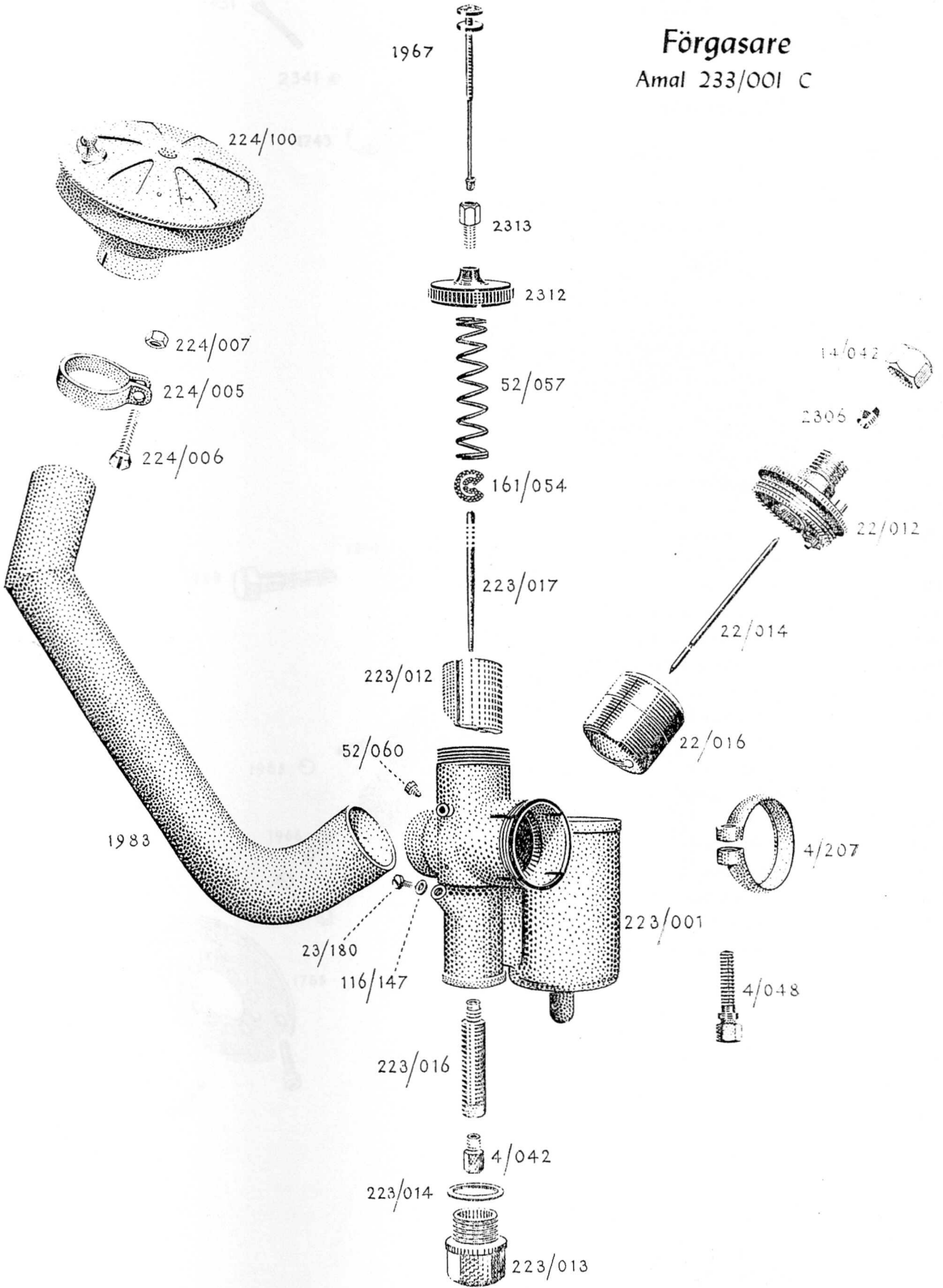
Koppling



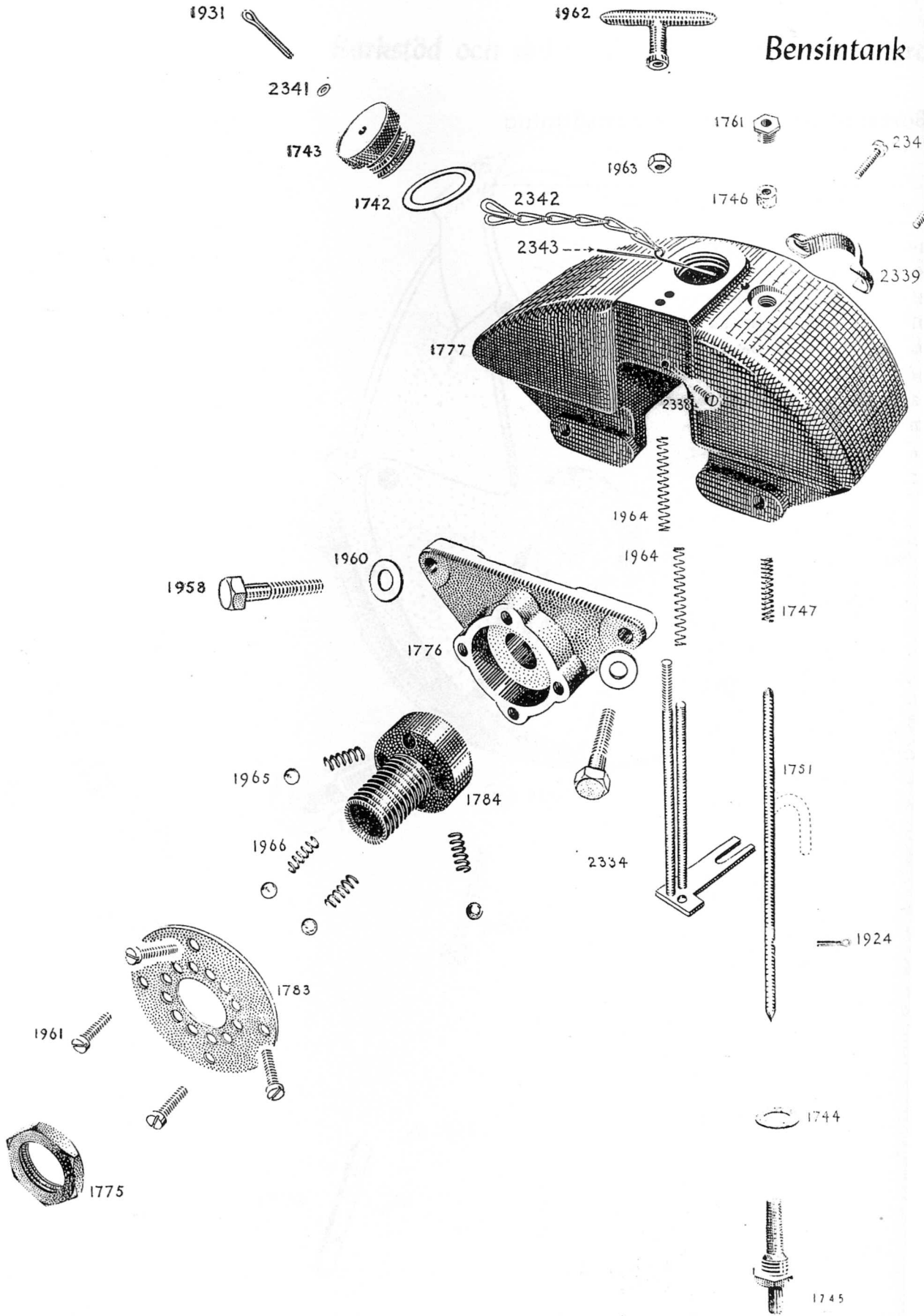
Magnet, svänghjulskåpa och starthjul



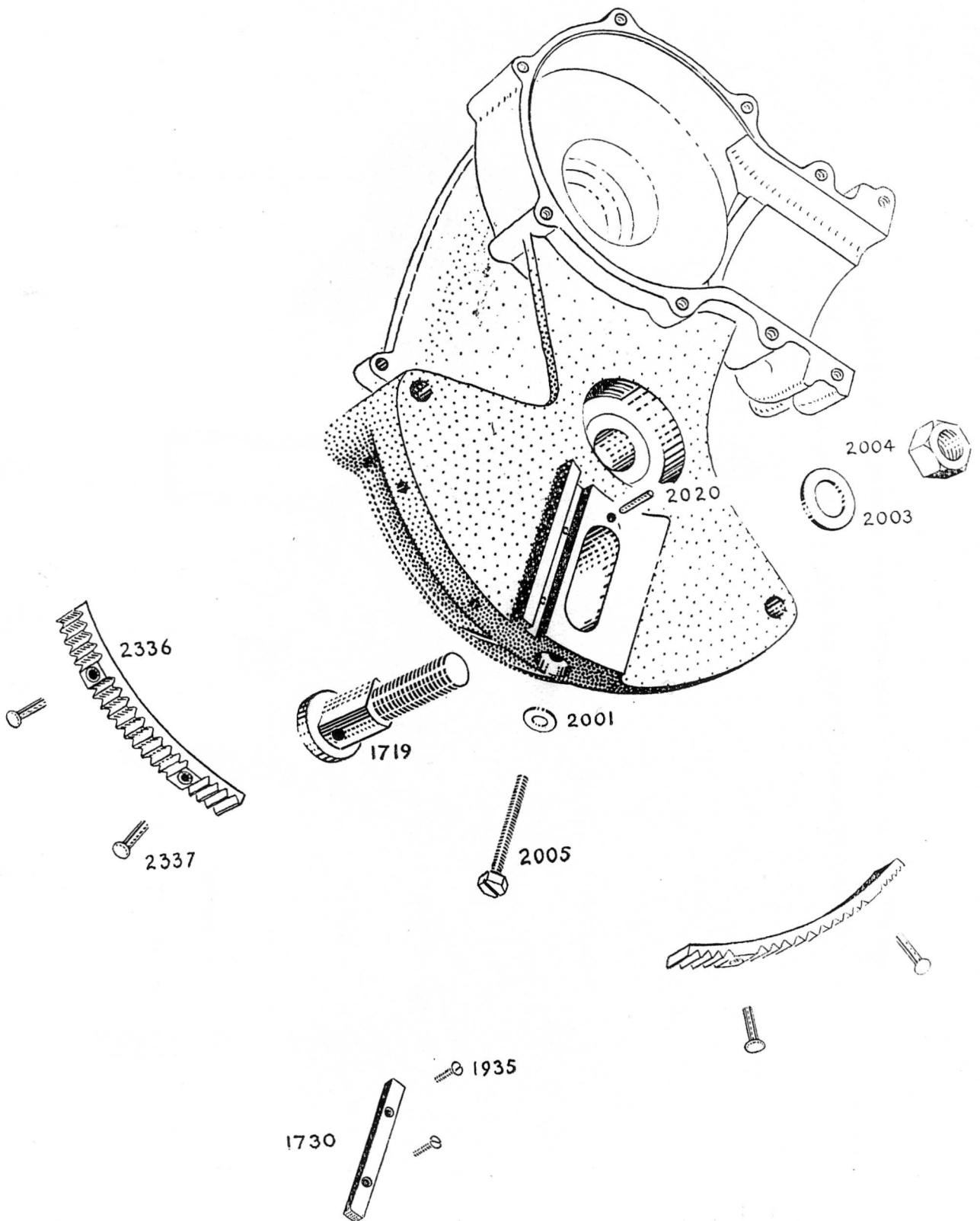
Förgasare
Amal 233/001 C



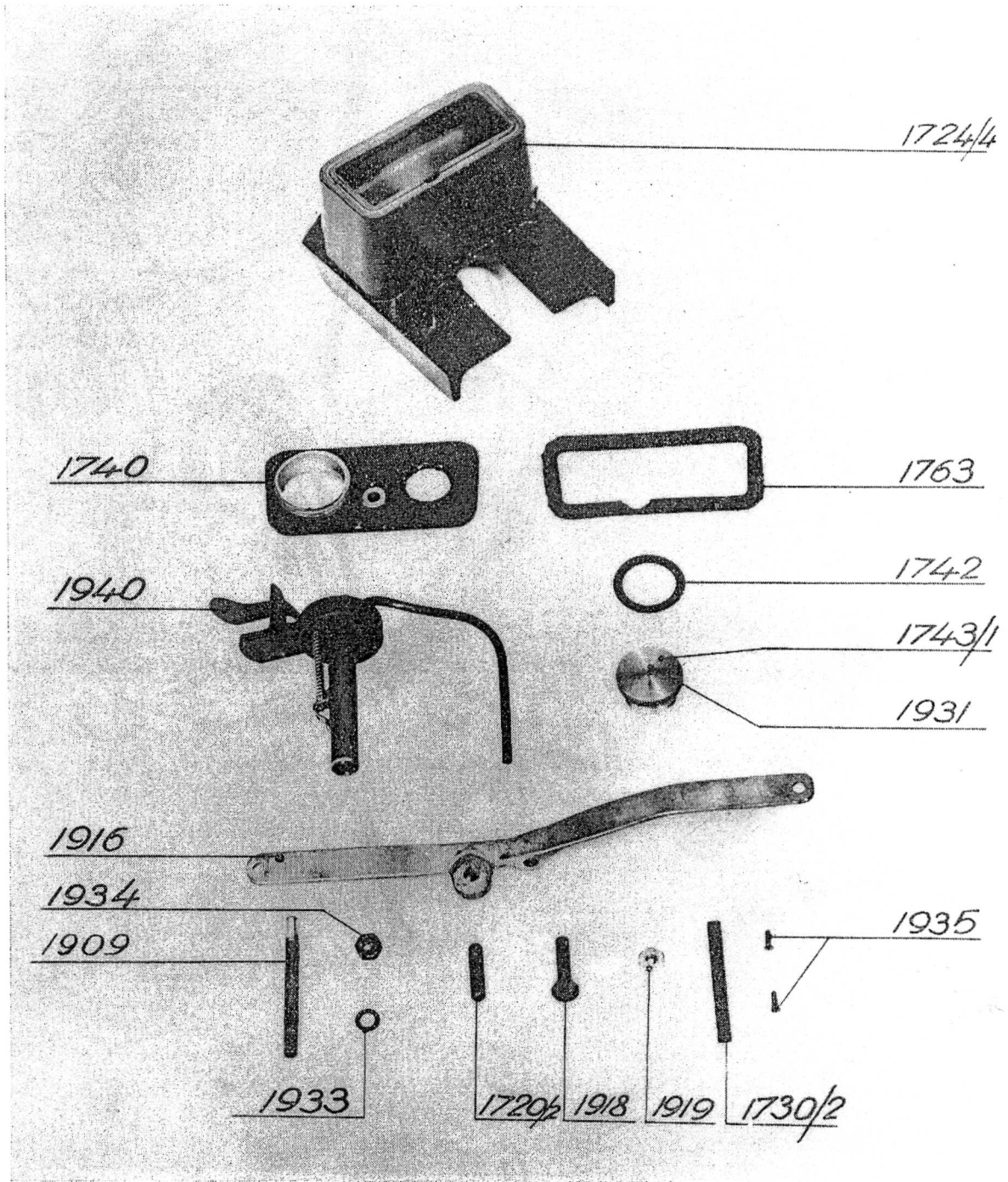
Bensintank



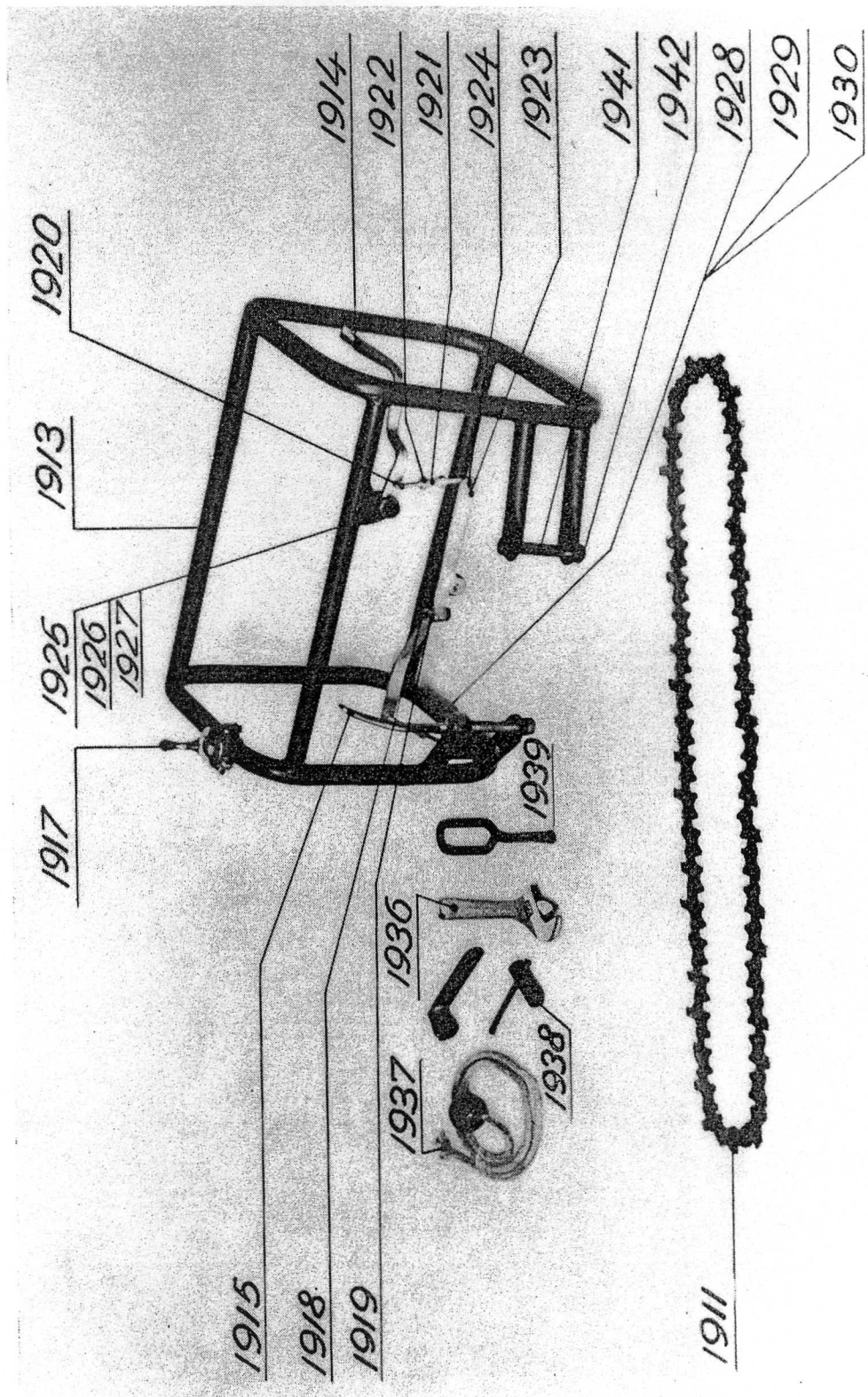
Barkstöd och delar för festsättning av svärdet



Oljetank och kopplingsarm



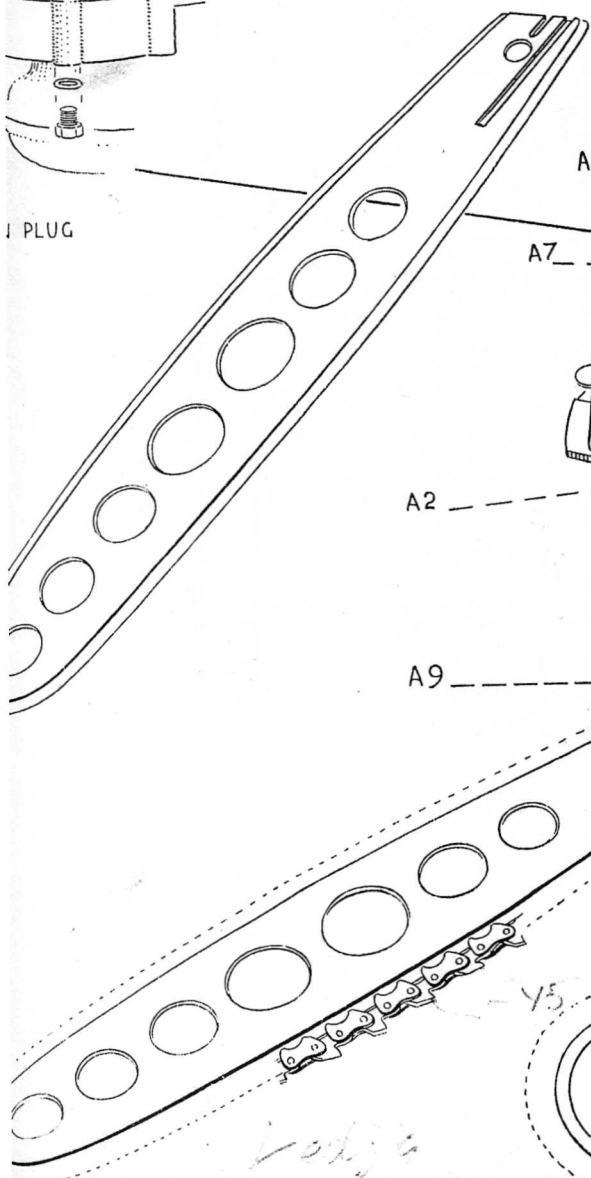
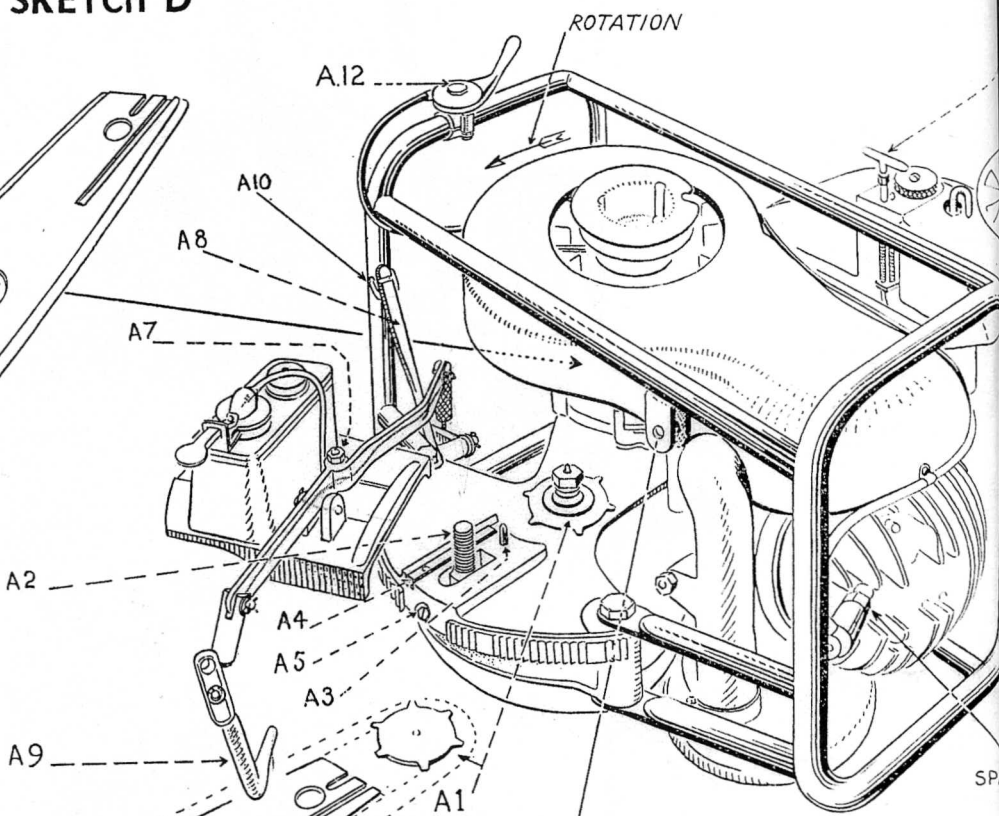
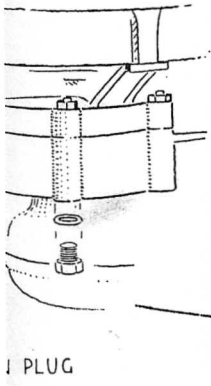
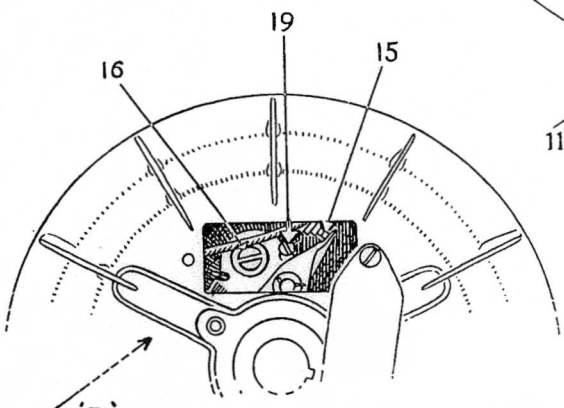
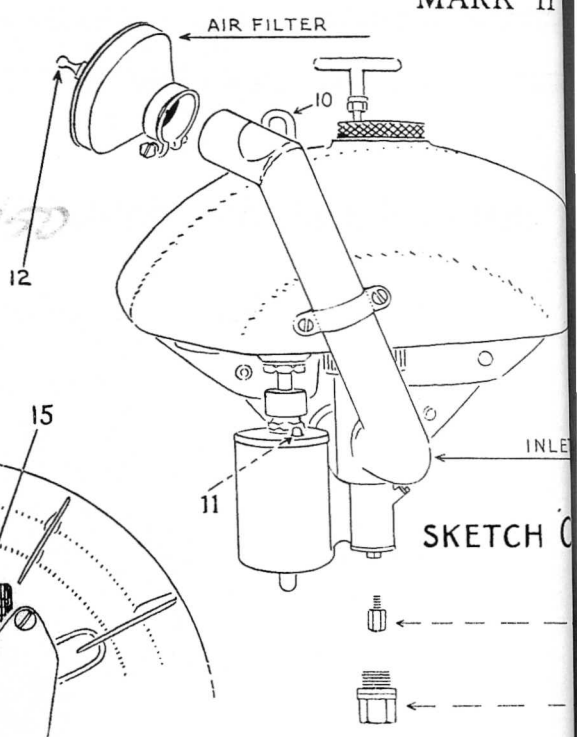
Ram och tillbehör



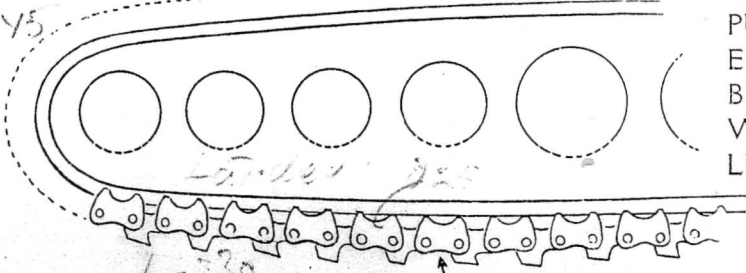


IMPORTANT
 THE FUEL MIXTURE
 MUST BE 15 PARTS
 PETROL. 1 PART OIL
 SEE INSTRUCTION SHEETS

*motorbike 150
1920*



*svard med fästa
110:-*



CHAIN SHOULD BE ADJUSTED THAT IT CAN BE PULLED TO EDGE OF BLADE WAY ALONG LENGTH.