

Skötselinstruktion och reservdelskatalog

för

BE-BO

ENMANS-MOTORSÅG



GUST. HOLM & Co. A.-B.

SKEPPSBRON 3 - TELEFON LINJEVÄLJ. 113313, 136996, 134600

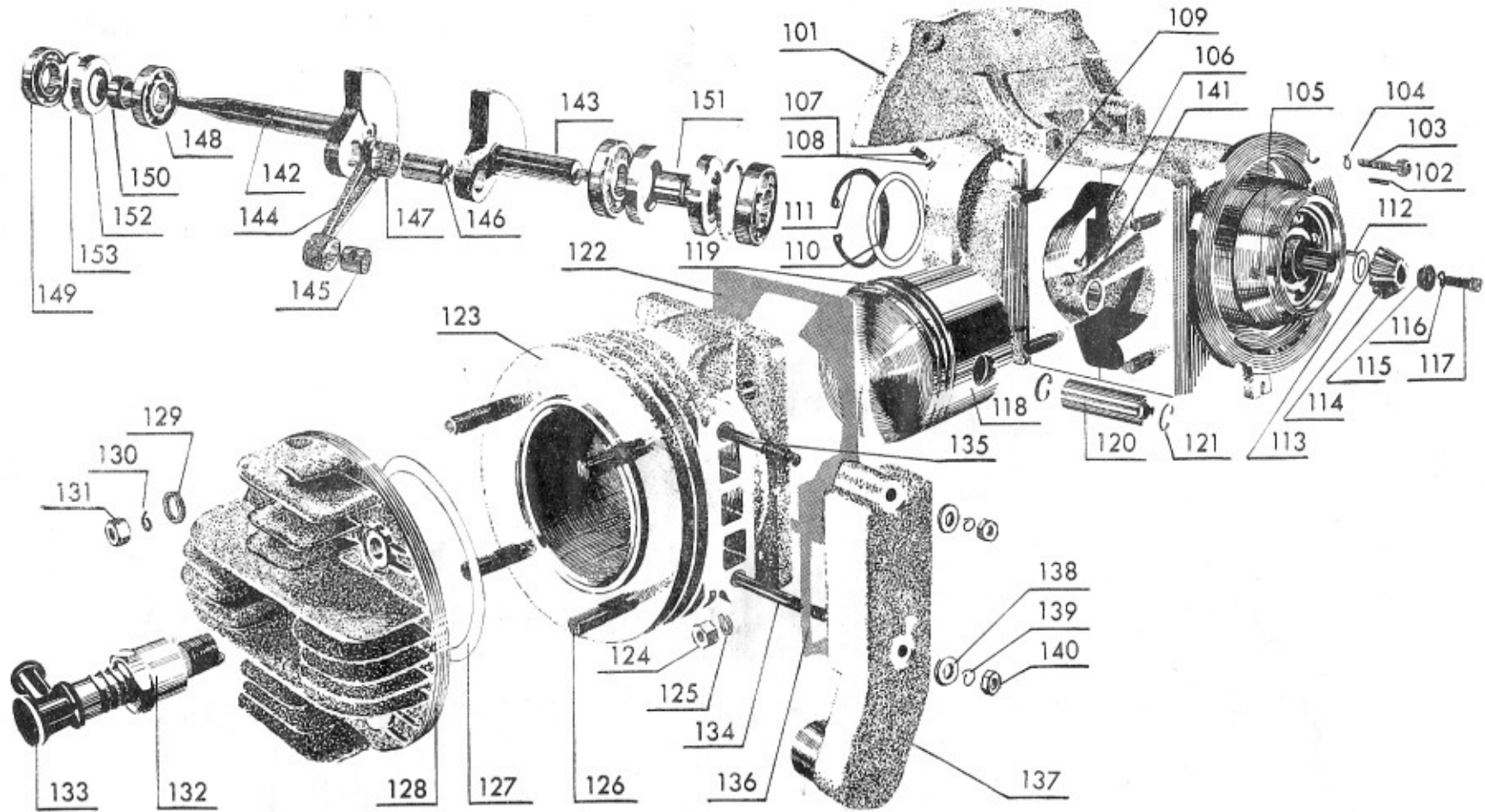
GÖTEBORG C

TELEGRAMADR. "HOLMENS"

STOCKHOLMSKONTORET, VALLINGATAN 8

TELEFON 1111 04, 1111 13

TELEGRAMADR. "HOLMMACHINES"



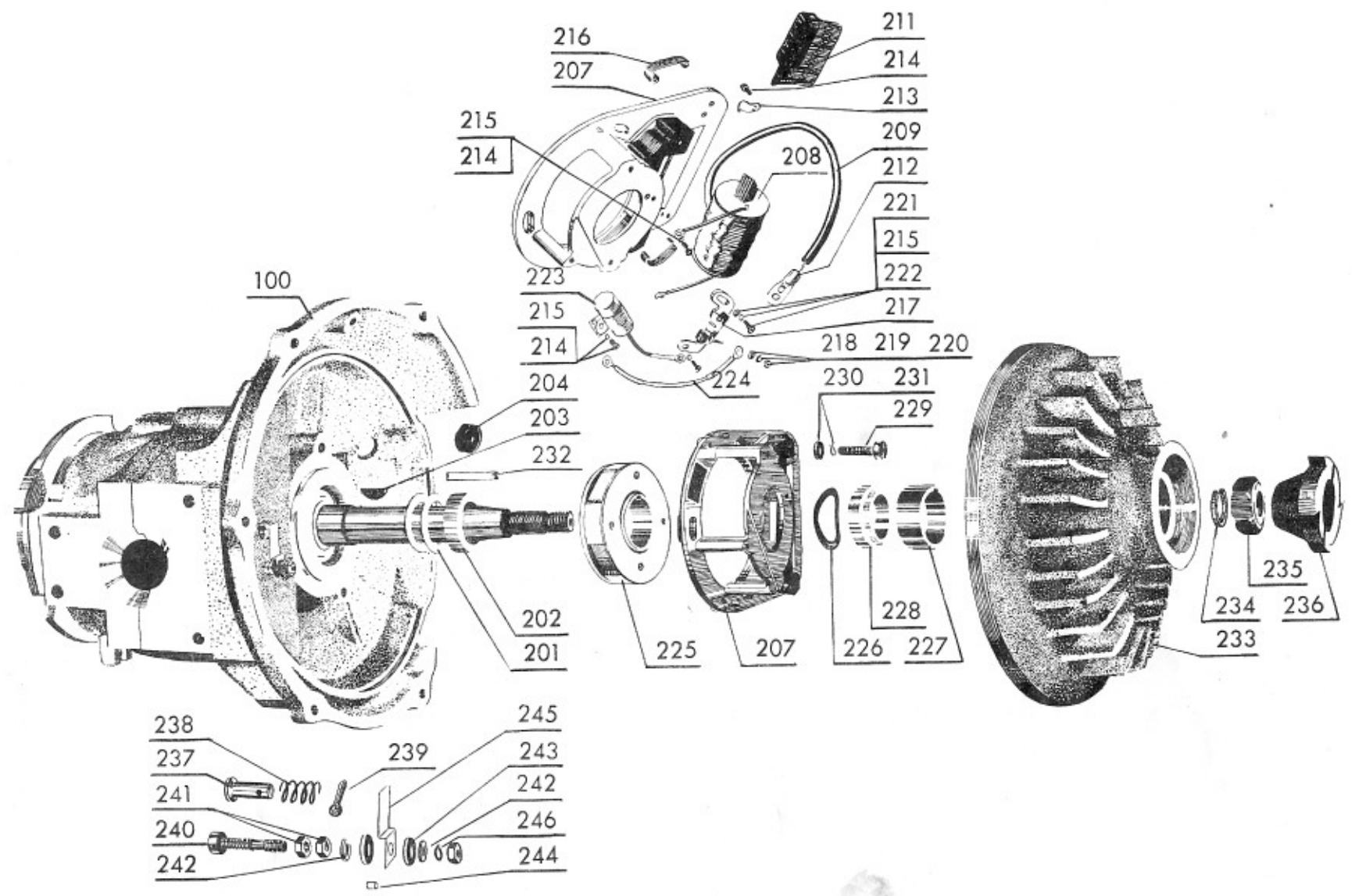
RESERVDLSBILD 100

RESERVDLSFÖRTECKNING

100. MOTORSAMMANSÄTTNING

Bild-index	Detalj-nummer	Detaljnamn	Ant.
101	105 VHS	Vevhus	1
102	139 TP	Styrstift	2
103	C6S-6×25	Skruv	4
104	FBB-6,3	Fjäderbricka	4
105	115 SK-1	Skruv för kullagerlåsning	1
106	115 SK-2	Skruv för kullagerlåsning	2
107	115 SK-3	Skruv för kullagerlåsning	1
108	124 FJ	Fjäder för kullagerlåsning	4
109	105 SK-1	Pinnskruv för cylinder	4
110	125 BR	Distansbricka	
111	47-i	Låsring	2
112	101 KL	Kil	1
113	108 BR-1-3	Distansbricka 0,10—0,25	
114	101 KU	Kuggdrev	1
115	107 BR	Bricka för drev	1
116	FBB-5,3	Fjäderbricka	1
117	C6S-5×15	Skruv	1
118	108 KVS	Kolv kompl.	1
119	108 KVS-2-3	Kolvringar 3 st/sats	1
120	108 KVS-4	Kolvbult	1
121	108 KVS-5	Låsring 15-i	2
122	105 PA	Packning cyl-vevhus	1
123	102 CY	Cylinder med foder	1
124	B6M-6	Mutter	4
125	FBB-6,3	Fjäderbricka	4
126	105 SK-6	Pinnskruv för cyl.-lock	4
127	106 PA	Cyl.-lockspackning	1
128	101 CY	Cylinderlock	1
129	BRB-8,2×14	Bricka	4
130	FBB-8,3	Fjäderbricka	4
131	B6M-8×6	Mutter	4
132	KLK-WF-50	Tändstift, kompl.	1
133	KLK	Tändstiftsskydd	
134	113 SK-2	Pinnskruv för avgasrör	1
135	113 SK-1	Pinnskruv för avgasrör	1
136	108 PA	Packn. för avgasrör	1
137	106 RR	Avgasrör	1
138	BRB-6,2×14	Bricka	2
139	FBB-6,3	Fjäderbricka	2
140	LB6M-6	Mutter	2
141	104 VAS-2	Vevaxel, kompl. ut. lager	1
142	101 VA-2	Vevhalva, magnetsida	1
143	102 VA-2	Vevhalva, växelsida	1
144	101 VS-2	Vevstake	1
145	106 BU-2	Kolvbultsbussning	1
146	107 TP-2	Vevstaksbult	1
147	4×6	Lagerrulle	32
148	SKF 6204	Kullager	3
149	SKF 6204 Z	Kullager m. en tätn.-plåt	1
150	103 HY	Distanshylsa, kort	1
151	104 HY	Distanshylsa, lång	1
152	2647 sp	Tättningsring	3
153	118 BR	Distansbricka	2

Uppgiv alltid sågens nr vid korrespondens eller rekv. av delar.

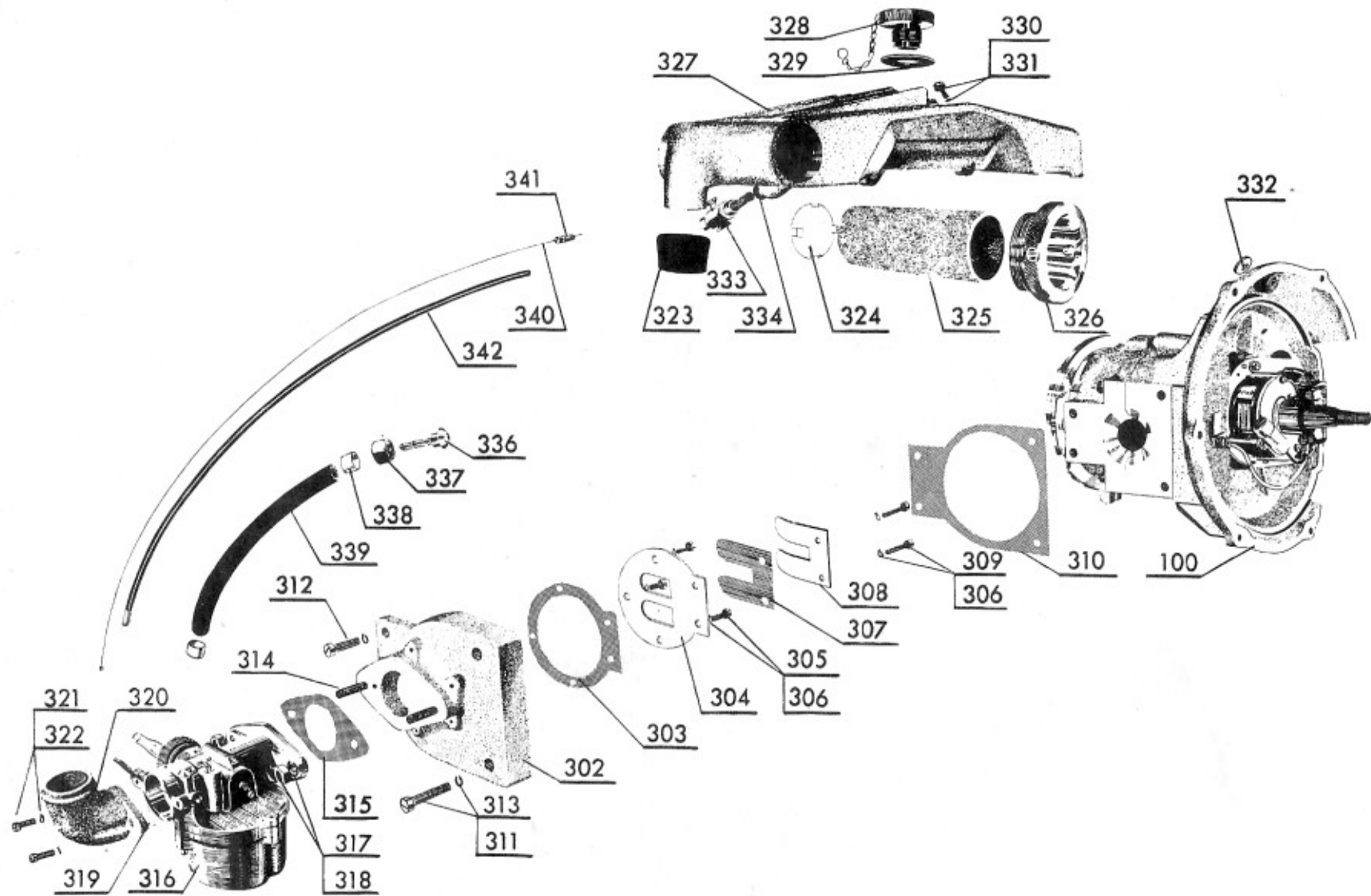


RESERVDLSBILD 200

200. MAGNET-, KORTSLUTNINGSANORDNING OCH SVÄNGHJULSSAMMANSÄTTNING

Bild-index	Detalj-nummer	Detaljnamn	Ant.
201	109 BR-1-3	Distansbricka	
202	102 HY	Distansring, alumin.	1
203	WK 15×3	Woodruffkil för rotor	1
204	103 FK	Kabelgenomföring	1
205	400 MA	Magnet, kompl	1
206	401 MA	Armaturskiva m. alla tillbeh.	1
207	402 MA	Armaturskiva utan tillbeh.	1
208	403 MA	Tändspole m. isoleringsmassa	1
209	404 MA	Tändkabel	1
210	405 MA	Isoleringsmassa, burk	1
211	423 MA	Kabelskydd	1
212	406 MA	Kabelsko (ej för KLG-WF-50)	1
213	407 MA	Klammer för tändkabel	1
214	CS-4×6	Skruv	3
215	FBB-4,3	Fjäderbricka	4
216	408 MA	Klammer för tändspole	2
217	409 MA	Kontaktbrytare	1
218	BRB-3,2×8	Bricka för brytare	2
219	FBB-3,2	Fjäderbricka för brytare	1
220	LB6M-3	Mutter för brytare	1
221	BRB-4,2×10	Bricka för brytarens justerskruv	1
222	KCS-4×8	Skruv för brytare	2
223	413 MA	Kondensator	1
224	414 MA	Kortslutningsförbindning	1
225	417 MA	Rotor	1
226	418 MA	Fjäderbricka	1
227	419 MA	Nockring	1
228	420 MA	Distansrör	1
229	CS-5×20	Skruv	3
230	BRB-5,2×12	Bricka	3
231	FBB-5,3	Fjäderbricka	3
232	102 KL	Kil för nock och svänghjul	1
233	102 HJ	Svängjul	1
234	FBB-14,3 V	Fjäderbricka	1
235	104 MU	Mutter M14×1,5 vänsterg.	1
236	109 KU-2	Startklo	1
237	121 TP	Tryckknapp	1
238	114 FJ	Tryckfjäder	1
239	SP-2×15	Saxpinne	1
240	119 SK	Skruv	1
241	LB6M-5	Mutter	3
242	BRB-5,2×12	Bricka, mässing	2
243	101 JH	Isolerbricka	2
244	103 JH	Isolerrör, gummi	1
245	101 KT	Kontaktbleck	1
246	FBB-5,2	Fjäderbricka	1

Uppgiv alltid sågens nr vid korrespondens eller rekv. av delar.



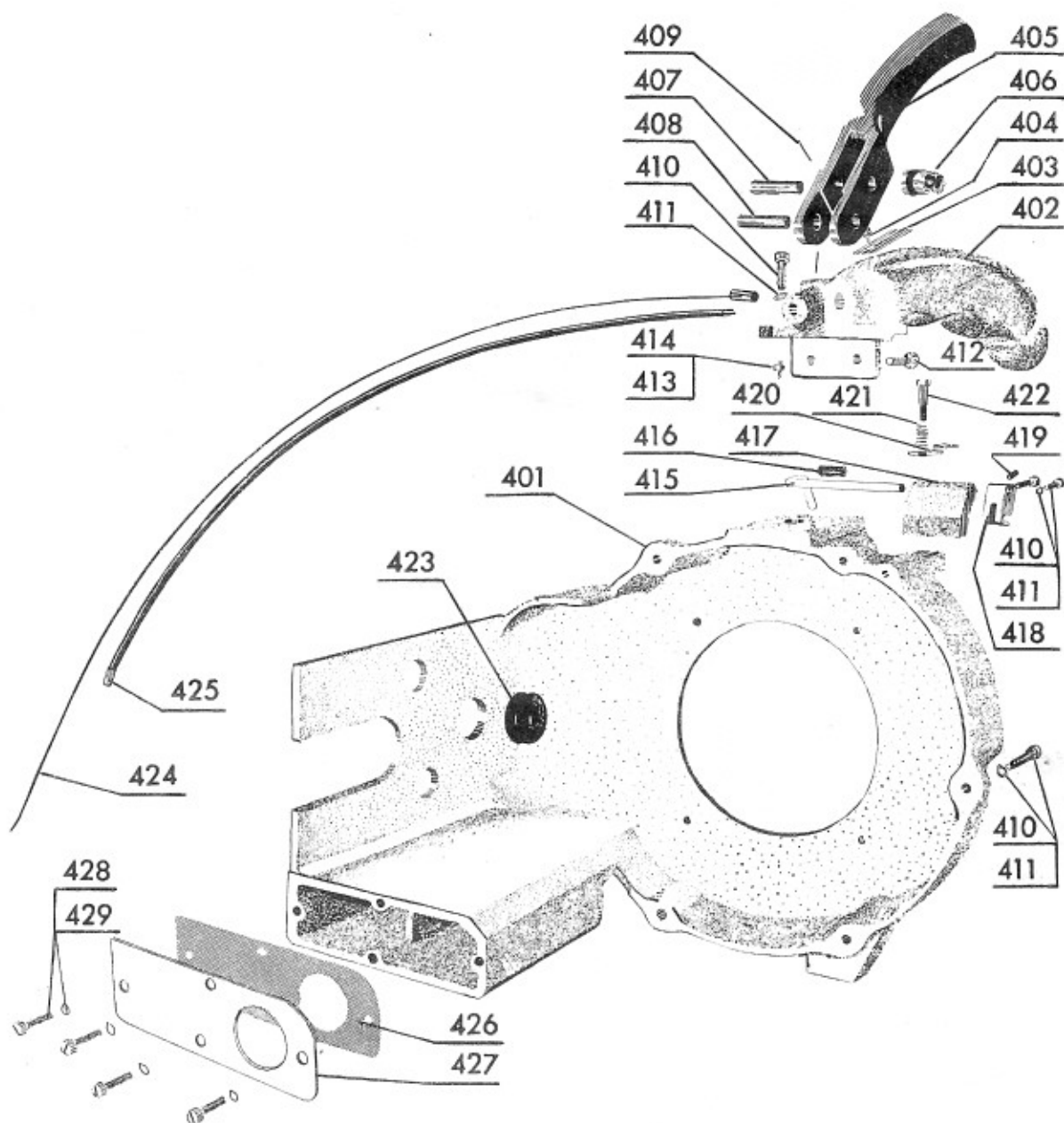
RESERVEBILD 300

300. VEVHUSVENTIL-, FÖRGASARE- OCH BRÄNSLETANKSAMMANSÄTTNING

Bild-index	Detalj-nummer	Detaljnamn	Ant.
301	108 VHS	Ventilhus kompl.	1
302	107 VH	Ventilhus	1
303	111 PA	Packn. för ventilplatta	1
304	104 VE	Ventilplatta	1
305	CS-4×12	Skruv	3
306	FBB-4,2	Fjäderbricka	5
307	103 VE	Ventil	1
308	103 PT	Stöd för ventil	1
309	CS-4×16	Skruv	2
310	109 PA	Packning för ventilhus	1
311	CS-6×28	Skruv	2
312	CS-6×20	Skruv	2
313	FBB-6,3	Fjäderbricka	4
314	105 SK-5	Pinnskruv	2
315	111 PA	Packning för förgasare	1
316	FM-16-0	Förgasare kompl.	1
		Reservdelslista se separat bild och förteckning sid. 13	
317	B6M-6	Mutter	2
318	FBB-6,3	Fjäderbricka	2
319	112 PA	Packning för luftintagsrör	1
320	105 RR	Luftintagsrör	1
321	CS-4×14	Skruv	2
322	FBB-4,2	Fjäderbricka	2
323	107 FK	Gummirör för luftintag	1
324	132 BR	Bricka för luftfilter	1
325	104 FI	Luftfilter	1
326	106 MU	Mutter för filter	1
327	102 BE	Bränsletank	1
328	103 LO	Bränslelock, kompl.	1
329	114 PA	Packning för lock	1
330	CS-6×20	Skruv	3
331	FBB-6,3	Fjäderbricka	3
332	110 FK	Gummibuffert m. tank o. vevh.	1
333	W-91	Bränslekran	1
334	W-93	Packning för kran	1
335	109 DVS	Bränsleslang kompl.	1
336	W-97	Nippel	1
337	W-98	Mutter	1
338	W-96	Klämring	2
339	109 DV-1	Gummislang	1
340	114 DV	Förgasarewire	1
341	110 FS	Wirefäste m. skruv	1
342	115 DV	Hölje för wire	1

Uppgiv alltid sågens nr vid korrespondens eller rekv. av delar.

RESERVDELSBILD 400

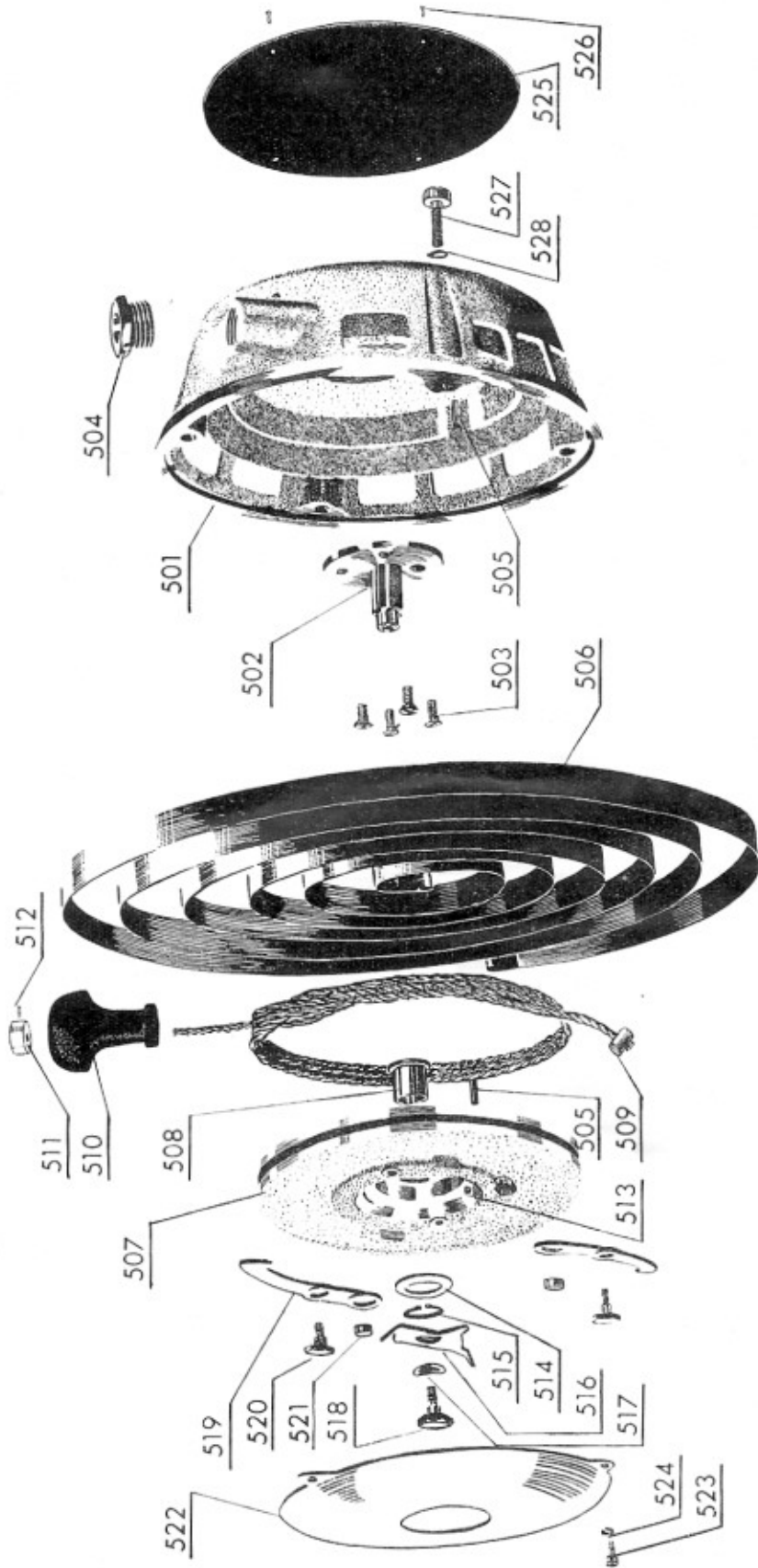


400. SVÄNGHJULSKÅPA OCH BAKRE HANDTAGS SAMMANSÄTTNING

Bild-index	Detalj-nummer	Detaljnamn	Ant.
401	102 KP	Svänghjulskåpa	1
402	106 HV	Bakre handtag	1
403	105 TT	Slitskydd	1
404	CS-4×6	Skruv	1
405	105 HV	Kopplingshandtag	1
406	101 LK	Kopplingslänk	1
407	118 TP	Pinne för länk	1
408	117 TP	Pinne för handtag	1
409	KS1-2×18	Reffelpinne	2
410	CS-6×20	Skruv	8
411	FBB-6,3	Fjäderbricka	8
412	FS-6×20	Skruv	2
413	PSS-5×12	Justerskruv för koppl.-handtag	1
414	LB6M-5	Mutter	1
415	111 HV	Gasreglage (Gashane)	1
416	109 RR	Distansrör	1
417	102 KN	Konsol för gasreglage	1
418	119 HV	Hävarm för gasreglage	1
419	SKSS-5×6	Stoppsskruv för hävarm	1
420	120 HV	Spärr för gasreglage	1
421	118 FJ	Tryckfjäder	1
422	112 SK	Skruv	1
423	103 FK	Kabelgenomföring	1
424	113 DV	Kopplingswire	1
425	118 DV	Hölje för kopplingswire	1
426	116 PA	Packning för ljuddämparelock	1
427	104 LO	Ljuddämparelock	1
428	FBB 6,3	Fjäderbricka	4
429	CS-6×15	Skruv	4

Uppgiv alltid sågens nr vid korrespondens eller rekv. av delar.

RESERVDELSBILD 500

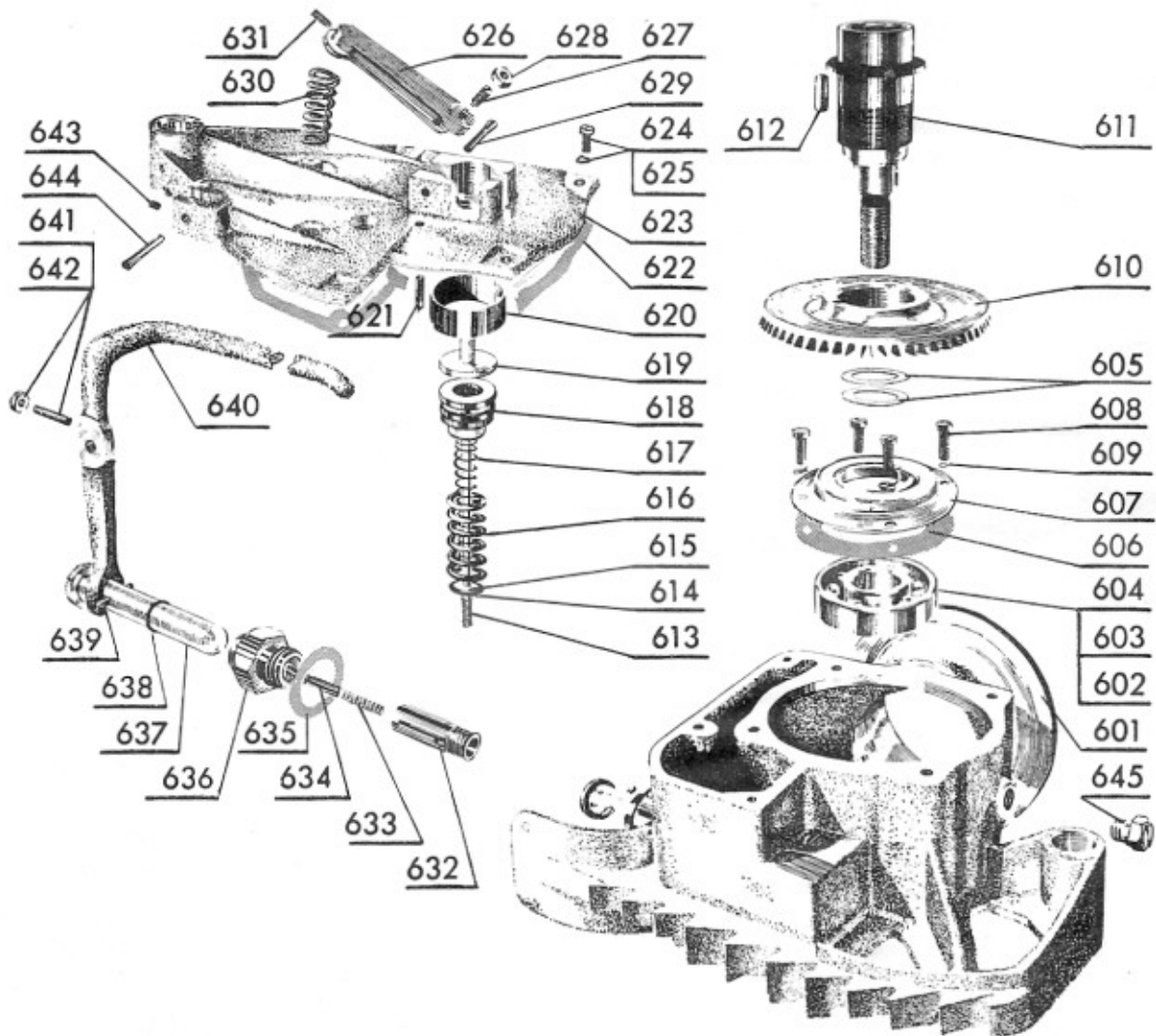


500. STARTANORDNING SAMMANSÄTTNING

Bild-index	Detalj-nummer	Detaljnamn	Ant.
501	103 KP	Kåpa	1
502	108 TP-3	Centrumtapp	1
503	FS-5×10	Skruv	4
504	116 HY	Hylsa för startwire	1
505	KS4-4×18	Tapp för vridfjäder	2
506	116 FJ	Vridfjäder	1
507	103 HJ	Linskiva	1
508	108 BU	Bussning	1
509	112 DV	Startwire	1
510	108 FK	Starthandtag	1
511	109 FS	Fäste för wire	1
512	120 SK	Skruv	1
513	KS4-4×10	Tapp för medbringare	1
514	116 BR	Underläggsbricka	1
515	12-y	Låsring	1
516	105 PT	Medbringare	1
517	115 BR	Fjäderbricka	1
518	111 SK	Låsskruv	1
519	113 HV	Starthake	2
520	107 SK	Skruv för hake	2
521	102 KT	Magnetklack	2
522	106 PT	Magnetbrygga	1
523	CS-4×8	Skruv	3
524	FBB-4,2	Fjäderbricka	3
525	101 SY	Namnskylt	1
526	U-¼"-2	Skyltspik	4
527	CS-6×15	Skruv	4
528	FBB-6,3	Fjäderbricka	4

Uppgiv alltid sågens nr vid korrespondens eller rekv. av delar.

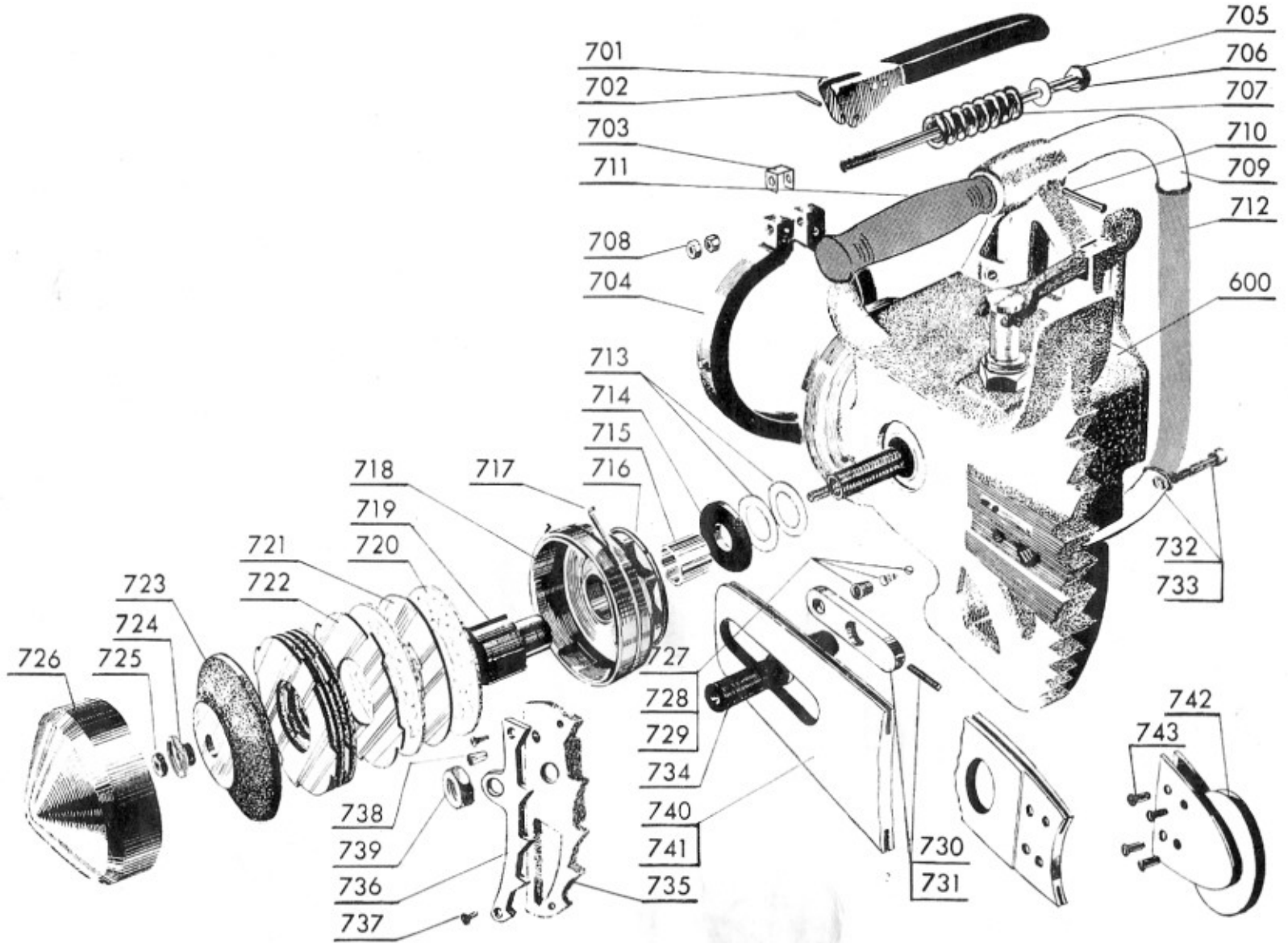
RESERVDELSBILD 600



600. VÄXELLÅDA- OCH OLJEPUMPSAMMANSÄTTNING

Bild-index	Detalj-nummer	Detaljnamn	Ant.
601	106 VH	Växelhus	1
602	SKF 6204 Z	Kullager med en tätningsplåt	1
603	115 SK-1	Skruv för kullagerläsning	1
604	124 FJ	Fjäder för kullagerläsning	1
605	109 BR-1-3	Distansbricka 0,1—0,25	
606	117 PA	Packning för tätningsring	1
607	21257	Tättningsring	1
608	CS-4 × 12	Skruv	4
609	FBB-4,2	Fjäderbricka	4
610	102 KU	Kugghjul	1
611	101 AX	Växelaxel	1
612	KK-5 × 18	Kil för kugghjul	1
613	102 AX	Kopplingsaxel	1
614	115 PA	Tättningsbricka	1
615	BRB-6,2 × 14R	Bricka med rund kant	1
616	109 FJ	Kopplingsfjäder, grov	1
617	110 FJ	Kopplingfjäder, klen	1
618	SKF 51100	Axiallager	1
619	112 BR	Axiallagerbricka	1
620	107 BU	Lagerbussning i lock	1
621	101 MN	Avluftningsmunstycke	1
622	113 PA	Packning för växelhuslock	1
623	101 LO	Växelhuslock	1
624	CS-4 × 16	Skruv	7
625	FBB-4,2	Fjäderbricka	7
626	110 HV	Hävarm för koppling	1
627	108 SK	Justerskruv för koppling	1
628	LB6M-6	Mutter	1
629	KS2-5 × 32	Axel för kopplingsarm	1
630	117 FJ	Tryckfjäder för frikoppl.	1
631	110 SK	Stopperskruv för kopplingswire	1
632	107 RR	Oljepumpcylinder	1
633	106 FJ	Tryckfjäder	1
634	113 TP	Kolv för oljepump	1
635	114 PA	Packning	1
636	106 HY	Lagerhylsa för oljepump	1
637	125 TP	Tryckstång för oljepump	1
638	105 FK	Gummiring	1
639	KS2-4 × 24	Pinne för tryckstång	1
640	121 HV	Hävarm för oljepump	1
641	116 SK	Justerskruv för hävarm	1
642	LB6M-5	Mutter	1
643	133TP	Tapp i locket för 116 SK (641)	1
644	KS2-5 × 24	Axel för hävarm till oljepump	1
645	106 TT	Oljepåfyllningsplugg	1

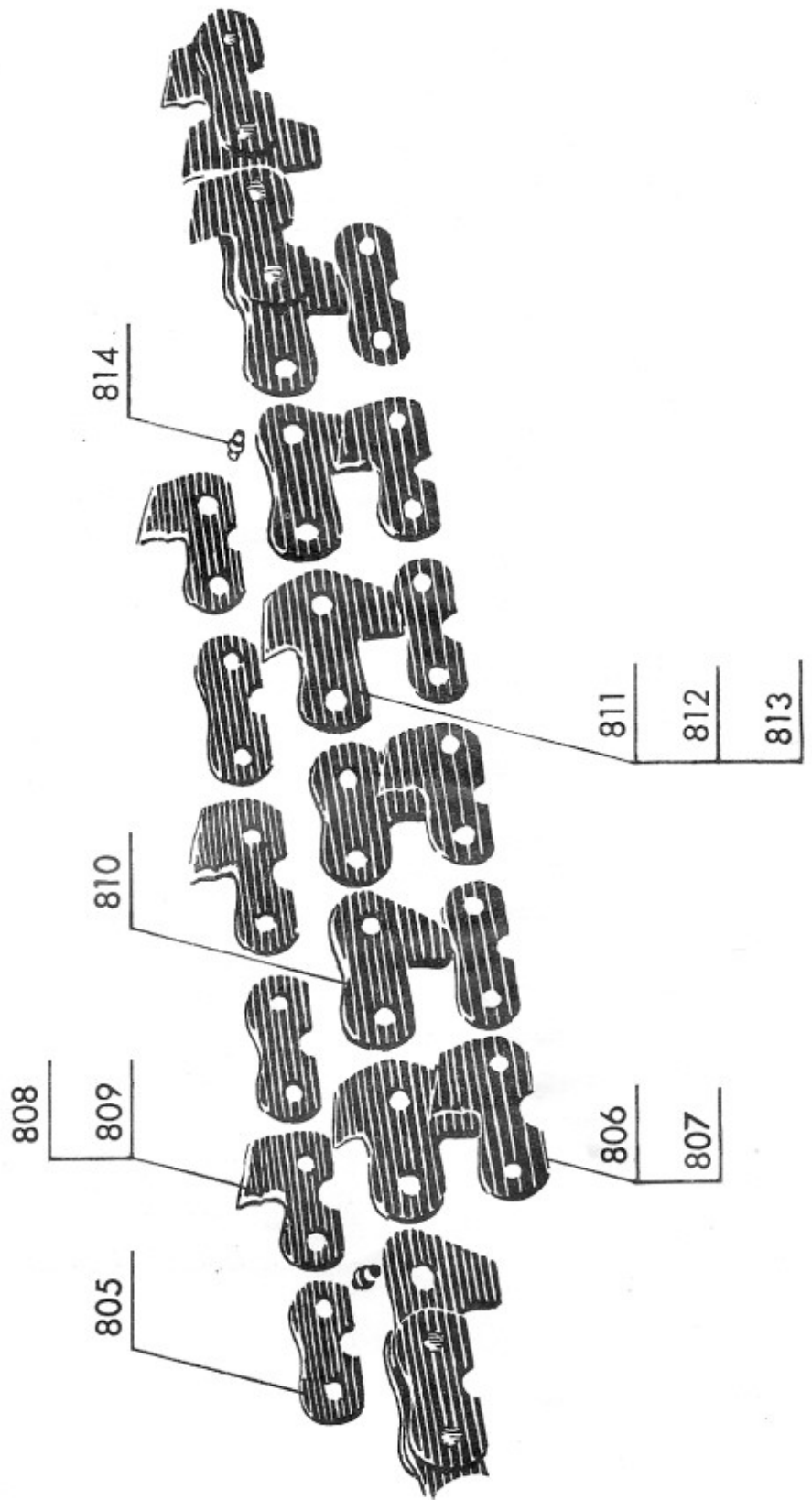
Uppgiv alltid sågens nr vid korrespondens eller rekv. av delar.



700. KOPPLING-, SVÄRD- OCH SPÄNNRINGSSAMMANSÄTTNING

Bild-index	Detalj-nummer	Detaljnamn	Ant.
701	114 HVS	Spännringshandtag	1
702	KS8-5×24	Axel	1
703	106 FS	Stålsko för spänning	1
704	115 HVS	Spänning kompl.	1
705	109 SK	Skruv för spänning	1
706	BRB-6,2×14	Bricka	1
707	112 FJ	Tryckfjäder	1
708	B6M-6	Mutter	2
709	108 RR	Handtagsrör	1
710	KS2-5×32	Reffelpinne	2
711	106 FK	Gummihandtag, kort	1
712	109 FK	Gummihandtag, långt	1
713	122 BR-1-2	Distansbricka 0,25—0,50	
714	113 BR	Distansbricka	1
715	112 BU	Självmörjande bussning	1
716	111 FJ	Fjädering	1
717	125 FJ	Låsring för kåpor	1
718	110 KUS	Kedjehjul med innerkåpa	1
719	106 KU	Kopplingscentrum	1
720	101 LP	Lamell, asbestfiber	6
721	102 LP	Lamell, stål, inre	3
722	103 LP	Lamell, stål, yttre	3
723	114 BR	Tryckbricka	1
724	105 MU	Kopplingsmutter	1
725	LB6M-6	Mutter	1
726	112 KP	Ytterkåpa, aluminium	1
727	ø 5	Kula för oljeventil	1
728	108 FJ	Tryckfjäder	1
729	MSF-8×8	Skruv	1
730	110 BR	Styrbricka för svärd	1
731	MSP-6×16	Stoppskruv för pinnbult	1
732	C6S-6×35	Låsskruv för pinnbult	1
733	FBB-6,3	Fjäderbricka	1
734	106 SK	Pinnbult med fläns	1
735	103 HL	Mothåll för kedjeledare	1
736	111 PT	Stålskena för mothåll	1
737	FS-5×10	Skruv	2
738	KS2-8×18	Styrtapp	1
739	107 MU	Mutter (M14×1,25)	1
740	109 TB	Svärd 18"	
741	114 TB	Svärd 22"	
742	110 TB	Rullagertrissa inkl. nit	1
743	110 TB-1	Nit FN-4×10	4

Uppgiv alltid sågens nr vid korrespondens eller rekv. av delar.



800. SÅGKEDJA

Bild-index	Detalj-nummer	Detaljnamn
801	115 TB s	Kedja, kompl. 46 länk, sommar
802	115 TB v	Kedja, kompl. 46 länk, vinter
803	111 TB s	Kedja, kompl. 39 länk, sommar
804	111 TB v	Kedja, kompl. 39 länk, vinter

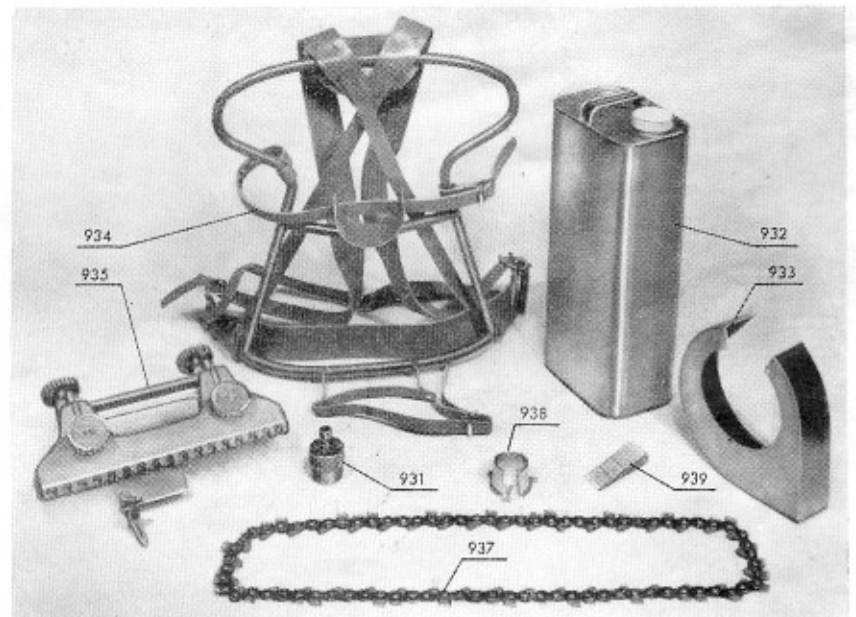
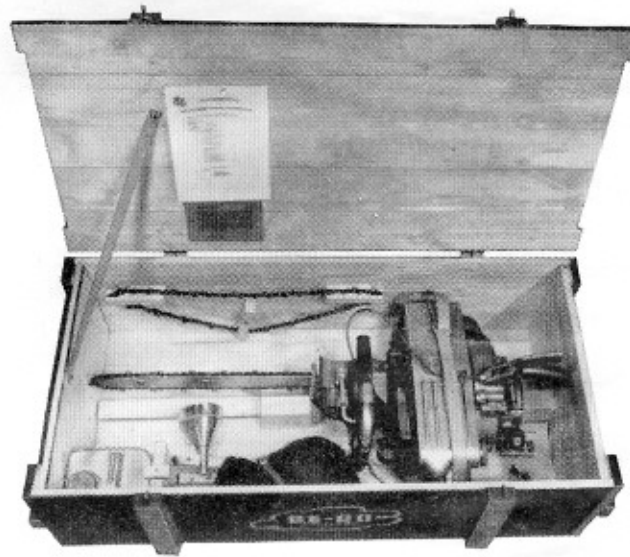
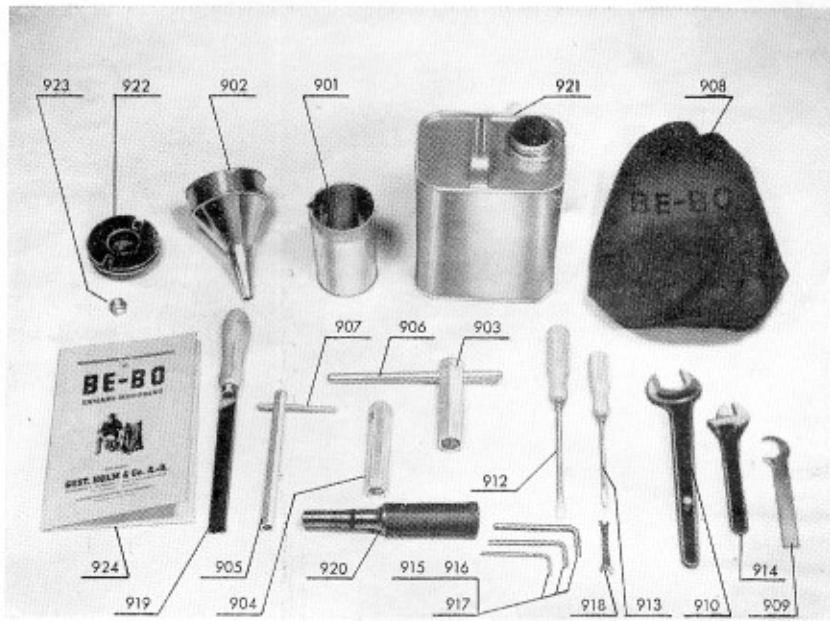
Reservlänkar

805	111 TB-5	Ytterlänk, otandad
806	111 TB-6B	Skärtand, vänster, vinter
807	111 TB-6C	Skärtand, vänster, sommar
808	111 TB-7B	Skärtand, höger, vinter
809	111 TB-7C	Skärtand, höger, sommar
810	111 TB-8B	Innerlänk, otandad
811	111 TB-8C	Hyveltand, vänster, vinter
812	111 TB-9A	Hyveltand, höger, vinter
813	111 TB-10B	Hyveltand, rak, sommar
814	111 TB-11	Nit

Reservlänkar i satser

116 TB s	2 st	111 TB-5
	3 "	-6C
	3 "	-7C
	1 "	-8B
	1 "	-10B
	10 "	-11
116 TB v	2 "	111 TB-5
	3 "	-6B
	3 "	-7B
	1 "	-8B
	1 "	-8C
	1 "	-9A
	12 "	-11

Uppgiv alltid sågens nr vid korrespondens eller rekv. av delar.



TILLBEHÖRSFÖRTECKNING

900. TILLBEHÖR

Bild-index	Detalj-nummer	Detaljnamn
Standardtillbehör		
901	103 TB	Oljemått
902	104 TB	Bensintratt
903	105 TB-1	Hylsnyckel 21 mm
904	105 TB-2	Hylsnyckel 16 mm
905	105 TB-3	Hylsnyckel 11 mm
906	106 TB-1	Vred för hylsnyckel 21 och 16 mm
907	106 TB-2	Vred för hylsnyckel 11 mm
908	107 TB	Verktygspåse
909	108 TB	Fast nyckel 21 mm för kopplingsmutter
910	122 TB	Fast nyckel 28 mm för startklo
911	119 TB-1	Trälåda normalf. 18" svärd (se bild)
912		Skruvmejsel L = 260 mm
913		Skruvmejsel L = 170 mm
914		Skiftnyckel nr 10
915	M-23	6-kanthålnyckel 3 mm
916	M-24	6-kanthålnyckel 4 mm
917	M-25	6-kanthålnyckel 5 mm
918		Magnetnyckel
919		Sågfil, flat, m. skaft
920		Trycksmörjspruta
921		Oljedunk 2,5 lit.
922	105 HJ	Reservstartskiva
923	111 MU	Mutter
924		Instruktionsbok
925	CS-6 × 20	Skruv f. låsning av svänghjul
Specialtillbehör		
931	117 DV	Svänghjulsavdragare
932		Bensindunk 5 lit.
933	127 DV	Snöskyddskåpa m. skruvar CS-5 × 12 och fjäderbrickor
934	120 TB	Bärmes
935	121 TB	Filningsmall för kedjor
936	123 TB	Pulka (se bild 31)
937		Reservkedjor
938	159 DV	Tändstiftsskydd
939	127 TB	Fällkil
940	126 TB	Reservstartsnöre med handtag

Uppgiv alltid sågens nr vid korrespondens eller rekv. av delar.

