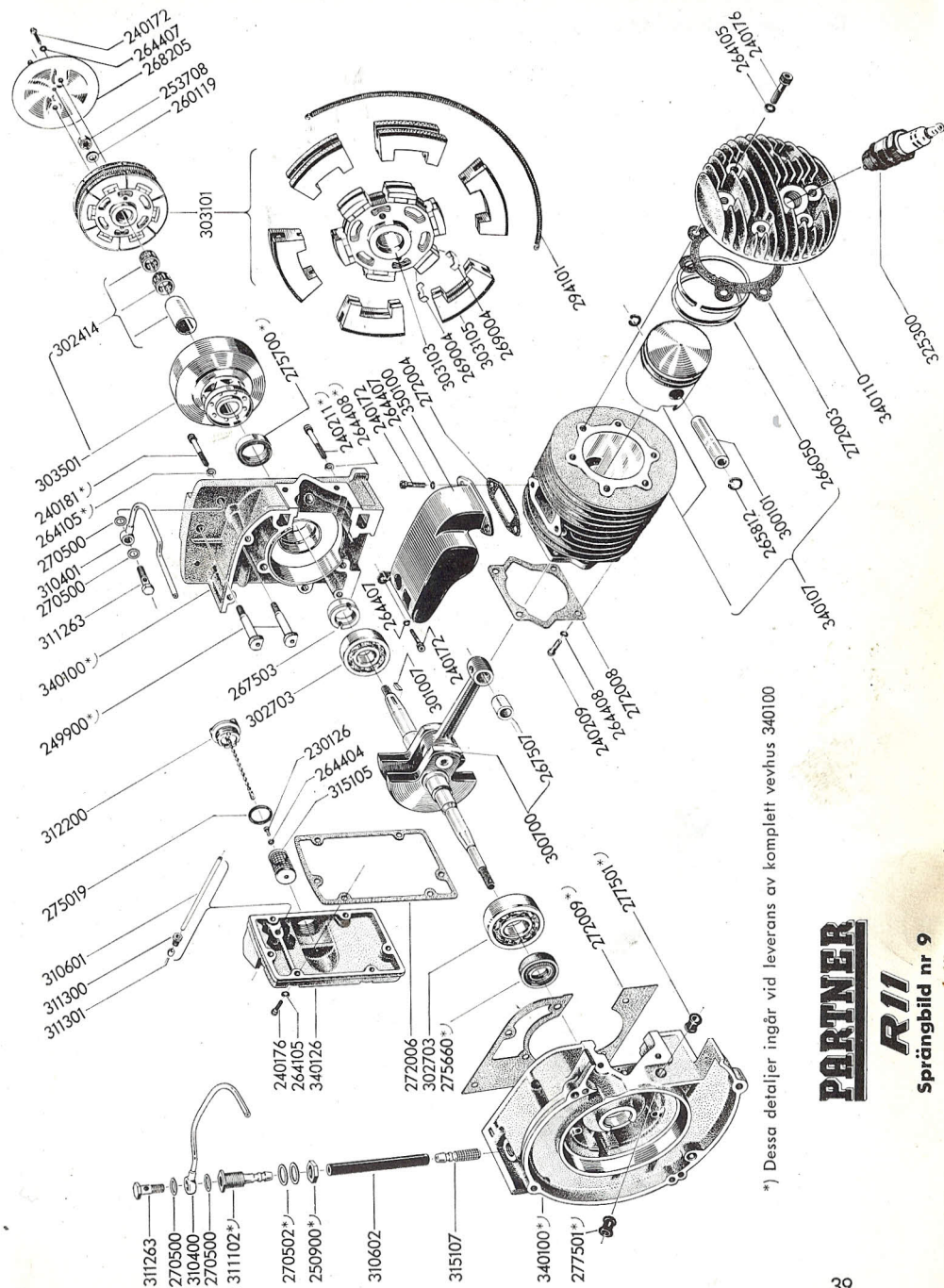


Reservdelsförteckning

Vid beställning av reservdelar uppgiv alltid sågens nummer samt reservdelarnas namn och nummer för undvikande av felexpedieringar.
Beställ alltid i följande ordning: Antal—nummer—benämning.

Reservdelsförteckning till sprängbild nr 9, gäller för Partner R11.

Beställn. nr	Antal i sprängb.	Benämning	Beställn. nr	Antal i sprängb.	Benämning
230126	1	Skruv	275700	1	Tätningring
240172	5	Skruv	277501	2	Kabelgenomföring
240176	12	Skruv	294101	1	Dragfjäder
240181	3	Skruv	300101	1	Kolvbult
240209	4	Skruv	300700	1	Vevaxel
240211	5	Skruv	301007	1	Woodruffkil
249900	2	Bult för svärd	302414	1	Nållager
250900	1	6-kantmutter	302703	2	Kullager
253708	1	Låsmutter	303101	1	Centrifugalkoppling
260119	1	Bricka	303103	1	Kopplingsnav
264105	15	Bricka	303105	6	Centrifugalvikt, komplett
264408	9	Fjäderbricka	303501	1	Kedjehjul med kopplings- trumma och lager
264404	1	Fjäderbricka	310400	1	Sugrör
264407	5	Fjäderbricka	310401	1	Tryckrör
265812	2	Spärring	310601	1	Avluftningsrör
266050	2	Kolvring	310602	1	Oljetankslang
267503	1	Distansring	311102	1	Nippel
267507	1	Bussning	311263	2	Hålskruv
268205	1	Lock	311300	1	Nippel
269004	12	Skyddsplåt	311301	1	Dubbelkona
270500	4	Packning	312200	1	Oljetanklock
270502	2	Packning	315105	1	Oljesil
272003	1	Packning	315107	1	Oljefilter
272004	1	Packning	325300	1	Tändstift
272006	1	Packning	340100	1	Vevhus, komplett
272008	1	Packning	340107	1	Cylinder med kolv
272009	1	Packning	340110	1	Cylinderlock
275019	1	O-ring	340126	1	Oljetank, underdel
275660	1	Tätningring	350100	1	Ljuddämpare



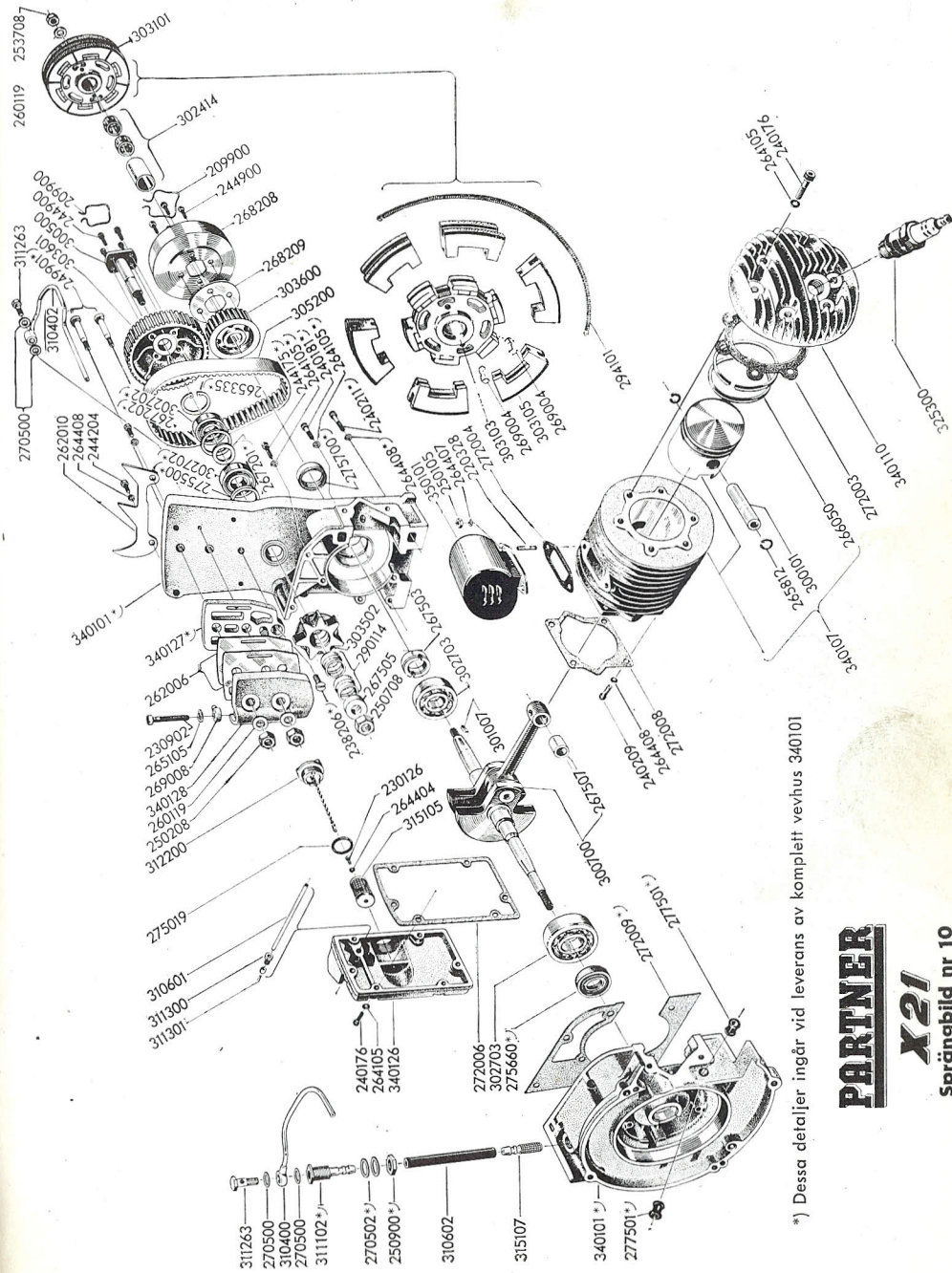
*) Dessa detaljer ingår vid leverans av komplett vevhus 340100

PARTNER

R11
Sprängbild nr 9

Reservdelsförteckning till sprängbild nr 10, gäller för Partner X21.

Beställn. nr	Antal i sprängb.	Benämning	Beställn. nr	Antal i sprängb.	Benämning
220328	2	Pinnskruv	272009	1	Packning
230126	1	Skruv	275019	1	O-ring
230902	1	Spårskruv	275500	1	Tätningsring
238206	1	Skruv	275660	1	Tätningsring
240176	12	Skruv	275700	1	Tätningsring
240181	2	Skruv	277501	2	Kabelgenomföring
240209	4	Skruv	290114	2	Spännelement
240211	5	Skruv	294101	1	Dragfjäder
244175	1	Skruv	300101	1	Kolvbult
244204	2	Skruv	300500	1	Växelaxel
244900	8	6-kantskruv	300700	1	Vevaxel
249901	2	Bult för svärd	301007	1	Woodruffkil
250105	2	Mutter	302414	1	Nållager
250208	2	Mutter	302702	2	Kullager
250708	1	Mutter	302703	2	Kullager
250900	1	6-kantmutter	303101	1	Centrifugalkoppling
253708	1	Låsmutter	303103	1	Kopplingsnav
260119	3	Bricka	303105	6	Centrifugalvikt, komplett
262006	2	Skyddsbricka	303502	1	Kedjehjul
262010	1	Barkstöd	303600	1	Remdrev
264105	15	Bricka	303601	1	Remhjul
264404	1	Fjäderbricka	305200	1	Kuggrem
264407	2	Fjäderbricka	310400	1	Sugrör
264408	11	Fjäderbricka	310402	1	Tryckrör
265105	1	Spärryttare	310601	1	Avluftningsrör
265335	1	Spärring	310602	1	Oljetankslang
265812	2	Spärring	311102	1	Nippel
266050	2	Kolvring	311263	2	Hålskruv
267201	1	Distansring	311300	1	Nippel
267202	1	Distansring	311301	1	Dubbelkona
267503	1	Distansring	312200	1	Oljetanklock
267505	1	Tryckfläns	315105	1	Oljesil
267507	1	Bussning	315107	1	Oljefilter
268208	1	Kopplingstrumma	325300	1	Tändstift
268209	1	Bricka	340101	1	Vevhus, komplett
269004	12	Skyddsplåt	340107	1	Cylinder med kolv
269008	1	Dragstycke	340110	1	Cylinderlock
270500	4	Packning	340126	1	Oljetank, underdel
270502	2	Packning	340127	1	Mellanlägg
272003	1	Packning	340128	1	Mothåll
272004	1	Packning	350101	1	Ljuddämpare
272006	1	Packning			
272008	1	Packning			



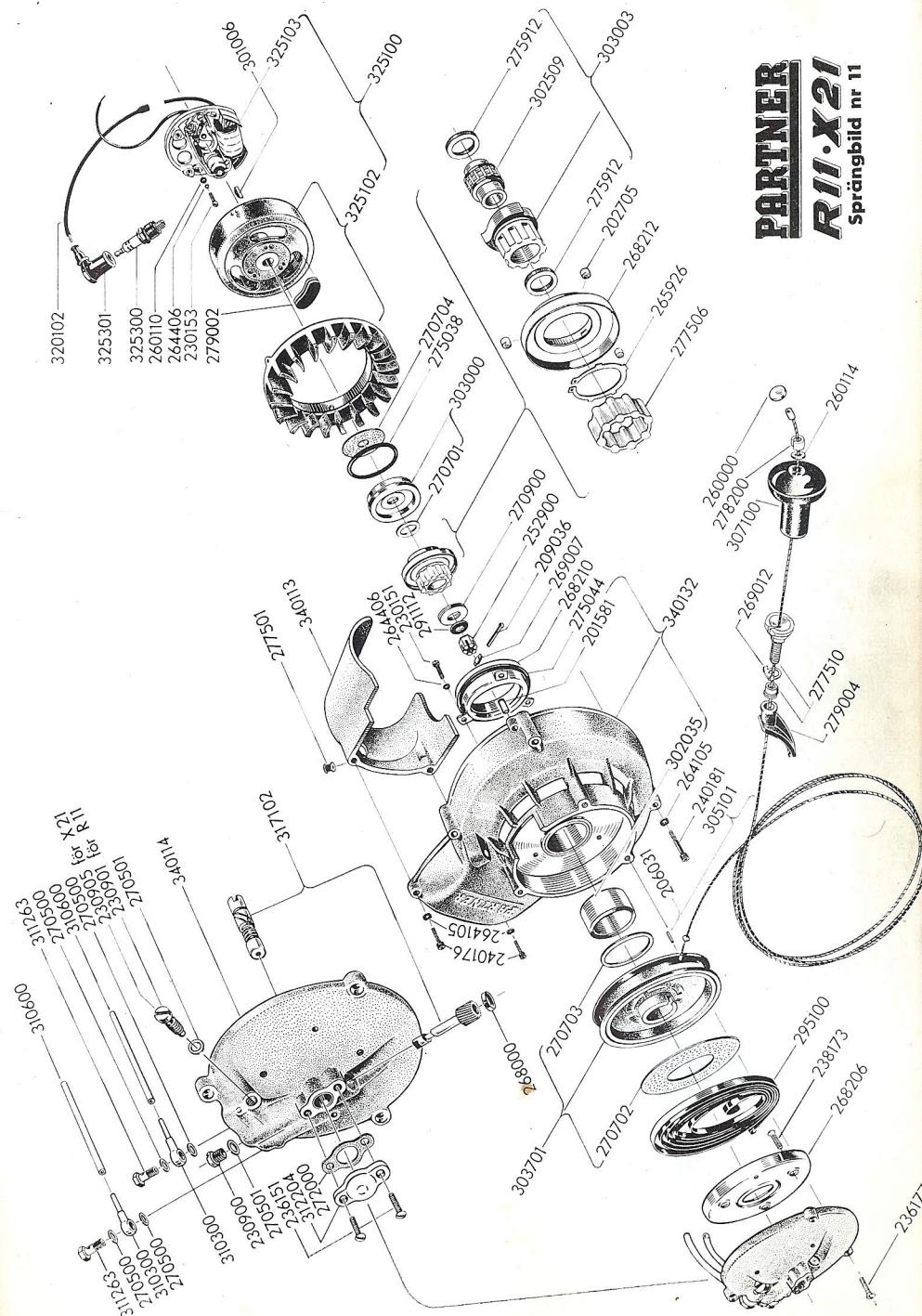
*) Dessa detaljer ingår vid leverans av komplett vevhus 340101

PARTNER

X21
Sprängbild nr 10

Reservdelsförteckning till sprängbild nr 11, gäller för Partner R11 och Partner X21.

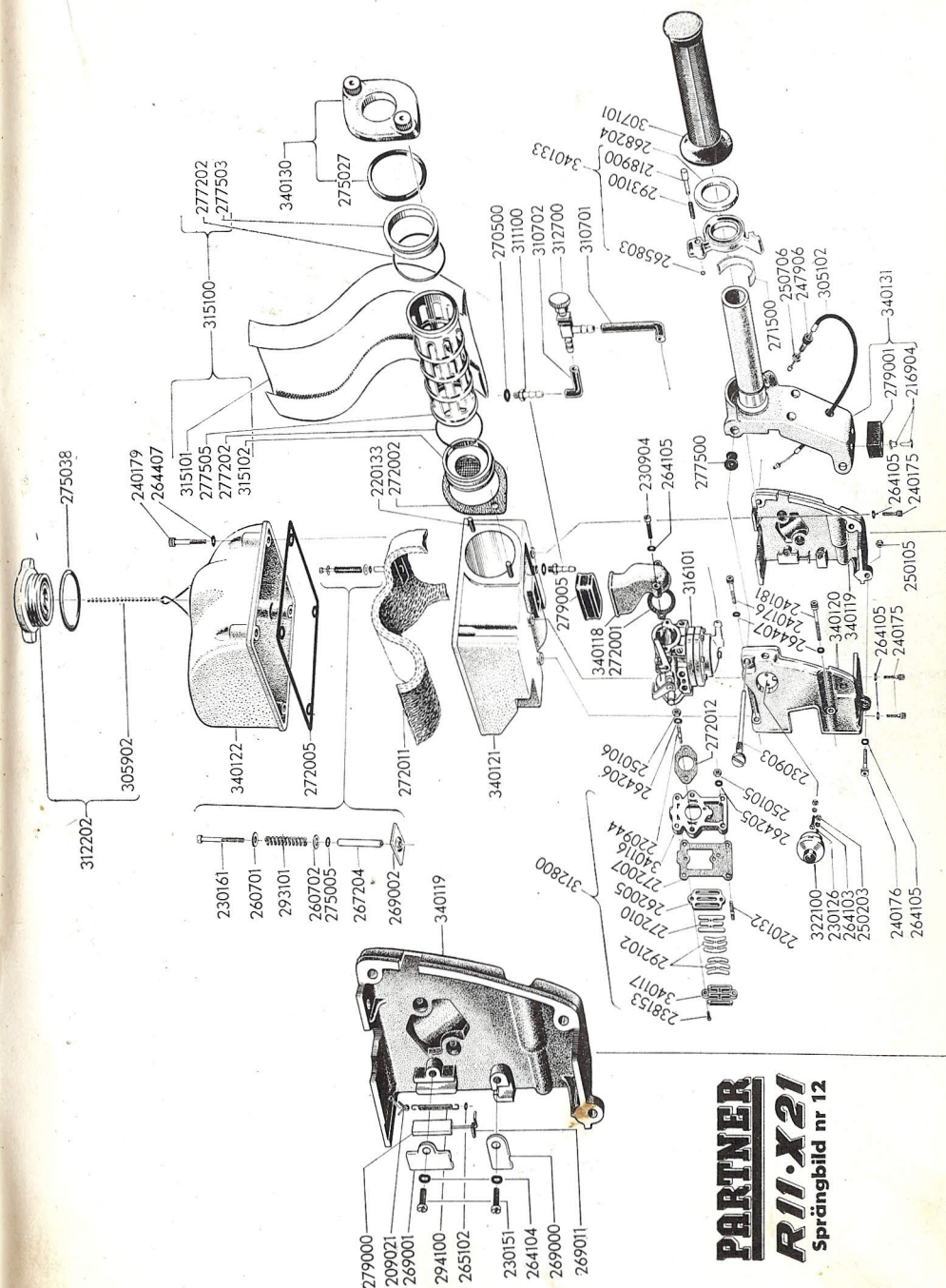
Beställn. nr	Antal i sprängb.	Benämning	Beställn. nr	Antal i sprängb.	Benämning
201581	2	Cyl. pinne	275038	1	O-ring
202705	3	Rulle	275044	1	O-ring
206031	1	Fjädrande rörpinne	275912	2	Tätningring
209036	1	Saxpinne	277501	1	Kabelgenomföring
230151	3	Skruv	277506	1	Kopplingsring
230153	2	Skruv	277510	1	Wireskydd
230900	1	Spårskruv	278200	1	Låsbricka
230901	1	Reglerskruv för R11	279002	3	Dammskydd
230905	1	Reglerskruv för X21	279004	1	Skyddshylsa
236151	2	Skruv	291112	1	Brickfjäder
236177	3	Skruv	295100	1	Plattspiralfjäder
238173	3	Skruv	301006	1	Woodruffkil
240176	2	Skruv	302035	1	Lagerbussning
240181	4	Skruv	302509	1	Nållager
252900	1	Medbringarmutter	303000	1	Starttrumma
260000	1	Bricka	303003	1	Startnav, komplett
260110	2	Bricka	303701	1	Linskiva, komplett
260114	1	Bricka	305101	1	Startwire med rörpinne
264105	6	Bricka	307100	1	Handtag
264406	5	Fjäderbricka	310300	2	Pumpanslutning
265926	1	Spårring	310600	2	Oljeslang
268000	1	Lock	311263	2	Hålskruv
268206	1	Lock	312204	1	Täcklock
268210	1	Skyddskåpa	317102	1	Pumpkolvsats
268212	1	Rullhållare	320102	1	Snabbtändkabel
269007	1	Medbringare	325100	1	Svänghjuls magnet med fläkt
269012	1	Låsbleck	325102	1	Svänghjul med fläkt
270500	4	Packning	325103	1	Ankarplatta, komplett
270501	2	Packning	325300	1	Tändstift
270701	1	Bricka	325301	1	Tändstiftsskydd, vattentätt
270702	1	Bricka	340113	1	Cylinderkåpa
270703	1	Bricka	340114	1	Pumphus
270704	1	Lamell	340132	1	Fläktkåpa, komplett
270900	1	Lagerbricka			
272000	1	Packning			



PARTNER
R11-X21
Sprängbild nr 11

Reservdelsförteckning till sprängbild nr 12, gäller för Partner R11 och Partner X21.

Beställn. nr	Antal i sprängb.	Benämning	Beställn. nr	Antal i sprängb.	Benämning
209021	1	Saxpinne	272007	1	Packning
216904	2	Hälnit	272010	1	Ventil
218900	1	Spärrstift	272011	1	Filt
220132	4	Pinnskruv	272012	1	Packning
220133	2	Pinnskruv	275005	1	O-ring
220944	2	Pinnskruv	275027	1	Tätning
230126	2	Skruv	275038	1	O-ring
230151	2	Skruv	277202	1	Gummiband i påse, 25 st
230161	1	Skruv	277500	4	Bussning
230903	2	Skruv för handtag	277503	1	Ring
230904	2	Skruv	277505	1	Stomme
238153	2	Skruv	279000	1	Styrlist
240175	3	Skruv	279001	1	Stöd
240176	3	Skruv	279005	1	Tätning
240179	4	Skruv	292102	1	Ventilfjädersats
240181	2	Skruv	293100	1	Tryckfjäder
247906	1	Kabelställskruv	293101	1	Tryckfjäder
250105	5	Mutter	294100	1	Dragfjäder
250106	2	Mutter	305102	1	Förgasarwire
250203	2	Mutter	305902	1	Bränslelockedja
250706	1	Mutter	307101	1	Gummihandtag
260701	1	Bricka	310701	1	Bensinslang
260702	1	Bricka	310702	1	Bensinslang
262005	1	Ventilplatta	311100	1	Nippel
264103	2	Bricka	312202	1	Bränslelock, komplett
264104	2	Bricka	312700	1	Bensinkran
264105	6	Bricka	312800	1	Vevhusventil, komplett
264205	4	Bricka	315100	1	Lufffilter, komplett
264206	2	Bricka	315101	1	Filterduk
264407	8	Fjäderbricka	315102	1	Filterlock
265102	1	Spärryttare	316101	1	Förgasare
265803	1	Spärring	322100	1	Kortslutningsknapp
267204	1	Distansrör	340116	1	Mellanläggsfläns
268204	1	Distansring	340117	1	Ventilhållare
269000	1	Lock	340118	1	Inloppskrök
269001	1	Lock	340119	1	Konsol, höger
269002	1	Spännplåt	340120	1	Konsol, vänster
269011	1	Reglagestång	340121	1	Bränsletank, underdel
270500	1	Packning	340122	1	Bränsletank, överdel
271500	1	Nylonband	340130	1	Luffintag, komplett
272001	1	Packning	340131	1	Handtag med stöd
272002	1	Packning	340133	1	Gasreglage, komplett
272005	1	Packning			

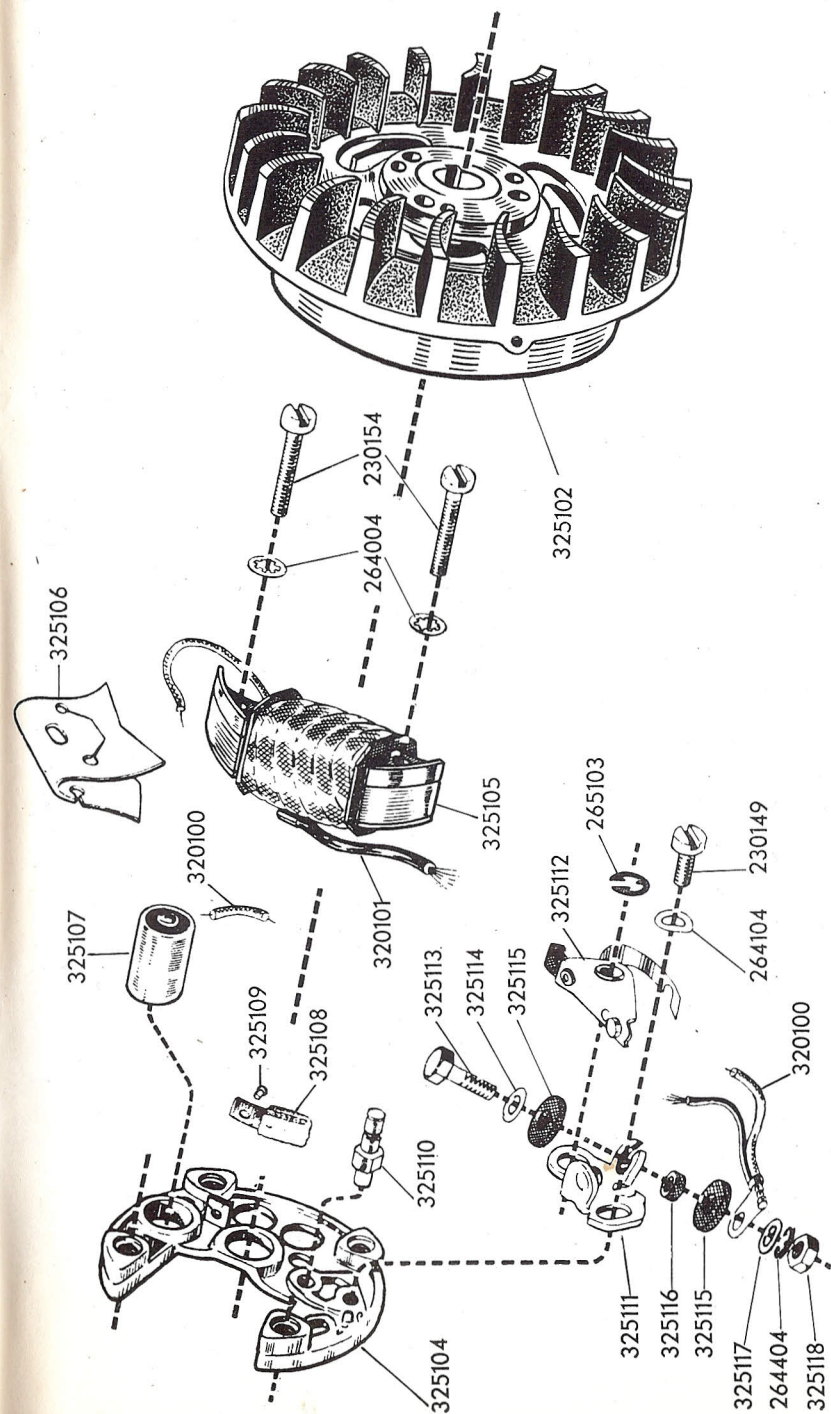


PARTNER
R11-X21
Sprängbild nr 12

Reservdelsförteckning till sprängbild nr 13, gäller för Partner R11 och Partner X21.

MAGNET

Beställn. nr	Antal i sprängb.	Benämning	Beställn. nr	Antal i sprängb.	Benämning
230149	1	Skruv	325106	1	Isolerremsa
230154	24	Skruv	325107	1	Kondensator
264004	2	Solfjäderbricka	325108	1	Smörjfilt med fjäder
264104	1	Bricka	325109	1	Nit för smörjfilt
264404	1	Fjäderbricka	325110	1	Lagerbult
265103	1	Spårryttare	325111	1	Brytarkontakt
320100	1	Kortslutningsledning	325112	1	Brytararm
320101	1	Tändledning	325113	1	Skruv
325100	1	Svänghjulsmagnet med fläkt	325114	1	Bricka
			325115	2	Isolerbricka, stor
325102	1	Svänghjul med fläkt	325116	1	Isolerbricka, liten
325103	1	Ankarplatta, komplett	325117	1	Bricka
325104	1	Ankarplatta	325118	1	Mutter
325105	1	Magnetspole			



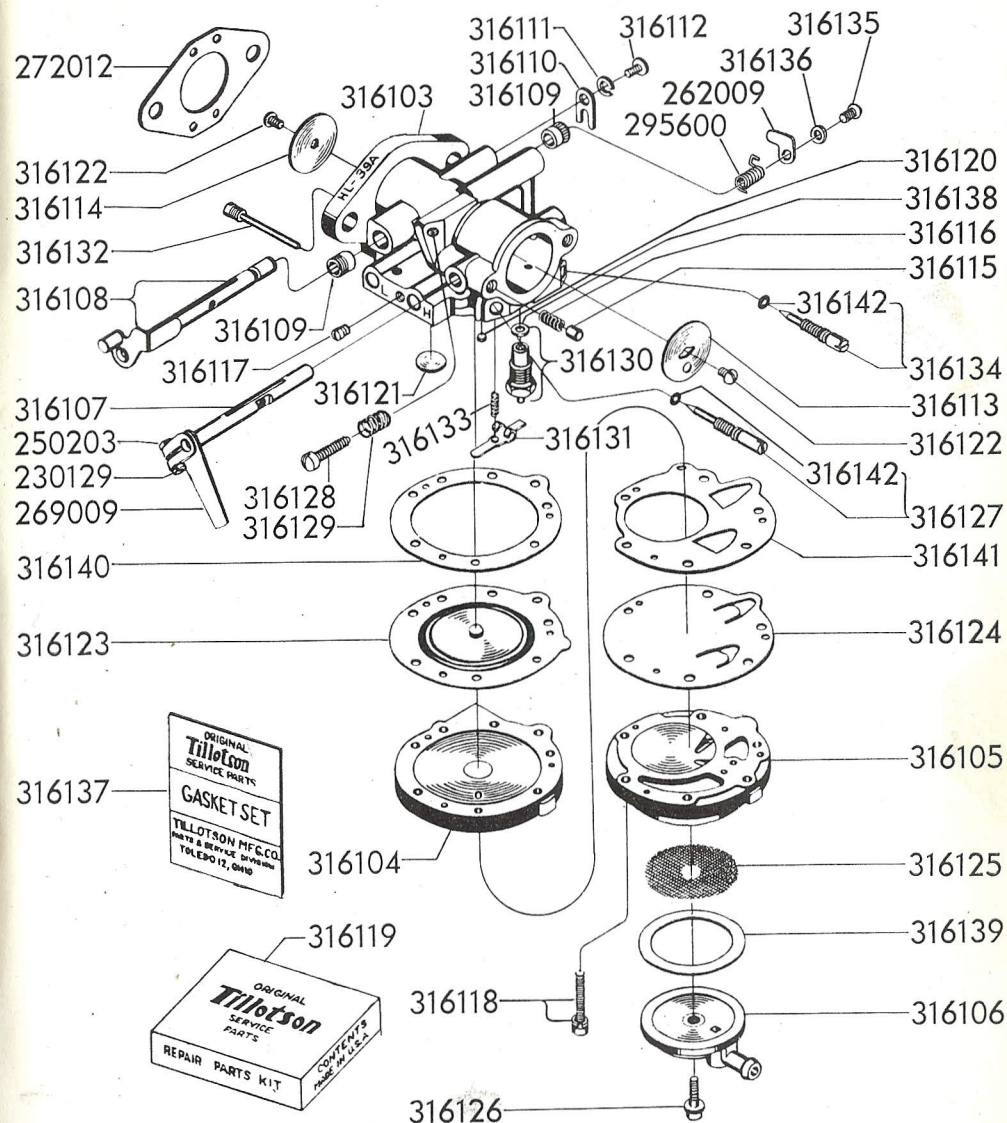
Komplett svänghjulsmagnet med fläkt levereras under detaljnummer 325100.
 Komplet ankarplatta (samliga detaljer enligt figuren utom 325102) levereras under detaljnummer 325103.

PARTNER
R11-X21
 Sprängbild nr 13

Reservdelstäckning till sprängbild nr 14, gäller för Partner R11 och Partner X21.

FÖRGASARE

Beställn. nr	Antal i sprängb.	Benämning	Beställn. nr	Antal i sprängb.	Benämning
230129	1	Skruv	316121	1	Tätningbricka
250203	1	Mutter	316122	2	Skruv med tandbricka
262009	1	Hävarm	316123	1	Huvudmembran
269009	1	Hävarm	316124	1	Bränslepumpmembran
272012	1	Packning	316125	1	Sil
295600	1	Vridfjäder	316126	1	Skruv för sillock
316101	1	Förgasare, komplett	316127	1	Justerskruv, lågvarv (med O-ring 316142)
316103	1	Förgasarkropp	316128	1	Tomgångsskruv
316104	1	Huvudmembranlock	316129	1	Tryckfjäder
316105	1	Bränslepumpkropp	316130	1	Ventilnål med säte och tätningbricka
316106	1	Sillock	316131	1	Hävarm för nålventil
316107	1	Chokeaxel	316132	1	Hävarmsaxel
316108	1	Spjällaxel med hävarm	316133	1	Hävarmsfjäder
316109	2	Bussning	316134	1	Justerskruv, högvarv (med O-ring 316142)
316110	1	Axellås	316135	1	Skruv
316111	1	Fjäderbricka	316136	1	Fjäderbricka
316112	1	Skruv	316137	1	Packningssats (1 st vardera av detalj nr 316138—316142)
316113	1	Chokespjäll	316138	1	Tätningbricka
316114	1	Gasspjäll	316139	1	Silpackning
316115	1	Spärrpinne	316140	1	Membranpackning
316116	1	Spärrfjäder	316141	1	Bränslepumppackning
316117	1	Dräneringsskruv	316142	2	O-ring
316118	6	Skruv med fjäderbricka			
316119	1	Reservdelssats (1 st vardera av detalj nr 316120—316137)			
316120	1	Tätningsslugg			

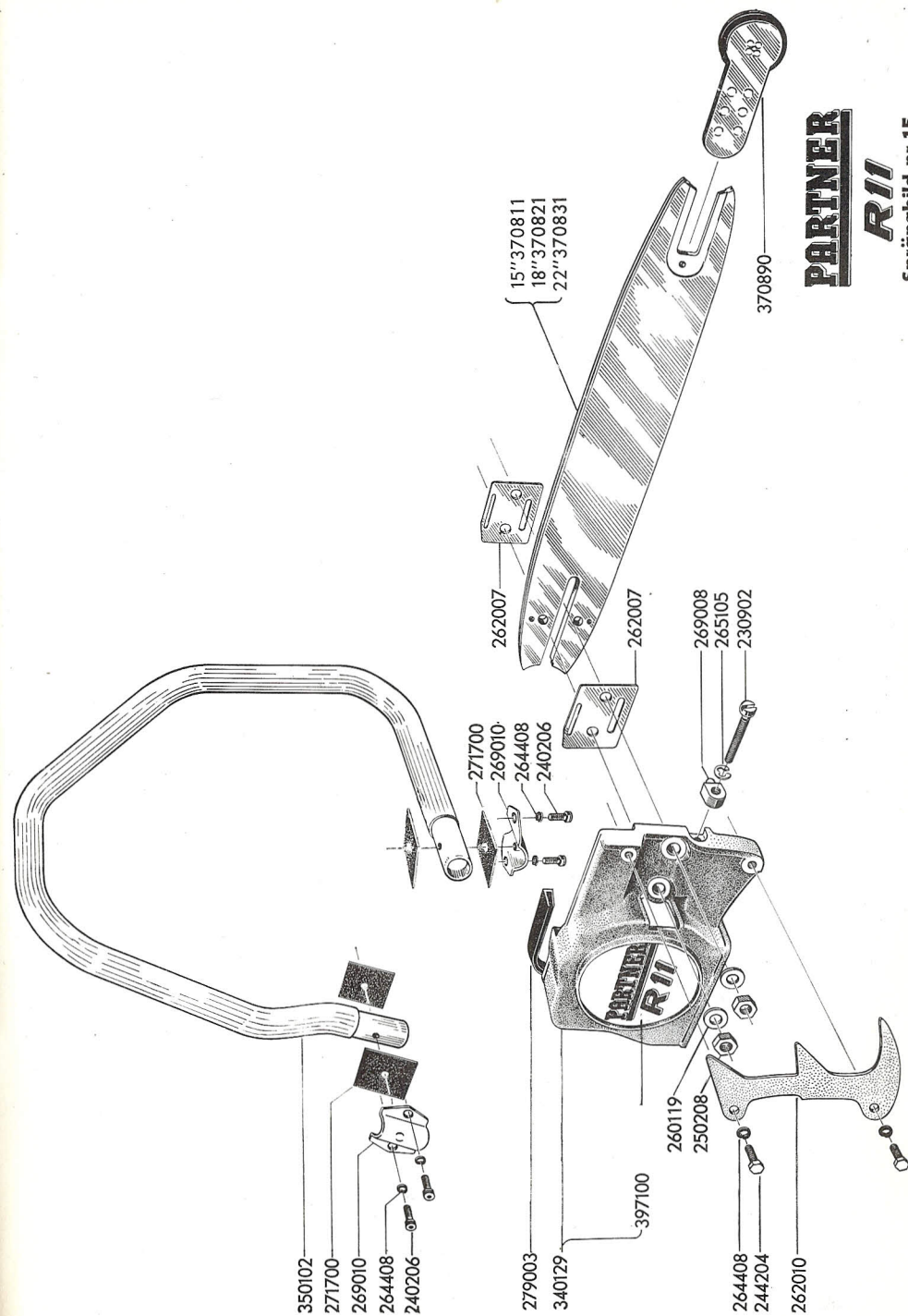


Komplett förgasare (samtliga detaljer enligt figuren utom 272012, 316119 och 316137) levereras under detaljnr 316101.

PARTNER
R11·X21
Sprängbild nr 14

Reservdelsförteckning till sprängbild nr 15,
gäller för Partner R11.

Beställn. nr	Antal i sprängb.	Benämning
230902	1	Spårskruv
240206	4	Skruv
244204	2	Skruv
250208	2	Mutter
260119	2	Bricka
262007	2	Skyddsbricka
262010	1	Barkstöd
264408	6	Fjäderbricka
265105	1	Spårryttare
269008	1	Dragstycke
269010	2	Överfall
271700	4	Mellanlägg
279003	1	Kantlist
340129	1	Mothåll
350102	1	Handtagsrör
370811		Svärd 15" } alternativt
370821		Svärd 18" }
370831		Svärd 22" }
370890	1	Trissa
397100	1	Skylt



PARTNER

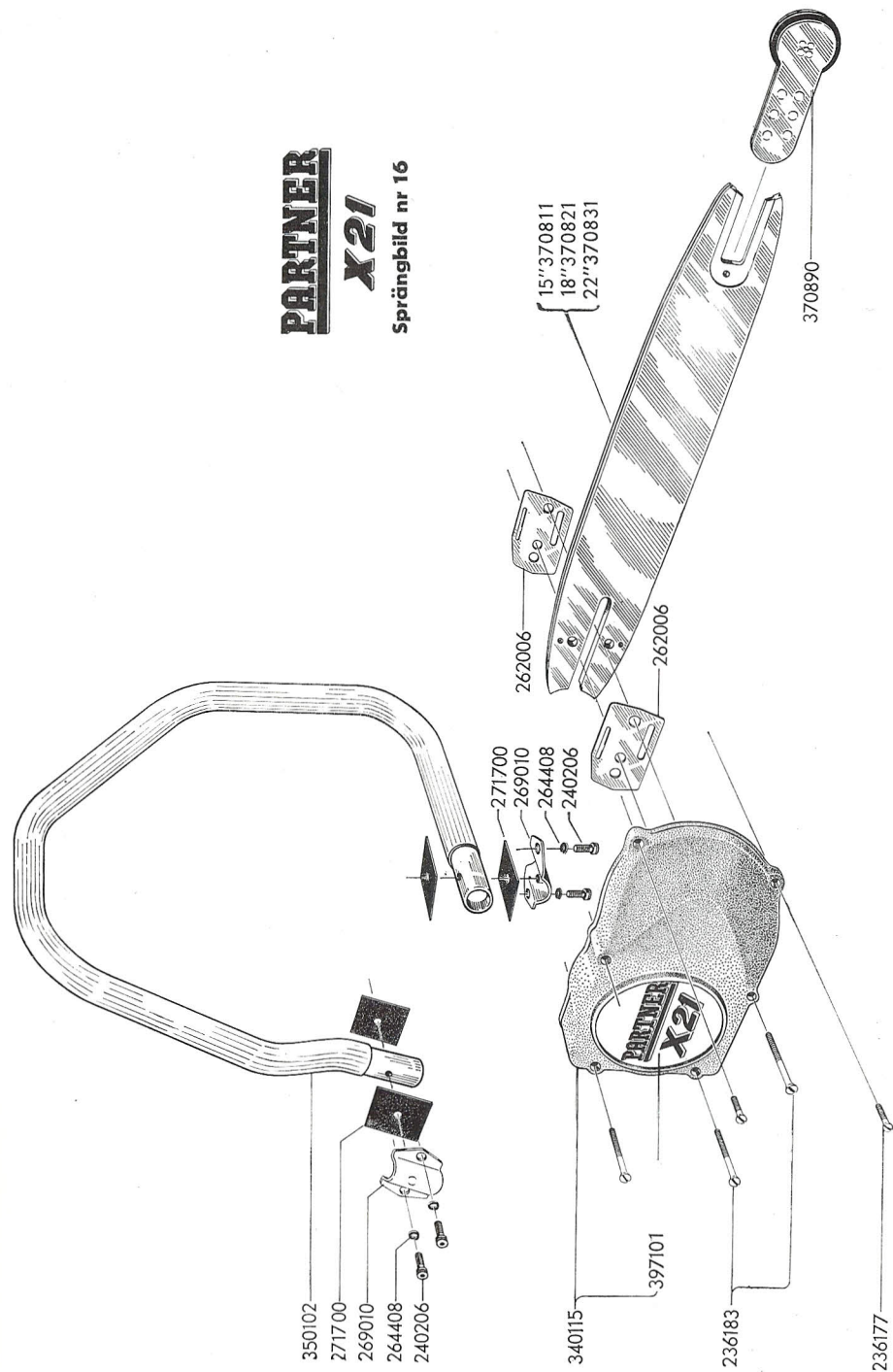
R11

Sprängbild nr 15

Reservdelsförteckning till sprängbild nr 16
gäller för Partner X21.

Beställn. nr	Antal i sprängb.	Benämning
236177	2	Skruv
236183	4	Skruv
240206	4	Skruv
262006	2	Skyddsbricka
264408	4	Fjäderbricka
269010	2	Överfall
271700	4	Mellanlägg
340115	1	Skyddskåpa
350102	1	Handtagsrör
370811		Svärd 15"
370821		Svärd 18"
370831		Svärd 22"
370890	1	Trissa
397101	1	Skylt

} alternativt

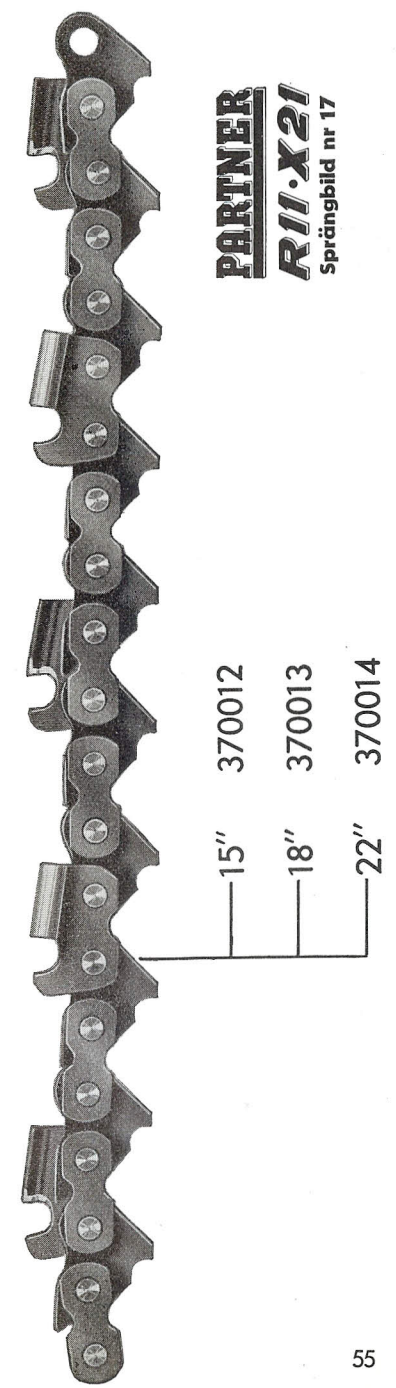
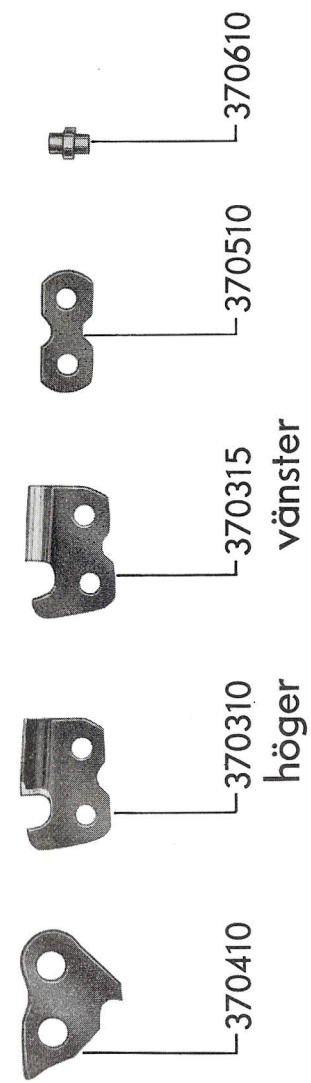


Sweg ä

Reservdelsförteckning till sprängbild nr 17,
gäller för Partner R11 och Partner X21.

PARTNER SÄGKEDJA 7/16"

Beställn. nr	Benämning
370012	Sågkedja, 15" svärd
370013	Sågkedja, 18" svärd
370014	Sågkedja, 22" svärd
370310	Skoveltand, höger
370315	Skoveltand, vänster
370410	Drivlänk
370510	Sidolänk
370610	Nit
370091	1 sats reservlänkar innehållande: 2 st 370310, 2 st 370315 3 st 370410, 6 st 370510 18 st 370610



PARTNER
R11·X21
Sprängbild nr 17