

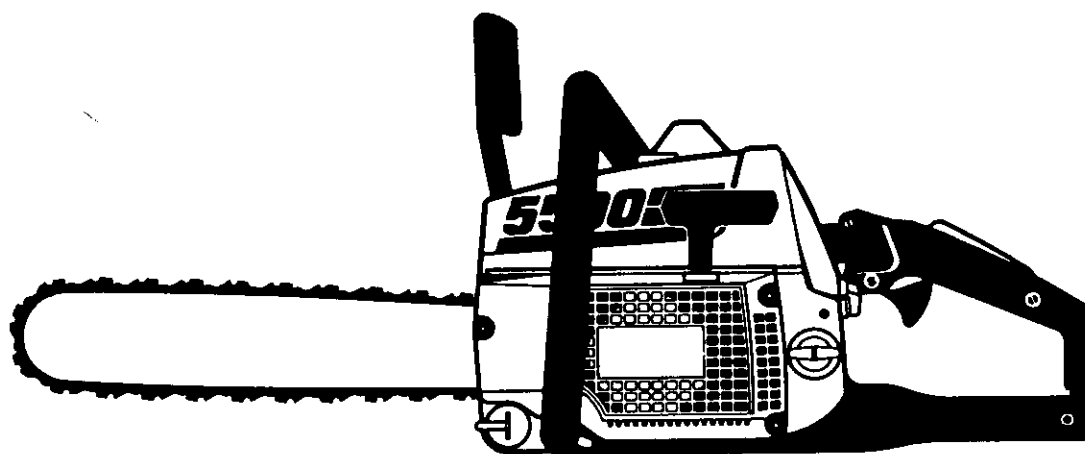
Index 5

1. 1988

PARTNER[®]

5500

H



Spare parts

Ersatzteile

Pièces de rechange

Varaosat

Piezas de recambio

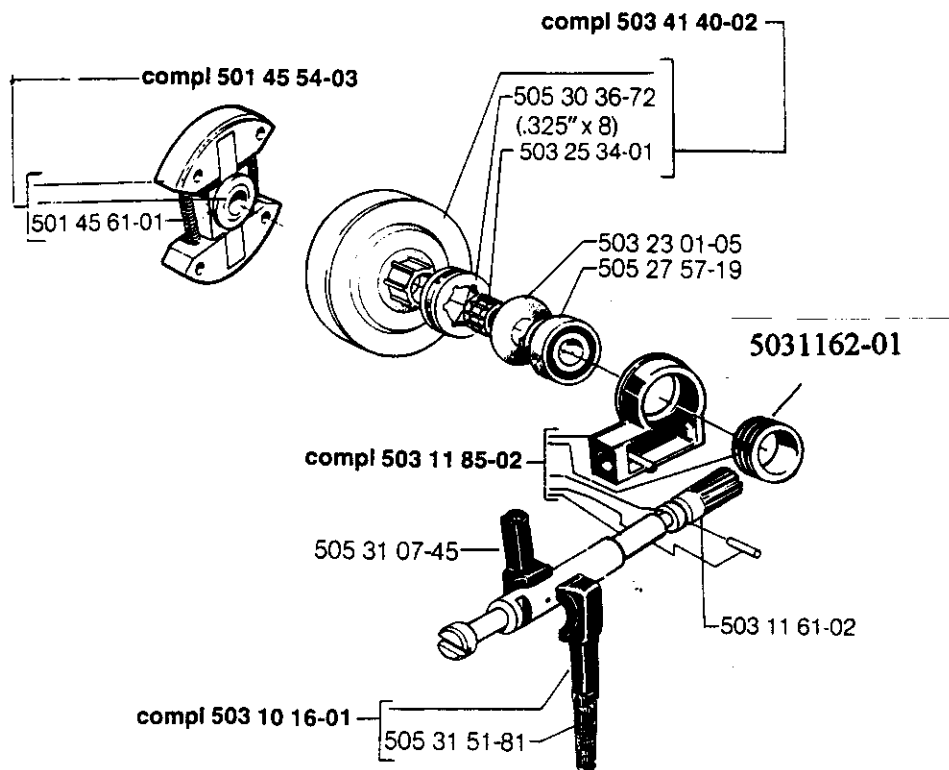
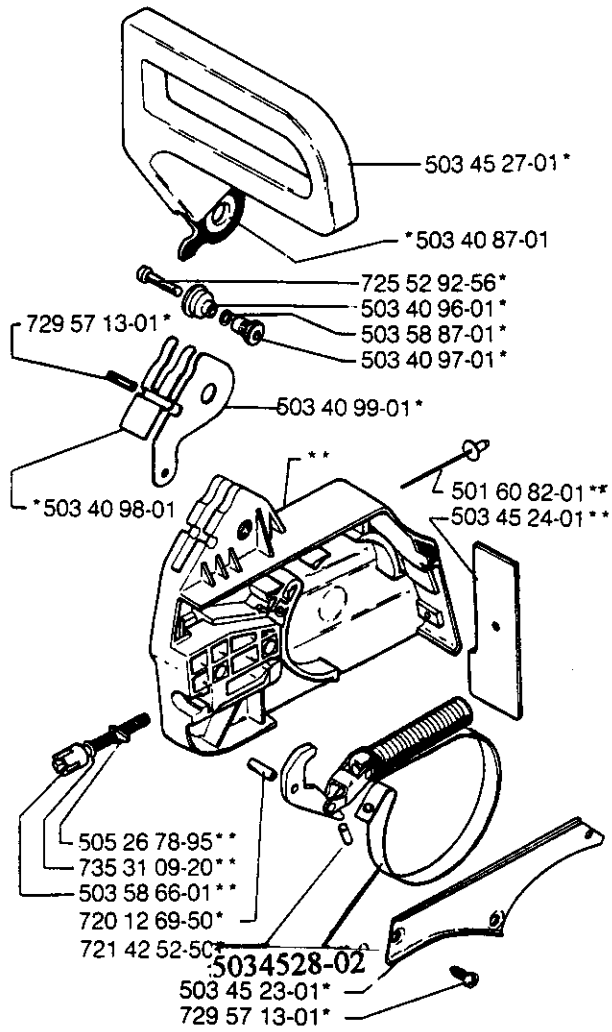
Reservdelar

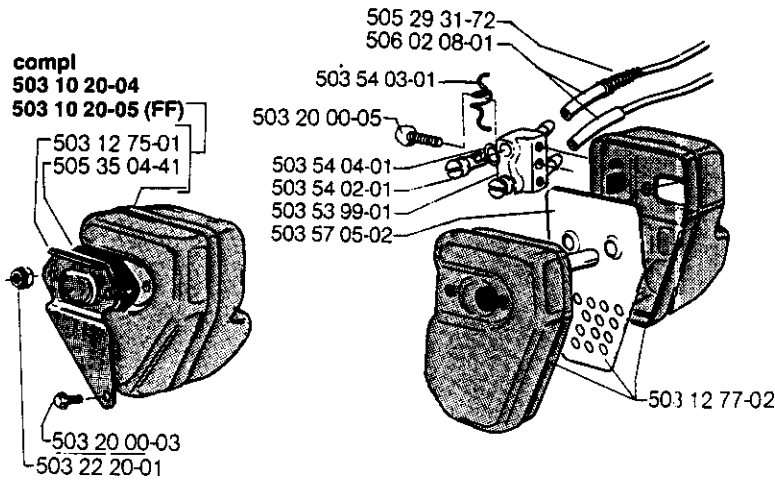
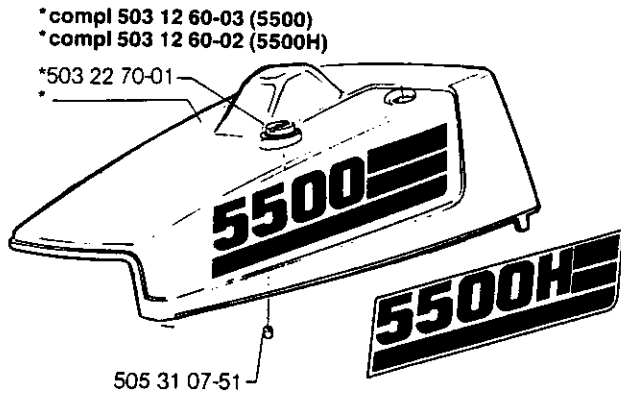
Ref.-No. Teil-Nr. N° de réf. N° ref. Ref. nr.	Square Viereck Carreau Cuadro Ruta	Remark Vermerk Notes Observ. Anm.	Ref.-No. Teil-Nr. N° de réf. N° ref. Ref. nr.	Square Viereck Carreau Cuadro Ruta	Remark Vermerk Notes Observ. Anm.	Ref.-Nr Teil-Nr. N° de réf. N° ref. Ref. nr.	Square Viereck Carreau Cuadro Ruta	Remark Vermerk Notes Observ. Anm.
501 45 16-01	G, C		503 20 00-08	E		503 59 22-01	M	(N)
501 45 24-01	C		503 20 00-20	E		503 59 36-01	J	(N)
501 45 54-03	H	(N)	503 20 37-01	J		503 59 37-01	A	(N)
501 45 61-01	H	(N)	503 20 55-12	D	(N)	504 10 00-11	M	
501 46 69-01	M		503 20 55-16	E	(N)	504 21 00-49	M	
501 46 84-01	M		503 20 55-20	J	(N)	504 21 00-50	M	
501 46 87-01	M		503 20 62-20	C		504 35 09-05	M	
501 48 54-02	K	(N)	503 20 64-20	D	(N)	504 35 72-01	J	(N)
501 53 16-01	K		503 20 80-06	C		505 22 09-37	J	
501 60 02-02	N		503 21 11-03	P		505 26 60-65	C	(N)
501 60 82-01	A	(N)	503 21 11-04	D, L		505 26 78-86	E	
501 66 61-01	M		503 21 31-12	J	(N)	505 26 78-95	A	(N)
501 66 78-01	M		503 21 82-01	C		505 26 78-98	L	
501 68 68-01	J		503 22 10-11	K	(N)	505 26 91-07	L	
501 69 17-01	N		503 22 20-01	F		505 26 92-95	J	
501 76 83-07	J	(N)	503 22 62-01	J		505 26 93-07	J	
501 76 83-16	J	(N)	503 22 65-01	A, E		505 26 93-14	J	
501 76 83-22	J	(N)	503 22 70-01	B, D		505 27 57-19	H, J	
502 10 21-01	M		503 23 00-11	E		505 27 75-16	K	
502 10 28-01	M		503 23 00-35	E, L		505 27 92-03	D	
502 10 29-01	M		503 23 01-05	H		505 27 92-05	J	
502 10 30-01	M		503 23 44-01	E		505 27 92-11	E	
502 10 31-01	M		503 23 51-08	K		505 27 92-15	E	
502 10 32-01	M		503 23 97-02	E		505 27 95-36	E	
502 10 35-01	M		503 24 06-02	N		505 27 95-37	E	
502 11 44-01	M		503 25 34-01	H		505 29 31-71	E	
502 11 98-01	M		503 27 90-03	P		505 29 31-72	F	
502 71 27-01	O	(N)	503 28 15-01	D, M	(N)	505 29 51-26	L	
502 71 32-01	N	(N)	503 30 36-72	H		505 30 37-35	L	
503 10 08-02	E	(N)	503 40 69-02	E	(N)	505 30 51-25	L	
503 10 16-01	H		503 40 87-01	A	(N)	505 31 07-45	H	
503 10 20-04	F	(N)	503 40 96-01	A	(N)	505 31 07-51	B, D	
503 10 20-05	F	(N)	503 40 97-01	A	(N)	505 31 51-81	H	
503 10 23-01	C		503 40 98-01	A		505 31 67-17	M	
503 10 87-01	M	(N)	503 40 99-01	A	(N)	505 31 67-54	M	
503 10 99-01	M		503 41 40-02	H	(N)	505 31 67-59		(N)
503 11 61-02	H	(N)	503 44 32-01	J		505 31 67-60	M	
503 11 65-01	J		503 45 21-01	A	(N)	505 31 67-82	M	
503 11 85-02	H	(N)	503 45 23-01	A	(N)	505 35 04-41	F	
503 11 90-01	E, D		503 45 24-01	A	(N)	505 39 75-37	J	
503 11 92-02	E		503 45 27-01	A	(N)	505 52 01-25	M	
503 12 04-02	L	(N)	503 48 61-02	E		505 52 01-27	M	
503 12 31-03	J	(N)	503 49 07-01	D		506 01 49-01	N	
503 12 47-01	L		503 49 56-03	E	(N)	506 02 08-01	F	
503 12 50-01	J		503 50 71-01	D	(N)	506 02 72-01	K	
503 12 53-01	L		503 50 74-01	D	(N)	506 02 80-01	M	
503 12 54-01	J		503 50 74-02	O	(N)	506 02 82-01	M	(N)
503 12 60-02	B	(N)	503 53 44-01	C	(N)	506 02 83-01	M	
503 12 60-03	B	(N)	503 53 45-01	C	(N)	506 03 43-01	D	(N)
503 12 65-02	E		503 53 61-01	D	(N)	506 05 87-01	K	(N)
503 12 73-01	E		503 53 84-01	E	(N)	720 12 69-50	A	(N)
503 12 74-01	E		503 53 85-02	C	(N)	721 42 52-50	A	(N)
503 12 75-01	F		503 53 86-01	C	(N)	721 42 58-20	J	
503 12 77-02	F	(N)	503 53 99-01	F	(N)	721 61 38-00	J	
503 12 80-01	L	(N)	503 54 02-01	F	(N)	725 23 41-50	D	
503 12 81-01	L		503 54 03-01	F	(N)	725 52 92-56	A	(N)
503 12 97-01	K		503 54 04-01	F	(N)	725 53 29-55	J	
503 15 08-01	D		503 56 34-01	M	(N)	729 57 13-01	A	(N)
503 15 16-01	P		503 56 49-01	E	(N)	732 21 14-01	D, E	
503 15 37-01	O		503 56 88-01	J	(N)	735 11 36-50	E	(N)
503 15 44-02	P	(N)	503 57 02-01	M		735 31 09-20	A	(N)
503 16 16-02	D		503 57 05-02	F	(N)	735 88 04-00	G	
503 16 40-01	J		503 57 14-02	J	(N)	738 22 02-25	G	
503 20 00-01	C, D, E, L		503 57 38-02	G	(N)	740 44 07-00	J	
503 20 00-03	A, F	(N)	503 58 66-01	A	(N)	740 48 18-02	J	
503 20 00-05	F	(N)	503 58 87-01	A	(N)			
503 20 00-06	E, J		503 59 21-01	K	(N)			

□ 503 15 37-01
Packningssats
Set of gaskets
Dichtungssatz
Jeu de joints
Juego de junta

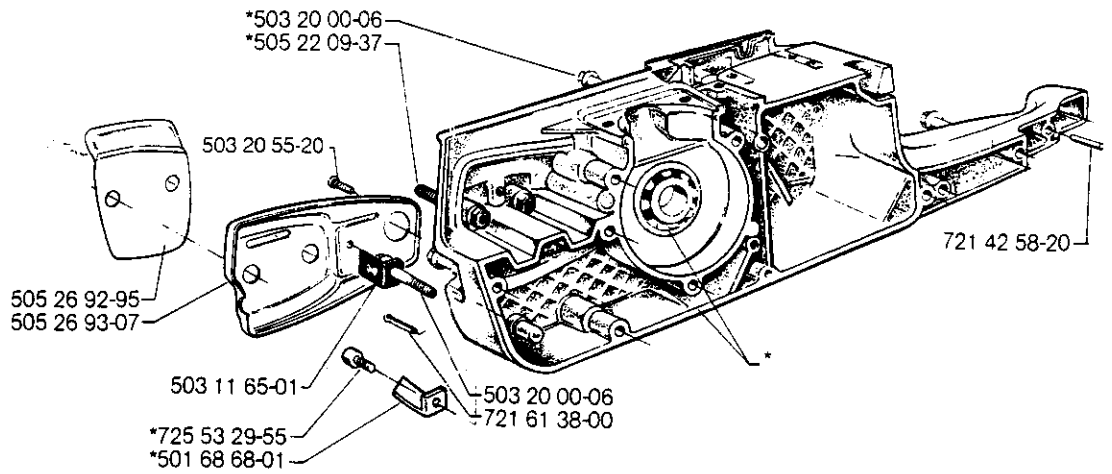
(N) New part
Neues Teil
Nouvelle piece
Nueva pieza
Ny detalj

*compl 503 45 21-01
**compl 503 59 37-01*

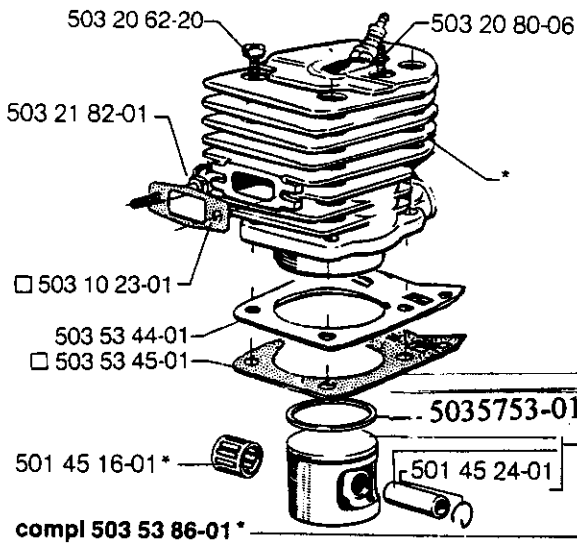




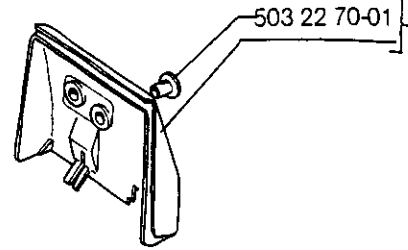
* compl 503 12 31-03



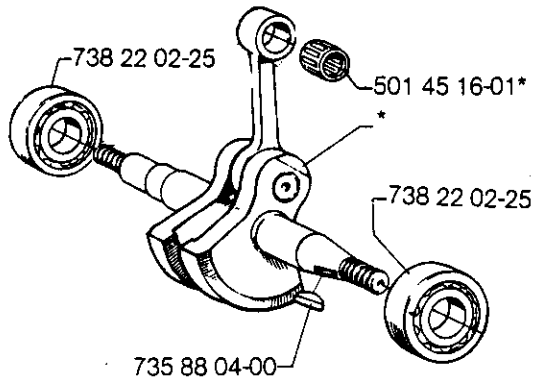
*compl 503 53 85-02



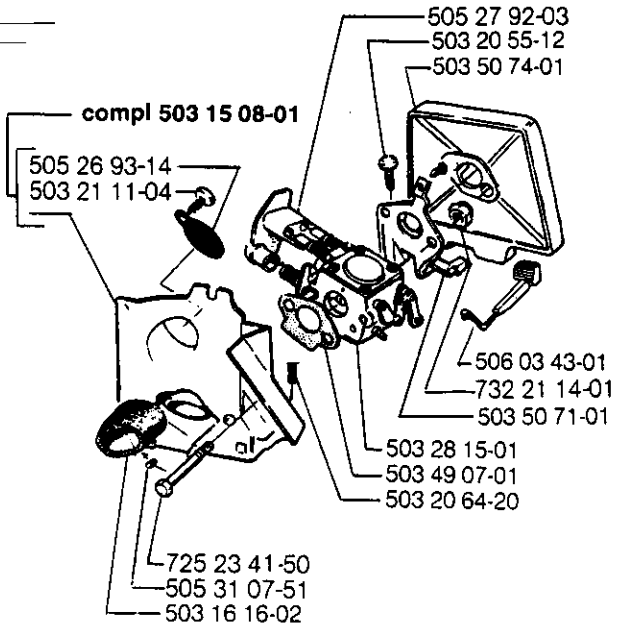
compl 503 53 61-01



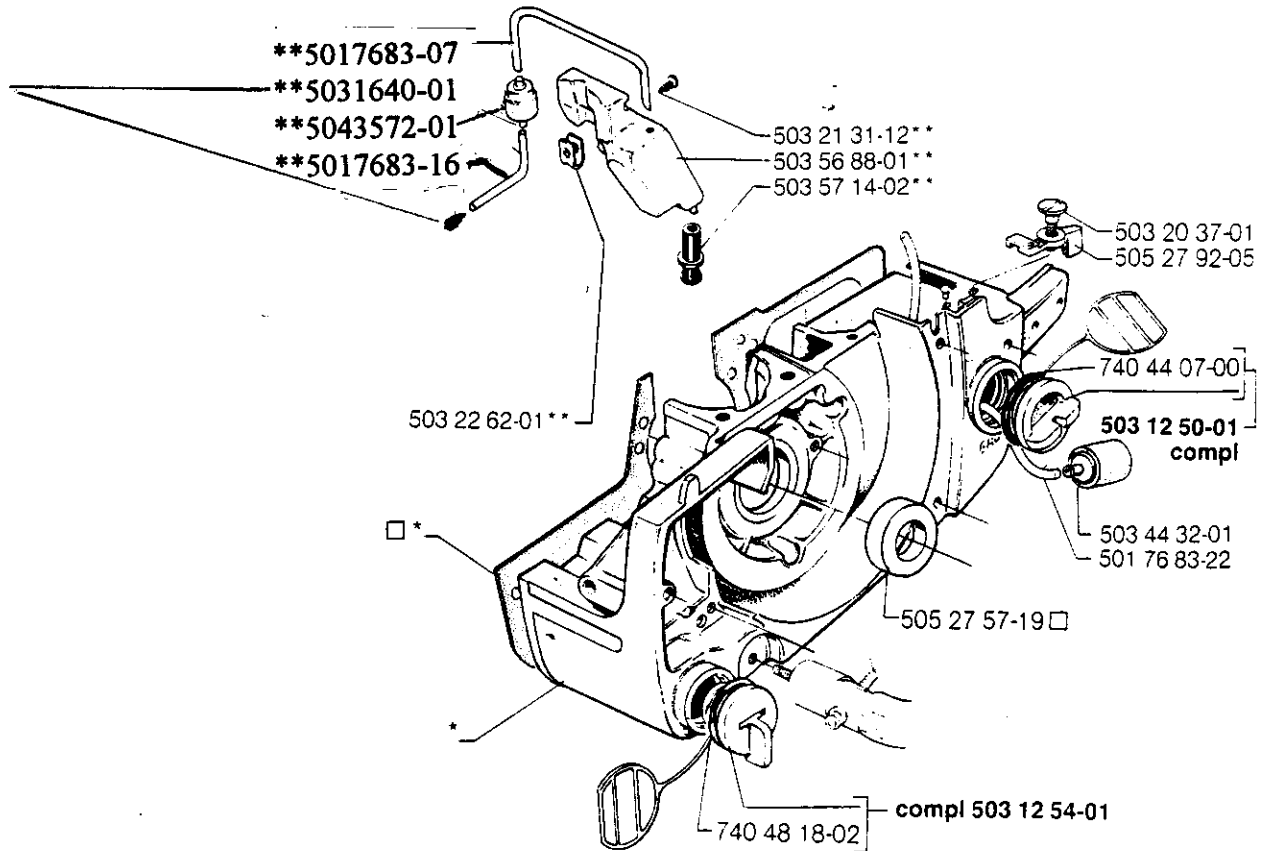
*compl 503 57 38-02

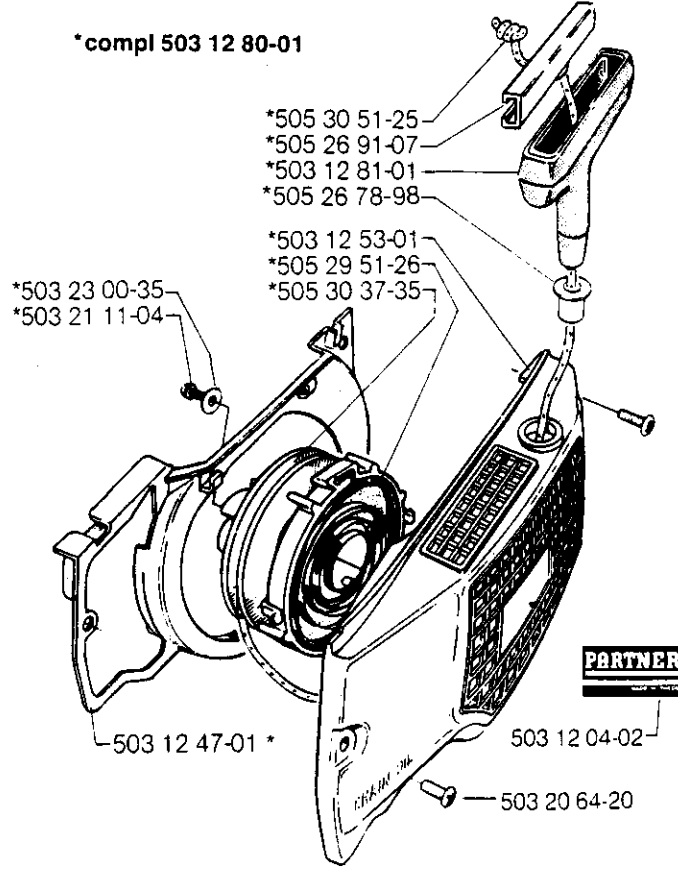
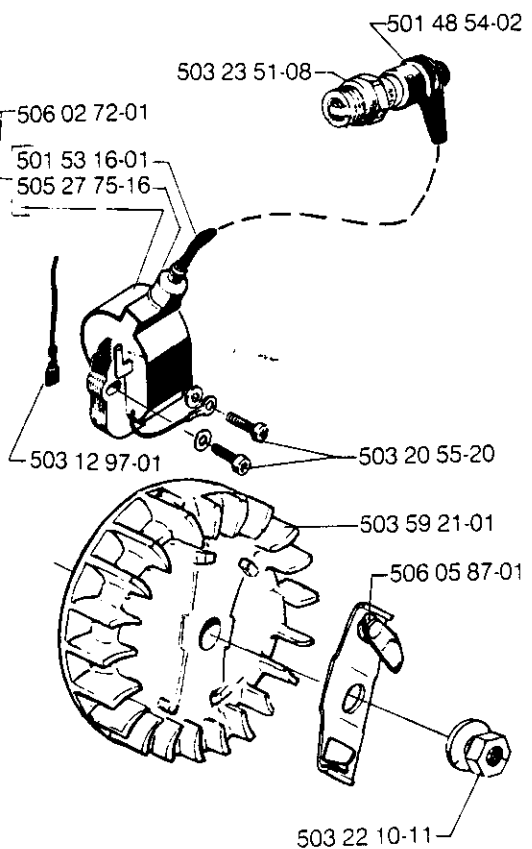
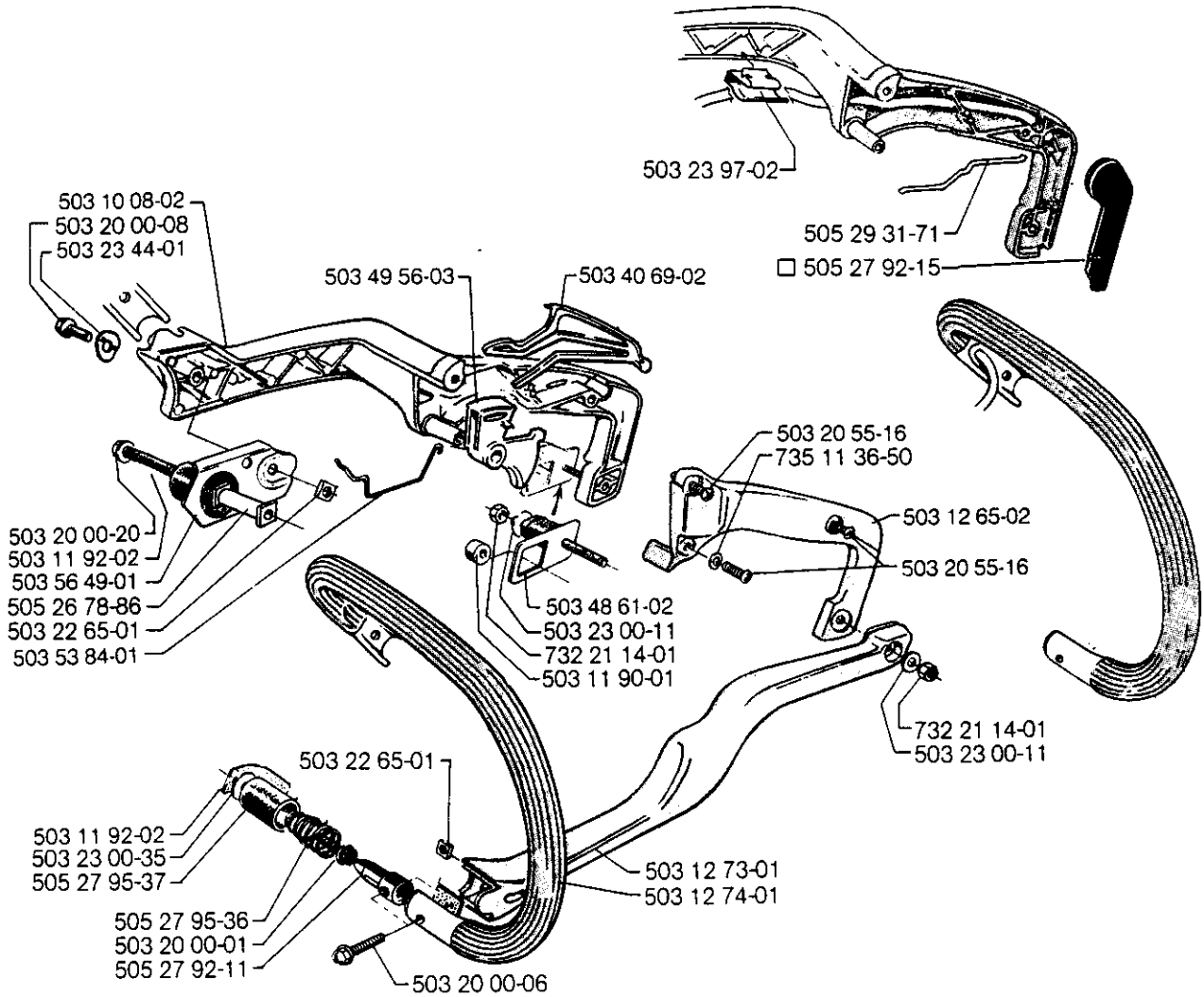


compl 503 15 08-01



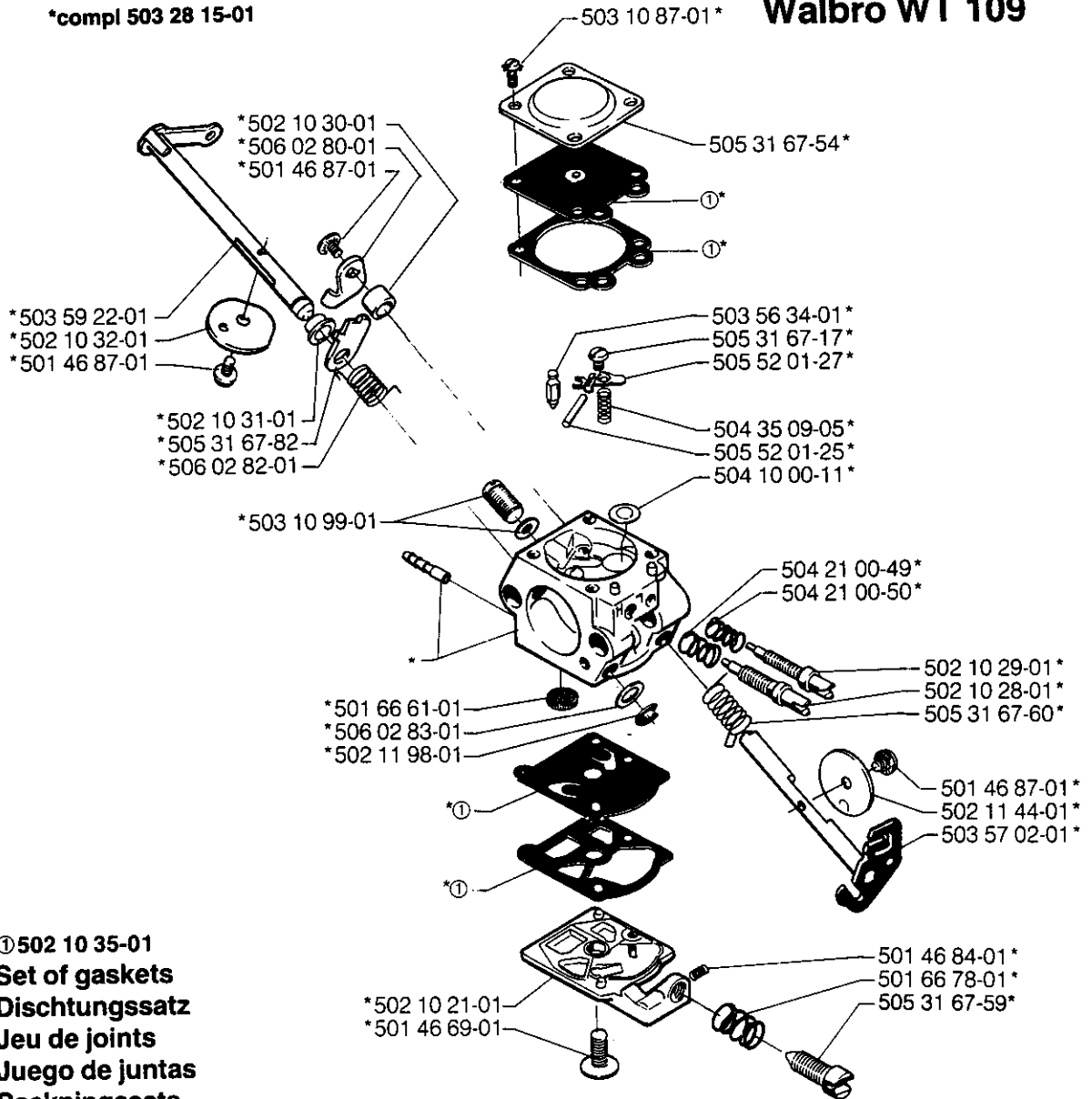
**compl 503 59 36-01





*compl 503 28 15-01

Walbro WT 109



① 502 10 35-01
Set of gaskets
Dischtungssatz
Jeu de joints
Juego de juntas
Packningssats



506 01 49-01



502 71 32-01



501 69 17-01

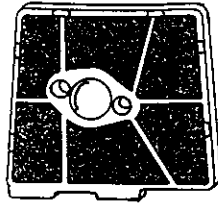


501 60 02-02

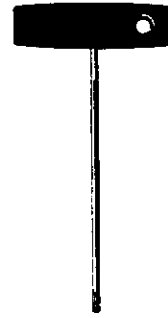


503 24 06-02

Leveras endast som reservdel
Delivery as spare part only
Nur als Ersatzteil lieferbar
Livable seulement comme pièce de rechange
Solo como repuesto



503 50 74-02 Robkoffok



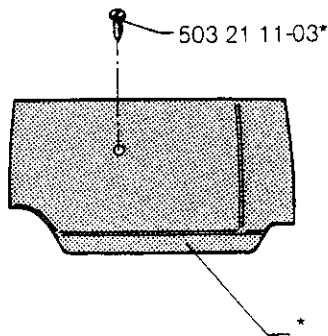
502 71 27-01

*compl 503 15 44-02

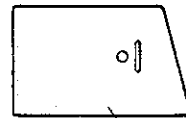
Vintersats
Winter equipment
Winterausrüstung
Equipment d'hiver



503 27 90-03*



503 21 11-03*



503 15 16-01