

BS

**Jonsereds**

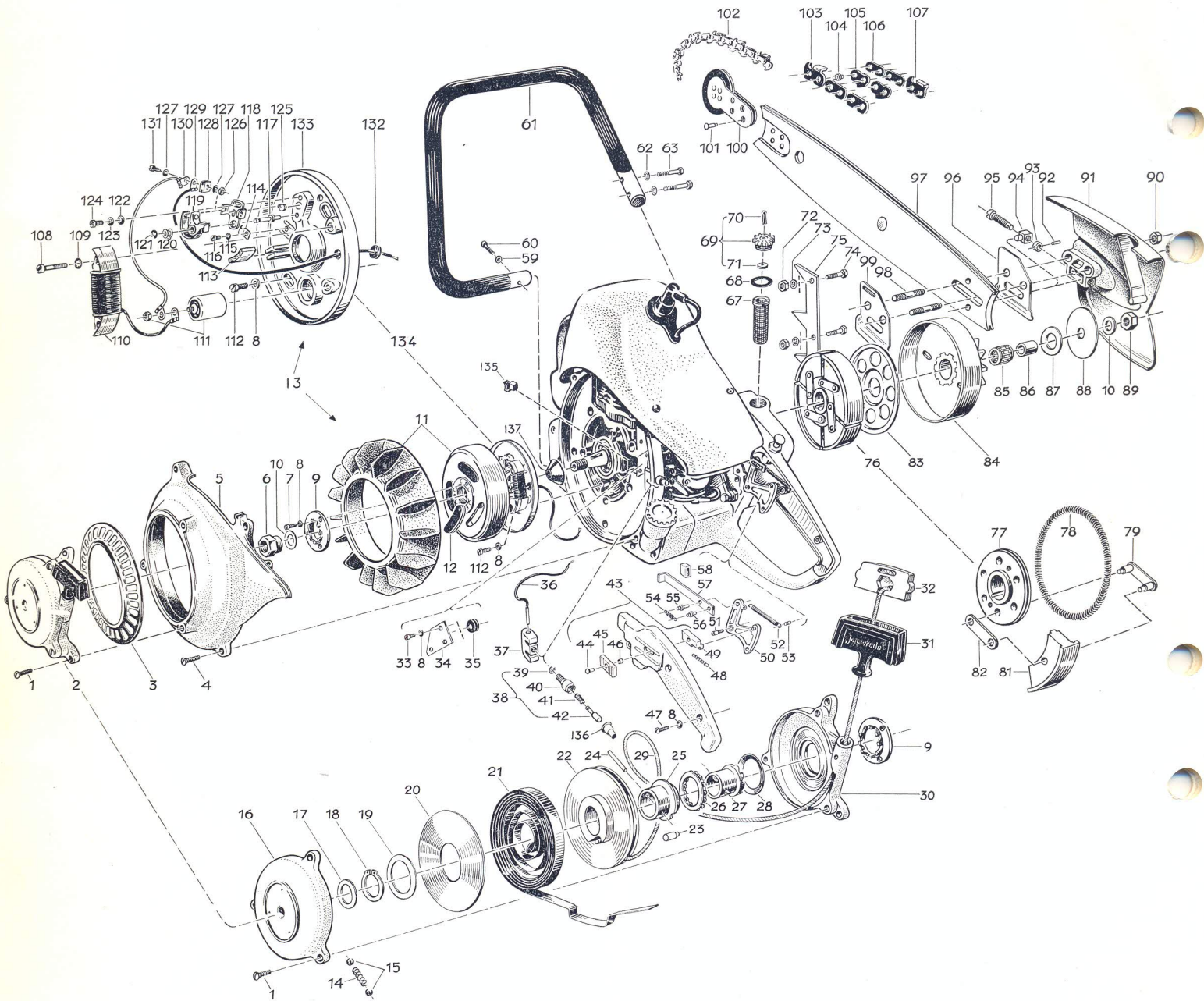
Sv.

101

4. 1963

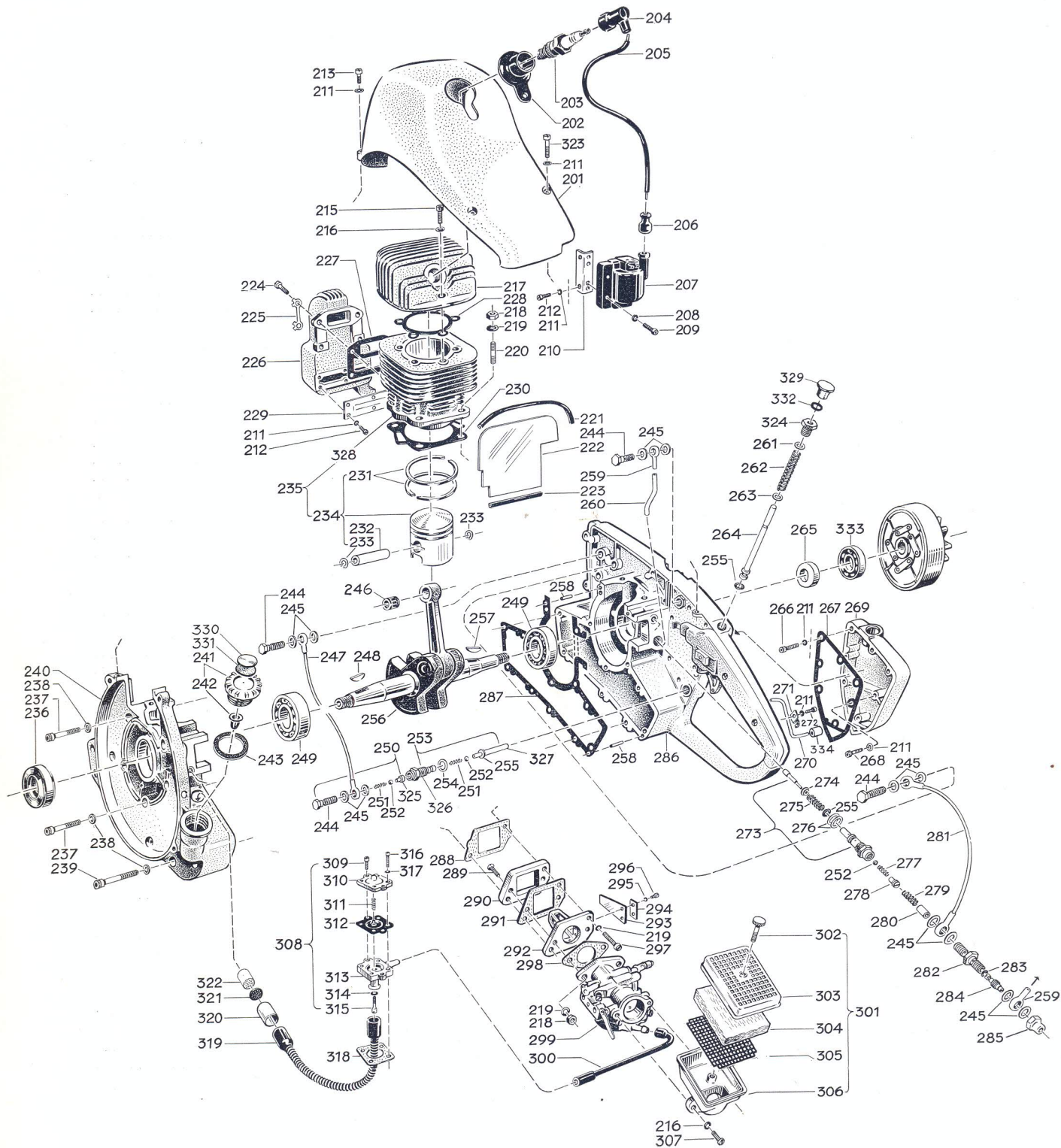
RESERVDELSLISTA  
**MOTORSÅG**  
**XF**

Motornummer 62001 - 63000



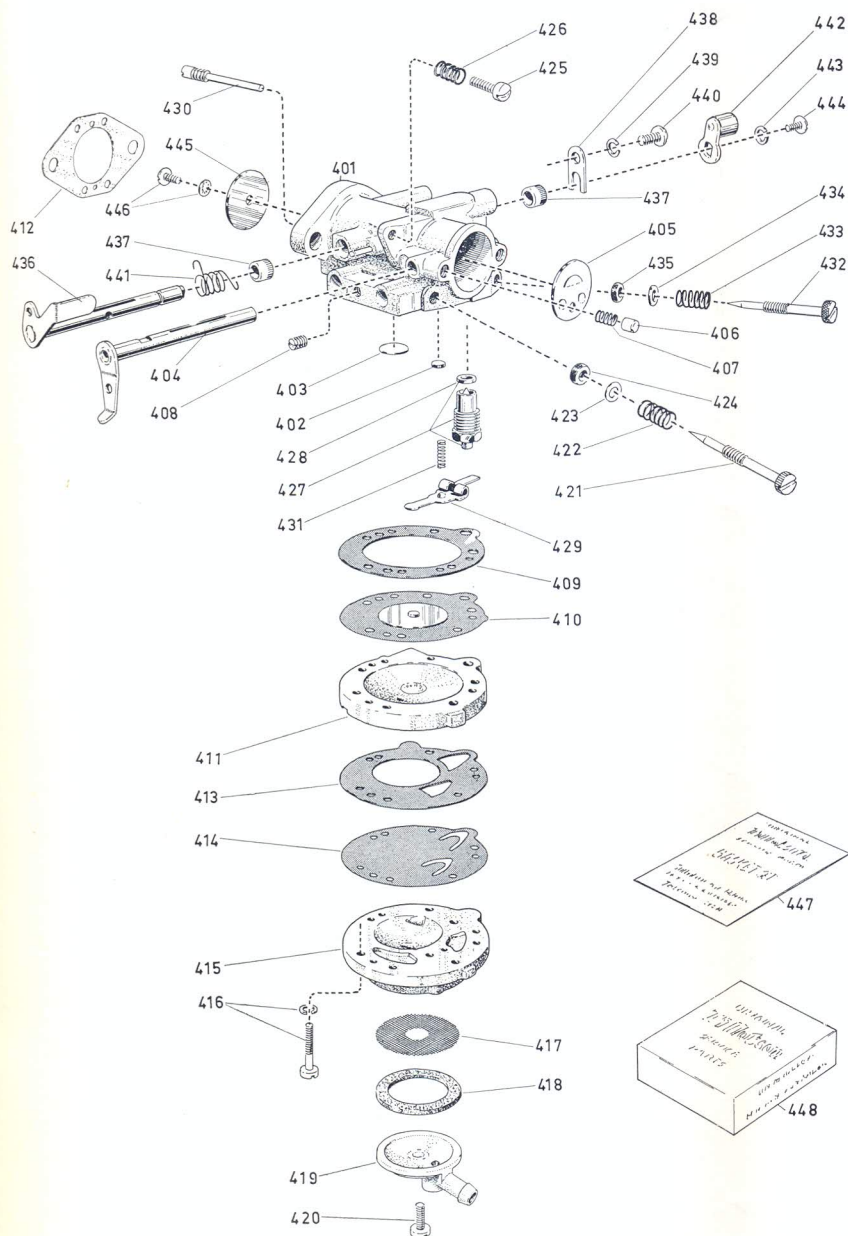
## TABELL I

Pos.	Benämning	Reservdelsnummer			
1	Skruv RKFS M5×16	0181	46	Distanshylsa	3469
2	Magnapull kompl.	6402	47	Skruv RECS 4×12	0195
3	Galler	3625	48	Fjäder f. tumgrepp	2146
4	Skruv RKFS 5×19	0199	49	Spärr f. tumgrepp	8406
5	Flätkåpa	6023	50	Gasreglage	8407
6	Svänghjulsmutter	0413	51	Skruv f. gasreglage	0231
7	Skruv RECS 4×10	0182	52	Dragfjäder f. gasreglage	2148
8	Bricka, kupad A-M4	1715	53	Tapp f. dragfjäder	0565
9	Kopplingsklo, undre	6454	54	Dragfjäder f. gasreglagelänk	2147
10	Bricka, kupad A-M10	1713	55	Ansatsnit f. gasreglagelänk	0532
11	Svänghjul kpl, med fläkt	6219	56	Ansatsnit	0533
12	Tätningsgummi	1214	57	Gasreglagelänk	8414
13	Magnetapparat kompl. G2/45T Omfattar pos. 11, 134, 207, 205, 204, 206	6202	58	Lager f. gasreglagelänk	1571
14	Fjäder	2125	59	Bricka, kupad A-M6	1716
15	Kula 3/16"	2000	60	Skruv EC6S 6×25	0100-1
16	Magnapull-lock kpl	6466	61	Ramrör	7303
17	Bricka för magnapull	1831	62	=59	
18	Seegersäkring Sga 28	1608	63	Skruv B6LS 6×35	0101-1
19	Bricka för magnapull	1830	64		
20	Bricka för magnapull	1829	65		
21	Magnapullfjäder	2127	66		
22	Linhjul	6434	67	Oljetanksil	3642
23	Medbringartapp	0811	68	Packning f. oljetanklock	1380
24	Låspinne	0551	69	Oljetanklock kpl	1103
25	Kullagerring, övre	1569	70	Saxpinne SP 2×14	0571
26	Kulhållare	2314	71	Bricka f. oljetanklock	1881
27	Kopplingsklo, övre	6455	72	Mutter M5 NYLOC	0305
28	Kullagerring, undre	1568	73	Bricka BRB-5,3×10	1838
29	Startlina	6504	74	Skruv för barkstöd B6LS-M5×22	0198
30	Magnapullhus	6412	75	Barkstöd	5503
31	Handtag	6542	76	Koppling kompl.	5403
32	Linlås	6524	77	Kopplingsnav	5433
33	Skruv ECS M4×6	0116	78	Fjäder	2152
34	Kabelhållare	0613	79	Länk med nitar	5414-1
35	Kabelgenomföring	1207	80		
36	Kortslutningskabel	3812	81	Kopplingsback	5444
37	Klack	3811	82	Länk	5414
38	Kortslutningsknapp kpl	3814	83	Bricka f. koppling	1885
39	Säkring	1611	84	Kopplingshus kompl.	5206
40	Skruv	0224	85	Nållager INA K16/17	2320
41	Fjäder	2134	86	Bussning f. koppling	5219
42	Knapp	3813	87	Bricka f. koppling	1879
43	Handtagshalva kpl m. spärr	6544	88	Bricka f. koppling	1880
44	Nit f. tumgrepp KN3×12 alum.	0529	89	Mutter f. koppling	0415
45	Tumgrepp	8405	90	Mutter B6LM-M10	0329
			91	Kedjeskydd	5907
			92	Spännstift SS2×10	0553
			93	Stopptring	5906
			94	Svärdspännartapp	5905
			95	Svärdspännarskruv	0233
			96	Skyddsplåt, yttre	5904
			97	Svärd kpl 58 G	5818-58G
				64 G	5818-64G
				76 G	5818-76G
			98	Svärdsbult	0232
			99	Skyddsplåt, inre	5903
			100	Rullager f. 5818, m. nit	5813
			101	Nit för 5813	0527
			102	Sågkedja 58 länk	5749-58
				404" 64 länk	5749-64
				76 länk	5749-76
			103	Skärlänk, vänster	5750
				" " m. nit	5750-1
			104	Nit	0525
			105	Drivlänk	5752
			106	Sidolänk	5753
				" m. nit	5753-1
			107	Skärtand, höger	5751
			108	Fästskruv	0236
			109	Bricka	1777
			110	Generatorspole	3913
			111	Kondensator	3919
			112	Skruv ECS M4×14	0188
			113	Smörjfilt	3840
			114	Kabelhållare	3832
			115	Fjäderbricka	1717
			116	Skruv	0103-1
			117	Lagerbult	3816
			118	Kontakthållare	3831
			119	Brytarm	3830
			120	Bricka	1823
			121	Säkring	1406
			122	Bricka	1833
			123	Bricka	1883
			124	Skruv	0167
			125	Excenter	3824
			126	Mutter	0416
			127	Fjäderbricka	1717
			128	Bussning	1859
			129	Generatorkabel	3817
			130	Kondensatorkabel	3802
			131	Skruv	0235
			132	Bussning	1839
			133	Ankarplatta, separat	6214
			134	Ankarplatta, kompl.	6215
			135	Dammskydd 2 st	3596
			136	Gummiskydd	1217
			137	Gummitätning	1219



## TABELL II

Pos.	Benämning	Reservdels- nummer			
201	Cylinderhuv	6026	250	Backventil	7504
202	Gummitätning f. tändstift	1215	251	Fjäder	2150
203	Tändstift KLG F70	3902-1	252	Kula SKF 1/8"	2003
204	Tändstiftsskydd	1211	253	Insugningsventil	7506
205	Tändkabel	3815	254	Packning f. handoljepump	1378
206	Gummihylsa	1213	255	O-ring I R 5,3×2,4	1443
207	Tändspole	3912	256	Vevparti kompl.	4003
208	Bricka IZ-4,1	1778	257	Woodruffkil 3×13	0801
209	Skruv ECS M4×16	0104-1	258	Pinne f. motorblock	0566
210	Vinkelfäste f. tändspole	0637	259	Nippel	3405
211	Bricka, kupad A-M4	1715	260	Slang	3016
212	Skruv RECS 4×10	0182	261	Seegersäkring St 6×0,7	1618
213	Skruv RECS 4×12	0111-1	262	Fjäder	2154
214			263	Bricka	1884
215	Skruv EC 65-M5×22	0189	264	Kolv f. handoljepump	7712
216	Bricka A-M5	1711	265	Excenter f. oljepump	1572
217	Cylindertopp	4305	266	Skruv f. oljetanksida	
218	Mutter B6LM-6	0316		EC6S M4×16	0194
219	Bricka, kupad A-M6	1716	267	Packning f. oljetanksida	1379
220	Cylinderpinnbult	0564	268	Skruv EC6S M4×25	0105-1
221	Gummi f. mellanvägg	1209	269	Oljetanksida	4418
222	Mellanvägg	6024	270	Sugrör f. oljepump aut.	3124
223	Gummi f. mellanvägg	1208	271	Klammer f. sugrör	0614
224	Skruv B6LS-M5×19	0190	272	Skruv ECS M4×6	0116
225	Låsbleck ljuddämpare	1875	273	Cylinder f. aut. oljepump	
226	Ljuddämpare	7207		med plunge	8113
227	Packning f. ljuddämpare	1371	274	Bricka f. aut. oljepump	1876
228	Packning cylindertopp	1370	275	Fjäder f. plunge	2144
229	Lucka f. ljuddämpare	7206	276	Packning f. aut. oljepump	1382
230	Packning cylinderfot	1369	277	Fjäder f. aut. oljepump	2145
231	Kolvring	4114	278	Skruv f. backventil	0237
232	Kolvtapp	4123	279	Fjäder	2125
233	Säkring f. kolvtapp	1409	280	Kolv	8115
234	Kolv, kompl. med pos. 231		281	Oljerör kompl.	3122
	232 och 233	4104	282	Cylinder f. fördelningsventil	8114
235	Cylinder m. kolv	4207	283	O-ring IR 2,6×1,3	1455
236	Oljetättningsring	1437	284	Justerskruv	0238
237	Skruv EC6S M5×40	0184	285	Mutter	0419
238	Bricka f. motorblock AZ-5,2	1780	286	Motorblock, undre	4419
239	Skruv EC6S M5×50	0183	287	Packning motorblock	1376
240	Motorblock, övre	4416	288	Packning vevhusventil	1372
241	Bränsletanklock m. luftventil	7024	289	Skruv FS 6×30	0191
242	Luftventil	7516	290	Mellanlägg	8017
243	Packning bränsletanklock	1374	291	Packning vevhusventil	1373
244	Skruv f. oljerör	0230	292	Vevhusventil	8019
245	Packningar	1377	293	Ventilblad	8020
246	Nällager	2321	294	Stödplåt	8021
247	Oljerör f. handpump	3123	295	Bricka, kupad A-M3	1710
248	Woodruffkil 2×13	0800			
249	Kullager SKF 6203/C3	2302			
			296	Skruv RECS M3×5	0103-1
			297	Skruv ECS M6×30	0192
			298	Packning förgasare	1358
			299	Förgasare Tillotson HL-98A	8004
			300	Bränsleslang	3015
			301	Luftfilterhus kompl.	3613
			302	Skruv	0234
			303	Luftfilterskydd	3619
			304	Luftfilter, tjockt	3616
				Luftfilter, tunt	3617
				Luftfilter 3616+3617	3597
			305	Underlägg	3618
			306	Luftfilterhus	3615
			307	Skruv RECS 5×12	0197
			308	Reduceringsventil, kompl.	7117
			309	Skruv RECS M3×8	0102-1
			310	Reduceringsventil, överdel	7120
			311	Fjäder	2151
			312	Membran	7121
			313	Reduceringsventil, underdel	7119
			314	O-ring OR 3,1×1,6	1453
			315	Nål	7118
			316	Skruv	0193
			317	Tättningsbricka	1381
			318	Packning f. reduceringsventil	1375
			319	Lodslang	3014
			320	Lod	7116
			321	Bricka till lod	3641
			322	Bensinfilter	3614
			323	Skruv f. cylinderhuv	
				RECS M4×25	0196
			324	Förskrivning för hand- oljepump	0414
			325	Säte till backventil	7507
			326	Hus för insugningsventil	7508
			327	Insugningsrör	7509
			328	Cylinder	4208
			329	Knapp	1106
			330	Skyddshuv	1105
			331	Filter	3598
			332	O-ring IR 4,1×1,6	1454
			333	Oljetättningsring	1437
			334	Filter	3595



### TABELL III

Pos.	Benämning	Reservdelsnummer
	401 Förgasarhus .....	8013
*)	402 Propp .....	1004
*)	403 Tätningsbricka .....	1870
	404 Chokeyxel m. reglagearm .....	2210
**)	405 Chokespjäll .....	8304
	406 Friktionspinne f. chokeyxel .....	0563
	407 Friktionsfjäder f. chokeyxel .....	2138
	408 Avtappningsskruv .....	0215
	409 Packning f. flottörmembran .....	1357
*)	410 Membran .....	1363
	411 Membranhus .....	8014
	412 Flänspackning .....	1358
	413 Packning f. pumpmembran .....	1359
*)	414 Pumpmembran .....	1364
	415 Pumphus .....	8015
	416 Skruv med fjäderbricka ..	0216
*)	417 Bränslefilter .....	3612
	418 Packning f. bränslefilter ..	1365
	419 Lock för bränslefilter ....	8016
*)	420 Låsskruv för lock .....	0217
*)	421 Justerskruv för tomgångsmunstycke .....	0218
*)	422 Fjäder för justerskruv ..	2139
*)	423 Bricka för justerskruv ..	1871
	424 Packning f. justerskruv ..	1366
*)	425 Skruv för reglering av tomgångshastigheten ....	0219
*)	426 Fjäder för dito .....	2142
*)	427 Nålventil, säte o. packning ..	8601
	428 Packning för ventilsäte ..	1367
*)	429 Hävarm för membran-nålventil .....	8602
*)	430 Axel för hävarm .....	2211
*)	431 Fjäder för hävarm .....	2141
*)	432 Justerskruv för huvudmunstycke .....	0220
*)	433 Fjäder för justerskruv ..	2139
*)	434 Bricka för justerskruv ..	1871
	435 Packning f. justerskruv ..	1366
	436 Trottelaxel med arm för tomgångsställning ....	2214
	437 Bussning för trottelaxel ..	1570
	438 Säkring för trottelaxel ..	1714
	439 Låsbricka för trottelaxel ..	1874
	440 Låsskruv för trottelaxel ..	0221
*)	441 Returfjäder för trottelaxel ..	2143
	442 Trottelapak och rulle ....	8603
*)	443 Låsbricka f. trottelapak ..	1873
*)	444 Låsskruv för trottelapak ..	0222
	445 Trottelapjäll .....	8305
*)	446 Skruv och bricka för trottelapjäll .....	0223
*)	447 1 sats packningar .....	9672
	448 1 sats reparationsutrustning ..	9673

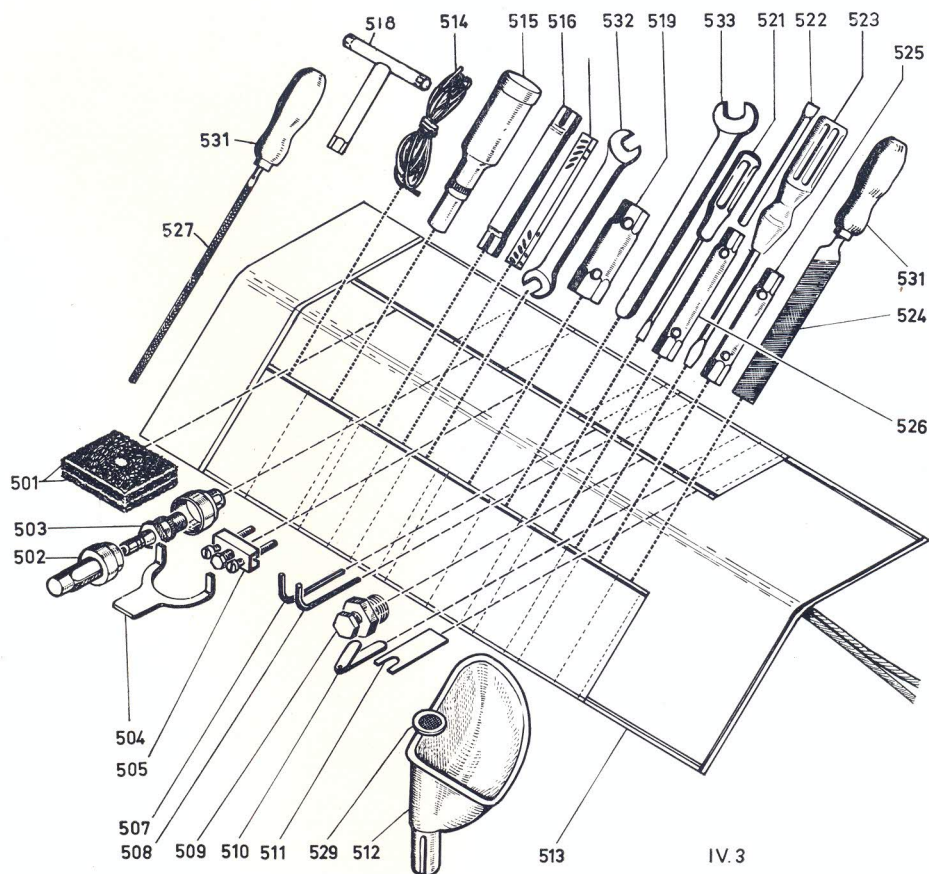
\*) Anger innehållet i reparationsutrustningen.

\*\*\*) Chokespjället 8304 är av ny typ som fästes utan låsskruv. Det fasthålls i axelns spår med tre utpressade flikar.

Om chokespjället nödvändigt måste demonteras, hålles spjället i fullt stängt läge, och den utpressade fliken slås in med hjälp av en skruvmejsel.

Vid montering måste man åter slå ut fliken. Obs. iakttag största försiktighet vid detta arbete.

TABELL IV



Pos.	Benämning	Reservdelsnummer			
501	Luftfilter, tjockt	3616	511	Skruvmejsel	9049
	Luftfilter, tunt	3617	512	Tratt med sil	9102
	Luftfilter 3616+3617	3597	513	Verktygspåse	9201
502	Skyddshylsa	9215	514	Startsnöre	6504
503	Tändstift KLG, F 50	3902A	515	Smörjspruta	9152
504	Mothåll (svänghjuls- och kopplingsdemont.)	9018	516	Filmall för ryttare	9171
505	Kopplingsavdragare	9125	517	Filvinkelmall	9166
506			518	Hylsnyckel	9013
507	Nyckel för EC6S-5	9017	519	Hylsnyckel NV 17/21	9038
508	” ” EC6S-6	9041	520		
509	Svänghjulsavdragare	9121	521	Skruvmejsel 4×100	9011
510	Magnetmått	9182	522	Vridpinne	9048
			523	Skruvmejsel 6×125	9010
			524	Planfil 6" utan skaft	9000
			525	Hylsnyckel N V8/10	9047
			526	Hylsnyckel NV 15/11	9046
			527	Cyl. fil. Ø 7/32 × 8" utan skaft	9005
			528		
			529	Sil	9103
			530	Fett för svärdtrissa	9814
			531	Filskافت	9060
			532	Fast nyckel N V9—10	9015
			533	Fast nyckel N V17	9022
			534	Filhållare	9175
				Kartong	9207