

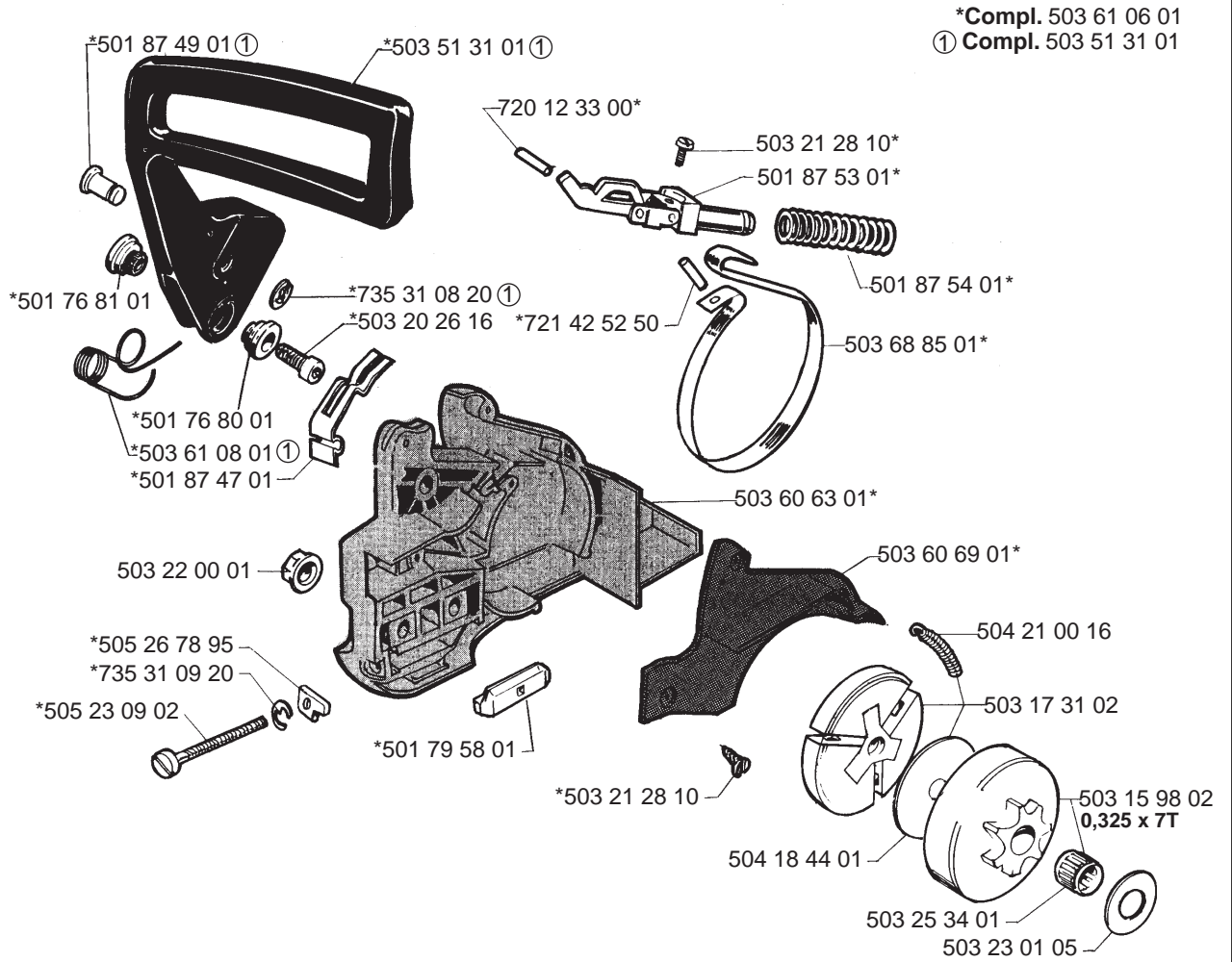
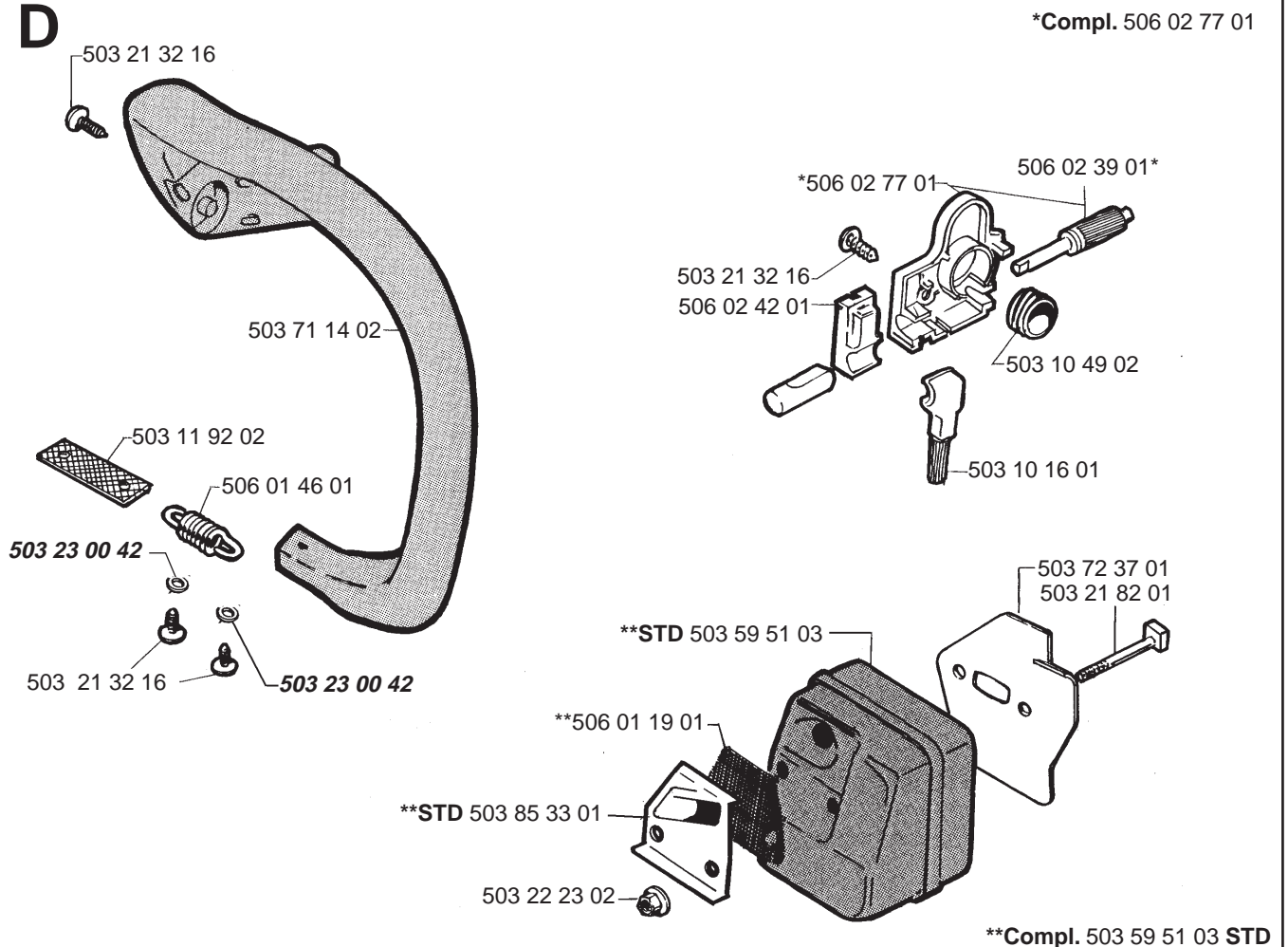


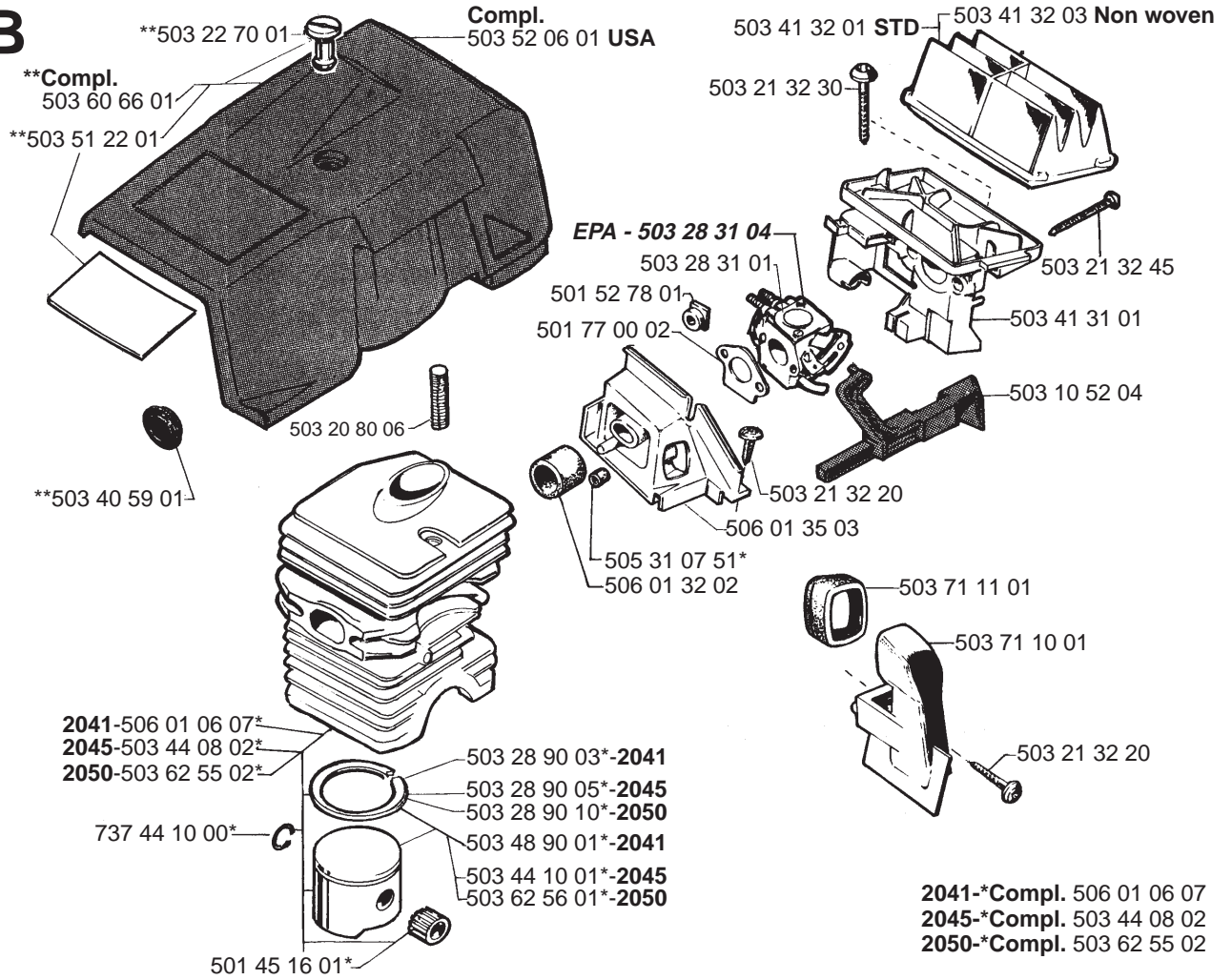
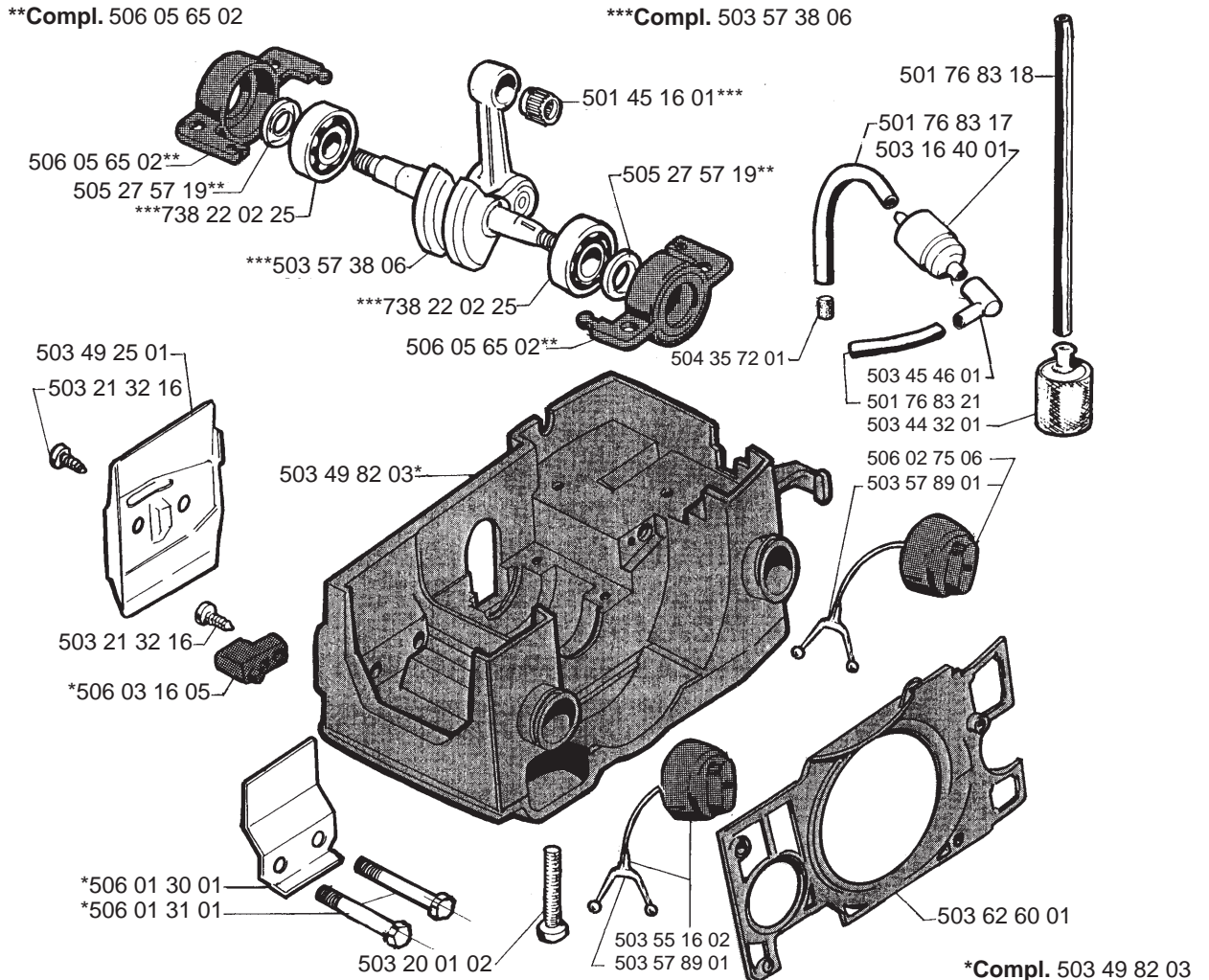
2041

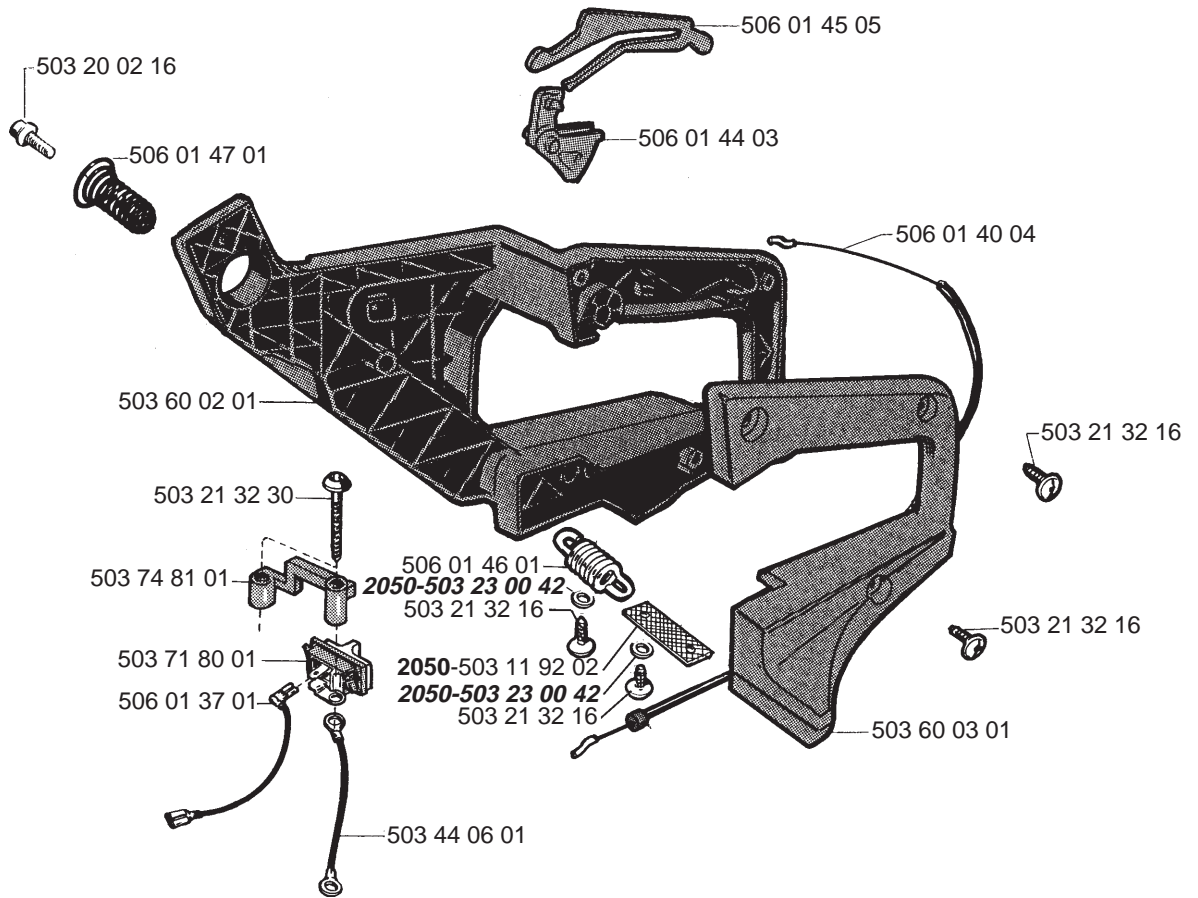
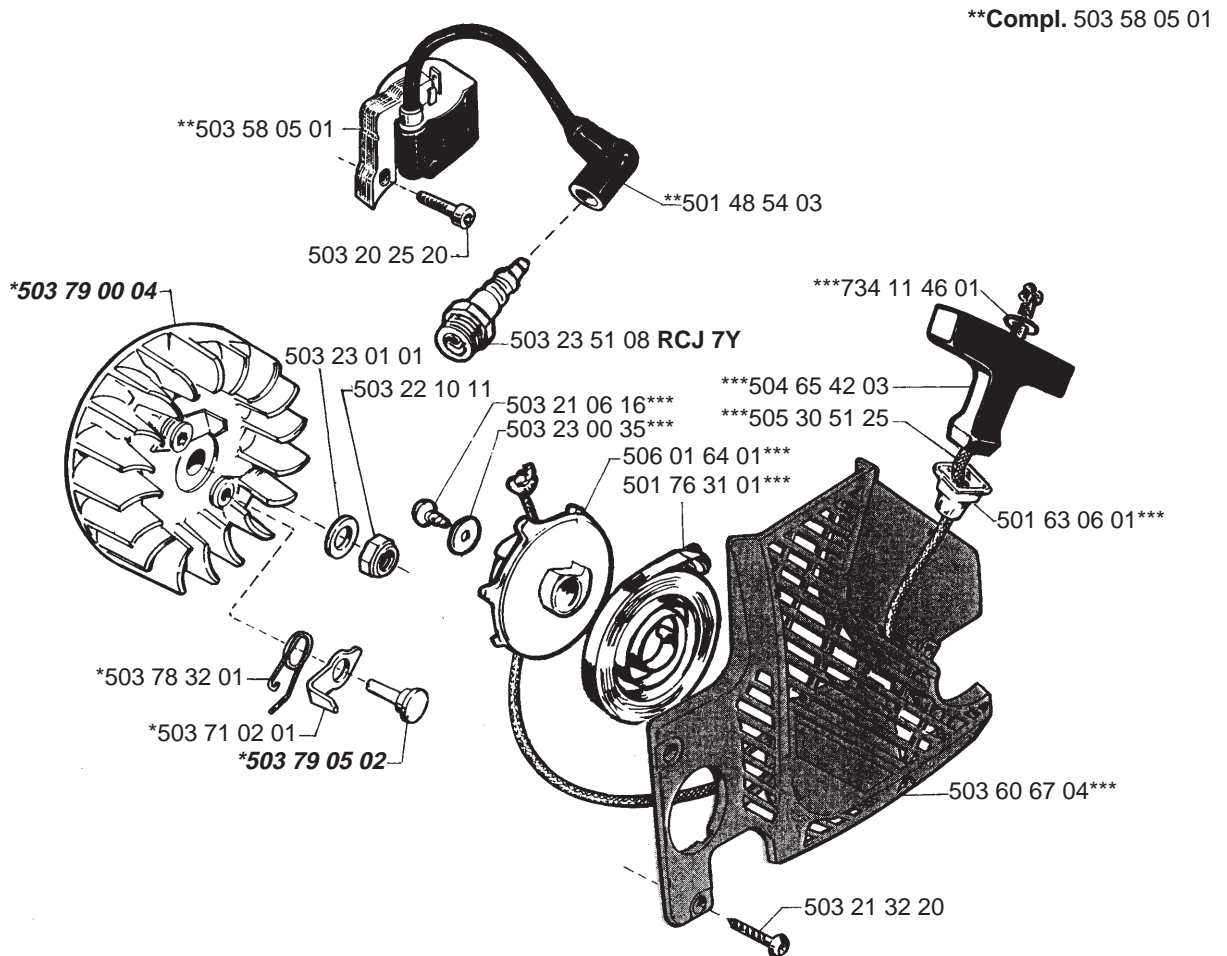
2045

2050

RESERVDLAR
SPARE PARTS
ERSATZTEILE
PIECES DE RECHANGE
PIEZAS DE REPUESTO
RICAMBI
PEÇAS SOBRESSELENTE

A**D**

B**E**

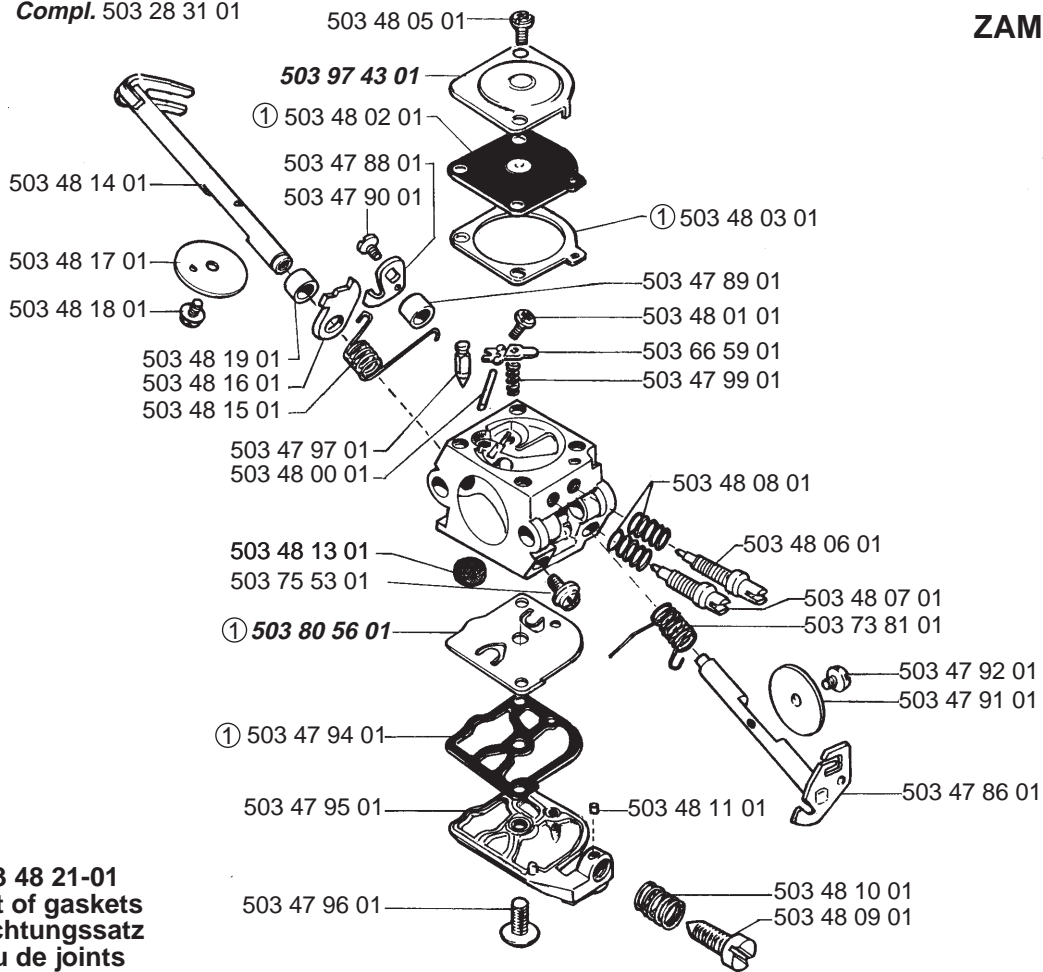
C**F**

*Compl. 503 79 00 04

***Compl. 503 61 15 01

G

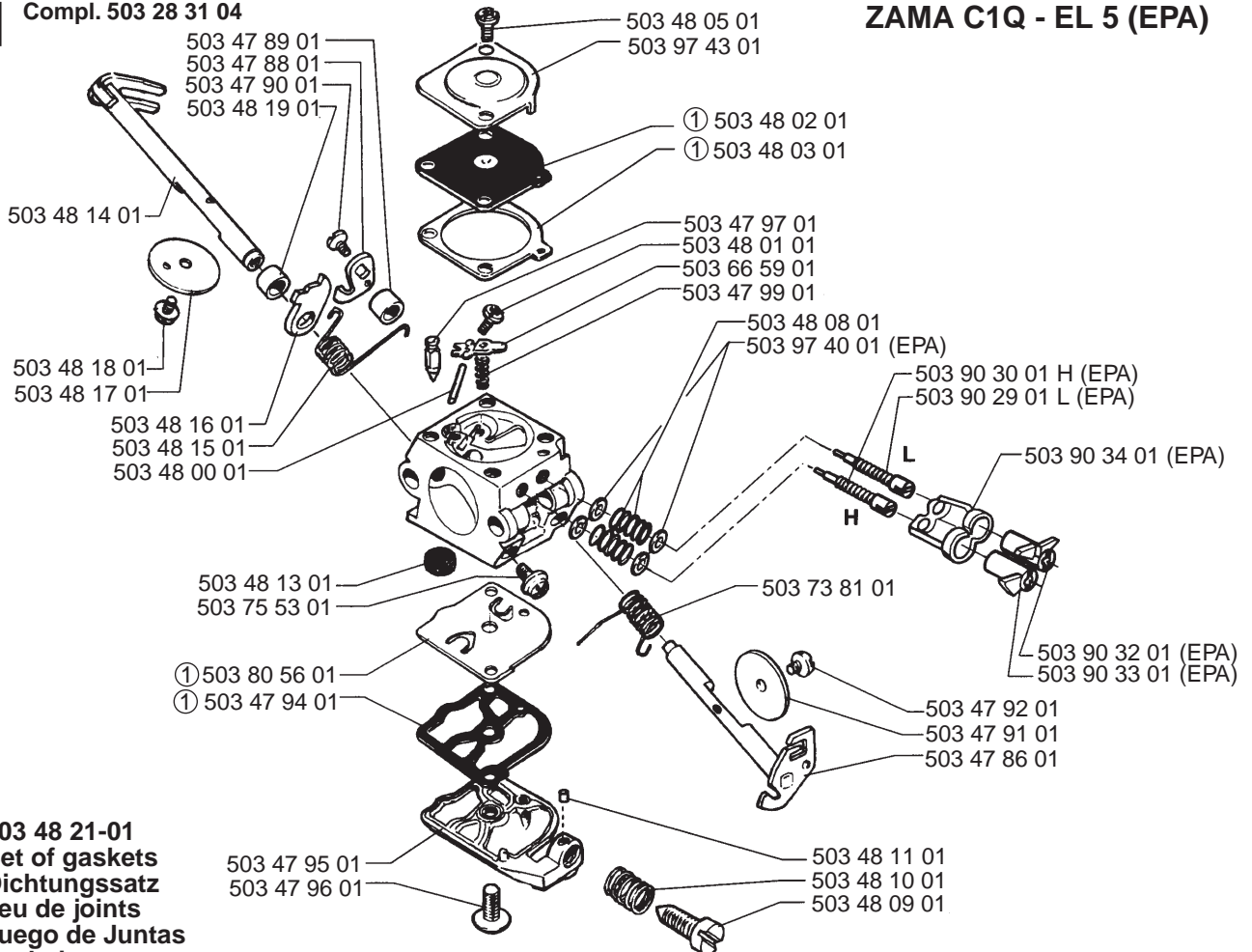
Compl. 503 28 31 01

ZAMA C1Q - EL 1

① 503 48 21-01
Set of gaskets
Dichtungssatz
Jeu de joints
Juego de Juntas
Packningssats

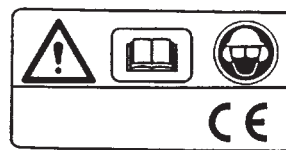
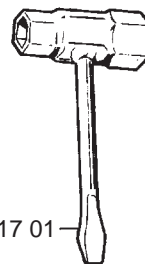
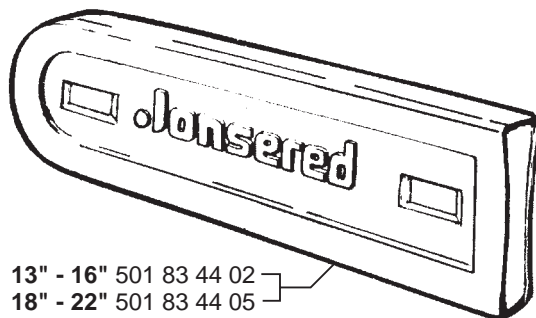
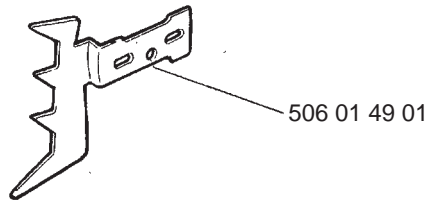
H

Compl. 503 28 31 04

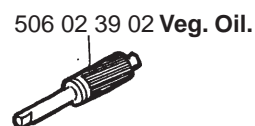
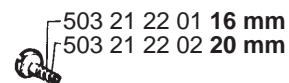
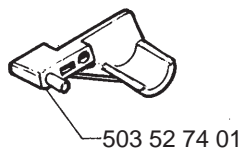
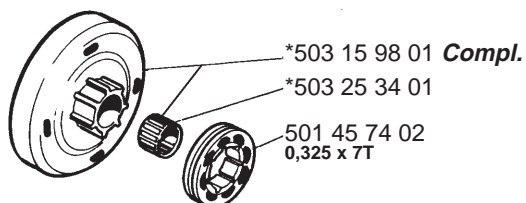
ZAMA C1Q - EL 5 (EPA)

① 503 48 21-01
Set of gaskets
Dichtungssatz
Jeu de joints
Juego de Juntas
Packningssats

I



J



Levereras endast som reservdel
 Delivery as spare part only
 Nur als Ersatzteil lieferbar
 Livrable seulement comme pièce de réchange
 Solo como repuesto

PART NUMBER	SQUARE	NOTE	PART NUMBER	SQUARE	NOTE	PART NUMBER	SQUARE	NOTE	PART NUMBER	SQUARE	NOTE
501 45 16-01	BE		503 47 92-01	GH		503 90 29-01	H	N			
501 45 74-02	J		503 47 94-01	GH	#	503 90 30-01	H	N			
501 48 54-03	F		503 47 95-01	GH		503 90 32-01	H	N			
501 52 78-01	B		503 47 96-01	GH		503 90 33-01	H	N			
501 63 06-01	F		503 47 97-01	GH		503 90 34-01	H	N			
501 69 17-01	I		503 47 99-01	GH		503 97 40-01	H	N			
501 76 31-01	F		503 48 00-01	GH		503 97 43-01	GH	N			
501 76 80-01	A		503 48 01-01	GH		504 18 44-01	A				
501 76 81-01	A		503 48 02-01	GH	#	504 21 00-16	A				
501 76 83-17	E		503 48 03-01	GH	#	504 35 72-01	E				
501 76 83-18	E		503 48 05-01	GH		504 65 42-03	F				
501 76 83-21	E		503 48 06-01	G		505 23 09-02	A				
501 77 00-02	B		503 48 07-01	G		505 26 78-95	A				
501 79 58-01	A		503 48 08-01	GH		505 27 57-19	E				
501 83 44-02	I		503 48 09-01	GH		505 30 51-25	F				
501 83 44-05	I		503 48 10-01	GH		505 31 07-51	B				
501 87 47-01	A		503 48 11-01	GH		506 01 06-07	B				
501 87 49-01	A		503 48 13-01	GH		506 01 19-01	D				
501 87 53-01	A		503 48 14-01	GH		506 01 30-01	E				
501 87 54-01	A		503 48 15-01	GH		506 01 31-01	E				
503 10 16-01	D		503 48 16-01	GH		506 01 32-02	B				
503 10 49-02	D		503 48 17-01	GH		506 01 35-03	B				
503 10 52-04	B		503 48 18-01	GH		506 01 37-01	C				
503 11 92-02	CD		503 48 19-01	GH		506 01 40-04	C				
503 15 98-01	J		503 48 90-01	B		506 01 44-03	C				
503 15 98-02	A		503 49 25-01	E		506 01 45-05	C				
503 16 40-01	E		503 49 82-03	E		506 01 46-01	CD				
503 17 31-02	A		503 51 22-01	B		506 01 47-01	C				
503 20 01-02	E		503 51 31-01	A		506 01 49-01	I				
503 20 02-16	C		503 52 06-01	B		506 01 64-01	F				
503 20 25-20	F		503 52 74-01	J		506 02 39-01	D				
503 20 26-16	A		503 55 16-02	E		506 02 39-02	J				
503 20 80-06	B		503 57 38-06	E		506 02 42-01	D				
503 21 06-16	F		503 57 89-01	E		506 02 75-06	E				
503 21 22-01	J		503 58 05-01	F		506 02 77-01	D				
503 21 22-02	J		503 59 51-03	D		506 03 16-05	E				
503 21 28-10	A		503 60 02-01	C		506 05 65-02	E				
503 21 32-16	CDE		503 60 03-01	C		720 12 33-00	A				
503 21 32-20	BF		503 60 63-01	A		721 42 52-50	A				
503 21 32-30	BC		503 60 66-01	B		734 11 46-01	F				
503 21 32-45	B		503 60 67-04	F		735 31 08-20	A				
503 21 82-01	D		503 60 69-01	A		735 31 09-20	A				
503 22 00-01	A		503 61 06-01	A		737 44 10-00	B				
503 22 10-11	F		503 61 08-01	A		738 22 02-25	E				
503 22 23-02	D		503 61 15-01	F							
503 22 70-01	B		503 62 55-02	B							
503 23 00-35	F		503 62 56-01	B							
503 23 00-42	CD	N	503 62 60-01	E							
503 23 01-01	F		503 66 59-01	GH							
503 23 01-05	A		503 68 85-01	A							
503 23 51-08	F		503 71 02-01	F							
503 25 34-01	AJ		503 71 10-01	B							
503 28 31-01	B		503 71 11-01	B							
503 28 31-04	BH	N	503 71 14-02	D							
503 28 90-03	B		503 71 80-01	C							
503 28 90-05	B		503 72 37-01	D							
503 28 90-10	B		503 73 70-01	I							
503 40 59-01	B		503 73 71-01	I							
503 41 31-01	B		503 73 72-01	I							
503 41 32-01	B		503 73 73-01	I							
503 41 32-03	B		503 73 74-01	I							
503 44 06-01	C		503 73 75-01	I							
503 44 08-02	B		503 73 81-01	GH							
503 44 10-01	B		503 74 81-01	C							
503 44 32-01	E		503 75 53-01	GH							
503 45 46-01	E		503 78 22-04	I	N						
503 47 86-01	GH		503 78 32-01	F							
503 47 88-01	GH		503 79 00-04	F	N						
503 47 89-01	GH		503 79 05-02	F	N						
503 47 90-01	GH		503 80 56-01	GH	#N						
503 47 91-01	GH		503 85 33-01	D							

#= 503 48 21-01
Packningssats
Set of gaskets
Dichtungssatz
Jeu de joints
Juego de juntas

N=
Ny detalj
New part
Neues Teil
Nouvelle pièce
Nueva Pieza