



Mod. 65 · 77
Reservdelar
Spare parts
Ersatzteile
Pièces de rechange

Utgåva A

Edition A

Herausgabe A

10 12 322-96

10.5 8-71

Flik
Sheet No.
Register
Index

4

kningsats för cylinder Mod.65 50 12 238-01
of gasket for cylinder Mod.65 50 12 238-01
htungssatz für Cylinder Mod.65 50 12 238-01
de joints pour cylindre Mod.65 50 12 238-01

kningsats för cylinder Mod.77 50 12 238-02
of gasket for cylinder Mod.77 50 12 238-02
htungssatz für Cylinder Mod.77 50 12 238-02
de joints pour cylindre Mod.77 50 12 238-02

kningsats, förgasare 50 12 234-01
of gasket, carburettor 50 12 234-01
htungssatz, Vergaser 50 12 234-01
de joints, carburateur 50 12 234-01

opiksats Mod.77 50 14 105-01
ropic kit" Mod.77 50 14 105-01
ropensatz" Mod.77 50 14 105-01
nsemble tropique" Mod.77 50 14 105-01

7 tänder b) 8 tänder
7 teeth 8 teeth
7 Zähne 8 Zähne
7 dents 8 dents

Mod. 65

Mod. 77

*) Handtag med gasspär

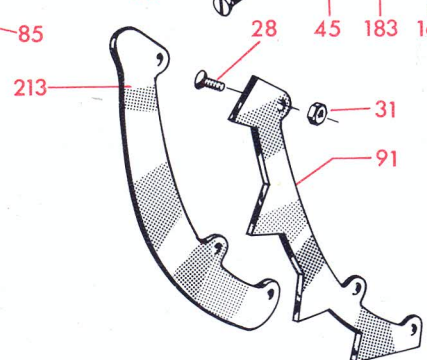
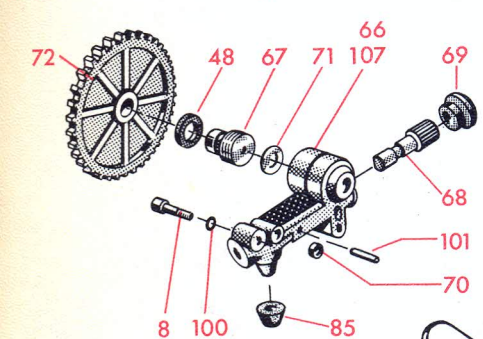
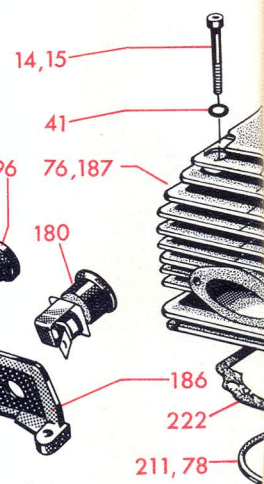
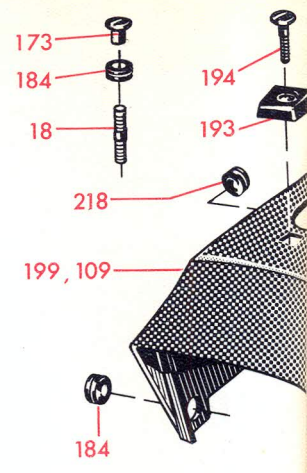
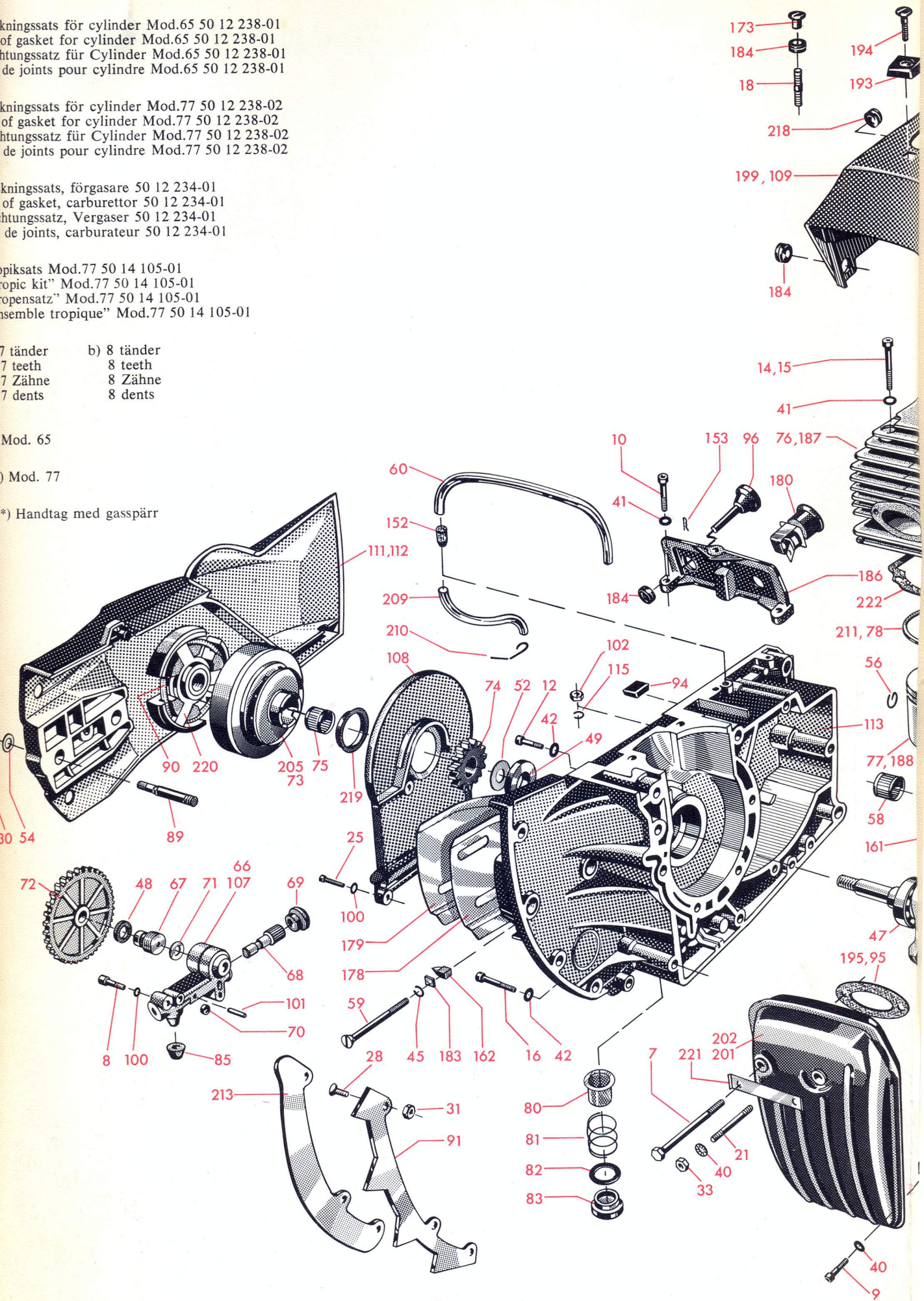


Bild-nr	Beställn.-nummer	Antal
Fig. No.	Part number	Qty
Abb. Nr	Best. Nr	Anzahl
Fig. No.	No de commande	Nombre
1	11 27 017-01	—
2	11 27 080-01	2
3	12 27 032-01	—
4	12 27 041-01	1
5	16 14 119-01	1
6	16 14 122-01	pr/m
**7	20 06 382-52	2
8	20 24 295-42	2
9	20 24 328-55	3
10	20 24 329-55	5
11	20 24 331-55	2
12	20 24 333-55	6
13	20 24 335-55	3
14	20 24 335-55	4
15	20 24 337-55	4
16	20 24 340-55	6
17	20 24 386-45	1
*)18	20 41 260-52	1
20	20 41 308-09	2
*)21	20 41 352-09	2
22	20 62 287-02	3
23	20 62 287-11	1
24	20 62 289-11	3
25	20 62 293-52	6
26	20 62 327-11	1
27	20 63 327-52	1
28	20 63 328-11	3
29	23 04 201-01	4
30	25 01 247-12	2
31	25 01 269-01	1
32	25 81 131-52	6
*)33	25 81 140-52	2
34	27 71 011-33	1
35	27 72 021-30	1
36	28 01 318-01	2
37	28 01 575-51	1
38	28 04 280-01	3
39	28 16 165-01	3
40	28 47 170-01	2
41	28 88 160-01	3
42	28 88 170-01	26
43	28 88 210-01	1
44	28 95 190-01	1
45	28 95 205-01	4
46	29 01 230-01	1
47	29 31 195-04	2
48	29 65 169-08	1
49	29 65 249-01	2
50	29 71 293-01	1
51	29 71 342-01	2
52	29 95 155-01	1
53	29 95 245-03	1
54	29 95 260-11	2
55	29 98 937-45	2
56	50 10 564-01	6
57	50 10 595-03	1
58	50 11 528-10	1
59	50 11 543-01	1
60	50 11 561-10	pr/m
61	50 12 005-01	1
62	50 12 009-02	1
63	50 12 013-01	1
64	50 12 014-01	1
65	50 12 017-01	1
66	50 12 025-01	1
67	50 12 027-01	1
68	50 12 028-01	1.3 mm
	50 12 028-02	1.2 mm
69	50 12 029-01	1
70	50 12 031-01	1
71	50 12 032-01	1
72	50 12 033-01	1
a)73	50 12 037-01	404"
b)	50 12 040-01	3/8"
74	50 12 045-01	1
75	50 12 051-01	1
*)76	50 12 052-01	1
*)77	50 12 056-02	1
	Class A	
	50 12 056-03	
	Class B	
	50 12 056-04	
*)78	50 12 059-02	2

Bild-nr	Beställn.-nummer	Antal
Fig. No.	Part number	Qty
Abb. Nr	Best. Nr	Anzahl
Fig. No.	No de commande	Nombre
	Class C	
	50 12 056-05	
	Class D	
	50 12 056-06	
	Class E	
79	50 12 061-01	1
80	50 12 066-01	1
81	50 12 067-01	1
82	50 12 068-01	1
83	50 12 069-01	1
84	50 12 070-01	3
85	50 12 071-01	1
*)86	50 12 079-01	1
*)86A	50 12 080-01	2
87	50 12 081-01	1
88	50 12 082-02	1
89	50 12 083-01	2
90	50 12 087-01	1
91	50 12 088-01	1
92	50 12 091-01	1
93	50 12 092-01	1
94	50 12 098-01	1
*)95	50 12 101-01	1
96	50 12 102-01	1
*)97	50 12 104-01	1
**)98	50 12 104-02	1
99	50 12 109-01	3
100	50 12 122-01	6
101	50 12 123-01	1
102	50 12 127-01	10
103	50 12 137-01	1
104	50 12 138-01	1
105	50 12 139-01	2
*)106	50 12 145-01	1
107	50 12 158-01	1
108	50 12 159-01	1
*)109	50 12 160-01	1
110	50 12 162-01	1
**)110	50 12 162-02	1
*)111	50 12 163-01	1
**)112	50 12 163-02	1
113	50 12 164-02	1
114	50 12 166-02	1
115	50 12 167-01	4
116	50 12 181-01	1
117	50 12 193-01	1
118	50 12 194-01	1
119	50 12 200-01	1
120	50 12 201-01	1
121	50 12 202-01	1
122	50 12 203-01	1
123	50 12 204-01	1
124	50 12 205-01	1
125	50 12 206-01	1
126	50 12 207-01	1
127	50 12 208-01	1
128	50 12 209-01	1
129	50 12 210-01	1
130	50 12 211-01	4
131	50 12 212-01	1
132	50 12 213-01	1
133	50 12 214-01	1
134	50 12 215-01	4
135	50 12 216-01	1
136	50 12 217-01	1
137	50 12 218-01	1
138	50 12 219-01	1
139	50 12 220-01	1
140	50 12 221-01	1
141	50 12 222-01	1
142	50 12 223-01	1
143	50 12 224-01	1
144	50 12 225-01	1
145	50 12 226-01	1
146	50 12 228-01	1
147	50 12 229-01	1
148	50 12 230-01	2
149	50 12 231-01	1
150	50 12 232-01	1
151	50 12 240-03	1
152	50 12 241-01	2
153	50 12 243-01	2
154	50 12 250-01	1

Bild-nr	Beställn.-nummer	Antal
Fig. No.	Part number	Qty
Abb. Nr	Best. Nr	Anzahl
Fig. No.	No de commande	Nombre
155	50 12 251-01	1
156	50 12 253-01	1
157	50 12 254-01	1
158	50 12 255-01	1
159	50 12 256-01	1
160	50 12 257-01	1
161	50 12 262-02	1
162	50 12 268-01	1
164	50 12 289-01	3
*)165	50 12 313-01	1
166	50 12 320-01	1
167	50 12 323-02	pr/m
168	50 12 328-01	1
*)169	50 12 367-01	1
**)170	50 12 367-02	1
171	50 12 388-01	1
172	50 12 391-01	1
*)173	50 12 392-01	1
174	50 12 393-01	1
175	50 12 409-01	1
176	50 12 420-01	1
177	50 12 440-01	1
178	50 12 441-01	1
179	50 12 442-01	1
180	50 12 462-01	1
181	50 12 467-01	1
182	50 12 471-01	1
183	50 12 481-01	1
184	50 12 482-01	3
185	50 12 497-01	1
186	50 12 500-01	1
**)187	50 12 502-01	1
**)188	50 12 504-02	1
	Class A	
	50 12 504-03	
	Class B	
	50 12 504-04	
	Class C	
	50 12 504-05	
	Class D	
	50 12 504-01	
	Class E	
**)189	50 12 508-1	
190	50 12 509-01	1
**)191	50 12 510-01	2
**)191A	50 12 511-01	1
**)192	50 12 513-01	1
**)193	50 12 514-01	1
**)194	50 12 515-01	1
**)195	50 12 521-01	1
196	50 12 522-01	1
197	50 12 523-01	1
198	50 12 524-01	1
**)199	50 12 526-01	1
200	50 12 531-01	1
**)201	50 12 532-01	1
*)202	50 12 544-02	1
203	50 12 546-01	1
204	50 12 556-01	1
a)205	50 12 559-01	1
206	50 12 579-01	1
207	50 12 590-01	1
208	50 12 591-01	1
209	50 12 605-01	1
210	50 12 606-01	1
**)211	50 12 609-02	2
212	50 12 649-01	1
213	50 12 657-01	1
214	50 12 669-01	1
215	50 12 673-01	1
216	50 12 674-01	1
217	50 12 675-01	1
217A	50 12 691-01	1
218	50 12 713-01	1
219	50 12 774-01	1
220	50 12 778-01	1
**)221	50 12 792-01	1
222	50 12 893-01	1
223	50 13 098-02	2
224	51 13 510-01	1
225	50 14 106-01	2
**)226	50 14 107-01	1
227	50 14 109-01	1

MOTORSÅG 65

Vi har på motorsåg 65 från och med såg nr 688021 infört en ny cylinder, nytt mellanstycke och ny ljuddämpare. Den nya ljuddämparen fästes med genomgående skruvar. 10/23

Den tidigare ljuddämparen går ej att montera på nya cylindern. Däremot är kolven densamma som tidigare.

Nya beställningsnummer

Nya beställningsnummer		Antal
50 14 178-01	Cylinder kpl. med kolv	1
50 14 177-01	Ljuddämpare	1
20 41 307-09	Skruvar	2
50 12 792-01	Låsplåt	1
50 12 508-01	Mellanstycke	1
50 12 511-01	Isolerskiva	1