

22.10.70

347840
74



INGENJÖRSFIRMAN BORROS AB

POSTGIRO 19 31 70
BANKGIRO 62-0825

ANKDAMMSGATAN 31

S O L N A

TELEFON 08 / 82 33 06

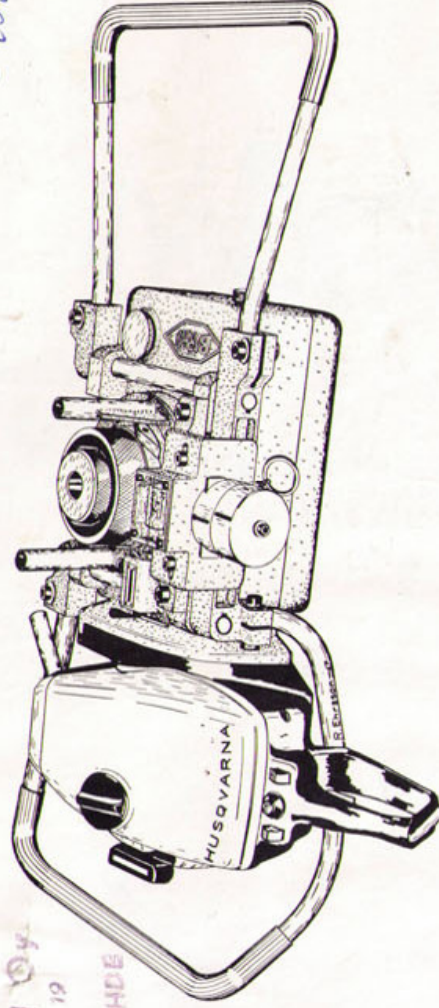
27 81 40

Telegramadress: BORRODRILLING, STHLM

MOTORSOND

PAKEDUSTAJA
A. ILMONEN Oy
MIKONKATU 19
HELSINKI
PUH. 14577 VAIHDE

8900: -



BORRO MOTORSOND är konstruerad för att underlätta arbetet vid borrning i marklager, där vridande rörelser anses nödvändig. Den är utförd med reducering av motorvarvtalet för att erhålla rätt rotationshastighet på borrarverkygen, så att onödig förlitning av dessa ej skall uppstå. Den är även försedd med stort genomgående hål i chuckaxeln, vilket medger att de flesta borrarspetsar och provtagare kan passera igenom. Härigenom undvikes mycket lyftarbete vid borrning. Motorsonden kan förses med ett flertal olika chuckutförande som säkerligen kan tillfredsställa de flesta krav. En nyhet är att då borren drivits ned i marken till önskat djup, kan motorsonden sänkas ned till markytan och endast chucken behöver bytas mot uppdragningschuck, varefter borren kan dragas upp med hjälp av motorsonden. Skruvborren kan användas för upptagning av störda prover, då dessa med lätthet kan dragas upp med den befintliga uppdragningschucken. Samma stänger som vid viktsondering användes. Nedpressningschuck kan användas vid provtagning med kolvborr. En annan nyhet är att motorsonden kan förses med en tryckgivare med vars hjälp trycket på borren kan registreras på en skrivare som lämnar protokoll för direkt redovisning.

Extra vikter är således icke erforderliga.

Tillbehör: Automatchuck för läsning mot högervridning och vertikalt tryck, standard

Sjunkmätare, standard alt. mätstav

Varvräknare, standard

Uppdragningschuck, standard

Handtag med manuell tryckavläsning, standard

Nedpressningschuck

Förhållningsspel

Fyrkantfäste upp till \varnothing 60 mm

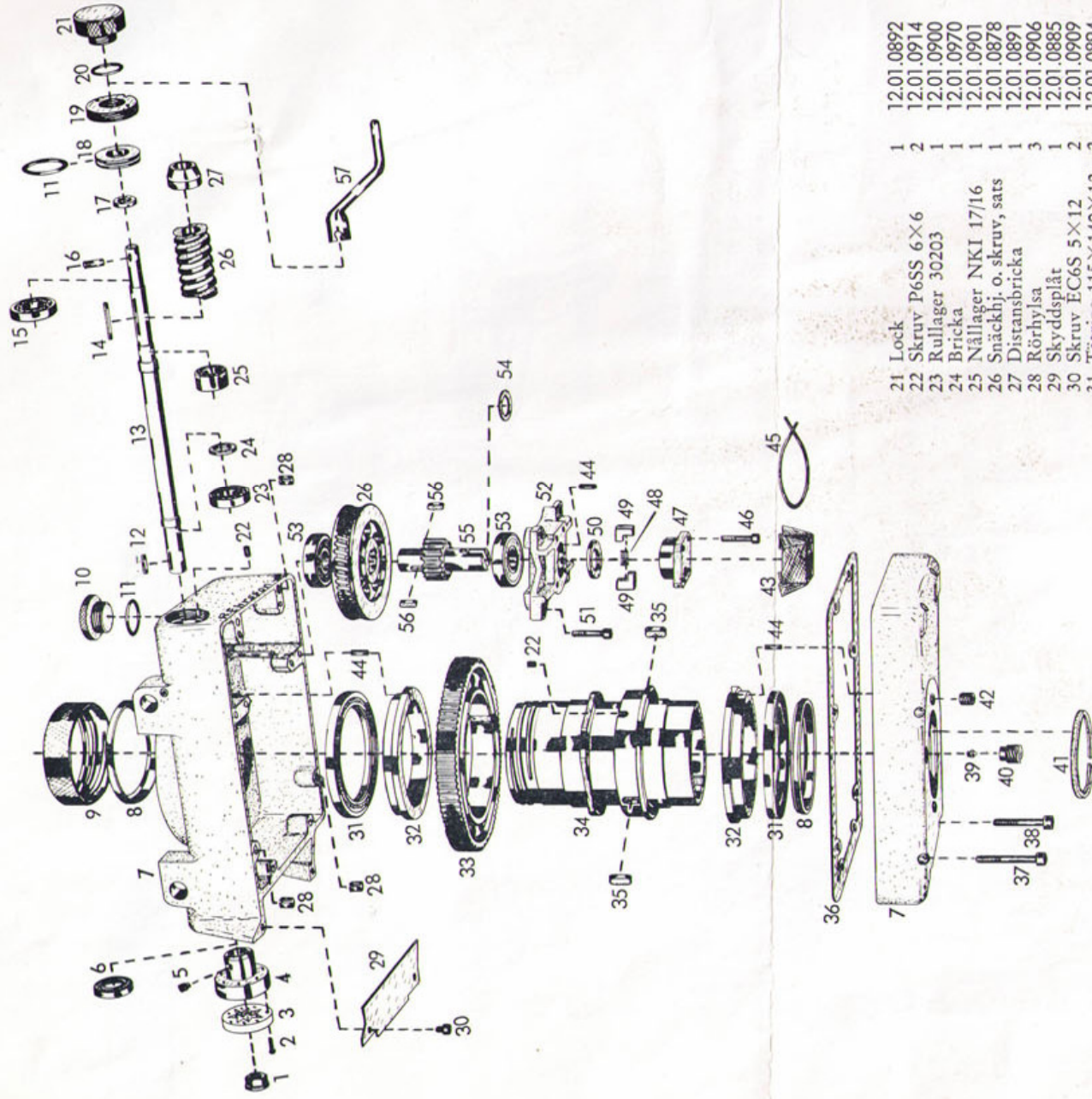
Givare för registrering av trycket på skrivare

Justerbar fotplatta

Tekniska data

Motor:	Husvarna G 90 5 hk vid 6000 v/min med membranförgasare och centrifugalkoppling
Växellåda:	Borro reducering 119:1
Chuckaxel:	Vridhastighet 20— 30 v/min Vridmoment 60 kgm
	Stånggenomgång \varnothing 100 mm
Motorsond komplett:	Vikt ca 40 kg — Uppdragningskraft 8 ton std — Extra 10 ton

VÄXELLÅDA

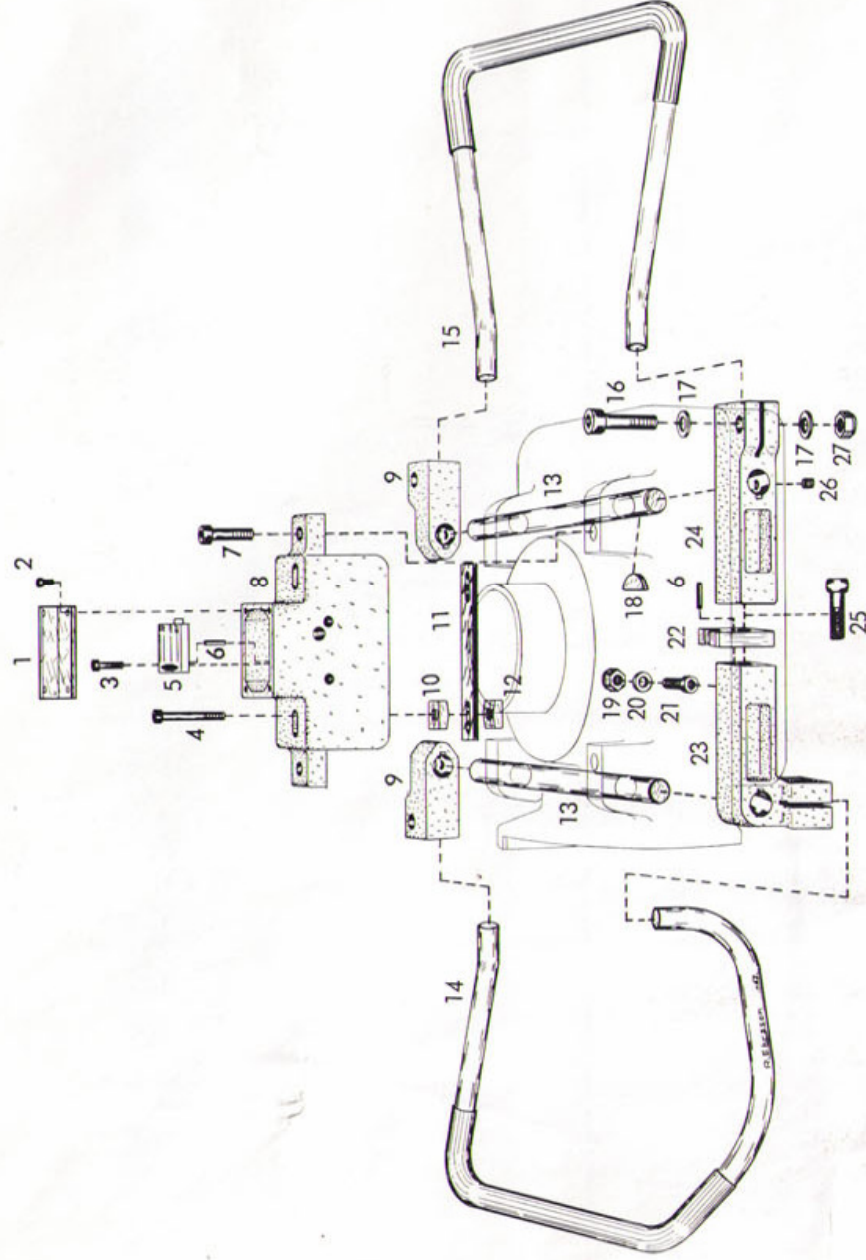


DETALJFÖRTECKNING

1	Mutter	1	12.11.1008
2	Nit	7	12.01.0876
3	Medbringare	1	12.01.0875
4	Koppling kpl.	1	12.01.0873
5	Skruv T6SS 6×8	1	12.01.0916
6	Tättring typ BA 17×30×7	1	12.01.0895
7	Kåpa, par	1	12.01.0866
8	Avskrapare AS 115×125×10	2	12.01.0896
9	Chuckhållare	1	12.01.0886
10	Lock	1	01.02.0037
11	O-ring SOR-17	2	12.01.1014
12	Kil 5×5×20 R	1	12.01.0877
13	Drivaxel	1	12.01.0872
14	Kil 5×5×40 R	1	12.01.0903
15	Kullager 6302	1	12.01.0899
16	Pinne CP Ø 5×20	1	12.01.1015
17	Tättring typ BA 15×30×7	1	12.01.1016
18	Ringhållare	1	12.01.1017
19	Låsring	1	12.01.1018
20	O-ring SOR-13	1	13.01.0571

21	Lock	1	12.01.0892
22	Skruv P6SS 6×6	2	12.01.0914
23	Rullager 30203	1	12.01.0900
24	Bricka	1	12.01.0970
25	Nållager NKI 17/16	1	12.01.0901
26	Snäckhj. o. skruv, sats	1	12.01.0878
27	Distansbricka	1	12.01.0891
28	Rörhylsa	3	12.01.0906
29	Skyddsplåt	1	12.01.0885
30	Skruv EC6S 5×12	2	12.01.0909
31	Tättring 115×140×12	2	12.01.0894
32	Busning	2	12.01.0868
33	Kugghjul	1	12.01.0870
34	Chuckaxel	1	12.01.0871
35	Kil 10×8×25 R	2	12.01.0905
36	Packning	1	12.01.0884
37	Skruv EC6S 8×65	3	12.01.0912
38	Skruv EC6S 8×55	5	12.01.0911
39	Smörjnippl M6	1	0999.127.000
40	Plugg	1	12.01.0893
41	Filtring FI 460	1	12.01.0897
42	Skruv P6SS 16×25	2	12.01.0913
43	Silduk	1	12.01.0908
44	Rörstift 3×14	3	11.06.0545
45	Tråd Ø 1,5	1	12.01.0910
46	Skruv EC6S 6×35	4	12.01.0880
47	Oljepumphus	1	12.01.0883
48	Fjäder	1	12.01.0882
49	Pumpvinge	2	12.01.0881
50	Bricka	1	12.01.0881
51	Skruv EC6S 8×25	4	03.02.0126
52	Lagringsbalk	1	12.01.0879
53	Kullager 6205 RS	2	12.01.0898
54	Justerbricka 0,5 mm	2	0644.047.000
55	Mellanaxel	1	12.01.0869
56	Kil 8×7×20 R	2	12.01.0904
57	Vev	1	12.01.1019

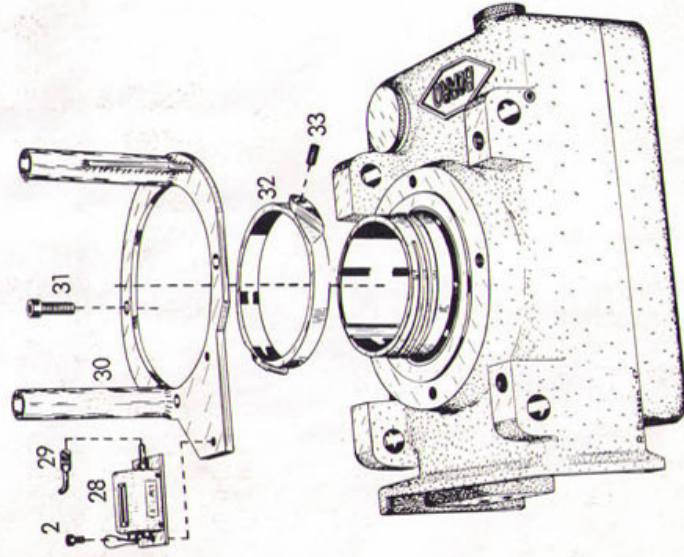
TRYCKMÄTNING



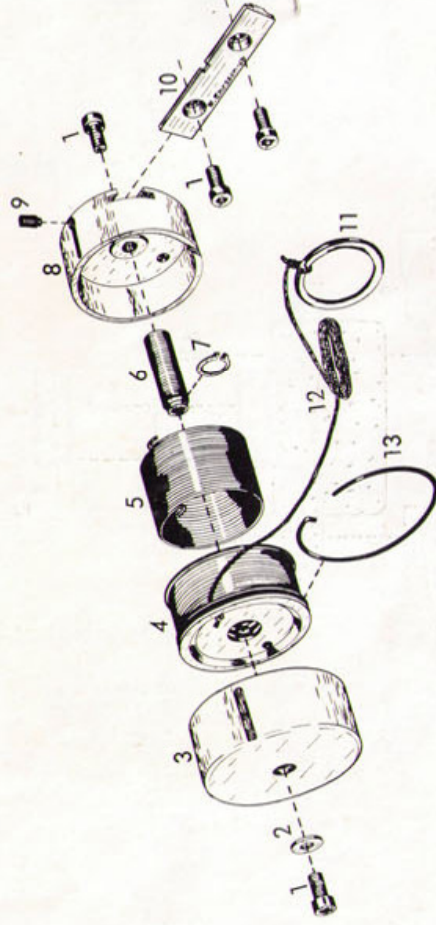
DETALJFÖRTECKNING

1	Skyddsglas	1	12.04.0942
2	Skruv EC6S 4×8	4+2	12.04.0930
3	Skruv EC6S 6×20	1	05.04.0338
4	Skruv EC6S 8×35	2	12.04.0968
5	Tryckmätare, Borro	1	12.04.1013
6	Rörstift 3×14	2	11.06.0545
7	Skruv EC6S 10×35	2	12.04.0967
8	Fjäderhus	1	12.04.0939
9	Fäste	2	12.04.0934
10	Fjäderfäste, övre	2	12.04.0936
11	Fjäder	1	12.04.0938
12	Fjäderfäste, undre	2	12.04.0937
13	Axel	2	12.04.0931
14	Handtag motorsidan	1	12.04.0928
15	Handtag	1	12.04.0929
16	Skruv EC6S 10×50	4	12.04.1011
17	Bricka 10,5×18	8	12.04.1012
18	Woodruffkil WK 6×22	4	01.02.0056
19	Låsmutter M8	1	12.04.0966
20	Bricka 8,5×16	1	05.04.0345
21	Skruv EC6S 8×16	1	05.01.0219
22	Tryckbricka	1	12.04.0935
23	Vågarm motorsida	1	12.04.0932
24	Vågarm	1	12.04.0933
25	Ledbult	1	12.04.1007
26	Stoppskruv SK6SS 6×6	4	12.04.0962
27	Låsmutter M10	4	01.03.0070
28	Slagtäljare kpl.	1	12.06.0959
29	Slagarm	1	12.06.1009
30	Vridstopp	1	12.06.0923
31	Skruv EC6S 8×22	4	01.02.0042
32	Kopplingskurva	1	12.06.0960
33	Skruv SK6SS 6×12	2	12.06.0961

VARVRÄKNARE



SJUNKMÄTARE



CHUCKAR

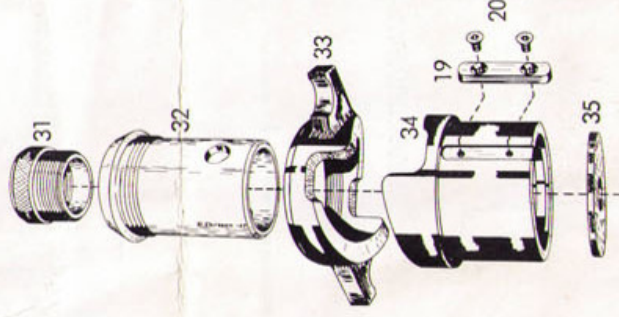
VRIDCHUCK



DETALJFÖRTECKNING

1	Skruv EC6S 6×12	4	12.09.0997
2	Bricka 6,4×16	1	12.09.1000
3	Lock	1	12.09.0990
4	Rulle	1	12.09.0991
5	Fjäder	1	12.09.0993
6	Axel	1	12.09.0992
7	Spärring SgA 16	1	12.09.1003
8	Hus	1	12.09.0989
9	Stoppskruv T6SS 6×8	1	12.09.0916
10	Fäste	1	12.09.0999
11	Ring	1	12.09.0996
12	Lina, 2 m	1	12.09.0994
13	Fjädrering	1	12.09.0998
14	Rullhållare	1	11.06.0543
15	Stoppskruv P6SS 8×12	1	11.06.0550
16	Rörstift 3×14	2	11.06.0545
17	Vridfjäder	1	11.06.0544
18	Chuckhuvud	1	12.03.0918

UPPDRAGNINGSSCHUCK



19	Kil	1	12.03.0919
20	Skruv F6S 5×12	2+2	12.03.0907
21	Låsulle	3	11.06.0542
22	Bricka	1	11.06.0549
23	Spärring SgA 35	1	11.06.0548
24	Hus	1	12.03.0889
25	Kulhållare	1	12.03.0888
26	Kula 5/8"	3	09.03.0424
27	O-ring SOR-15	1	13.02.0581
28	Fjäder	1	09.01.0404
29	Låsring	1	09.08.0865
30	Mutter	1	12.03.1006
31	Insatsring	1	08.04.0386
32	Styrrör	1	12.03.0924
33	Överdel	1	12.03.0921
34	Underdel	1	12.03.0922
35	Avskrapare	1	12.03.0925
	Sjunkmätare kpl.		12.09.0988
	Vridchuck kpl.		12.03.0917
	Uppdragare kpl.		12.03.0920