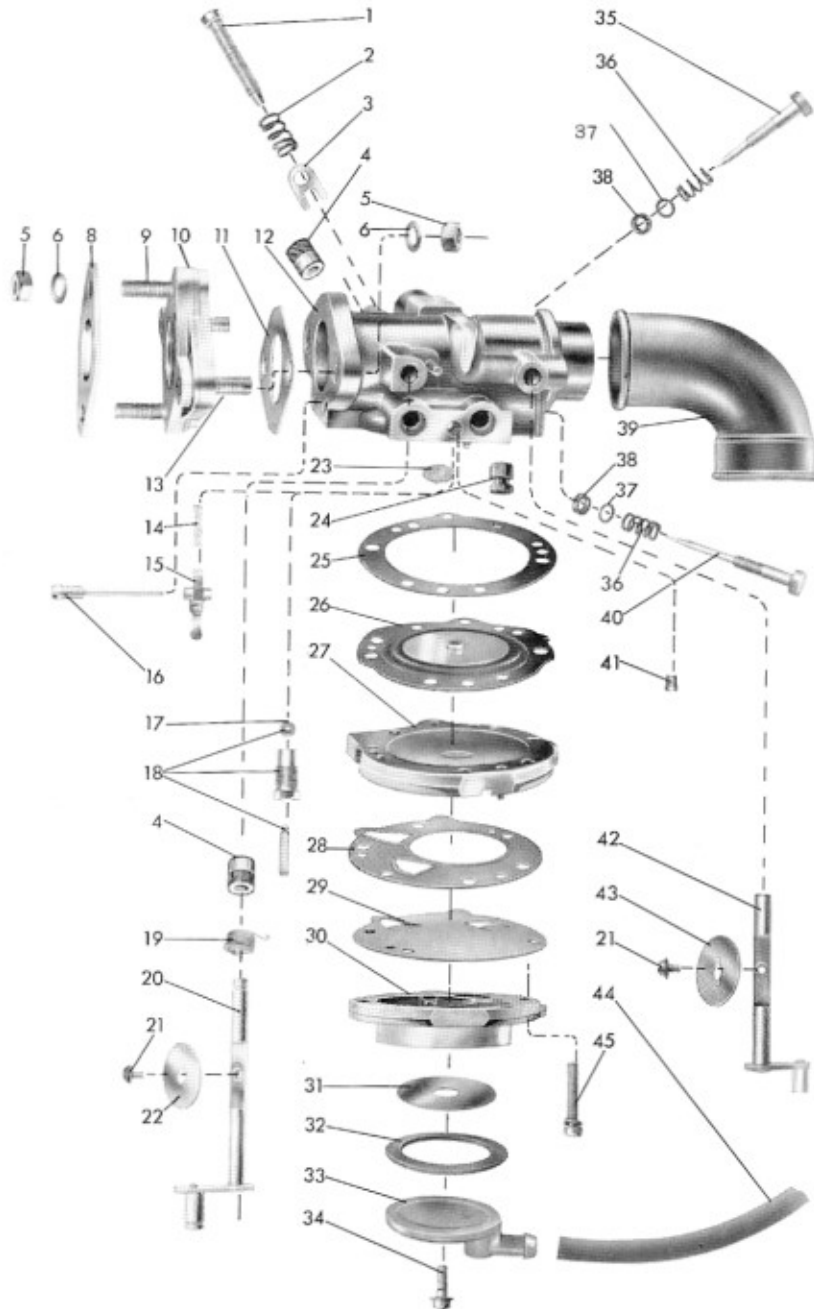
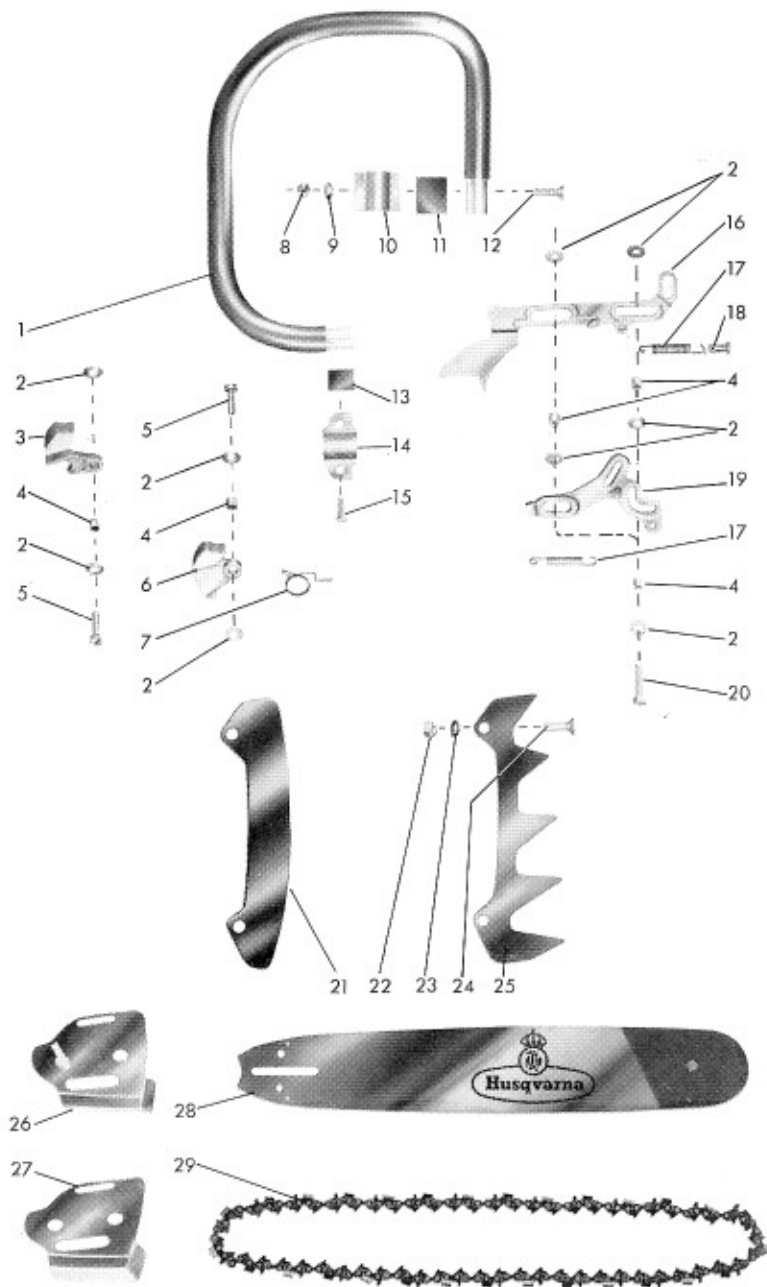


Förgasare



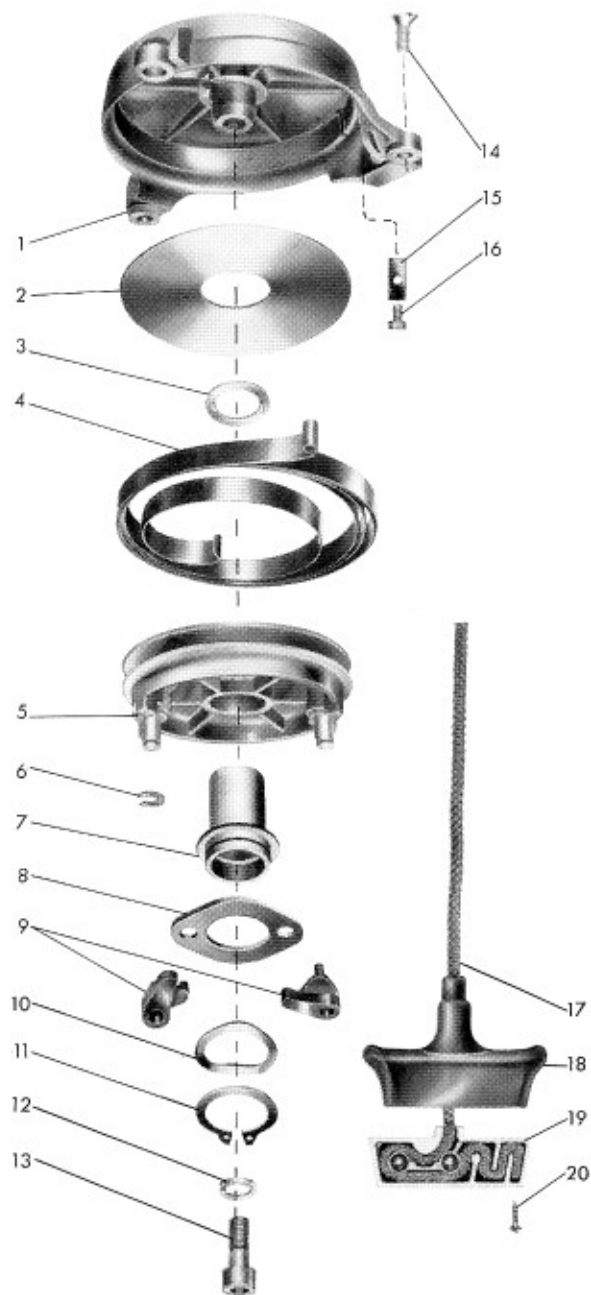
| Bild nr | Antal | Best. nr | Benämning |
|---------|-------|-----------|--|
| | 1 | 50 10 812 | Membranförgasare kompl. |
| 1 | 1 | 50 10 772 | Spjälljusterskruv |
| 2 | 1 | 50 10 773 | Fjäder |
| 3 | 1 | 50 10 782 | Fixerbricka |
| 4 | 2 | 50 10 781 | Bussning för axel, gasspjäll |
| 5 | 4 | 25 85 221 | Mutter, M 6 |
| 6 | 4 | 28 88 180 | Kupad bricka |
| 8 | 1 | 50 10 593 | Isolerbricka |
| 9 | 2 | 20 41 359 | Pinnskruv |
| 10 | 1 | 50 10 688 | Mellanstycke med fyra pinnskruv |
| 11 | 1 | 50 10 690 | Packning, anslutningsfläs |
| 12 | 1 | 50 10 748 | Förgasarehus, gäller för motorer t. o. nr 766 |
| 12 | 1 | 50 10 814 | Förgasarehus, gäller för motorer fr. o. nr 767 |
| 13 | 2 | 20 41 351 | Pinnskruv |
| 14 | 1 | 50 10 778 | Fjäder, hävarm |
| 15 | 1 | 50 10 776 | Hävarm, ventil |
| 16 | 1 | 50 10 777 | Axel, hävarm |
| 17 | 1 | 50 10 775 | Packning, ventilsåte |
| 18 | 1 | 50 10 774 | Ventilsäte med packning och nål |
| 19 | 1 | 50 10 783 | Returfjäder, gasspjäll |
| 20 | 1 | 50 10 780 | Axel, gasspjäll |
| 21 | 2 | 50 10 753 | Skruv med låsbricka |
| 22 | 1 | 50 10 784 | Gasspjäll |
| 23 | 1 | 50 10 750 | Brickplugg |
| 24 | 1 | 50 10 816 | Ventil |
| 25 | 1 | 50 10 757 | Packning, membran |
| 26 | 1 | 50 10 758 | Membran |
| 27 | 1 | 50 10 759 | Botten, membrankammare |
| 28 | 1 | 50 10 760 | Packning, bränslepump |
| 29 | 1 | 50 10 761 | Membran, bränslepump |
| 30 | 1 | 50 10 762 | Botten, bränslepump |
| 31 | 1 | 50 10 764 | Bränslefilter |
| 32 | 1 | 50 10 765 | Packning, filterhus |
| 33 | 1 | 50 10 766 | Botten, filterhus |
| 34 | 1 | 50 10 767 | Skruv, filterhusbotten |
| 35 | 1 | 50 10 779 | Justernål, högvarvsmunstycke |
| 36 | 2 | 50 10 769 | Fjäder, justernål |
| 37 | 2 | 50 10 770 | Bricka, justernål |
| 38 | 2 | 50 10 771 | Packning, justernål |
| 39 | 1 | 50 10 692 | Filteranslutning |
| 40 | 1 | 50 10 768 | Justernål, tomgångsmunstycke |
| 41 | 1 | 50 10 756 | Dräneringsskruv, membrankammare |
| 42 | 1 | 50 10 751 | Chokeaxel med hävarm |
| 43 | 1 | 50 10 752 | Chokespjäll |
| 44 | 1 | 50 10 595 | Slang |
| 45 | 6 | 50 10 763 | Skruv med fjäderbricka |
| | | 50 10 785 | Packningssats |
| | | 50 10 786 | Reparationsats |

Handtagsbygel, sågsvärd och reglagedetaljer



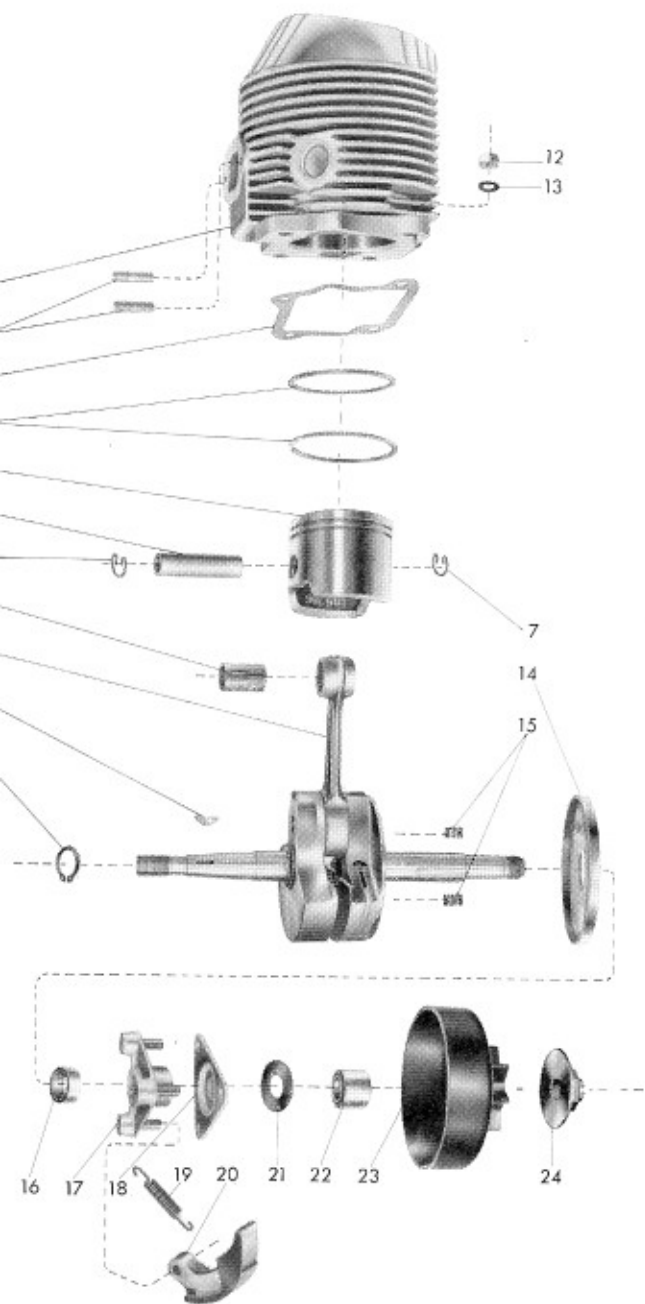
| Bild nr | Antal | Best. nr | Benämning |
|---------|-------|-----------|---|
| 1 | 1 | 50 10 516 | Handtagsbygel |
| 2 | 10 | 29 95 125 | Bricka |
| 3 | 1 | 50 10 598 | Spärr |
| 4 | 6 | 50 10 601 | Styrhylsa |
| 5 | 2 | 20 75 277 | Spårskruv, M 5 |
| 6 | 1 | 50 10 600 | Hävarm, choke |
| 7 | 1 | 50 10 599 | Returfjäder |
| 8 | 2 | 25 85 221 | Mutter M 6 för 2065-362 |
| 9 | 2 | 28 88 180 | Kupad bricka |
| 10 | 1 | 50 10 520 | Överfall, övre |
| 11 | 2 | 50 10 664 | Mellanlägg, övre bygelfäste |
| 12 | 2 | 20 65 362 | Spårskruv M 6×30, för överfall, övre |
| 13 | 2 | 50 10 665 | Mellanlägg, undre bygelfäste |
| 14 | 1 | 50 10 519 | Överfall, undre |
| 15 | 2 | 20 70 269 | Spårskruv, M 5×25, för överfall, undre |
| 16 | 1 | 50 10 596 | Dragstäng, gasreglage |
| 17 | 2 | 50 10 603 | Dragfjäder |
| 18 | 1 | 50 10 804 | Bult |
| 19 | 1 | 50 10 597 | Tryckstäng, chokreglage |
| 20 | 2 | 20 75 287 | Spårskruv, M 5 |
| 21 | 1 | 50 10 821 | Barkstöd, utan taggar |
| 22 | 2 | 25 05 221 | Mutter M 6 |
| 23 | 2 | 28 47 180 | Låsbricka för M 6 |
| 24 | 2 | 20 65 352 | Spårskruv M 6×22 |
| 25 | 1 | 50 10 527 | Barkstöd med taggar |
| 26 | 1 | 50 10 605 | Styrplåt, vänster |
| 27 | 1 | 50 10 606 | Styrplåt, höger |
| 28 | 1 | 50 10 604 | Sågsvärd 17" »Sandviken» |
| 28 | 1 | 50 10 820 | Sågsvärd 17" »Stridsberg o. Björk» |
| 29 | 1 | 50 10 568 | Sågkedja 7/16", ant. drivl. = 58, drivlänks-tjocklek 1,6 mm |

Startapparat



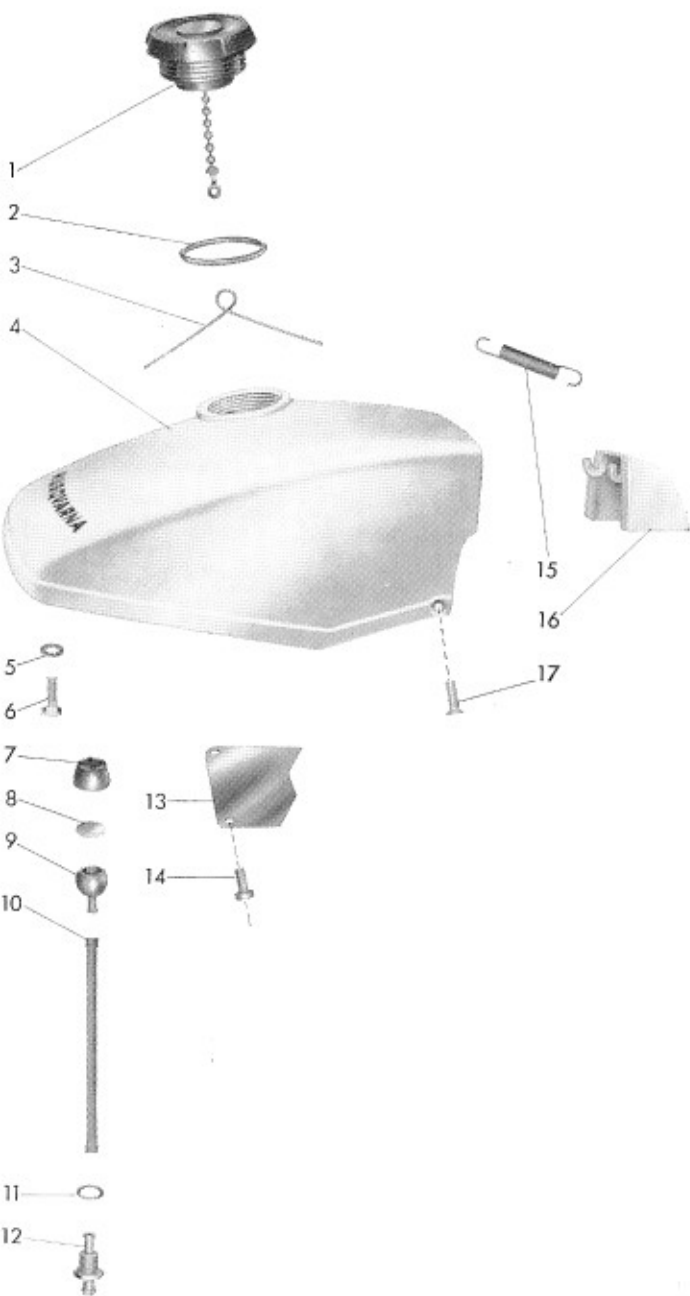
| Bild nr | Antal | Best. nr | Benämning |
|---------|-------|-----------|---|
| | 1 | 50 10 879 | Startapparat kompl., utan fästskruvar nr 14 |
| 1 | 1 | 50 10 614 | Kåpa |
| 2 | 1 | 50 10 880 | Skyddsbricka |
| 3 | 1 | 50 10 624 | Bricka |
| 4 | 1 | 50 10 616 | Fjäder |
| 5 | 1 | 50 10 823 | Linhjul |
| 6 | 2 | 50 10 718 | Axelsäkring |
| 7 | 1 | 50 10 881 | Lagerhylsa |
| 8 | 1 | 50 10 882 | Styrbricka |
| 9 | 2 | 50 10 621 | Medbringarlake |
| 10 | 1 | 50 10 883 | Frictionsbricka |
| 11 | 1 | 28 20 022 | Spärring SgA 22 |
| 12 | 1 | 28 04 352 | Fjäderbricka |
| 13 | 1 | 20 25 366 | Insaxskruv M 8×25 |
| 14 | 3 | 20 70 258 | Spårskruv M 5×16 |
| 15 | 1 | 50 10 825 | Fästbricka |
| 16 | 1 | 21 25 226 | Spårskruv M 3×5 |
| 17 | 1 | 50 10 626 | Startlina |
| 18 | 1 | 50 10 627 | Handtag |
| 19 | 1 | 50 10 678 | Klämstycke |
| 20 | 1 | 50 10 791 | Spik |

Cylinder, vevparti och kopplingsdetaljer

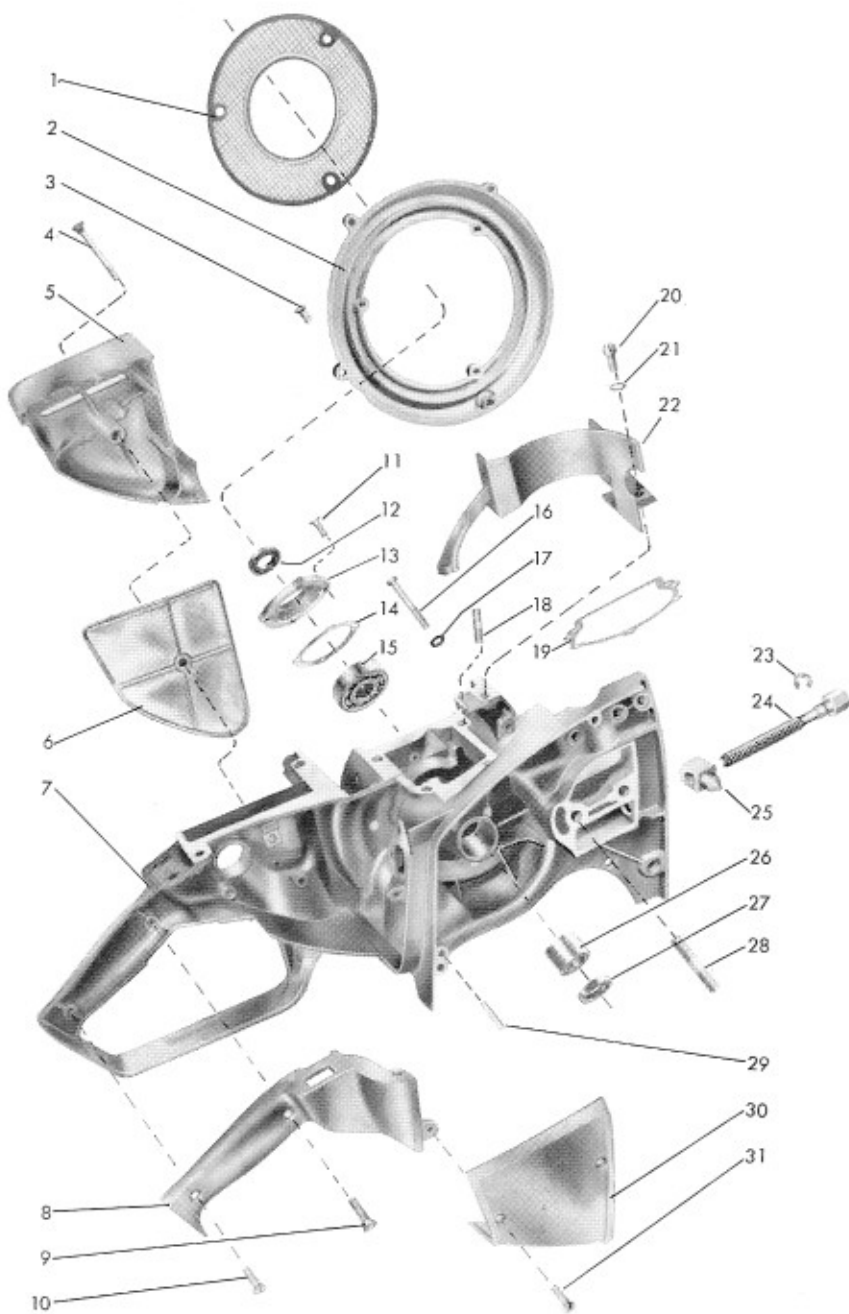


| Bild nr | Antal | Best. nr | Benämning |
|---------|-------|-----------|--|
| 1 | 1 | 50 10 580 | Cylinder med pinskruvar Cylindrarna klassade från A till E. V beställning skall önskad klass angiv |
| 1 | 1 | 50 10 707 | Cylinder med kolv kompl. Cylindrarna klassade från A till E. |
| 2 | 2 | 20 40 211 | Pinskruv |
| 3 | 1 | 50 10 585 | Cylinderfotspackning |
| 4 | 2 | 50 10 565 | Kolvring |
| 5 | 1 | 50 10 685 | Kolv kompl., med nr 4, 6, 7 |
| 6 | 1 | 50 10 563 | Kolvbult |
| 7 | 2 | 50 10 564 | Låsring för kolvbult |
| 8 | 1 | 50 10 691 | Nållager |
| 9 | 1 | 50 10 839 | Vevaxel kompl. |
| 10 | 1 | 29 00 520 | Woodruffkil, WK 2×10 |
| 11 | 1 | 28 20 015 | Spårring, SGA 15 |
| 12 | 4 | 25 05 221 | Mutter, M 6 |
| 13 | 4 | 28 88 180 | Kupad bricka |
| 14 | 1 | 50 10 558 | Slid |
| 15 | 2 | 50 10 561 | Fjäder |
| 16 | 1 | 50 10 566 | Distansring |
| 17 | 1 | 50 10 567 | Kopplingscentrum |
| 18 | 1 | 50 10 572 | Hållare |
| 19 | 3 | 50 10 571 | Fjäder |
| 20 | 3 | 50 10 570 | Centrifugalvikr |
| 21 | 1 | 29 95 130 | Bricka |
| 22 | 1 | 50 10 578 | Nållager |
| 23 | 1 | 50 10 574 | Kopplingstrumma med nållager |
| 24 | 1 | 50 10 842 | Drivmutter |
| | | 50 10 792 | Packningssats |
| | | 50 10 793 | Sotningssats |

Bensintank och tändstiftskåpa



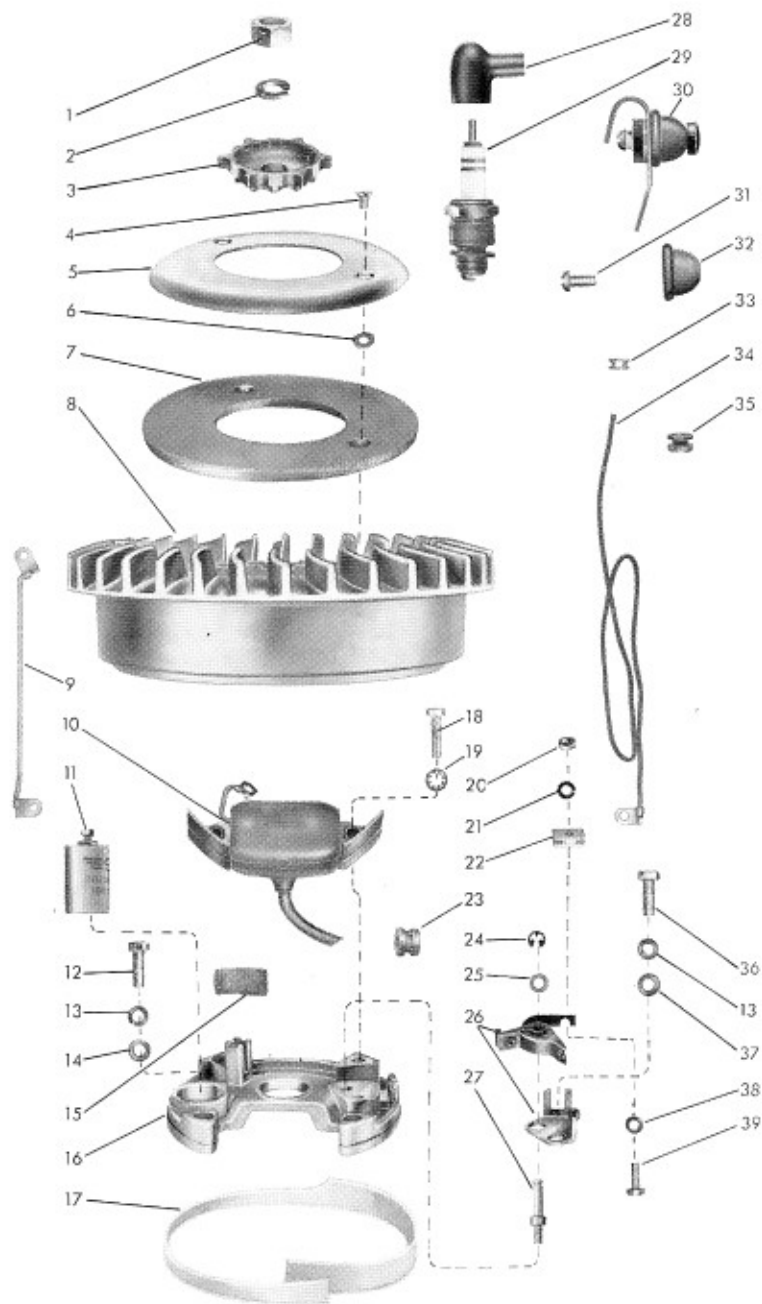
| Bild nr | Antal | Best. nr | Benämning |
|---------|-------|-----------|---------------------------------------|
| 1 | 1 | 50 10 525 | Tanklock med kedja, O-ring och fjäder |
| 2 | 1 | 29 70 190 | O-ring 39,2×3 SMS 1586 |
| 3 | 1 | 50 10 667 | Fjäder |
| 4 | 1 | 50 10 682 | Bensintank med lösa delar nr 1, 7 t. |
| 4 | 1 | 50 10 689 | Bensintank utan lösa delar |
| 5 | 1 | 28 88 180 | Kupad bricka |
| 6 | 1 | 20 05 881 | 6-kantskruv, M 6×19 |
| 7 | 1 | 50 10 673 | Hölje för sughuvud |
| 8 | 1 | 50 10 674 | Sil |
| 9 | 1 | 50 10 672 | Sughuvud |
| 10 | 1 | 50 10 803 | Slang |
| 11 | 1 | 50 10 537 | Tätningring C 10×14 Din 7603 |
| 12 | 1 | 50 10 675 | Slanganslutning |
| 13 | 1 | 50 10 524 | Täckplåt |
| 14 | 2 | 20 75 202 | Spårskruv, M 4×8 |
| 15 | 1 | 50 10 511 | Fjäder för tändstiftskåpa |
| 16 | 1 | 50 10 523 | Tändstiftskåpa |
| 17 | 2 | 21 25 403 | Spårskruv, M 5×16 |



Vevhushalvor

| Bild nr | Antal | Best. nr | Benämning |
|---------|-------|-----------|-----------------------------------|
| 1 | 1 | 50 10 629 | Silskiva |
| 2 | 1 | 50 10 515 | Fläkthuskåpa |
| 3 | 4 | 20 70 258 | Spårskruv, M 5×16 |
| 4 | 1 | 50 10 652 | Spårskruv, filterkåpa |
| 5 | 1 | 50 10 512 | Filterkåpa |
| 6 | 1 | 50 10 513 | Luftfilter |
| 7 | 1 | 50 10 907 | Vevhushalva, vänster och höger |
| 8 | 1 | 50 10 509 | Handtagshalva |
| 9 | 1 | 20 70 263 | Spårskruv, M 5×19 |
| 10 | 1 | 20 70 258 | Spårskruv, M 5×16 |
| 11 | 4 | 20 70 216 | Spårskruv, M 5×12 |
| 12 | 1 | 50 10 579 | Tätningssring, 14×25×5 |
| 13 | 1 | 50 10 508 | Tätningshållare |
| 14 | 1 | 50 10 660 | Packning, tätningshållare |
| 15 | 1 | SKF-6302 | Kullager |
| 16 | 5 | 21 25 431 | Spårskruv, M 5×40 |
| 17 | 5 | 28 88 170 | Kupad bricka |
| 18 | 4 | 20 40 206 | Pinnskruv, vevhushalva — cylinder |
| 19 | 1 | 50 10 661 | Packning, vevhushalva |
| 20 | 2 | 21 25 403 | Spårskruv, M 5×16 |
| 21 | 2 | 28 88 170 | Kupad bricka |
| 22 | 1 | 50 10 514 | Ledskena kylluft |
| 23 | 1 | 28 95 220 | Spärryttare |
| 24 | 1 | 50 10 849 | Ställskruv |
| 25 | 1 | 50 10 540 | Ställmutter |
| 26 | 1 | 50 10 505 | Nällager |
| 27 | 1 | 50 10 506 | Tätningssring, 19×27×6 |
| 28 | 2 | 20 43 273 | Pinnskruv |
| 29 | 4 | 28 26 459 | Cyl.pinne |
| 30 | 1 | 50 10 510 | Förgasarekåpa |
| 31 | 2 | 20 70 247 | Spårskruv, M 5×12 |

Svänghjulsmagnet Stefa E 2/75=27



| Bild nr | Antal | Best. nr | Benämning |
|---------|-------|-----------|---|
| | 1 | 50 10 607 | Svänghjulsmagnet kompl. |
| 1 | 1 | 25 01 280 | Mutter, M 10, för svänghjul |
| 2 | 1 | 28 04 375 | Fjäderbricka för M 10 |
| 3 | 1 | 50 10 609 | Starthjul |
| 4 | 2 | 20 65 234 | Spårskruv M 4×8 |
| 5 | 1 | 50 10 741 | Täckplåt |
| 6 | 2 | 50 10 742 | Fiberbricka |
| 7 | 1 | 50 10 740 | Tätningssmatta |
| 8 | 1 | 50 10 739 | Svänghjul kompl. med nr 4, 5, 6, 7 |
| 9 | 1 | 11 27 085 | Kabel för kondensator |
| 10 | 1 | 11 27 078 | Tändspole |
| 11 | 1 | 11 27 084 | Kondensator |
| 12 | 2 | 20 75 215 | Spårskruv, M 4×14, fasts. ankarplatta |
| 13 | 3 | 28 04 280 | Fjäderbricka för M 4 |
| 14 | 2 | 28 16 165 | Bricka 4,3×8 |
| 15 | 1 | 11 27 083 | Smörjfilt |
| 16 | 1 | 50 10 743 | Ankarplatta med lösa delar |
| 16 | 1 | 11 27 088 | Ankarplatta |
| 17 | 1 | 50 10 848 | Filttätning |
| 18 | 2 | 11 27 080 | Skruv för tändspole |
| 19 | 2 | 28 47 160 | Låsbricka innert. för M 4 |
| 20 | 1 | 25 85 141 | Mutter, M 3 |
| 21 | 1 | 28 04 260 | Fjäderbricka för M 3 |
| 22 | 1 | 11 27 087 | Bussning, kontakthållare |
| 23 | 2 | 50 10 602 | Kabelgenomföring för tändkabel |
| 24 | 1 | 28 95 175 | Spårtrytare |
| 25 | 1 | 10 27 032 | Distansbricka (ant. efter behov) |
| 26 | 1 | 11 27 086 | Kontaktsats |
| 27 | 1 | 11 27 082 | Axel för brytare |
| 28 | 1 | 50 10 662 | Tändstiftsskydd |
| 29 | 1 | 94 200 | Tändstift Bosch W 225 T 1 |
| 30 | 1 | 50 10 866 | Kortslutningskontakt |
| 31 | 1 | 20 75 207 | Spårskruv M 4×10 |
| 32 | 1 | 50 10 872 | Gummihuv |
| 33 | 1 | 50 10 873 | Kabelögla |
| 34 | 1 | 50 10 744 | Kortslutningskabel |
| 35 | 1 | 10 22 127 | Kabelgenomföring för kortslutningskabel |
| 36 | 1 | 21 25 309 | Spårskruv, M 4×10 |
| 37 | 1 | 12 27 041 | Bricka för skruv, kontakthållare |
| 38 | 1 | 12 27 021 | Bricka |
| 39 | 1 | 21 25 243 | Spårskruv, M 3×10 |

Ljuddämpare och svärdskäpa

| Bild nr | Antal | Best. nr | Benämning |
|---------|-------|-----------|---|
| 1 | 1 | 50 10 531 | Lock kompl., oljetank med nr 2, 3, 4, 5 |
| 2 | 1 | 28 80 195 | Fjädrande rörpinne, FRP 2×12 |
| 3 | 1 | 29 70 135 | O-ring, 13,3×2,4 SMS 1586 |
| 4 | 1 | 50 10 681 | Kedja |
| 5 | 1 | 50 10 680 | Fjäder |
| 6 | 1 | 50 10 797 | Förskruvning för svärdskäpa |
| 7 | 1 | 29 70 122 | O-ring 8,3×2,4 |
| 8 | 1 | 29 71 158 | O-ring 6,75×1,78 |
| 9 | 1 | 50 10 819 | Slang |
| 10 | 1 | 50 10 532 | Oljesil |
| 11 | 2 | 50 10 704 | Bult |
| 12 | 1 | 50 10 693 | Ljuddämpare |
| 13 | 1 | 50 10 592 | Avgaspackning |
| 14 | 1 | 50 10 650 | Packning, svärdskäpa — oljepump |
| 15 | 1 | 50 10 851 | Skyddsskena |
| 16 | 1 | 50 10 878 | Svärdskäpa |
| 17 | 1 | 28 16 201 | Bricka |
| 18 | 1 | 28 47 180 | Låsbricka |
| 19 | 1 | 20 05 461 | 6-kantskruv, M 6 |
| 20 | 2 | 50 10 874 | Mutter, kompl. |
| 21 | 2 | 22 85 501 | Spårskruv, M 5×16 |

