

G. Reservdelsförteckning

Startapparat med oljepump

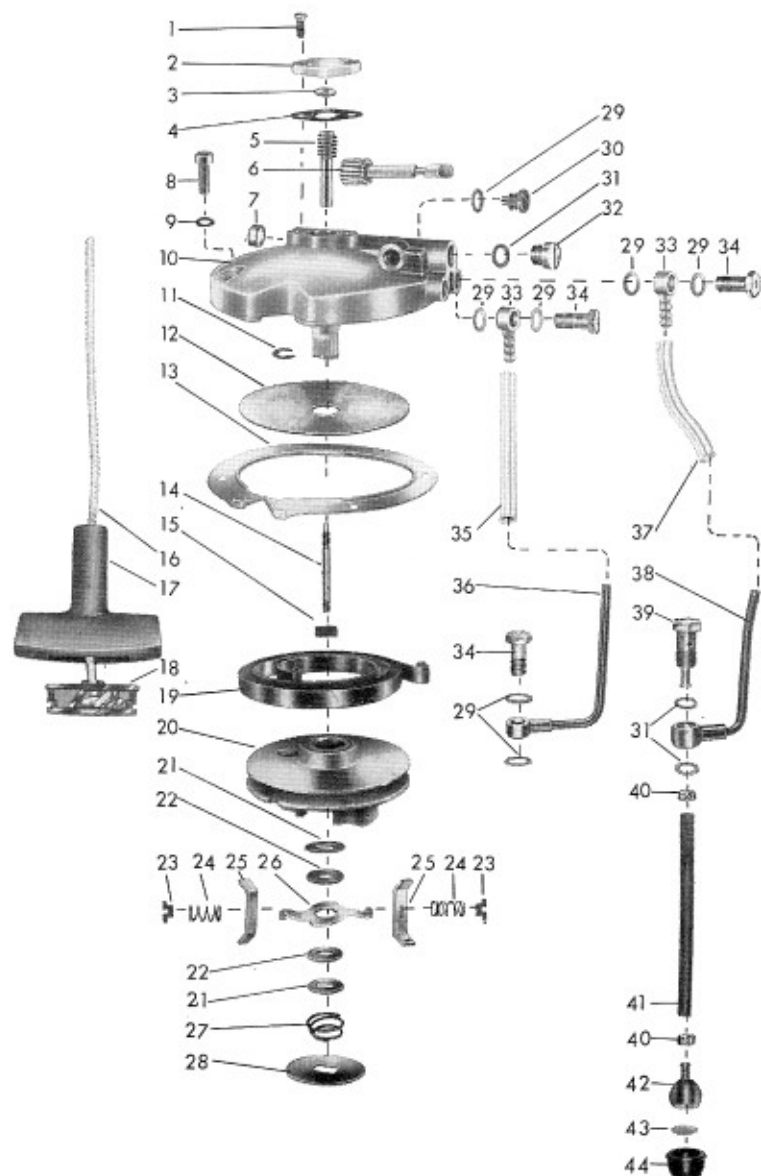


Bild nr	Best. nr	Antal	Benämning
1	20 70 216	2	Skruv, M 4×12.
2	50 11 609	1	Lock
3	50 11 696	1	Slitbricka
4	50 11 608	1	Packning
5	50 11 785	1	Pumpsnäcka med pinnskruv nr 14
6	50 11 606	1	Pumpkolv
7	50 11 611	1	Blindpropp
8	20 25 216	4	Skruv med inv. sexkant M 5×25
9	28 88 170	4	Fjäderbricka för M 5
10	50 11 601	1	Startapparathus, komplett
11	28 95 250	1	Spårtryttare
12	50 11 699	1	Skyddsbricka
13	50 11 622	1	Täckplåt
14	50 11 787	1	Pinnskruv
15	50 11 532	1	Medbringartärning
16	50 10 626-01	1	Startsnöre, L=1000 mm
17	50 11 770	1	Starthandtag
18	50 11 771	1	Insats till handtag
19	50 11 769	1	Returfjäder
20	50 11 614	1	Linskiva
21	50 11 613	2	Bricka
22	50 11 618	2	Friktionsbricka
23	51 10 481	2	Fjäderhållare
24	51 10 480	2	Fjäder
25	51 10 479	2	Friktionsplatta
26	50 11 617	1	Bromsarm
27	50 11 619	1	Fjäder
28	50 11 620	1	Bricka
29	50 11 631	7	Fiberbricka
30	50 11 610	1	Reglerskruv
31	50 11 630	3	Fiberbricka
32	50 11 612	1	Proppskruv
33	51 10 461	2	Slanganslutning
34	50 11 636	3	Hålskruv
35	11 28 072-09	1	Bensinslang, L=55 mm
36	11 28 072	1	Bensinslang, pr meter
37	50 11 626	1	Oljerör
38	11 28 072-10	1	Bensinslang, L=70 mm
39	50 11 623	1	Oljerör
40	50 11 788	1	Hålskruv
41	50 11 791	2	Slangklämna
42	50 10 803-04	1	Sugslang, för olja, L=75 mm
43	50 10 803	1	Sugslang, pr meter
44	50 10 790	1	Sughuvud
	50 10 674	1	Sil
	50 10 673	1	Hölje

Vid beställning av reservdelar skall motornummer alltid angivas.

Förgasare

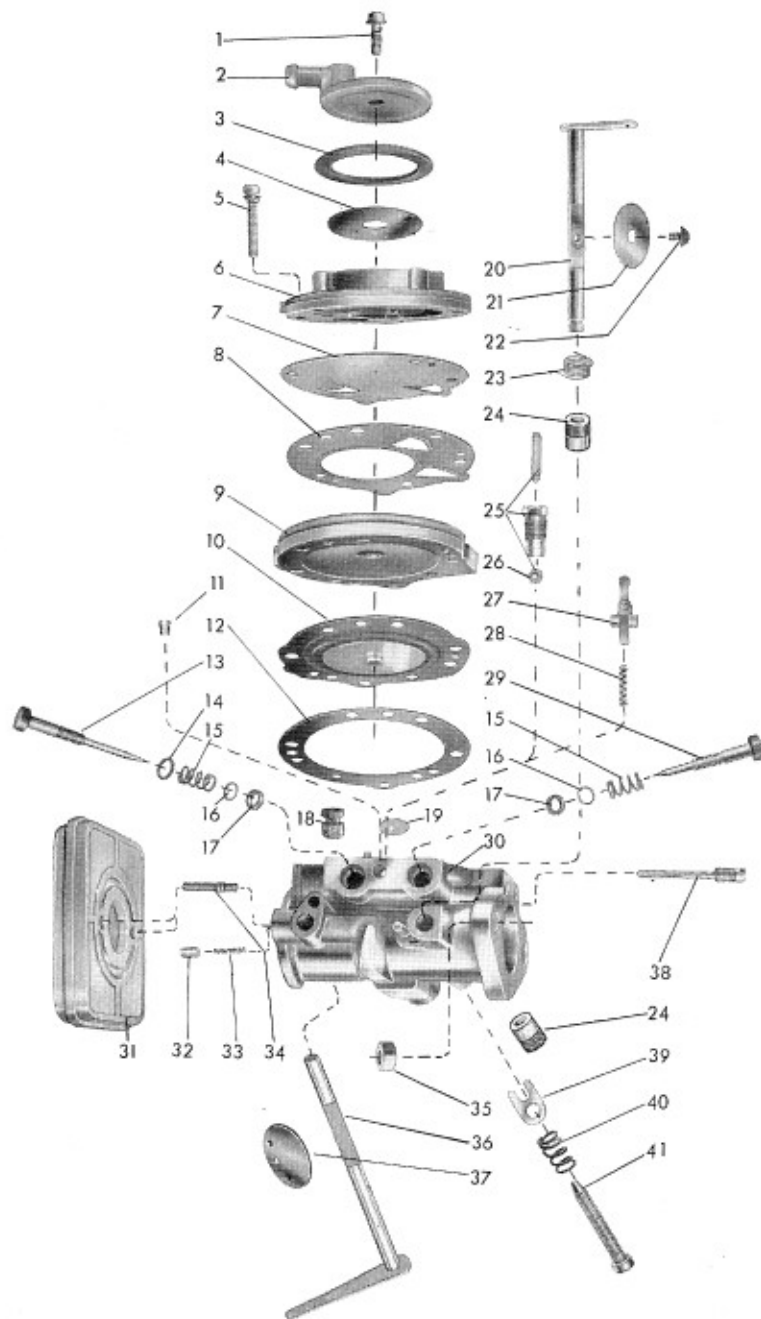
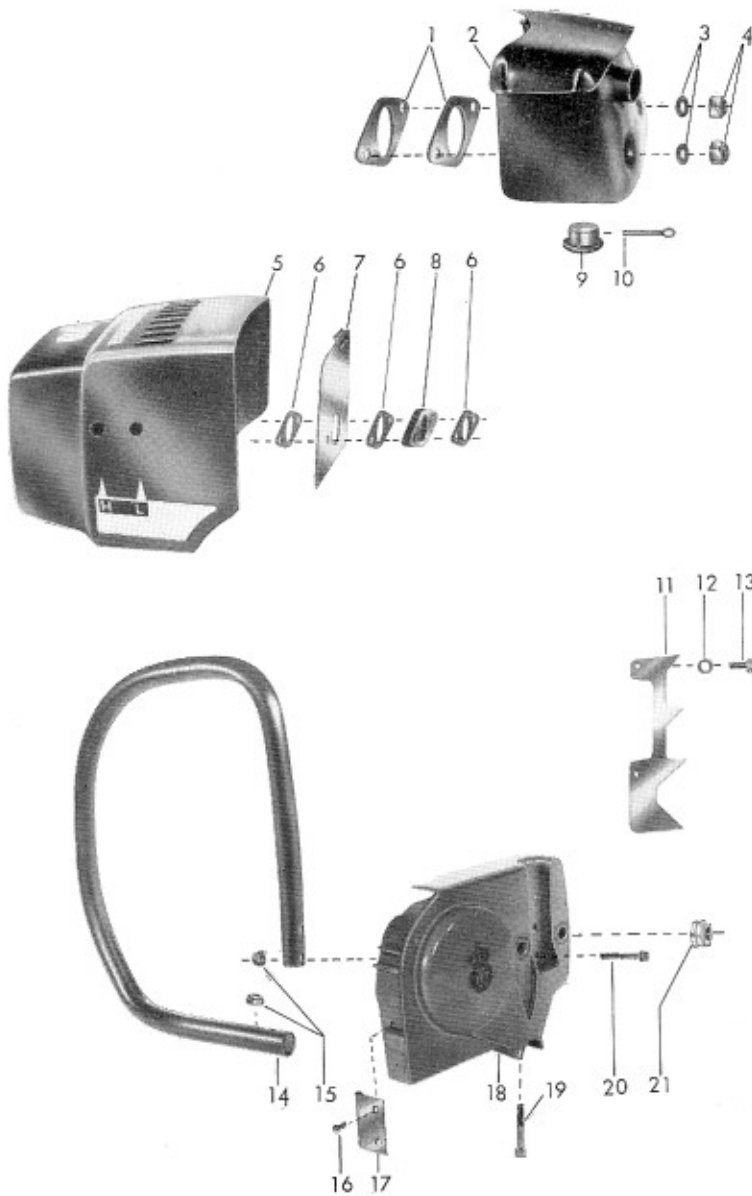


Bild nr	Best. nr	Antal	Benämning
	50 11 550	1	Membranförgasare, komplett
1	50 10 767	1	Skruv, filterhusbotten
2	50 10 766	1	Botten, filterhus
3	50 10 765	1	Packning, filterhus
4	50 10 764	1	Bränslefilter
5	50 10 763	6	Skruv med fjäderbricka
6	50 10 762	1	Botten, bränslepump
7	50 10 761	1	Membran, bränslepump
8	50 10 760	1	Packning, bränslepump
9	50 10 759	1	Botten, membrankammare
10	50 10 758	1	Membran
11	50 10 756	1	Dräneringsskruv, membrankammare
12	50 10 757	1	Packning, membran
13	50 11 705	1	Justernål, högvarvsmunstycke
14	50 11 707	1	Bricka, tjock, för justernål
15	50 10 769	2	Fjäder, justernål
16	50 10 770	2	Bricka, justernål
17	50 10 771	2	Packning, justernål
18	50 10 816	1	Ventil
19	50 10 750	1	Brickplugg
20	50 11 706	1	Axel, gasspjäll
21	50 10 784	1	Gasspjäll
22	50 10 692	2	Skruv med låsbricka
23	50 10 783	1	Returfjäder, gasspjäll
24	50 10 781	2	Bussning
25	50 10 774	1	Ventilsäte med packning och nål
26	50 10 775	1	Packning, ventilsäte
27	50 10 776	1	Hävarm, ventil
28	50 10 778	1	Fjäder, hävarm
29	50 11 704	1	Justernål, tomgångsmunstycke
30	50 11 700	1	Förgasarehus
31	50 11 552	1	Insugningsfilter
32	50 11 708	1	Friktionspinne för chokeaxel
33	50 11 709	1	Fjäder
34	20 41 278	2	Pinnskruv, förgasarekåpa
35	25 05 236	2	Mutter, M 6
36	50 11 701	1	Chokeaxel med hävarm
37	50 10 958	1	Chokespjäll
38	50 10 777	1	Axel, hävarm
39	50 10 782	1	Fixerbricka
40	50 10 773	1	Fjäder
41	50 10 772	1	Spjälljusterskruv
	50 10 963	1	Packningssats

Vid beställning av reservdelar skall motornummer alltid angivas.



Ljuddämpare, förgasarekåpa, handtagsbygel, kopplingskåpa och barkstöd

Bild nr	Best. nr	Antal	Benämning
1	50 11 587	2	Packning, avgasrör
2	50 11 576	1	Ljuddämpare
3	28 16 201	2	Bricka, 6,4 × 12
4	25 81 141	2	Låsmutter
5	50 11 765	1	Förgasarekåpa med spärrmutter
6	50 10 947	3	Förgasarepackning
7	50 11 752	1	Isolerbricka, komplett
8	50 11 751	1	Förgasarepackning
9	50 11 586	1	Propp
10	28 35 359	1	Saxpinne
11	50 11 545	1	Barkstöd
12	28 88 170	2	Fjäderbricka
13	20 25 192	2	Skruv med inv. sexkant M 5 × 12
14	50 11 760	1	Handtagsbygel
15	25 80 132	4	Låsmutter, för M 5
16	28 50 151	2	Nit, KN 3 × 8 alum.
17	50 11 755	1	Skyddsplåt
18	50 11 758	1	Kopplingskåpa
19	20 25 222	2	Skruv med inv. sexkant, M 5 × 30
20	20 25 216	2	Skruv med inv. sexkant M 5 × 25
21	50 11 588	2	Mutter, komplett
			Sågsvärd i olika utförande och längder, samt kedjor till desamma finns tillgängliga.

Vid beställning av reservdelar skall motornummer alltid angivas.

Cylinder, vevaxel och kopplingsdelar

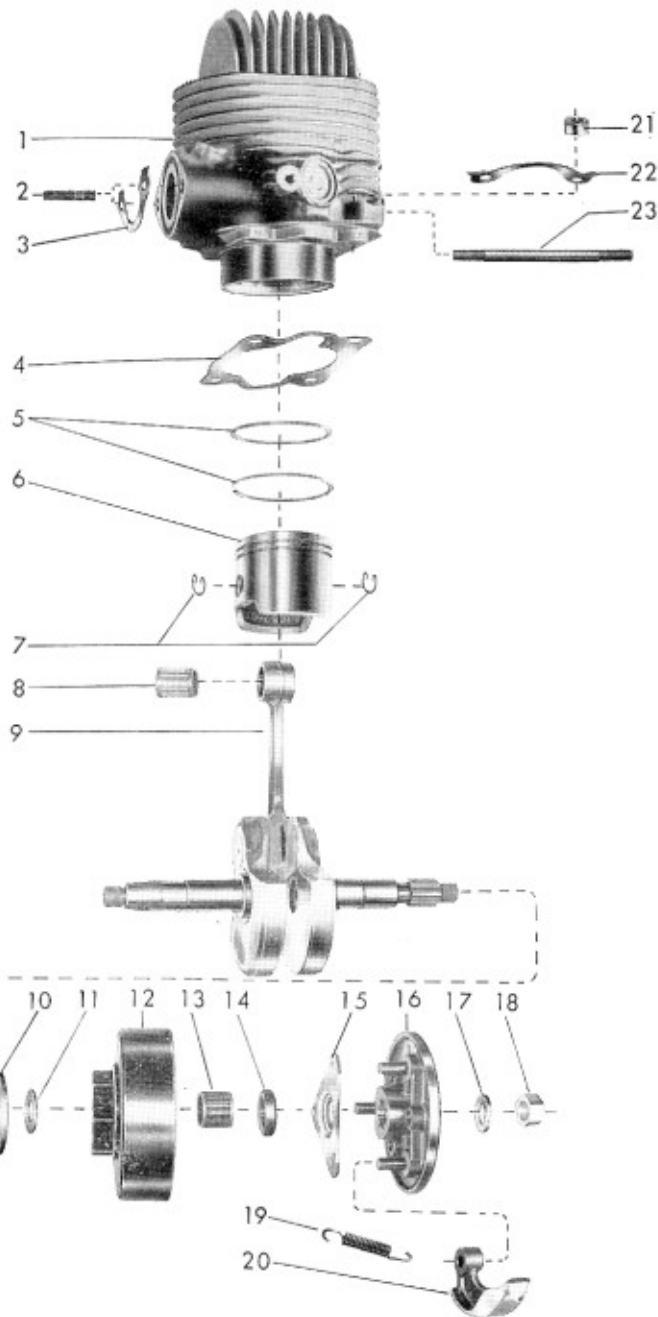


Bild nr	Best. nr	Antal	Benämning
1	50 11 743	1	Cylinder med kolv, komplett
2	20 41 369	2	Pinnskruv, förgasare
3	50 11 775	1	Låsplåt
4	50 11 510	1	Packning, cylinderfot
5	51 11 205	2	Kolvring
6	50 11 746-01	1	Kolv med bult och ringar, klassad-A
	50 11 746-02	1	» » » » » klassad-B
	50 11 746-03	1	» » » » » klassad-C
	50 11 746-04	1	» » » » » klassad-D
	50 11 746-05	1	» » » » » klassad-E
7	51 10 564	2	Låsring för kolvbult
8	50 11 528	1	Nålkorg, kolvbultlager
9	50 11 515	1	Vevaxel
10	50 11 530	1	Kragbricka
11	29 95 112	1	Bricka
12	50 11 518	1	Kopplingstrumma
13	50 11 549	1	Nålkorg
14	50 11 529	1	Spännring
15	50 11 523	1	Hällare
16	50 11 521	1	Kopplingscentrum
17	28 01 573	1	Bricka
18	25 01 298	1	Mutter
19	50 10 571	3	Fjäder
20	50 11 522	3	Centrifugalvikt
21	25 05 236	4	Mutter, M 6
22	51 11 226	2	Låsplåt
23	20 41 420	2	Pinnskruv, ljuddämpare
	50 11 793	1	Packningssats, bestående av 1 st 50 11 510, 2 st 50 11 587, 3 st 50 10 947

Vid beställning av reservdelar skall motornummer alltid angivas.

Cylinder, vevaxel och kopplingsdelar

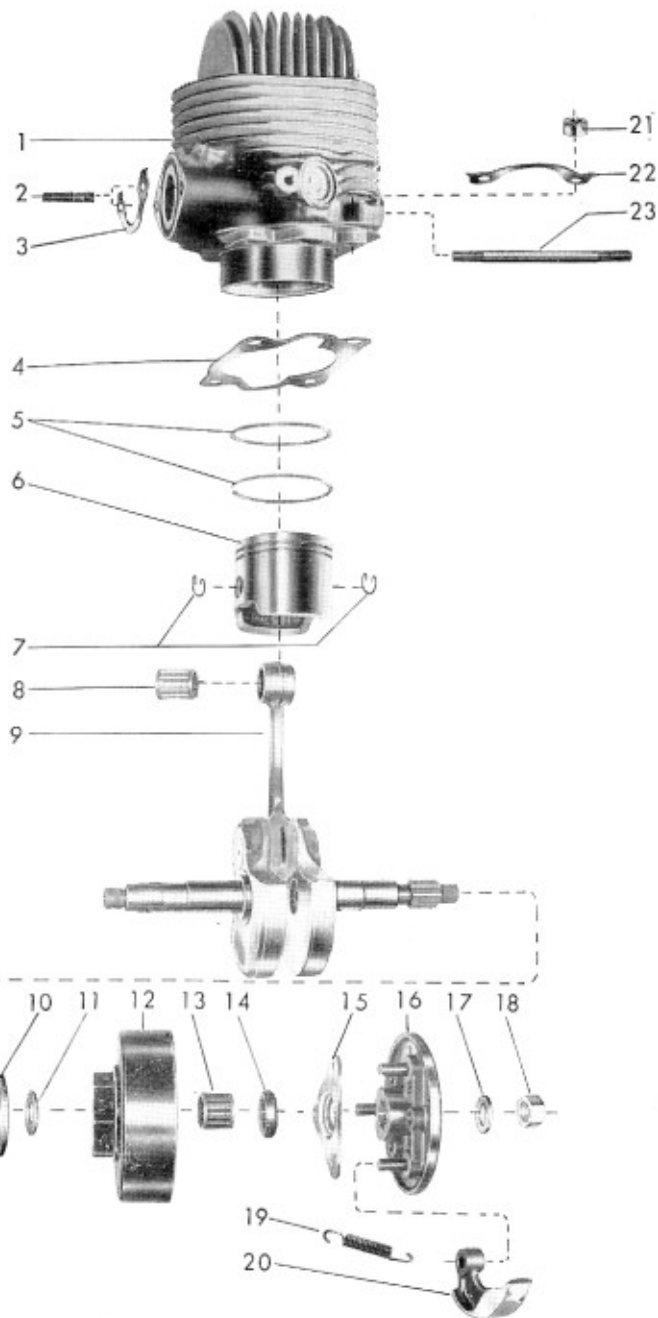


Bild nr	Best. nr	Antal	Benämning
1	50 11 743	1	Cylinder med kolv, komplett
2	20 41 369	2	Pinnskruv, förgasare
3	50 11 775	1	Låsplåt
4	50 11 510	1	Packning, cylinderföt
5	51 11 205	2	Kolvring
6	50 11 746-01	1	Kolv med bult och ringar, klassad-A
	50 11 746-02	1	» » » » klassad-B
	50 11 746-03	1	» » » » klassad-C
	50 11 746-04	1	» » » » klassad-D
	50 11 746-05	1	» » » » klassad-E
7	51 10 564	2	Låsring för kolvbult
8	50 11 528	1	Nålkorg, kolvbultlager
9	50 11 515	1	Vevaxel
10	50 11 530	1	Kragbricka
11	29 95 112	1	Bricka
12	50 11 518	1	Kopplingstrumma
13	50 11 549	1	Nålkorg
14	50 11 529	1	Spännring
15	50 11 523	1	Hållare
16	50 11 521	1	Kopplingscentrum
17	28 01 573	1	Bricka
18	25 01 298	1	Mutter
19	50 10 571	3	Fjäder
20	50 11 522	3	Centrifugalvikt
21	25 05 236	4	Mutter, M 6
22	51 11 226	2	Låsplåt
23	20 41 420	2	Pinnskruv, ljuddämpare
	50 11 793	1	Packningssats, bestående av 1 st 50 11 510, 2 st 50 11 587, 3 st 50 10 947

Vid beställning av reservdelar skall motornummer alltid angivas.

Vevhushalvor, fläkthus, kylplåt, m m

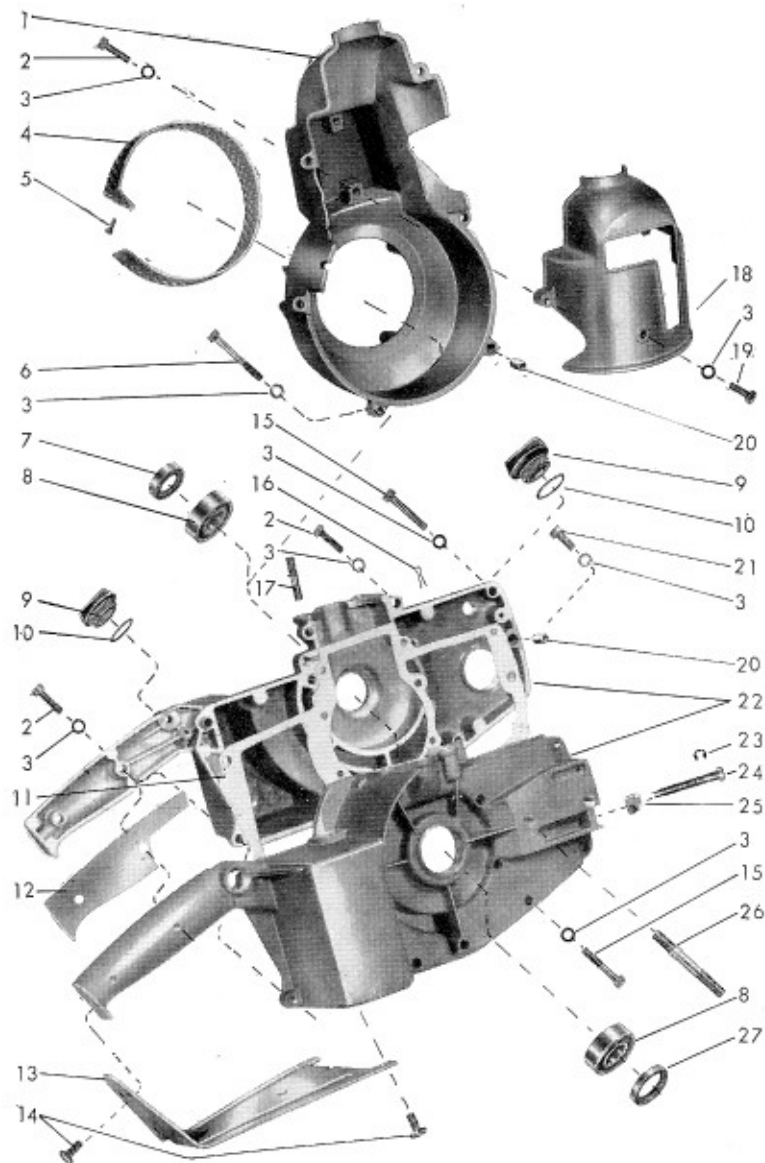


Bild nr	Best. nr	Antal	Benämning
1	50 11 757	1	Fläkthus
2	20 25 206	9	Skruv med inv. sexkant, M 5×19
3	28 88 170	22	Fjäderbricka
4	50 11 536	1	Skyddsplåt
5	28 50 151	2	Nit, aluminium 3×8
6	20 25 232	2	Skruv med inv. sexkant M 5×40
7	29 65 250	1	Tätning i vevhushalva, magnetsida
8	29 31 195-04	2	Spårkullager i vevhushalva, magnet och drivsida
9	50 11 538	2	Tanklock
10	29 71 342	2	O-ring
11	50 11 508	1	Vevhuspackning
12	50 11 509	1	Handtagspackning
13	50 11 764	1	Underplåt för handtag
14	22 90 536	4	Spårskruv, M 5×12
15	20 25 222	9	Skruv med inv. sexkant, M 5×30
16	28 35 211	1	Saxpinne
17	20 45 219	4	Pinnskruv, cylinderfastsättning
18	50 11 513	1	Kylplåt
19	20 25 196	1	Skruv med inv. sexkant ,M 5×14
20	50 11 541	4	Stryhylsa för fläkthus och vevhushalvor
21	20 25 191	1	Skruv med inv. sexkant, M 5×12
22	50 11 633	1	Vevhushalvor, par, magnet och drivsida
23	29 95 205	1	Spårtryttare för spännskruv
24	50 11 543	1	Spännskruv för kedja
25	50 11 544	1	Tärning
26	50 11 595	2	Pinnskruv för sågsvärd
27	29 65 350	1	Tätning i vevhushalva, drivsida

Vid beställning av reservdelar skall motornummer alltid angivas.

Svänghjuls magnet Stefa

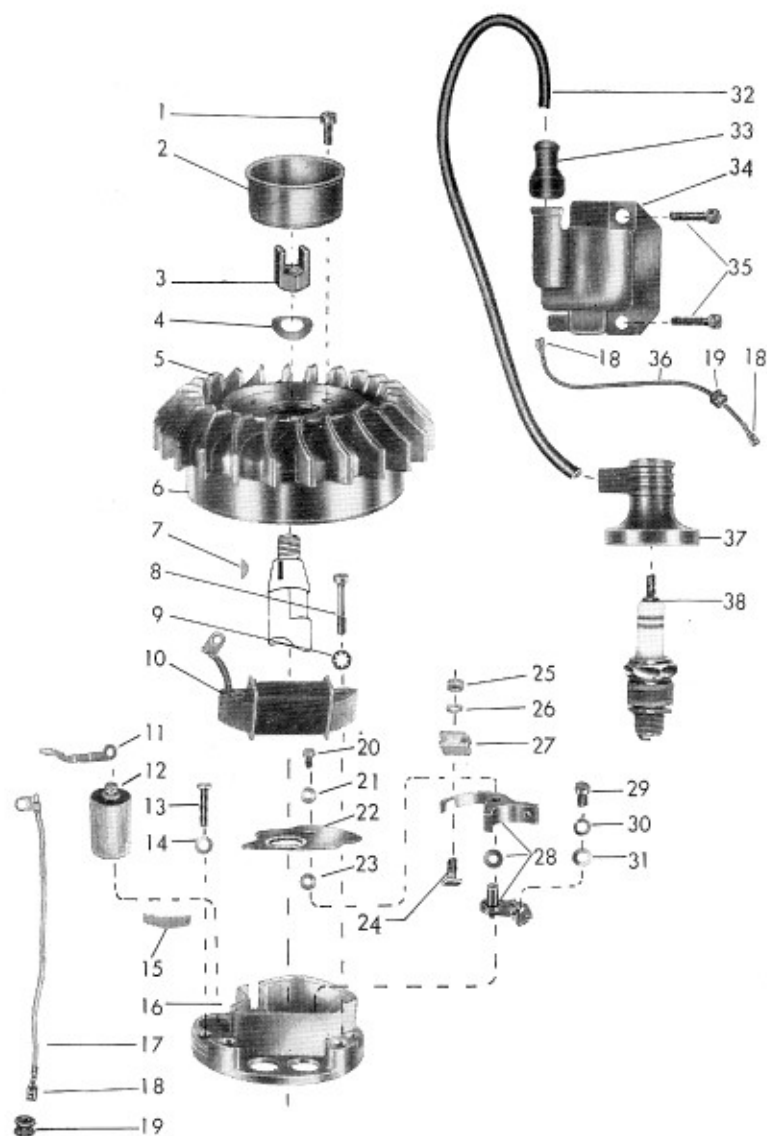


Bild nr	Best. nr	Antal	Benämning
	50 11 799	1	Svänghjuls magnet, komplett med fläkt och tändspole
1	20 25 189	3	Skruv med inv. sexkant M 5×10
2	50 11 797	1	Medbringarkopp
3	50 11 783	1	Medbringarmutter
4	28 88 210	1	Fjäderbricka
5	50 11 796	1	Fläkthjul
6	50 11 808	1	Svänghjul
7	51 13 504	1	Woodruffkil, WK 2×3,7×10
8	11 27 081	2	Skruv för generatorspole
9	28 47 160	2	Låsbricka
10	50 11 669	1	Generatorspole
11	50 11 673	1	Kopplingsbleck
12	50 11 670	1	Kondensator
13	21 25 324	2	Spårskruv, M 4×16, för ankarplatta
14	28 88 161	2	Fjäderbricka
15	11 27 083	1	Smörjfilt
16	50 11 668	1	Ankarplatta
17	50 11 676	1	Generatorkabel
18	50 11 781	3	Faston flatstiftsanslutning
19	50 10 602	2	Kabelgenomföring
20	21 25 230	1	Spårskruv, M 3×6
21	28 16 131	1	Bricka, 3,2×7
22	50 11 674	1	Lock
23	50 11 677	1	Fiberbricka
24	50 11 675	1	Genomföringsskruv
25	25 85 182	1	Mutter, M 4
26	28 04 280	1	Fjäderbricka för M 4
27	50 11 672	1	Genomföring
28	50 11 671	1	Brytarmekanism
29	21 25 305	1	Spårskruv, M 4×8
30	28 04 280	1	Fjäderbricka för M 4
31	12 27 041	1	Bricka
32	16 14 057-02	1	Tändkabel
33	16 14 028	1	Gummihylsa
34	50 11 778	1	Tändspole
35	20 25 206	2	Skruv med inv. sexkant, M 5×19
36	50 11 780	1	El. kabel, tändspole
37	50 11 660	1	Tändstiftsskydd
38	11 27 044-02	1	Tändstift

Vid beställning av reservdelar skall motornummer alltid angivas.

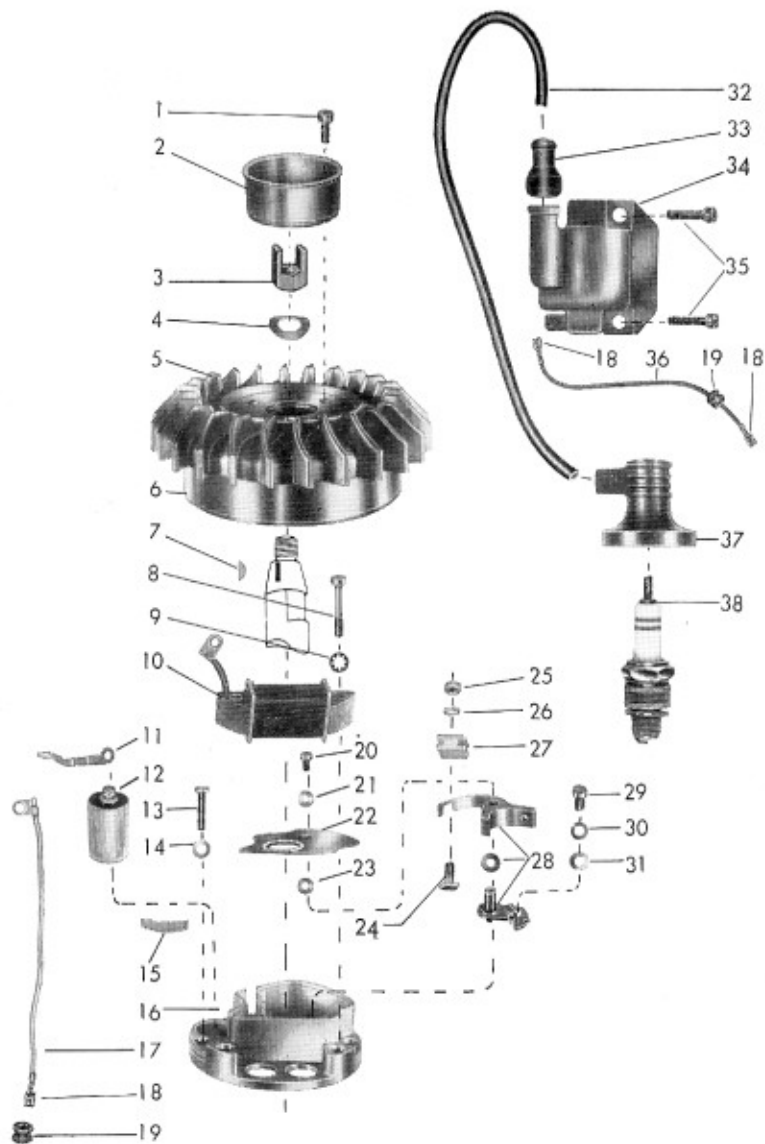


Bild nr	Best. nr	Antal	Benämning
	50 11 799	1	Svänghjulsmagnet, komplett med fläkt och tändspole
1	20 25 189	3	Skruv med inv. sexkant M 5 × 10
2	50 11 797	1	Medbringarkopp
3	50 11 783	1	Medbringarmutter
4	28 88 210	1	Fjäderbricka
5	50 11 796	1	Fläkt-hjul
6	50 11 808	1	Svänghjul
7	51 13 504	1	Woodruffkil, WK 2 × 3,7 × 10
8	11 27 081	2	Skruv för generatorspole
9	28 47 160	2	Låsbricka
10	50 11 669	1	Generatorspole
11	50 11 673	1	Kopplingsbleck
12	50 11 670	1	Kondensator
13	21 25 324	2	Spårskruv, M 4 × 16, för ankarplatta
14	28 88 161	2	Fjäderbricka
15	11 27 083	1	Smörjfilt
16	50 11 668	1	Ankarplatta
17	50 11 676	1	Generatorkabel
18	50 11 781	3	Paston flatstiftsanslutning
19	50 10 602	2	Kabelgenomföring
20	21 25 230	1	Spårskruv, M 3 × 6
21	28 16 131	1	Bricka, 3,2 × 7
22	50 11 674	1	Lock
23	50 11 677	1	Fiberbricka
24	50 11 675	1	Genomföringsskruv
25	25 85 182	1	Mutter, M 4
26	28 04 280	1	Fjäderbricka för M 4
27	50 11 672	1	Genomföring
28	50 11 671	1	Brytarmekanism
29	21 25 305	1	Spårskruv, M 4 × 8
30	28 04 280	1	Fjäderbricka för M 4
31	12 27 041	1	Bricka
32	16 14 057-02	1	Tändkabel
33	16 14 028	1	Gummihylsa
34	50 11 778	1	Tändspole
35	20 25 206	2	Skruv med inv. sexkant, M 5 × 19
36	50 11 780	1	El. kabel, tändspole
37	50 11 660	1	Tändstiftsskydd
38	11 27 044-02	1	Tändstift

Vid beställning av reservdelar skall motornummer alltid angivas.

Kortslutningskontakt, bensinslang, tankluftning, gasreglage och spärrknapp

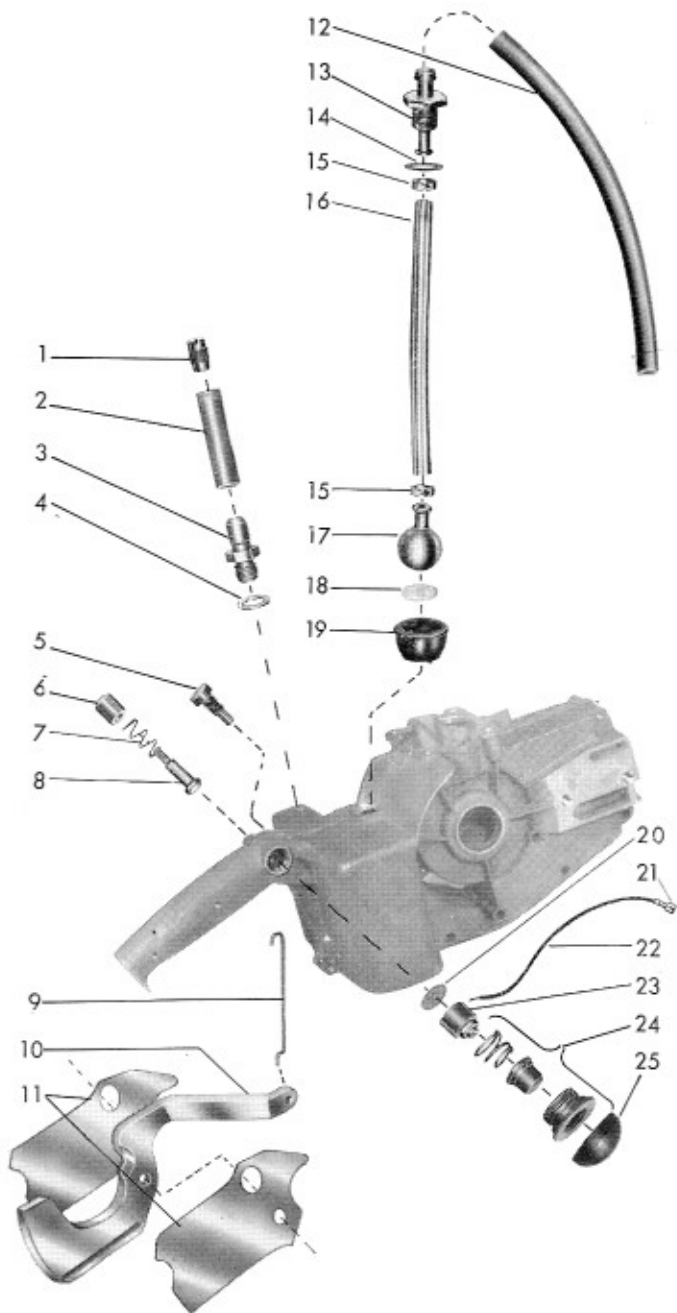


Bild nr	Best. nr	Antal	Benämning
1	50 11 560	1	Backventil
2	50 11 561-01	1	Bränsleslang, L.=35 mm
	50 11 561		Bränsleslang, pr meter
3	50 11 632	1	Nippel, tankluftning
4	50 11 631	1	Fiberbricka
5	50 11 559	1	Skruv för gashävarm
6	50 11 682	1	Spärrknapp
7	50 11 547	1	Fjäder
8	50 11 681	1	Spärnit
9	50 11 558	1	Länkstång
10	50 11 768	1	Gashävarm
11	50 11 750	2	Skyddsplåt
12	50 10 595-02	1	Slang, L.=125
	50 10 595		Slang, pr meter
13	50 10 789	1	Slanganslutning
14	50 11 630	1	Fiberbricka
15	50 11 791	2	Slangklämma
16	50 10 803-03	1	Sugslang för bensin, L.=100 mm
	50 10 803		Sugslang, pr meter
17	50 11 790	1	Sughuvud
18	50 10 674	1	Sil
19	50 10 673	1	Hölje
20	50 11 756	1	Isolerbricka
21	50 11 781	1	Anslutning
22	50 11 779	1	Elkabel
23	50 11 653	1	Insats
24	50 11 680	1	Kortslutningskontakt, komplett
25	50 11 656	1	Gummihuv

Vid beställning av reservdelar skall motornummer alltid angivas.