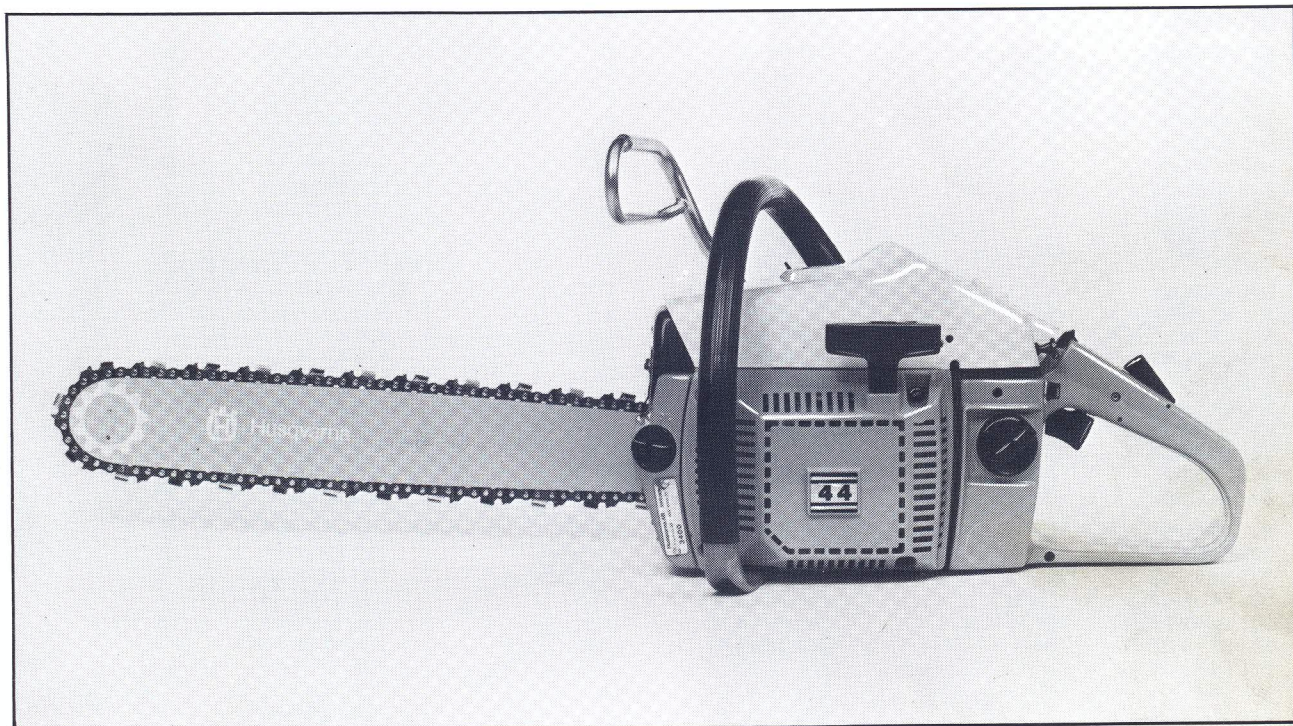


44

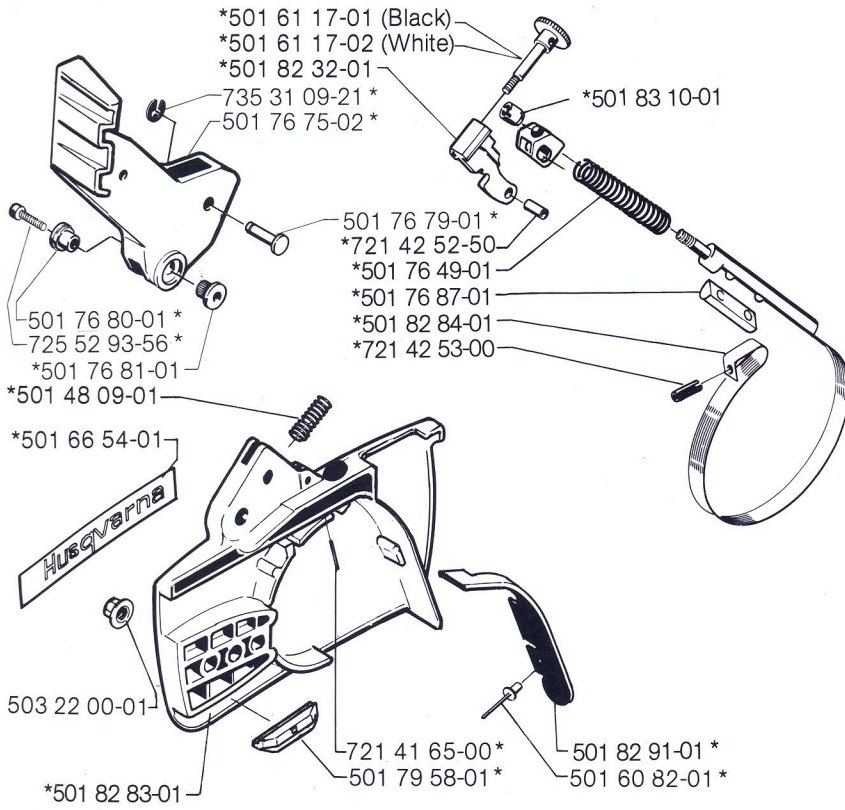


1. 1984
Reservdelar
Spare parts
Ersatzteile
Pièces de rechange

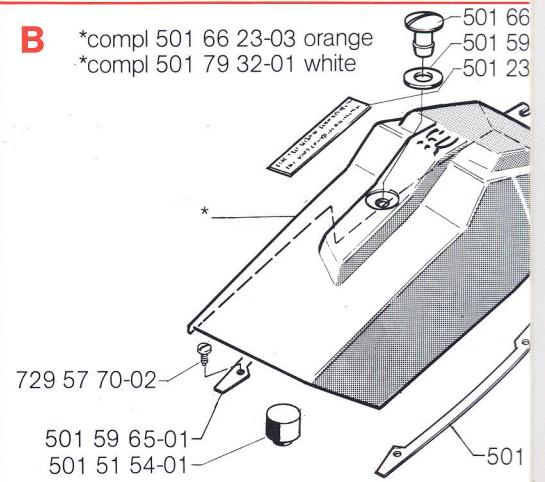
Beställn.-nummer Part number Best. Nr No de commande	Ruta Box Viereck Carreau	Anm. Remarks Anm. Notes	Beställn.-nummer Part number Best. Nr No de commande	Ruta Box Viereck Carreau	Anm. Remarks Anm. Notes	Beställn.-nummer Part number Best. nr No de commande	Ruta Box Viereck Carreau	Anm. Remarks Anm. Notes
501 07 20-01	S		501 59 65-01	B		501 82 55-01	E	
501 07 21-02	S		501 59 72-01	K		501 82 77-02	K	
501 08 03-80	E		501 60 02-02	R		501 82 81-01	N	
501 21 14-04	E		501 60 78-01	G		501 82 83-01	A	
501 23 94-01	B		501 60 82-01	A		501 82 84-01	A	
501 27 82-01	E		501 60 93-01	L		501 82 91-01	A	
501 28 41-01	L		501 61 17-01	A		501 83 10-01	A	
501 28 85-01	L		501 61 49-01	J		501 83 25-01	E	
501 41 35-02	E		501 61 50-02	J		501 83 29-01	P	
501 41 37-01	E		501 61 58-01	L		501 83 31-01	E	
501 43 14-01	E		501 63 02-01	N		501 83 44-01	S	
501 45 16-01	C, J		501 63 03-01	N		501 83 93-01	M	
501 45 24-01	C		501 63 48-01	K		501 83 94-01	M	
501 45 27-01	M		501 63 89-01	H		501 83 96-02	K	
501 45 41-01	M		501 66 10-60	M		501 86 20-01	D	
501 45 43-01	M		501 66 18-01	C		501 86 25-01	D	①
501 45 52-01	L		501 66 23-03	B		501 87 57-01	P	
501 45 54-01	L		501 66 37-01	B		501 87 58-01	P	
501 45 61-01	L		501 66 38-01	B		501 87 62-01	P	
501 45 65-01	D		501 66 39-01	D		501 87 63-01	P	
501 45 71-01	L		501 66 39-03	P, S		501 87 64-01	P	
501 45 74-01	L		501 66 41-01	E		501 87 65-01	L	
501 45 83-01	E		501 66 43-01	E		501 87 76-01	E	
501 45 85-01	M		501 66 48-01	L		501 87 89-01	P	
501 46 09-03	N		501 66 49-01	L		503 20 00-21	K	
501 46 44-02	C	①	501 66 53-01	B		503 20 20-01	M	
501 46 53-01	P		501 66 54-01	A		503 20 40-03	E	
501 46 69-01	P		501 66 61-01	P		503 20 80-06	D	
501 46 78-01	P		501 66 62-01	P		503 20 90-02	D	
501 46 84-01	P		501 66 63-01	P		503 22 20-01	H	
501 46 85-01	P		501 66 68-01	P		503 23 00-04	L	
501 46 86-01	P		501 66 69-01	P		503 23 00-11	N	
501 46 87-01	P		501 66 70-01	P		503 23 50-11	C	
501 46 88-01	P		501 66 72-01	P		503 26 02-02	M	
501 46 96-01	P		501 66 73-01	P		504 10 00-10	P	
501 46 97-01	P		501 66 76-01	P		504 10 00-11	P	
501 47 55-01	M		501 66 77-01	P		505 32 55-39	K	
501 47 62-01	E		501 66 78-01	P		505 52 01-15	P	
501 47 79-02	D		501 66 83-01	P		505 52 01-25	P	
501 47 81-01	D		501 66 84-01	P		505 69 81-00	S	
501 48 09-01	A		501 67 24-71	C		720 13 07-10	M	
501 48 54-01	K		501 67 27-01	L		721 41 65-00	A	
501 48 56-01	K		501 67 32-01	K		721 41 88-25	E	
501 49 61-61	K		501 67 33-02	R		721 42 03-25	L	
501 49 66-01	E		501 67 66-01	N		721 42 30-50	M	
501 49 67-01	E		501 67 67-01	C	①	721 42 52-50	A	
501 49 68-01	E		501 67 88-03	C		721 42 53-00	A	
501 49 76-01	K		501 67 88-04	C		721 43 05-26	E	
501 51 54-01	B		501 67 88-05	C		723 12 89-51	K	
501 53 05-01	E		501 68 13-01	K, M		723 13 25-01	H	
501 53 16-01	K		501 68 68-01	M		723 13 29-55	C	
501 53 82-02	G		501 68 89-01	R		723 23 28-85	N	
501 54 41-02	L		501 69 17-01	R		725 23 45-85	C	
501 54 59-01	D		501 76 49-01	A		725 52 93-56	A	
501 54 63-01	M		501 76 75-02	A		725 52 95-56	K	
501 55 14-01	N		501 76 79-01	A		725 53 25-56	N	
501 55 60-01	N		501 76 80-01	A		725 53 27-55	C, L	
501 56 41-01	M		501 76 81-01	A		725 53 32-55	C	
501 57 17-01	N		501 76 87-01	A		725 53 35-55	M	
501 57 44-01	G, H		501 79 28-01	G		725 53 40-55	M	
501 58 02-01	S		501 79 32-01	B		729 22 75-05	N	
501 58 24-04			501 79 33-01	C		729 57 70-02	B	
501 58 29-02	L		501 79 58-01	A		731 23 18-01	J	
501 58 36-01	L		501 79 71-01	D	①	732 21 14-51	D	
501 58 38-01	L		501 79 78-01	D		734 48 51-01	K	
501 58 39-01	L		501 79 80-01	D, P		735 11 46-50	C, D, M	
501 58 40-02	E		501 79 96-01	P		735 11 64-50	J	
501 58 42-01	K		501 81 35-01	K		735 21 46-50	H	
501 59 40-01	J		501 82 08-01	E		735 31 09-21	A	
501 59 41-01	E		501 82 32-01	A		735 88 04-00	J	
501 59 42-02	M	①	501 82 50-01	L		738 22 01-25	J	
501 59 63-01	B		501 82 50-02	L		740 42 22-00	K	
501 59 64-01	B		501 82 51-01	N				

① 501 58 24-04
Packningssats
Set of gaskets
Dichtungssats
Jeu de joints
Juego de junta

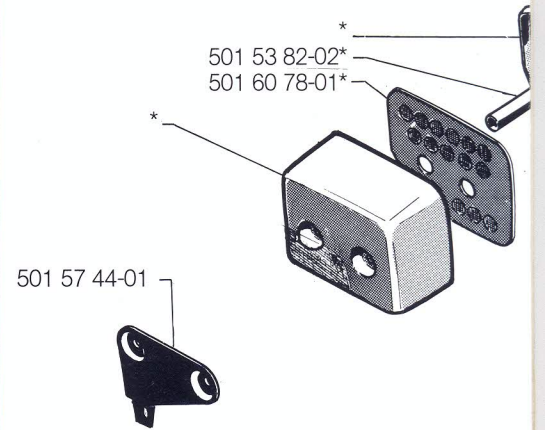
A *compl 501 82 30-07



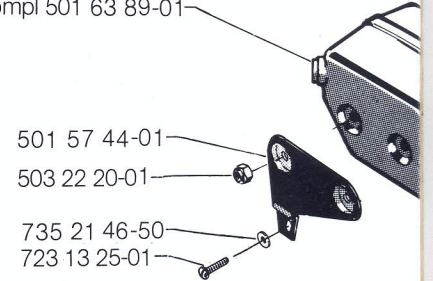
B *compl 501 66 23-03 orange
*compl 501 79 32-01 white



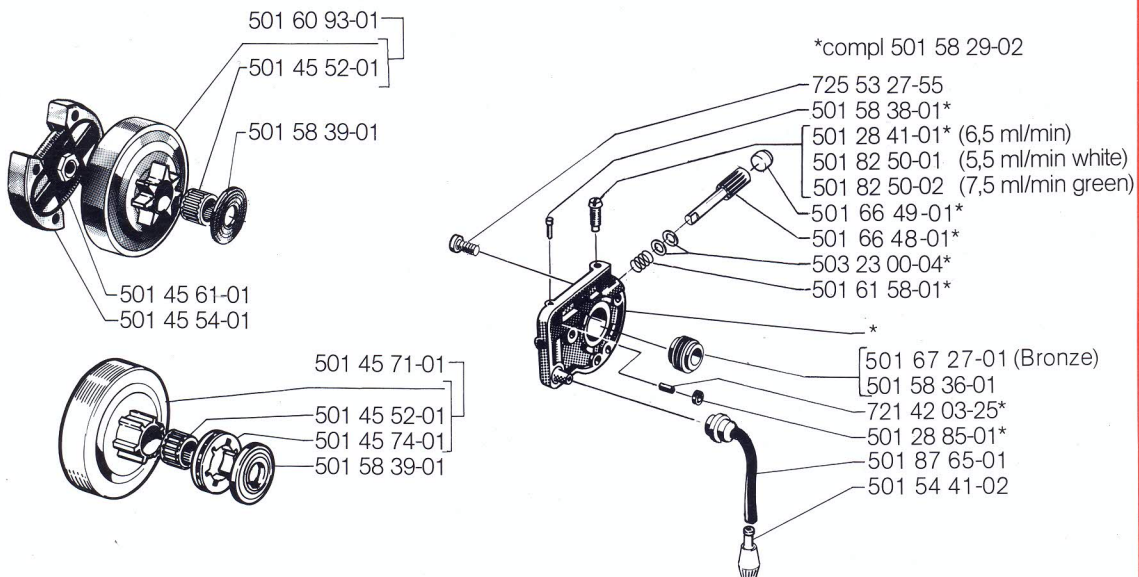
G *compl 501 79 28-01



H compl 501 63 89-01



L



M *compl 501 6



53-01 *
53-01 *
54-01 *

501 66 37-01
501 66 38-01
59 64-01



10-60

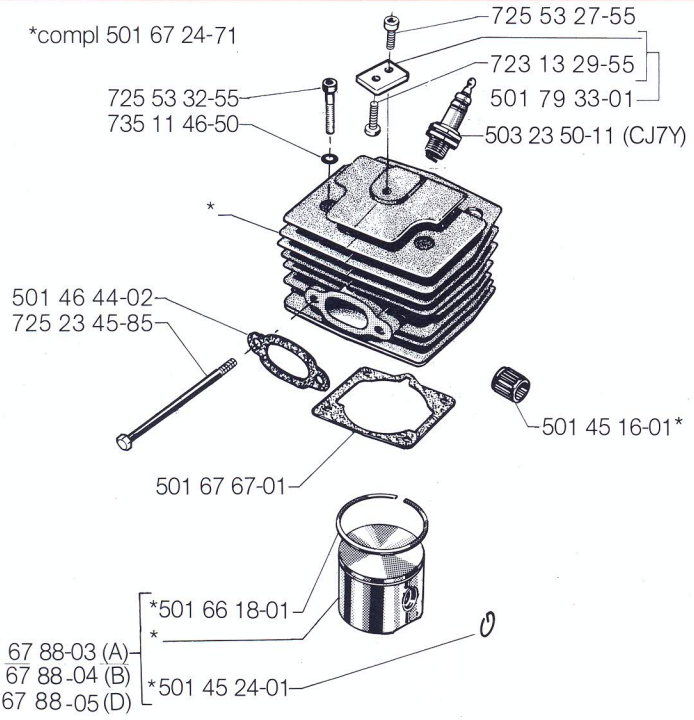
5-01
8-01
0-55

0-01
3-01

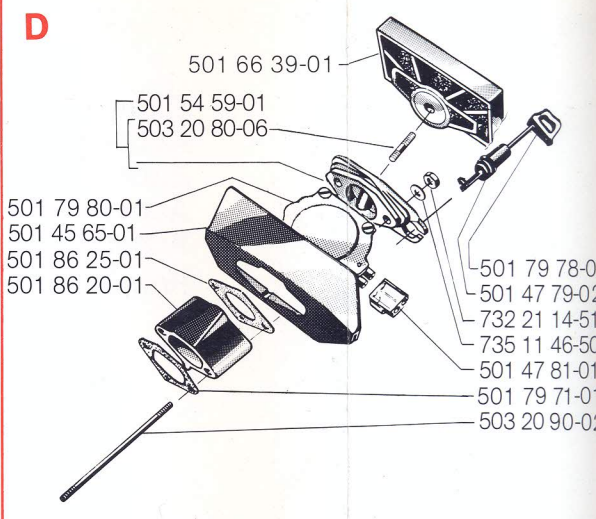
501 83 93-01
501 83 94-01

C

*compl 501 67 24-71

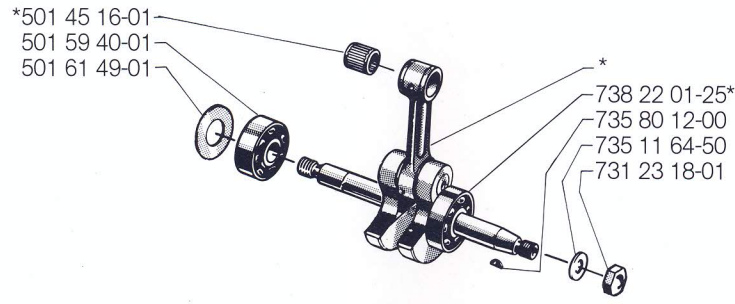


D

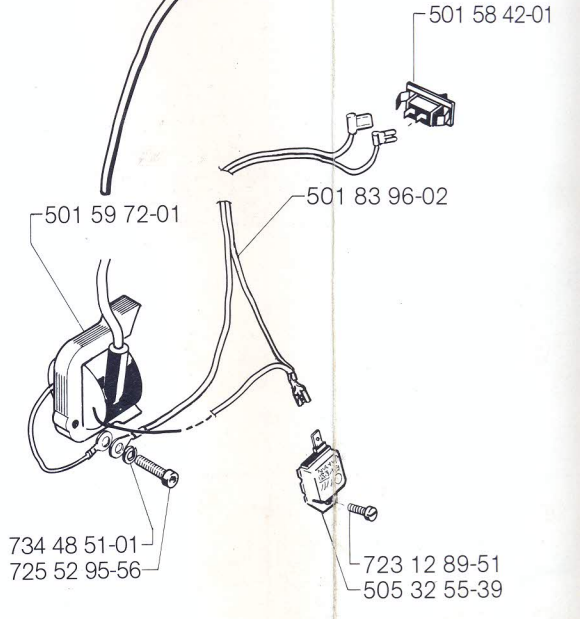
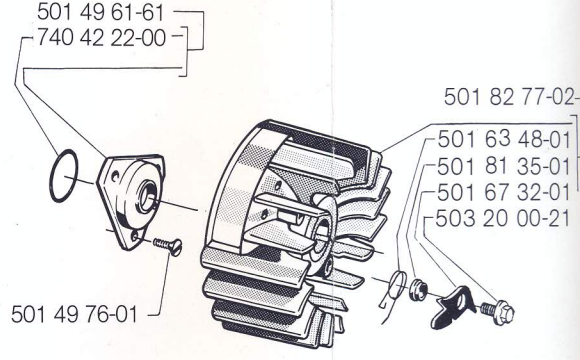


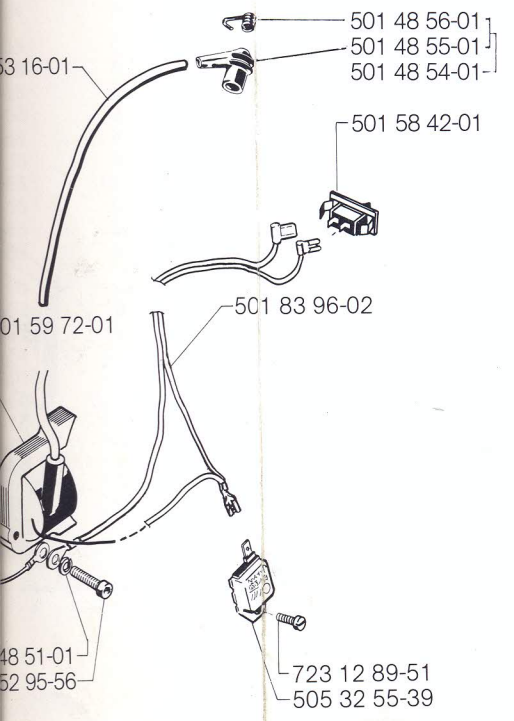
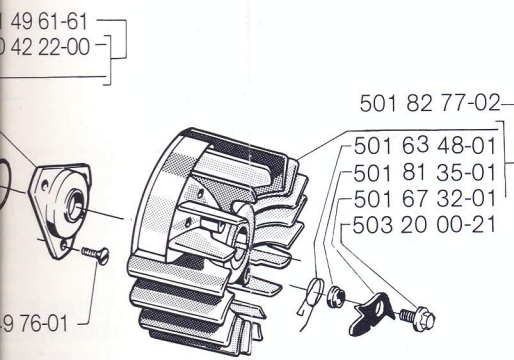
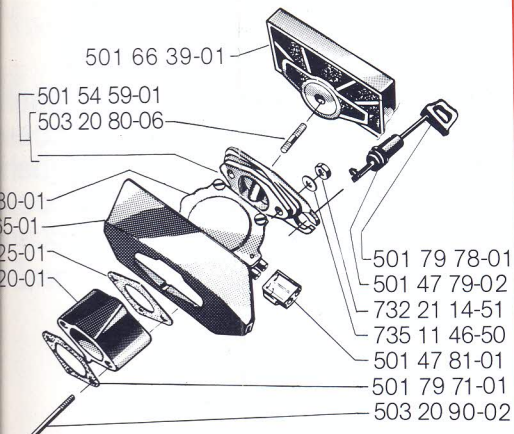
J

*compl 501 61 50-02

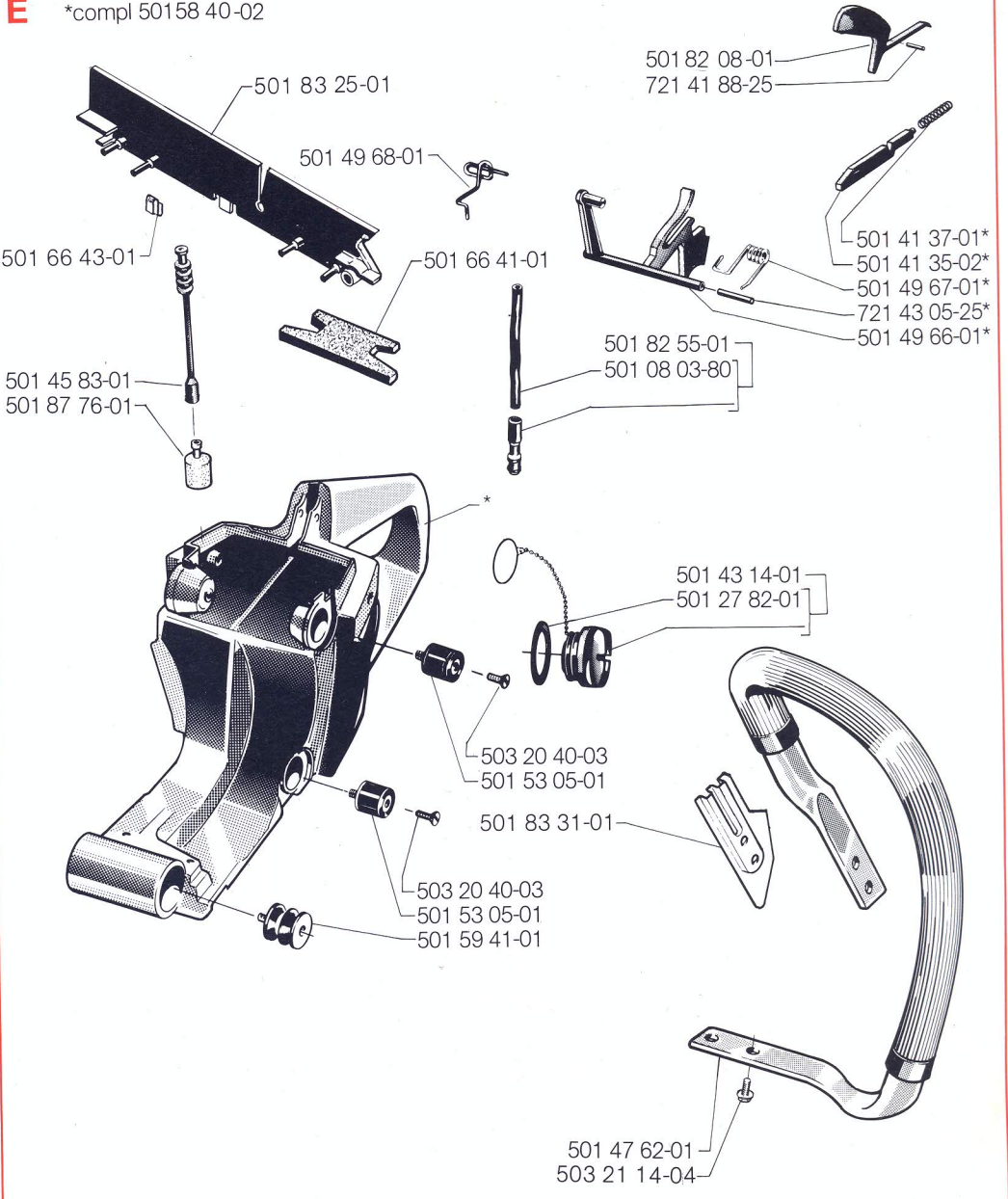


K

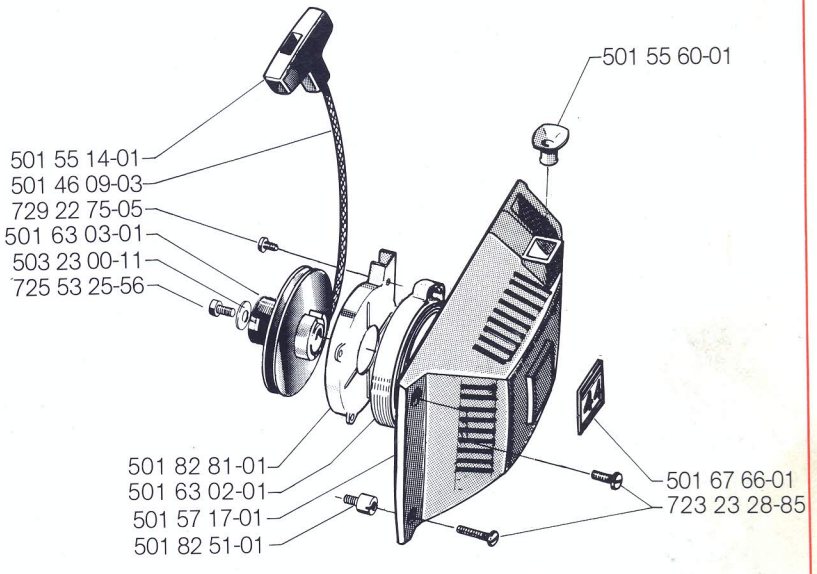


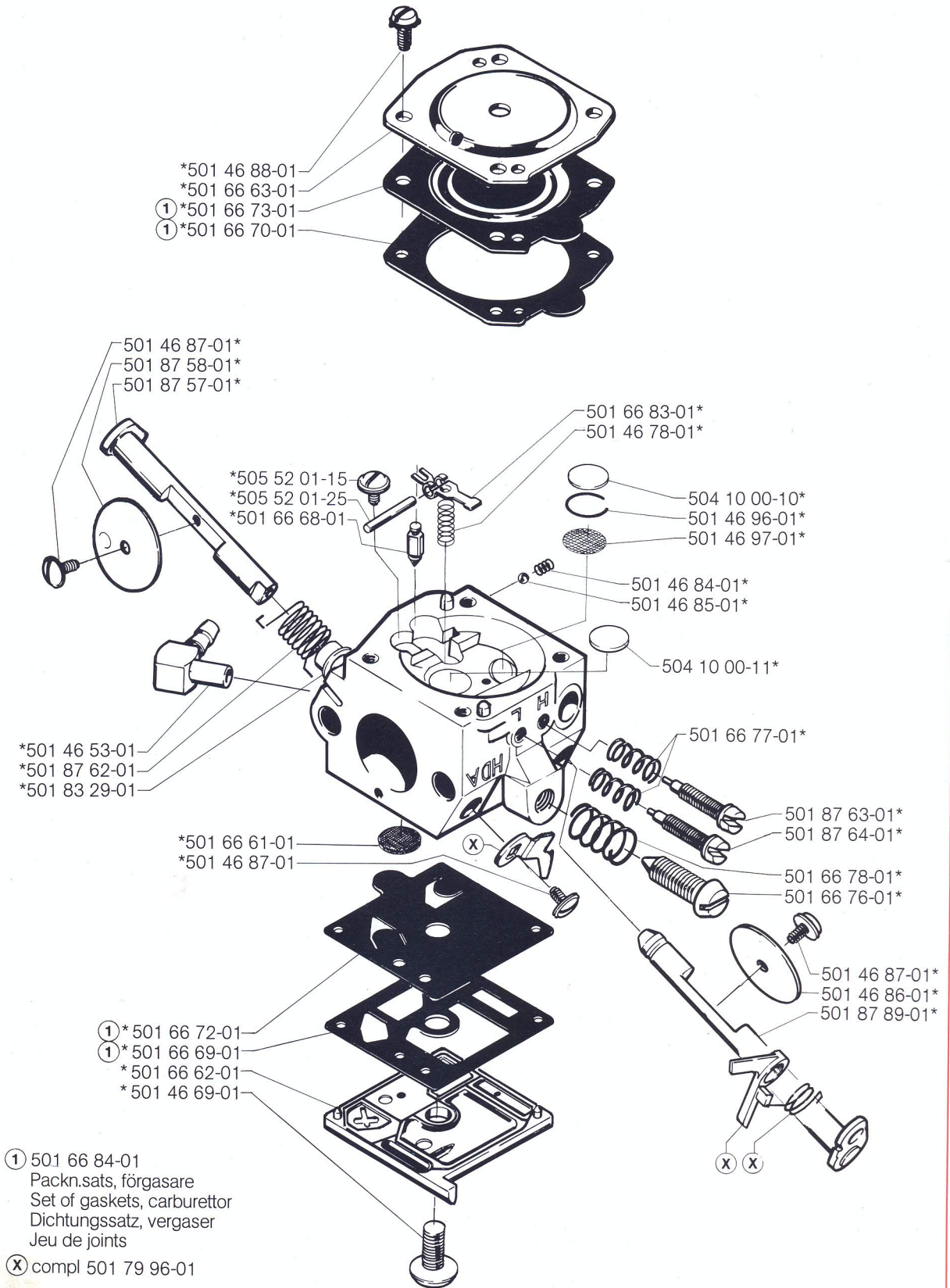


E *compl 50158 40-02



N

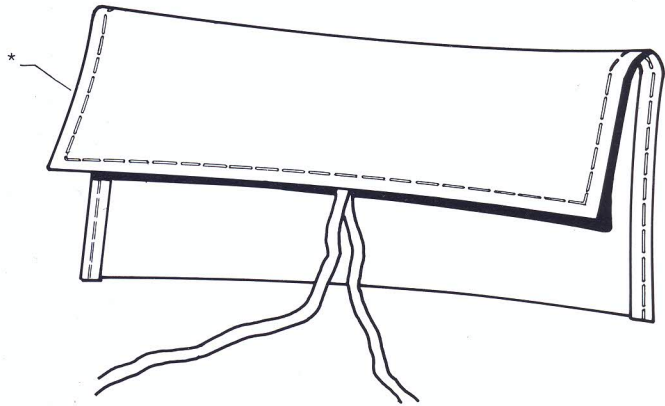




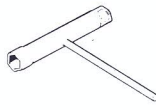
R

*compl 501 67 33-02

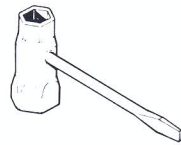
**Tillbehör
Accessories
Zubehöre
Accessoires
Accesorios
Pomůcky**



*501 60 02-02



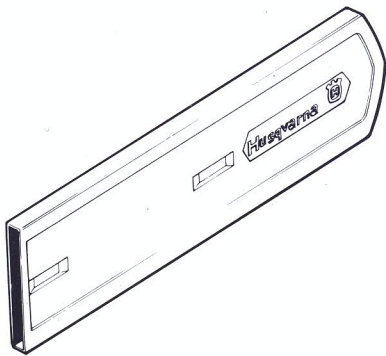
*501 68 89-01



*501 69 17-01

S

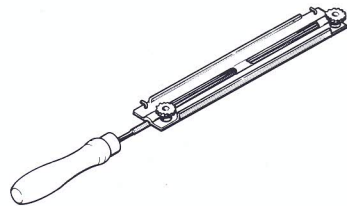
Leveras endast som reservdel
Delivery as spare part only
Nur als Ersatzteil lieferbar
Livable seulement comme pièce de rechange
Solo como repuesto



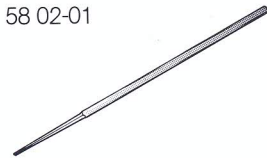
501 83 44-01
(13"-15"-16")



Robkoflock
501 66 39-03



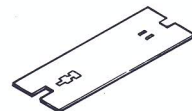
501 58 02-01



501 07 21-02 (3/16"×8")



501 07 20-01 (6")



505 69 81-00

ÄNDRINGAR PÅ MODELL 44

- Ruta A Ny kedjebroms kpl 501 82 30-07 införd med skyddsbåge 501 76 75-02 av plast, axeltapp hö 501 76 80-01 och vä 501 76 81-01, ledtapp 501 76 79-01 och spårryttare 735 31 09-21, jämför modell 50R. Kedjestyrare 501 79 58-01 ersätter 501 46 16-01.
- Ruta B Cylinderkåpa 501 79 32-01 vit har samma form som orange cylinderkåpa för 444 och 44 Master. Cylinderkåpa 501 66 23-03 orange levereras utan dekaler och är således identisk för modellerna 44 Master och 444. Samtliga utföranden saknar stödben på höger sida. Stödpropp 501 51 54-01, skruv 729 57 70-02 (för festsättning av skyddslist) samt större urtag för chokereglage införda.
OBS! Tillsammans med fäste 501 79 33-01 och skruv 725 53 27-55 kan nya cylinderkåpan enligt ovan ersätta den smalare cylinderkåpan 501 58 48-03 på äldre modeller 44.
- Ruta C Fäste 501 79 33-01 och skruv 725 53 27-55 tillkommer för nya cylinderkåpan. Pinnbult 503 20 80-07 ersättes av skruv med sexkantskalle 725 23 45-85.
- Ruta D Luftfilter 501 66 39-01 tillkommer, samma som modell 444.
Robkoflockfilter 501 66 39-03 infört.
Ny förgasare 501 79 80-01 (jämför modell 154) med automatisk startgas då nya choke-reglaget 501 79 78-01 utdrages.
Nytt mellanstycke 501 86 20-01 och ny packning 501 86 25-01 (samma som modell 154).
Ny packning 501 79 71-01.
- Ruta E Bränsletank 501 58 40-01 ersatt av 501 58 40-02.
Spår i bakre handtag för startgasspärre övertäckt med tunn plastvägg, som avlägsnas då tank monteras på äldre modell 44 med startgasspärre 501 46 29-01. Startgasfunktionen finns i den nya förgasaren och nya chokereglaget. Tanken försedd med kant baktill med hål för festsättning av tätningslist 501 83 25-01. Fästclips 501 66 43-01 tillkommer.
Bränslefilter 501 87 76-01 ersätter 501 82 23-01.
Bygelstöd 501 83 31-01 tillkommer som förbättring av infästning av handtagsbygel.
- Ruta G Modifierad ljuddämpare 501 79 28-01 (FF-typ) ersätter 501 63 88-04.
- Ruta K Modell 44, 1984 är försedd med Bosch tändspole 501 59 72-01, lida tändkrets 505 32 55-39, svänghjul 501 82 77-02 (samma som 444 SE), kabelsats 501 83 96-02 och ledskena 501 68 13-01 (samma som 444).
- Ruta L Sugslang 501 87 65-01 för kedjeolja ersätter 501 58 37-01.
Nippel 501 54 51-01 ersätter 501 82 58-01.
- Ruta M Kedjestyrare 501 79 58-01 ersätter 501 46 16-01.
Kedjefångare 501 68 68-01 ersätter 501 53 11-01.
Oljetankluftning genom främre svärdstyrstift med slang 501 83 93-01 och sinterplugg 501 83 94-01.
- Ruta N Startapparat med delar samma som modell 444.
- Ruta P Ny förgasare 501 79 80-01 (jämför modell 154).
Packningssats motor 501 58 25-04
Packningssats förgasare 501 66 84-01