



280 S

Reservdelar

Fr. o. m. motorsåg nr. 210670

Spare parts

From chain saw no. 210670 onwards

Ersatzteile

Ab Motorsäge Nr. 210670

Pièces de rechange

A partir de la tronçonneuse no. 210670

Utgåva B

10 12 301-96 F

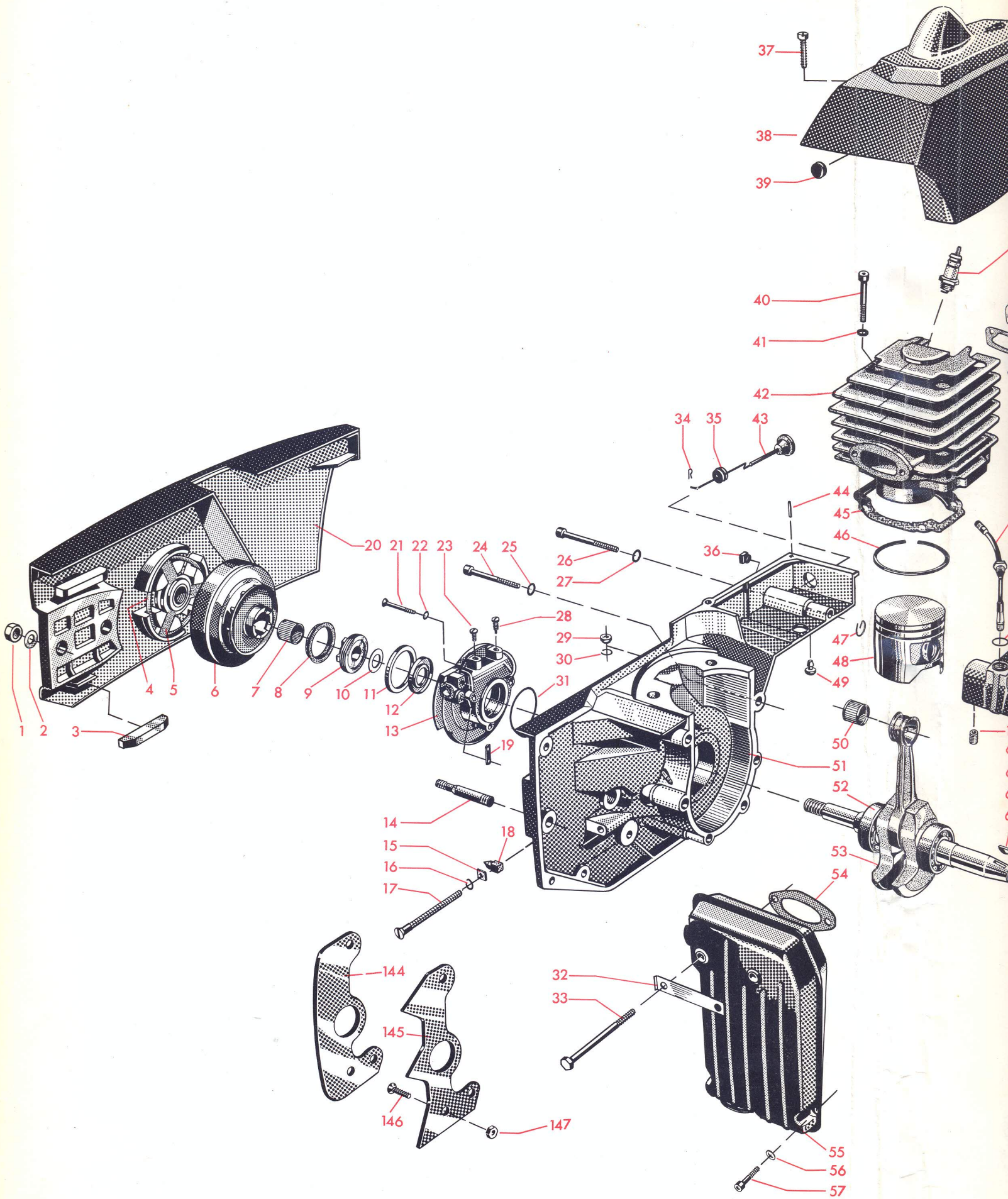
Edition B

20. 4-72

Ausgabe B

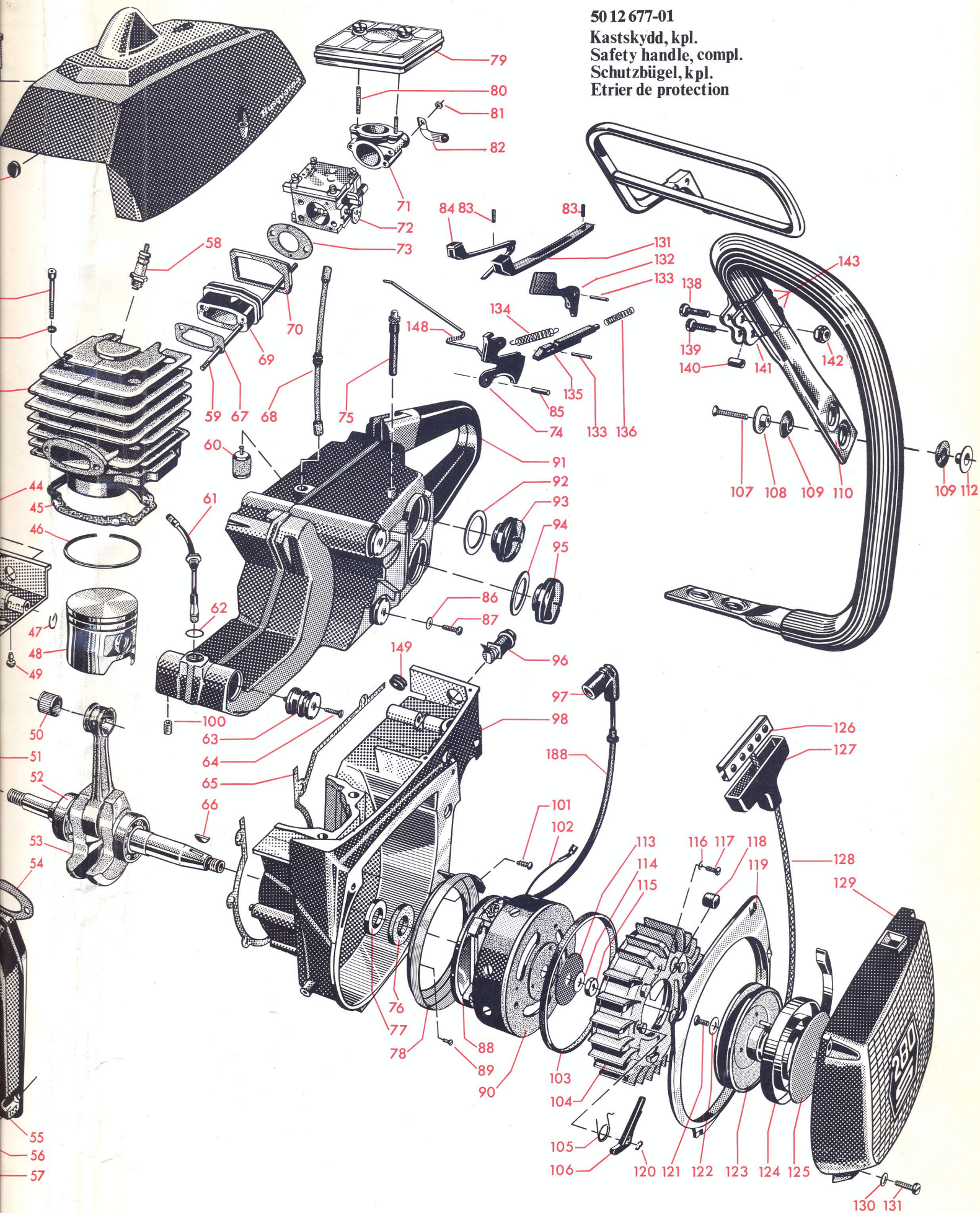
Flik
Sheet No.
Register
Index

4



50 12 677-01

Kastskydd, kpl.
Safety handle, compl.
Schutzbügel, kpl.
Etrier de protection



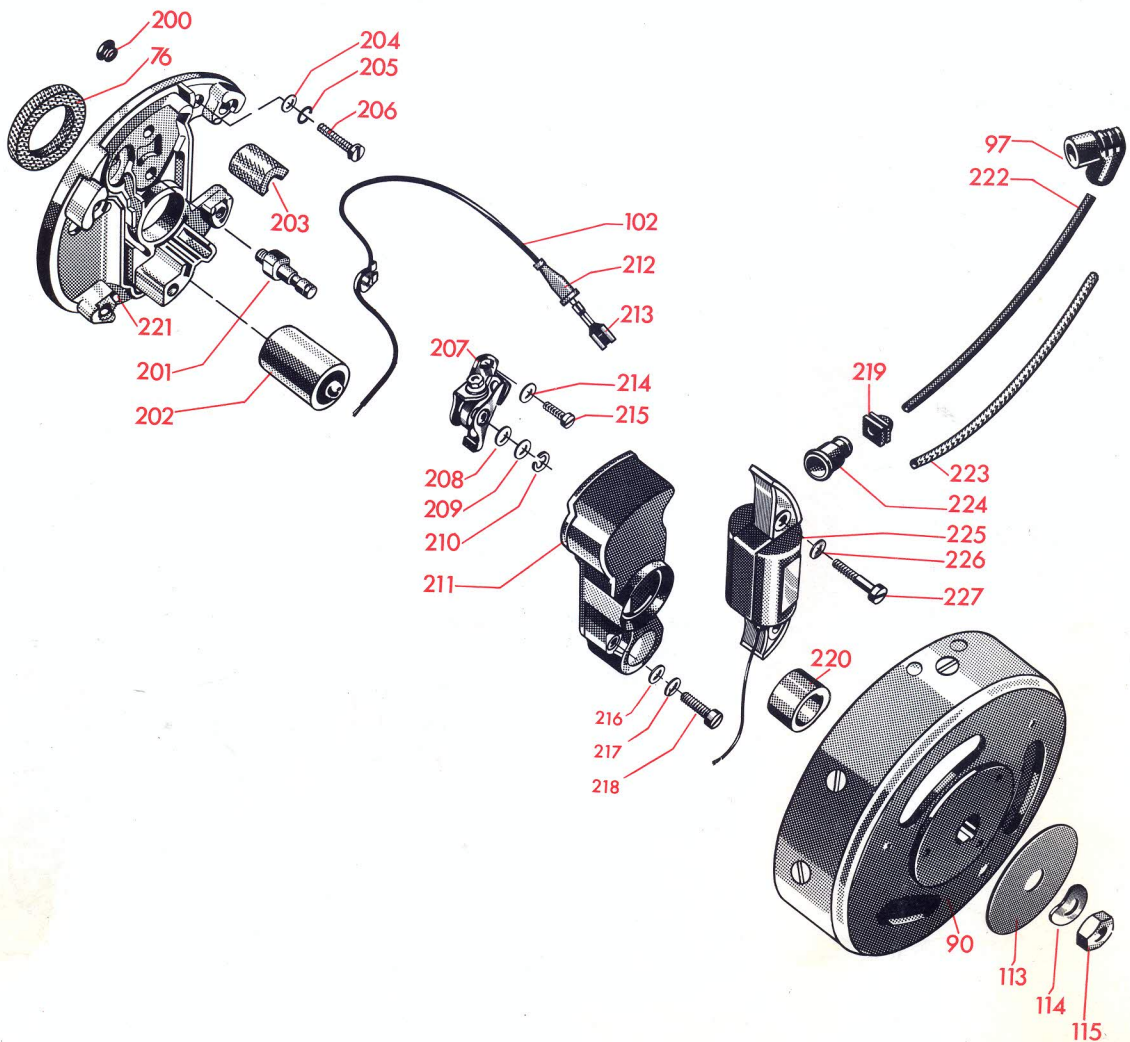
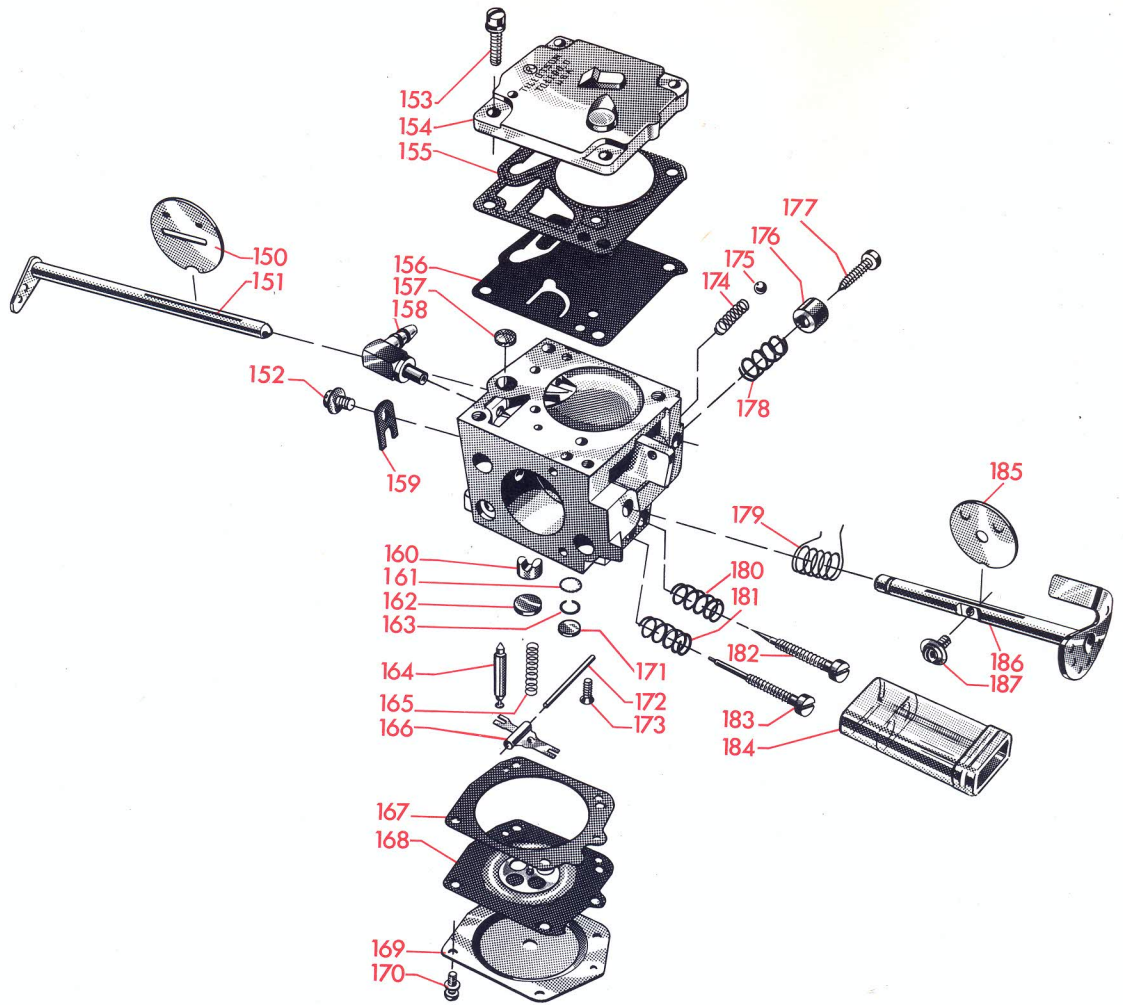


Bild-nummer	Beställn.-nummer	Antal
No on figure	Part number	Qty
No sur fig.	No de commande	Nombre
Abb. Nr	Best. Nr	Anzahl
1	25 01 247-12	2
2	29 95 260-11	2
3	50 12 750-01	4
4	50 12 087-01	1
5	50 12 778-01	1
6	50 12 040-01	1 a)
	50 12 559-01	1 b)
7	50 12 051-01	1 a)
8	50 12 774-01	1
9	50 12 736-01	1
10	29 95 155-01	1
11	50 12 731-01	1
12	29 65 248-06	1
13	50 12 894-01	1
14	50 12 083-01	2
15	28 95 205-01	1
16	50 12 481-01	1
17	50 11 543-01	1
18	50 12 268-01	1
19	50 12 886-01	1
20	50 12 748-01	1
21	20 62 296-52	3
22	50 12 122-01	3
23	50 12 898-01	1
24	20 24 337-55	2
25	28 88 170-01	2
26	20 24 339-55	5
27	28 88 170-01	5
28	50 12 841-01	1
29	50 12 127-01	4
30	50 12 167-01	4
31	29 70 470-02	1
32	50 12 792-01	1
33	20 06 382-42	2
34	50 12 243-01	1
35	50 12 482-01	1
36	50 12 789-01	1
37	50 12 737-01	2
38	50 12 738-01	1
39	50 12 713-01	2
40	20 24 335-55	4
41	28 88 170-01	4
42	50 12 502-01	1
43	50 12 862-01	1
44	28 84 315-42	3
45	50 12 893-01	1
46	50 12 609-02	2
47	50 10 564-01	2
48	50 12 504-02	1
	Class A	
	50 12 504-03	
	Class B	
	50 12 504-04	
	Class C	
	50 12 504-05	
	Class D	
	50 12 504-06	
	Class E	
49	50 12 844-01	2
50	50 11 528-10	1
51+98	50 12 865-01	1
52	29 31 195-04	2
53	50 12 262-02	1
54	50 12 521-01	1
55	50 14 115-01	1
56	28 47 170-01	2
57	20 24 328-55	2
58	50 12 166-01	1
	Champion CJ8	
	50 12 166-03	
	Bosch WKA	
	175 T 36	
59	20 41 313-09	2
60	50 12 467-01	1
61	50 12 873-01	1
62	50 12 847-01	1
63	50 12 763-01	6

a) 8 tänder
8 teeth
8 dents
8 Zähne

b) 7 tänder
7 teeth
7 dents
7 Zähne

Bild-nummer	Beställn.-nummer	Antal
No on figure	Part number	Qty
No sur fig.	No de commande	Nombre
Abb. Nr	Best. Nr	Anzahl
64	20 63 325-12	1
65	50 12 707-01	1
66	29 01 230-01	1
67	50 12 510-01	1
68	50 12 859-01	1
69	50 12 858-01	1
70	50 12 712-01	1
71	50 12 854-01	1
72	50 12 036-07	1
73	50 12 509-01	1
74+82	50 14 141-01	1
75	50 12 848-01	1
76	50 12 409-01	1
77	29 65 249-01	1
78	50 12 770-01	1
79	50 12 856-01	1 c)
	50 12 856-02	1 d)
80	20 45 160-52	2
81	25 81 131-52	2
82	50 14 051-01	1
83	28 80 147-01	1
84	50 12 744-01	1
85	28 81 550-12	1
86	50 12 762-01	5
87	20 62 327-12	5
88+90	50 12 522-02	1
89	23 30 222-19	3
90	50 12 523-01	1
91	50 12 826-01	1
92	50 12 782-01	1
93	50 12 777-01	1
94	50 12 782-01	1
95	50 14 125-01	1
96	50 12 462-01	1
97	50 12 755-01	1
98+51	50 12 865-01	1
100	50 14 102-01	4
101	23 30 228-19	1
102	50 12 256-01	1
103	50 12 440-01	1
103+104	50 12 556-01	1
105	50 12 109-01	3
106	50 12 070-01	3
107	20 64 333-52	4
108	50 12 827-01	4
109	50 12 799-01	8
110	50 12 797-01	1
111	20 24 329-55	3
112	50 12 828-01	4
113	28 01 575-01	1
114	28 88 210-01	1
115	25 01 269-01	1
116	28 88 160-01	3
117	20 62 287-02	3
118	50 12 289-01	3
119	50 12 754-01	1
120	29 95 205-01	3
121	20 63 327-52	1
122	50 12 017-01	1
123	50 12 009-02	1
124	50 12 013-01	1
125	50 12 783-01	1
126	50 12 579-01	1
127	50 12 649-01	1
128	50 12 181-01	1
129	50 12 753-01	1
130	28 88 170-01	3
131	50 14 133-01	1
132	50 14 134-01	1
133	28 81 262-12	2
134	50 14 136-01	1
135	50 14 135-01	1
136	50 14 137-01	1
138	20 56 258-56	1
139	20 62 370-12	1
140	50 12 684-01	1
141	50 12 683-01	1

c) Standard
d) Vinter
Hiver

Bild-nummer	Beställn.-nummer	Antal
No on figure	Part number	Qty
No sur fig.	No de commande	Nombre
Abb. Nr	Best. Nr	Anzahl
142	25 80 142-01	2
143	28 70 049-01	3
144	50 12 835-01	1
145	50 12 704-01	1
146	20 63 328-11	3
147	25 81 131-52	3
148	50 12 813-01	1
149	12 27 207-01	1
150	50 12 207-01	1
151	50 12 206-01	1
152	50 12 230-01	1
153	50 12 215-01	4
154	50 12 214-01	1
155	50 12 213-01	1
156	50 12 212-01	1
157	50 12 224-01	1
158	50 12 388-01	1
159	50 12 229-01	1
160	50 12 391-01	1
161	50 12 200-01	1
162	50 12 203-01	1
163	50 12 201-01	1
164	50 12 223-01	1
165	50 12 225-01	1
166	50 12 220-01	1
167	50 12 208-01	1
168	50 12 209-01	1
169	50 12 210-01	1
170	50 12 211-01	4
171	50 12 202-01	1
172	50 12 221-01	1
173	50 12 222-01	1
174	50 12 205-01	1
175	50 12 204-01	1
176	50 12 546-01	1
177	50 12 218-01	1
178	50 12 219-01	1
179	50 12 231-01	1
180	50 12 217-01	1
181	50 12 690-01	1
182	50 12 689-01	1
183	50 12 685-01	1
184	50 12 892-01	1
185	50 12 232-01	1
186	50 12 228-01	1
187	50 12 230-01	1
188	50 12 814-10	1
200	50 12 257-01	1
201	50 12 393-01	1
202	16 14 119-01	1
203	50 12 254-01	1
204	28 16 165-01	2
205	28 04 281-01	2
206	20 62 293-52	2
207	50 12 253-01	1
208	12 27 024-01	—
209	11 27 017-01	—
210	28 95 190-01	1
211	50 12 255-01	1
212	27 72 021-30	1
213	27 71 011-33	1
214	12 27 041-01	1
215	20 62 287-02	1
216	28 16 165-01	1
217	28 04 280-01	1
218	20 62 289-11	1
219	50 12 843-01	1
220	50 12 524-01	1
221	50 12 250-01	1
222	16 14 122-01	pr. m.
223	50 12 814-10	pr. m.
224	51 13 510-01	1
225	50 12 251-01	1
226	28 04 280-01	2
227	11 27 080-01	2

Packn.-sats 50 12 238-02
Set of gaskets 50 12 238-02
Jeu de joints 50 12 238-02
Dichtungssatz 50 12 238-02