

Modell 42/242

Vevaxellager

För att ytterligare öka livslängden vid höga varv, har vi ökat diametern på vevtapp från 12,0 mm till 13,0 mm. Lagret har ökats från 12x16x10 mm till 13x17x10 mm.

Vevaxel kpl. har fått ett nytt referensnummer, för att lättare hålla isär äldre utföranden av densamma.

Nytt ref. nr.	Benämning	Utg. ref. nr.	Anm.
503 53 67-03	Vevaxel kpl	503 53 67-01	*
503 53 67-04	Vevaxel kpl	503 53 67-02	**

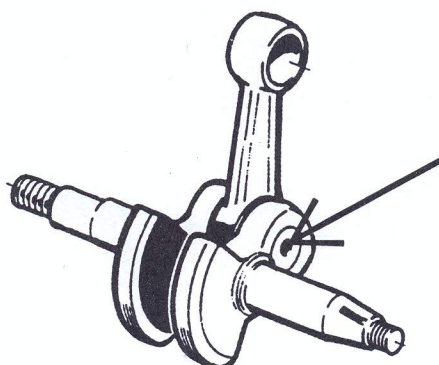
Infört fr o m serienr:	42	4110291
	242 XP	4130001
	242 XPG	4110001

** Full utbytbart räder mellan äldre och senare utförande.

* Vevaxel 503 53 67-03 skall användas till sågar med serienummer lägre än:

H 42	0450748
H 242 SE	0130392
H 242 SG	0130001

Kvarstår som reservdel





1992-10-13

MODELL **242/42**

OLJEPUMP

På grund av miljökrav i ett antal länder ändras drivningen på oljepumpen till att inte pumpa kedjeolja på tomgång.

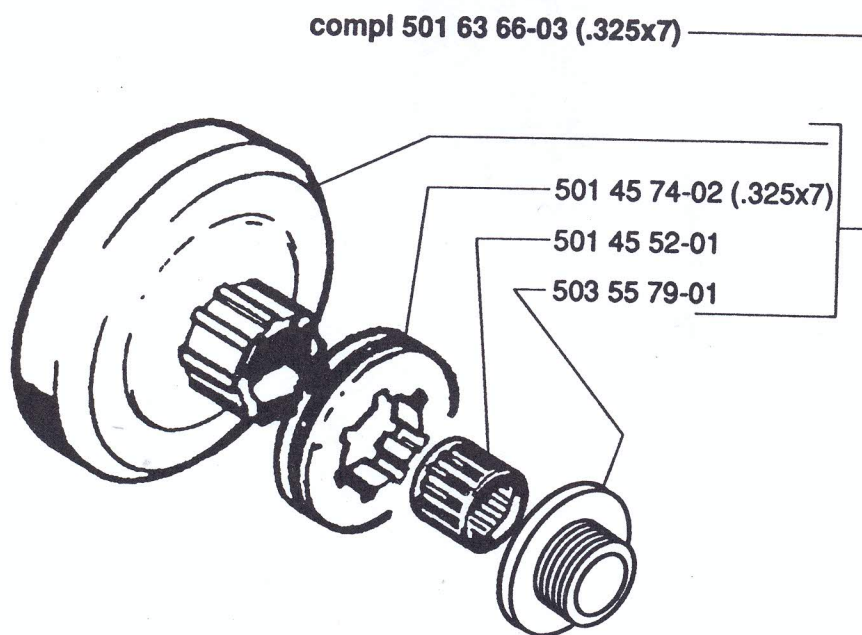
Detta medför följande nummerändringar:

Nytt ref.nr.	Benämning	Utgående ref.nr.	Anm.
503 63 66-03	Trumma kompl. (.325 x 7)	501 63 66-02	*
503 55 79-01	Pumpdrev oljepump	501 58 36-01	* 242 XP, 42
	Pumpdrev oljepump	503 53 94-01	* 242 XPG
	Spånskydd	501 58 39-01	*

Anm.

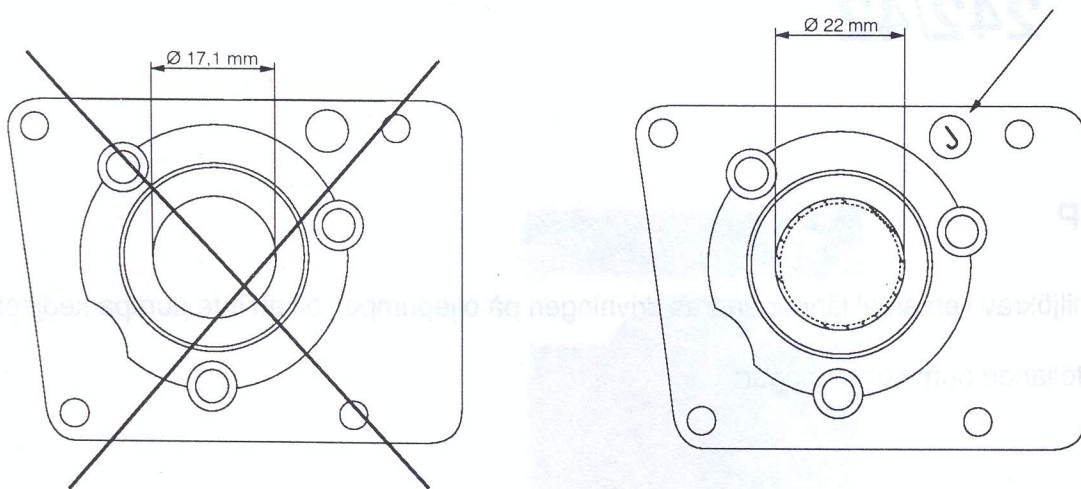
*) Kvarstår för andra modeller.

OBS! Ovannämnda drivning kan endast monteras om oljepumphuset har gjutkod "J" eller senare kod. Se nedan.

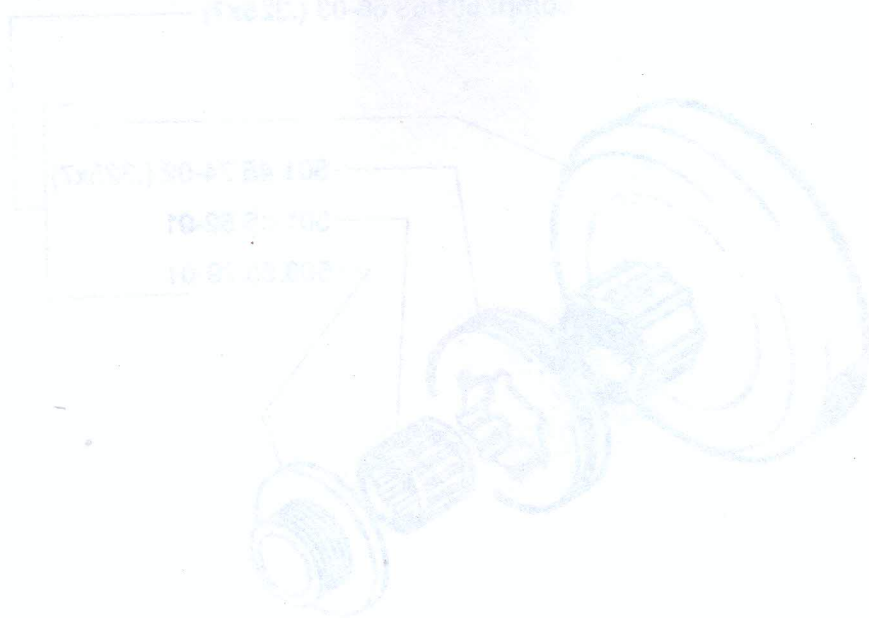


OLJEPUMP

Fr o m gjutkod "J" har pumphuset anpassats till det större oljepumpsdrevet. Ref.nr. oförändrat. Ändringen består i att diametern ökats från 17,1 mm till 22 mm.



Samtliga ändringar införda fr o m serienummer 2230001.





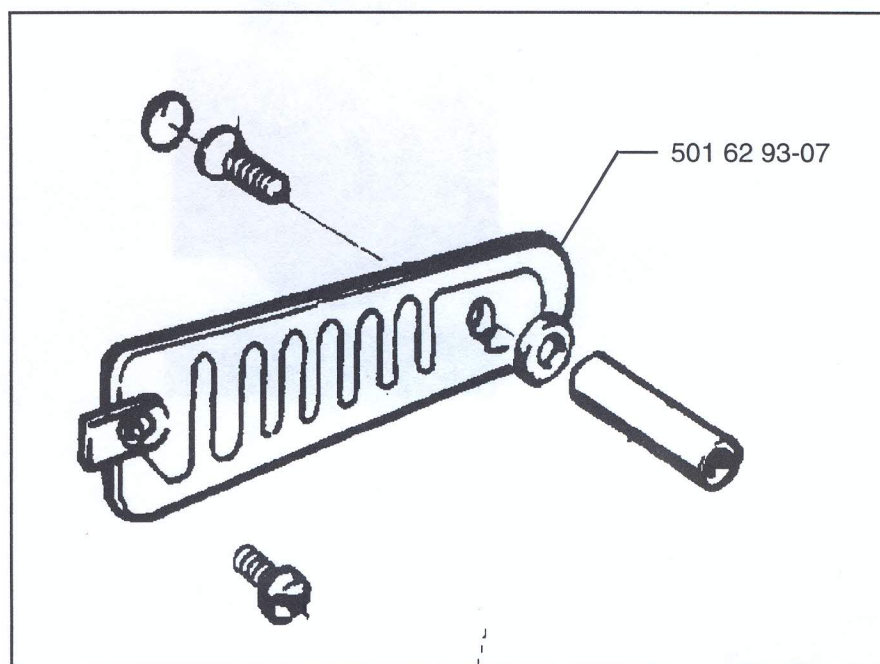
SB, 242XPG, 246G, 254XPG, 262XPG, Handtagsinlägg värmesågar, 1998-03

För att förbättra handtagsvärmen i främre handtag, är handtagsinlägget ändrat med nytt trådelement med mindre motstånd. Detta är ljusst och blankt, det gamla trådelementet var mörkt och matt.

Nytt ref.nr.	Benämning	Utg.ref.nr.	Anm.
501 62 93-07	Handtagsinlägg, värme	501 62 93-05	*

*kvarstår som reservdel för modellerna 288, 394

Infört fr.o.m. serienummer:	242XPG	7490001
	246G	7490001
	254XPG	7490001
	262XPG	7490001



1992 -01- 2 4

MODELL 42, 242 XP

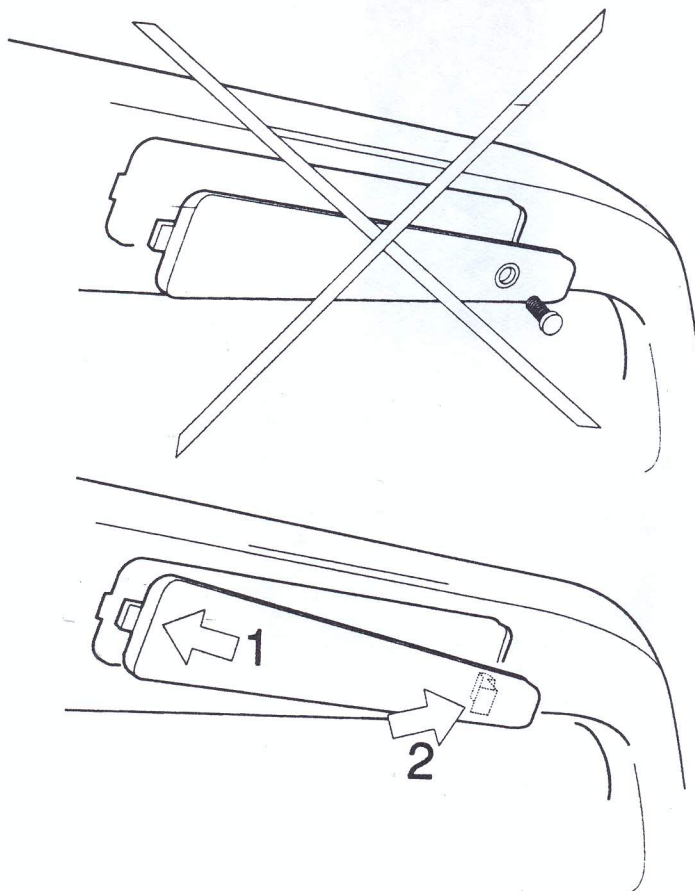
HANDTAGSINLÄGG UTAN VÄRME

Ett nytt handtagsinlägg med snäppe är infört i produktion på modeller utan värme.

Nytt ref nr	Benämning	Utg. ref nr	Anm.
503 48 45-01	Handtagsinlägg	501 62 89-05	*
	Distans	501 59 74-01	*
	Skruv (2 st)	723 59 24-05	*

* kvarstår som reservdel

Införd i produktion fr o m serienummer: 42 1070032
 242 1040031



1990 -12- 1 3

MODELL **42, 242, 61, 66, 266, 268, 281, 288**

Ny axeltapp till kedjebroms i magnesium

För att förbättra funktionen på kedjebromsen har vänster axeltapp modifierats (gjorts kortare).

Nytt ref.nr.	Benämning	Utgående ref.nr.	Anm.
503 52 08-01	Axeltapp	501 76 81-01 *	Se nedan

* Kvarstår som R-del.

503 52 08-01 ingår i kedjebroms kpl 501 79 67-04, 501 79 67-05, 503 57 28-01, 503 57 28-03 och 503 57 94-02.

