



263 CD 163 S

Reservdelar
Spare parts
Ersatzteile
Pièces de rechange

E-7

10 12 384-9601
8. 8-75

Flik
Sheet No.
Register
Index

4

Bild-nr	Beställn-nummer	An m
Fig. No	Part number	Remarks
Abb Nr	Best. Nr	Anm
Fig. No.	No de commande	Notes
1	254 61 18-14	404' x 7
2	501 44 05-01	
3	501 27 50-01	
4	501 20 67-01	
5	501 27 78-01	
6	501 20 37-01	
7	501 20 51-01	
8	501 27 74-01	
9	501 27 36-01	
10	299 51 55-01	
11	501 27 31-01	
12	296 52 59-16	
13	206 33 30-12	
14	501 41 48-01	
15	501 24 81-01	
16	289 52 05-01	
17	501 15 43-01	
18	501 22 68-01	
19	501 28 86-01	
21	206 22 96-52	
22	501 21 22-01	
24	202 43 37-55	
25	288 81 70-01	
26	202 43 39-55	
29	501 21 27-01	
30	501 21 67-01	
31	297 04 70-02	
32	501 27 92-01	
33	200 63 82-42	
34	501 22 43-01	
35	501 24 82-01	
36	501 27 89-01	
4437	501 27 37-01	
38	501 40 09-01	
39	501 48 81-01	
40	202 43 35-55	
42+48	501 42 84-01	
43	501 28 62-01	
44	501 46 24-01	
45	501 28 93-01	
46	501 42 88-01	
47	501 05 64-01	
48	501 42 86-02	
	501 42 86-03	
	501 42 86-04	
49	501 28 44-01	
50	501 15 28-10	
51	501 28 65-01	
52	293 11 95-04	
52+53	501 43 19-01	
54	501 25 21-01	
55	501 40 74-01	
56	284 71 70-01	
57	202 43 29-55	
58	501 21 66-02	
	501 21 66-06	
59	204 13 13-09	
60	501 51 83-01	
61	501 54 37-01	
62	501 28 47-01	
63	501 27 63-01	
64	202 63 27-54	
65	501 27 07-01	
66	290 12 30-01	
67	501 25 10-01	
68	501 28 59-01	
69	501 28 58-01	
70	501 27 12-01	
71+80	501 26 54-01	
72	501 41 75-01	

Class A
Class B
Class C

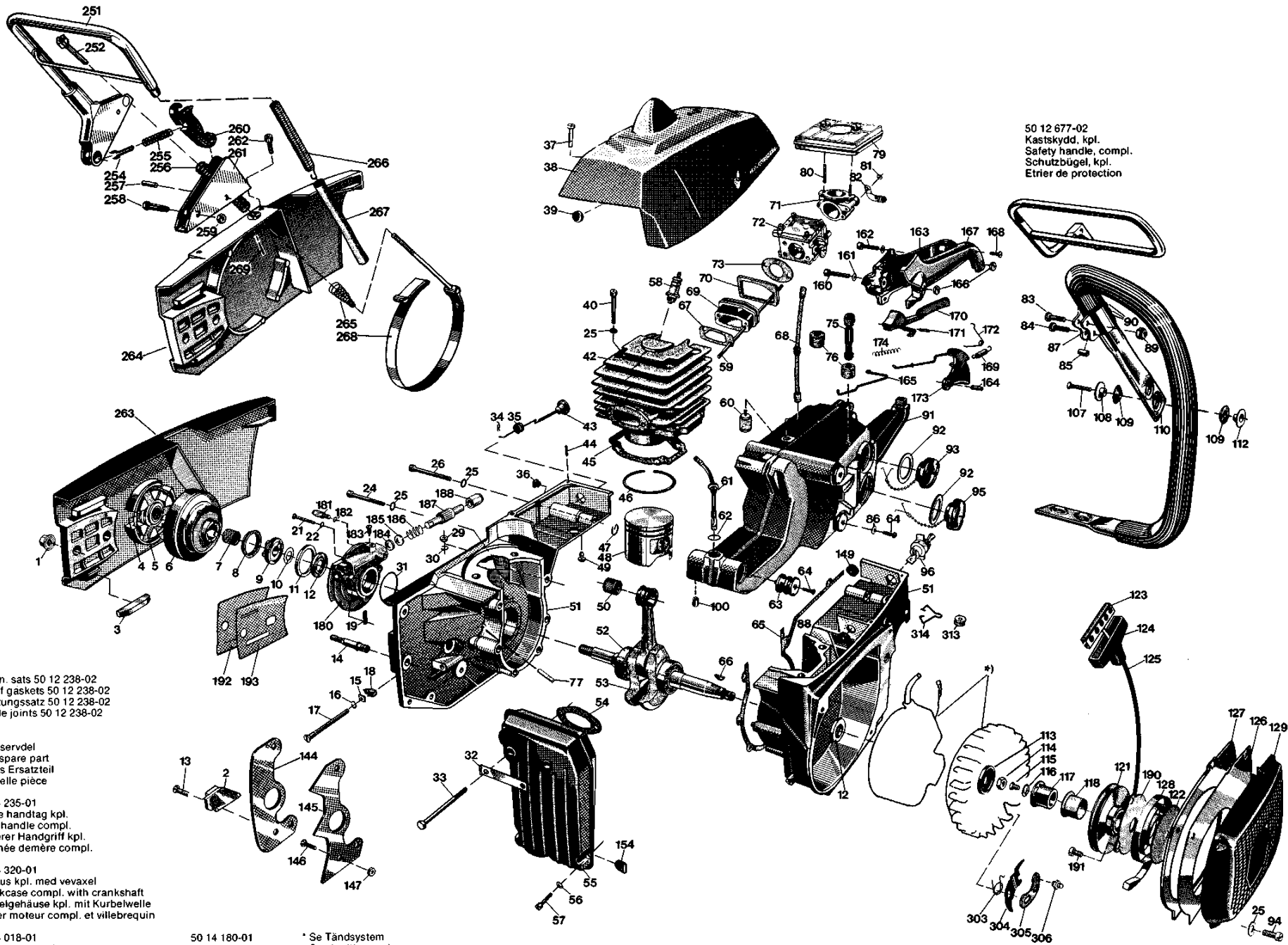
Champ.
CJ 7
Bosch WKA
225 T 6

Bild-nr	Beställn-nummer	
Fig. No	Part number	
Abb Nr	Best. Nr	
Fig. No.	No de commande	
73	501 25 09-01	
75	501 44 46-01	
76	501 54 11-01	
77	501 54 46-01	
79	501 28 56-01	
	501 28 56-03	
80	204 51 60-52	
81	258 11 32-54	
82	501 40 51-01	
83	205 62 58-56	
64	206 23 70-12	
85	501 26 84-01	
86	501 27 62-01	
87	501 26 83-01	
88	501 43 00-01	
89	258 01 42-01	
90	287 00 49-01	
91	501 42 30-01	
92	501 27 82-01	
93	501 43 14-01	
94	206 23 31-42	
95	501 43 13-01	
96	501 42 66-01	
100	501 41 02-01	
107	202 63 33-54	
108	501 41 31-01	
109	501 27 99-01	
110	501 43 88-01	
112	501 28 28-01	
113	501 42 14-01	
114	250 12 69-01	
115	299 89 45-45	
116	501 40 89-01	
117	501 40 27-01	
118	501 40 72-01	
121	501 40 24-01	
122	501 40 21-01	
123	501 25 79-01	
124	501 26 49-01	
125	501 21 81-01	
126	501 40 29-03	
127	501 40 95-01	
128	501 40 22-01	
129	501 40 19-01	
144	501 28 35-01	
145	501 27 04-01	
146	206 33 28-11	
147	258 11 31-52	
149	122 72 07-01	
154	501 40 88-01	
160	202 43 37-55	
161	281 61 82-01	
162	202 43 35-55	
163	501 42 36-01	
164	284 02 99-01	
165	501 44 71-01	
166	250 93 14-41	
167	501 42 37-01	
*	501 42 35-01	
168	231 42 05-42	
169	501 43 72-01	
170	501 42 40-01	
171	282 51 95-07	
172	501 42 41-01	
173	501 42 29-01	
174	501 42 49-01	
180	501 29 22-02	
	501 44 25-01	
181	501 29 38-01	
182	297 03 65-03	
183	501 28 41-01	
184	299 52 95-06	

Bild-nr	Beställn-nummer	An m
Fig. No	Part number	Remarks
Abb Nr	Best. Nr	Anm.
Fig. No.	No de commande	Notes
185	299 52 95-02	
186	501 54 48-01	
187	501 29 37-01	
188	501 29 39-01	
190	501 44 02-01	
191	230 41 52-01	
192	501 44 42-01	
193	501 44 41-01	
200	501 42 70-01	
201	502 01 22-01	
202	501 42 69-01	
203	501 23 88-01	
204	501 22 15-01	
205	501 22 14-01	
206	501 22 13-01	
207	501 22 12-01	
208	501 22 24-01	
209	501 42 71-01	
210	501 22 30-01	
211	501 22 29-01	
212	501 22 00-01	
213	501 22 03-01	
214	501 22 01-01	
215	501 22 23-01	
216	501 22 25-01	
217	501 22 20-01	
218	501 22 08-01	
219	501 22 09-01	
220	501 22 10-01	
221	501 22 11-01	
222	501 22 05-01	
223	501 22 04-01	
224	501 22 02-01	
225	501 22 21-01	
226	501 22 22-01	
227	501 42 74-01	
228	501 22 17-01	
229	501 26 90-01	
230	501 26 89-01	
231	501 26 85-01	
232	501 28 92-01	
233	501 22 32-01	
234	50 14 273-01	
235	501 22 30-01	
237	501 22 19-01	
238	501 25 46-01	
239	501 22 18-01	
251	501 41 82-02	
252	501 41 93-01	
254	501 41 90-01	
255	501 41 91-01	
256	501 41 95-01	
257	288 04 70-02	
258	501 43 55-01	
259	258 11 32-54	
260	501 41 84-01	
261	501 41 81-01	
262	202 43 27-45	
263	501 27 48-01	
264	501 27 49-03	
265	501 42 00-01	
266	501 44 40-01	
267	501 41 99-10	
268	501 41 85-01	
269	288 01 47-01	
303	501 42 13-01	
304	501 40 16-01	
305	501 40 23-01	
306	501 40 77-01	
313	501 24 82-02	
314	501 29 96-01	

pr m

Bild-nr	Beställn.-nummer	Anm.	
Fig. No.	Part number	Remarks	
Abb Nr	Best. Nr	Anm.	
Fig. No.	No de commande	Notes	
97	501 48 55-01	pr m	
98	501 48 56-01		
151	501 28 14-10		
152	112 70 43-02		
153	511 35 10-01		
155	281 61 65-01		
156	280 42 81-01		
157	206 22 93-52		
270	501 24 09-01		
271	501 43 58-01		
272	501 43 60-01		
273	501 43 67-01		
274	501 43 61-01		
275	501 43 59-01		
276	161 41 22-01		pr m
277	277 20 21-30		
278	501 43 65-01		
279	281 61 65-01		
280	280 42 81-01		
281	206 22 93-52		
282	501 43 63-01		
283	288 81 40-12		
284	206 22 22-46		
285	501 25 24-01		
286	501 43 06-01		
300	501 54 10-01		
301	501 54 01-01		
302	501 54 00-01		
307	501 54 26-01		
300+307	501 54 25-01	Kpl	
308	280 42 61-01		
309	280 83 10-11		
310	280 42 80-01		
311	206 22 93-52		
312	501 52 54-01		



50 12 677-02
Kastsydd, kpl.
Safety handle, compl.
Schutzbügel, kpl.
Etrier de protection

Packn. sats 50 12 238-02
Set of gaskets 50 12 238-02
Dichtungssatz 50 12 238-02
Jeu de joints 50 12 238-02

N.
Ny reservdel
New spare part
Neues Ersatzteil
Nouvelle pièce

50 14 235-01
Bakre handtag kpl.
Rear handle compl.
Hinterer Handgriff kpl.
Poignée demère compl.

50 14 320-01
Vevhus kpl. med vevaxel
Crankcase compl. with crankshaft
Kurbelgehäuse kpl. mit Kurbelwelle
Carter moteur compl. et vilebrequin

50 14 018-01
Startapparat kpl.
Starting device compl.
Anwerfvorrichtung kpl.
Démarreur compl.

50 14 180-01
Kedjebroms
Chain brake
Anwerfvorrichtung kpl.
Frein de chaîn

* Se Tändsystem
See Ignition system
Siehe Zündanlage
Voir système d'allumage

