



Oljepump
Oil pump
Ölpumpe
Pompe à huile

Mod. 100

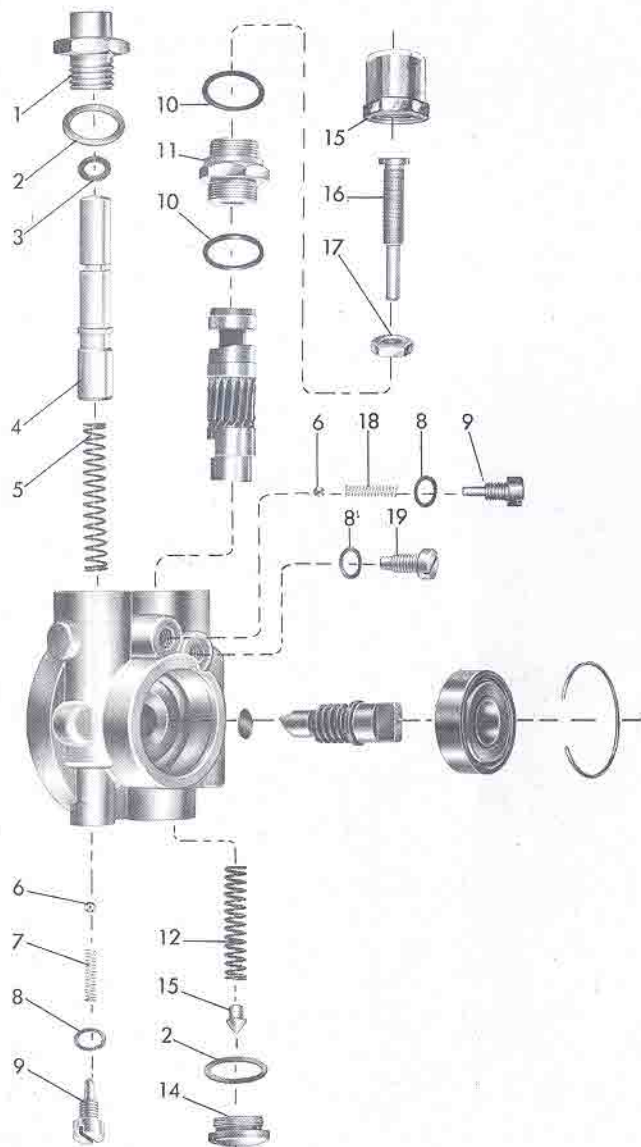


Bild nr	Best. nr	Antal
No on figure	Part number	Qty
No sur fig.	No de commande	Nombre
Abb. Nr	Best. Nr	Anzahl
1	50 10 630-01	1
2	50 10 637-01	1
3	50 10 729-01	2
4	50 10 636-01	1
5	50 10 635-01	1
6	50 10 638-01	1
7	29 30 205-01	2
8	50 10 639-01	1
9	50 10 646-01	3
10	50 10 640-01	2
11	50 10 648-01	2
12	50 10 647-01	1
13	50 10 643-01	1
14	50 10 731-01	1
15	50 10 642-01	1
16	50 10 971-01	1
17	50 10 649-01	1
18	50 10 654-01	1
19	50 10 789-01	1
	50 10 645-01	1



Förgasare
Carburettor
Vergaser
Carburateur

Mod. 100

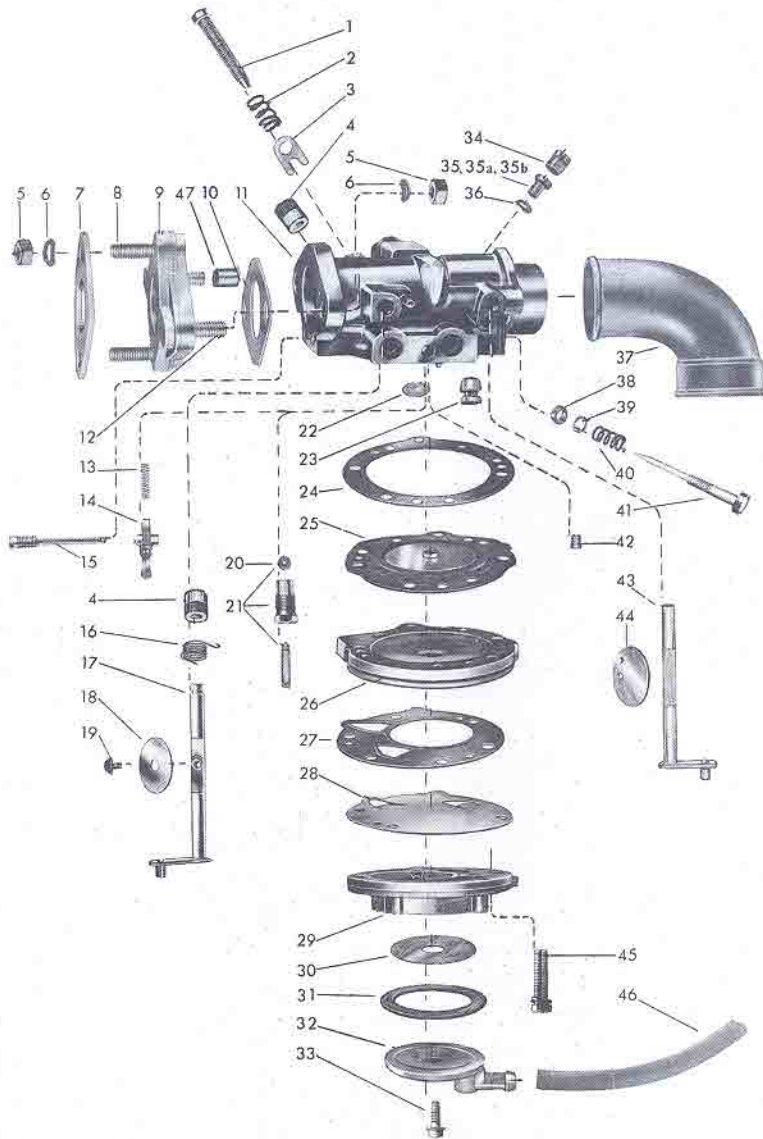


Bild nr	Best. nr	Antal
No on figure	Part number	Qty
No sur fig.	No de commande	Nombre
Abb.Nr	Best.Nr	Anzahl
1-4	50 11 215-01	1
11+13-36		
38-45		
1		
2		
3	50 10 772-01	1
4	50 10 773-01	1
5	50 10 782-01	1
6	50 10 781-01	2
7	25 09 316-11	4
8	x)25 85 221-01	4
9	28 88 180-01	4
10	50 11 144-01	1
11	20 41 359-01	2
12	50 11 141-01	1
13	50 10 947-01	1
14	50 11 216-01	1
15	20 41 351-01	2
16	50 10 778-01	1
17	50 11 253-01	1
18	50 10 777-01	1
19	50 10 783-01	1
20	50 11 269-01	1
21	50 10 961-01	1
22	50 10 962-01	1
23	50 10 775-01	1
24	50 11 252-01	1
25	50 10 750-01	1
26	50 10 816-01	1
27	50 10 757-01	1
28	50 10 758-01	1
29	50 10 759-01	1
30	50 10 760-01	1
31	50 10 761-01	1
32	50 10 762-01	1
33	50 10 764-01	1
34	50 10 765-01	1
35	50 10 766-01	1
35a	50 10 767-01	1
35b	50 11 223-01	1
36	50 11 206-03	1
37	50 11 206-01	1
38	50 11 206-02	1
39	50 11 217-01	1
40	50 10 692-01	1
41	50 10 771-01	1
42	50 10 770-01	1
43	50 10 769-01	1
44	50 10 768-01	1
45	50 10 756-01	1
46	50 10 957-01	1
47	50 10 958-01	1
.	50 10 763-01	6
.	50 10 595-01	1
.	50 11 875-01	2
.	xx)50 11 218-01	1

x) Aldre best.-nr Old part number No précédent Alte Best.Nr
xx) Packningssats Set of gaskets Jeu de joints Dichtungssatz



Handtagsbygel, reglagedetaljer
 Tubular handle, control details
 Traggriffrohr, Reguliereinzelteile
 Poignée tubulaire, détails de commande

Mod. 100

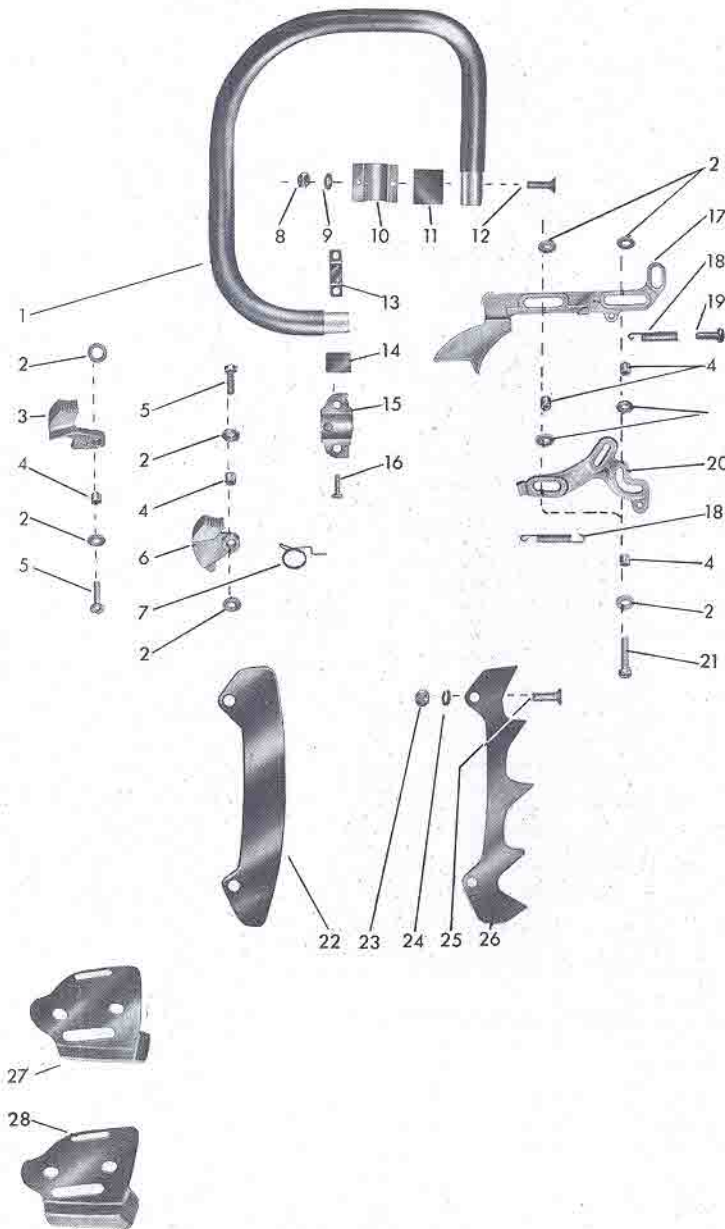


Bild nr	Best.nr	Antal
No on figure	Part number	Qty
No sur fig.	No de commande	Nombre
Abb.Nr	Best.Nr	Anzahl
1	50 11 235-01	1
2	29 95 125-01	10
3	50 10 598-01	1
4	50 10 601-01	6
5	20 62 330-42	2
5	x)20 75 279-01	2
6	50 10 600-01	1
7	50 10 599-01	1
8	25 09 316-11	2
8	x)25 85 221-01	2
9	28 46 205-01	2
10	50 10 945-02	1
11	50 10 664-01	1
12	20 63 374-12	2
12	x)20 65 362-01	2
13	50 11 134-01	1
14	50 10 665-01	1
15	50 11 131-02	1
16	20 64 335-12	2
16	x)20 70 272-01	2
17	50 11 143-01	1
18	50 10 603-01	2
19	50 10 804-01	1
20	50 10 597-01	1
21	20 62 333-41	2
21	x)20 75 289-01	2
22	50 10 821-01	1
23	25 09 316-11	2
23	x)25 85 221-01	2
24	28 04 325-01	2
25	20 63 371-11	2
25	x)20 65 352-01	2
26	50 10 946-01	1
27	50 10 605-01	1
28	50 10 606-01	1

x) Äldre best.-nr
 Old part number
 No précédent
 Alte Best.Nr



Magnet
Magneto
Magnet
Magnéto

Mod. 100

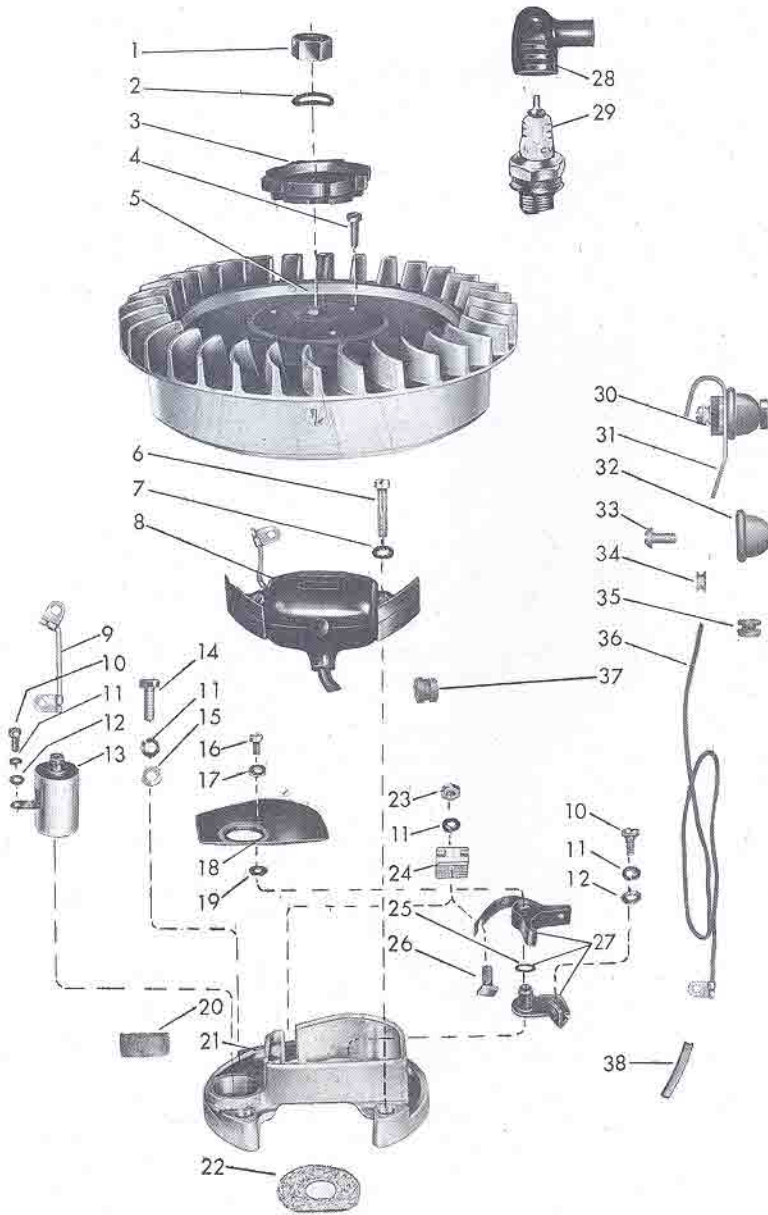


Bild nr	Best. nr	Antal
No on figure	Part number	Qty
No sur fig.	No de commande	Nombre
Abb. Nr	Best. Nr	Anzahl
-	50 11 181-01	
1	25 01 280-01	1
2	28 88 210-01	1
3	50 10 915-01	1
4	20 62 285-11	3
4	x)21 25 907-01	3
5	50 11 208-01	1
6	11 27 080-01	2
7	28 47 160-01	2
8	50 11 211-01	1
9	50 10 998-01	1
10	20 62 287-11	2
10	x)21 25 308-01	2
11	28 04 280-01	6
12	12 27 041-01	2
13	50 11 212-01	1
14	20 62 292-01	2
14	x)20 75 215-01	2
15	28 16 171-01	2
16	20 62 220-01	1
16	x)21 25 230-01	1
17	28 16 130-01	1
18	50 11 213-01	1
19	50 11 677-01	1
20	11 27 083-01	1
21	50 11 209-01	1
21	50 11 210-01	1
22	50 11 214-01	2
23	25 09 312-11	1
23	x)25 85 182-01	1
24	50 11 672-01	1
25	50 10 999-01	1
26	50 11 675-01	1
27	50 11 671-01	1
28	50 10 662-01	1
29	11 27 044-03	1
30	50 10 866-01	1
31	50 10 869-01	1
32	50 10 872-01	1
33	20 62 289-11	1
33	x)20 75 207-01	1
34	50 10 873-01	1
35	10 22 127-01	1
36	50 11 101-01	1
37	50 10 602-01	2
38	50 11 227-01	1

x) Äldre best.-nr
Old part number
No précédent
Alte Best.Nr



Vevhus
Crankcase
Kurbelgehäuse
Carter

Mod. 100

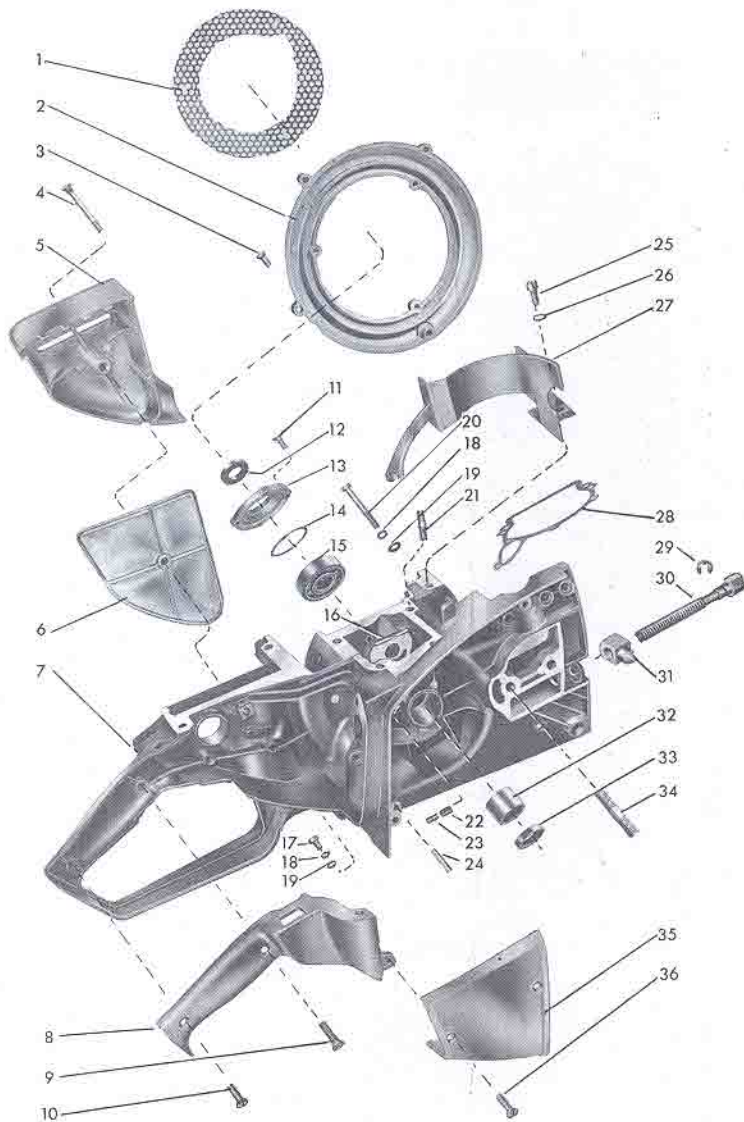


Bild nr	Best. nr	Antal
No on figure	Part number	Qty
No sur fig.	No de commande	Nombre
Abb. Nr	Best. Nr	Anzahl
1	50 10 941-01	1
2	50 10 515-02	1
3	20 64 329-12	4
3	x)20 70 258-01	4
4	50 10 652-01	1
5	50 10 512-02	1
6	50 10 513-01	1
7	50 11 204-01	1
8	50 10 509-02	1
9	20 64 331-11	1
9	x)20 70 263-01	1
10	20 64 329-11	1
10	x)20 70 258-01	1
11	20 63 331-42	4
11	x)20 65 303-01	4
12	29 65 292-01	1
13	50 11 150-01	1
14	29 71 555-01	1
15	29 31 240-01	1
16	50 11 149-01	1
17	20 62 333-42	1
17	x)21 25 956-01	1
18	28 04 300-01	6
19	28 16 181-01	6
20	20 62 340-42	5
20	x)21 25 437-01	5
21	20 41 850-01	4
22	50 11 146-01	1
23	22 21 362-46	1
23	x)22 20 131-01	1
24	28 26 459-01	4
25	20 62 329-42	2
25	x)21 25 963-01	2
26	28 46 180-01	2
27	50 11 164-01	1
28	50 11 145-02	1
29	28 95 220-01	1
30	50 10 849-01	1
31	50 10 540-01	1
32	50 11 166-01	1
33	29 65 330-01	1
34	21 71 370-12	2
35	50 10 510-02	1
36	20 64 327-11	2
36	x)20 70 247-01	2

x) Aldre best. -nr
Old part number
No précédent
Alte Best. Nr



Bensintank och tändstiftskåpa
 Petrol tank and sparking plug casing
 Kraftstofftank und Zündkerzengehäuse
 Réservoir d'essence et couvercle sur bougie

Mod. 100

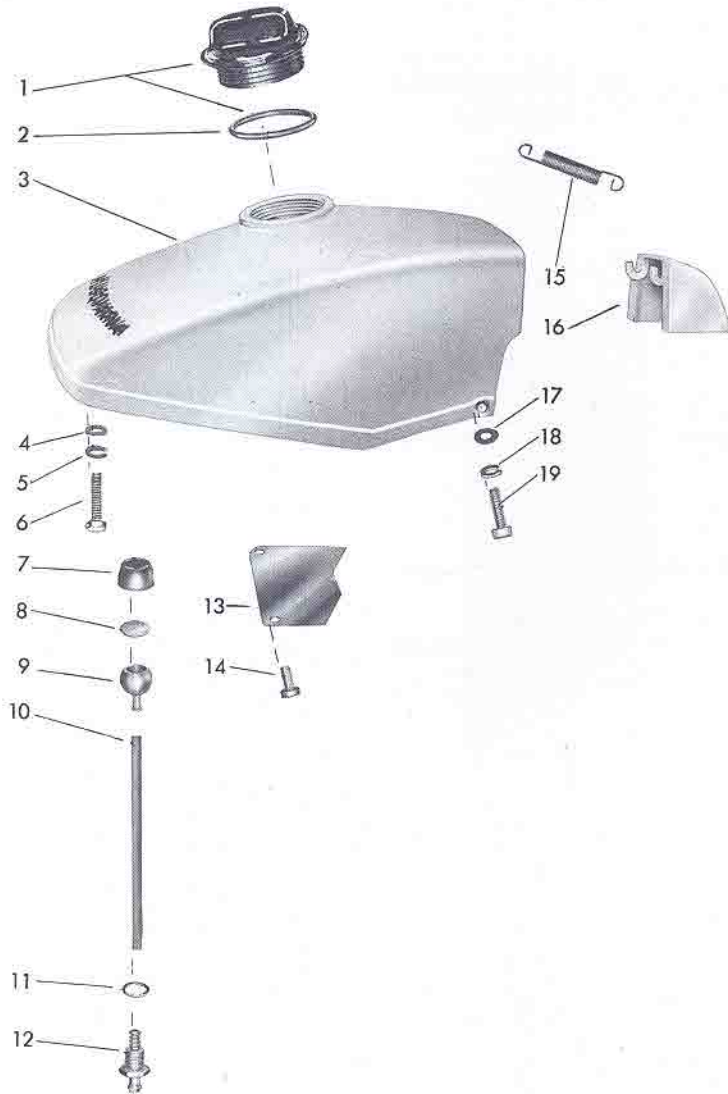


Bild nr	Best. nr	Antal
No on figure	Part number	Qty
No sur fig.	No de commande	Nombre
Abb.Nr	Best. Nr	Anzahl
1	50 10 948-01	1
2	29 70 190-01	1
3	50 10 689-01	1
4	28 16 211-01	1
5	28 04 325-01	1
6	20 06 372-49	1
6	x)20 05 889-01	1
7, 8, 9	50 11 254-01	1
7	50 10 673-01	1
8	50 11 259-01	1
9	50 11 254-01	1
10	50 10 803-01	1
11	50 10 537-01	1
12	50 10 675-01	1
13	50 10 524-01	1
14	20 62 287-11	2
14	x)20 75 202-01	2
15	50 10 511-01	1
16	50 11 135-01	1
17	28 46 180-01	2
18	28 04 300-01	2
19	20 62 330-42	2
19	x)21 25 966-01	2

x) Äldre best.-nr
 Old part number
 No précédent
 Alte Best.Nr



Cylinder, vevparti
 Cylinder, crank mechanism
 Zylinder, Kurbeltrieb
 Cylindre, Embiellage

Mod. 100

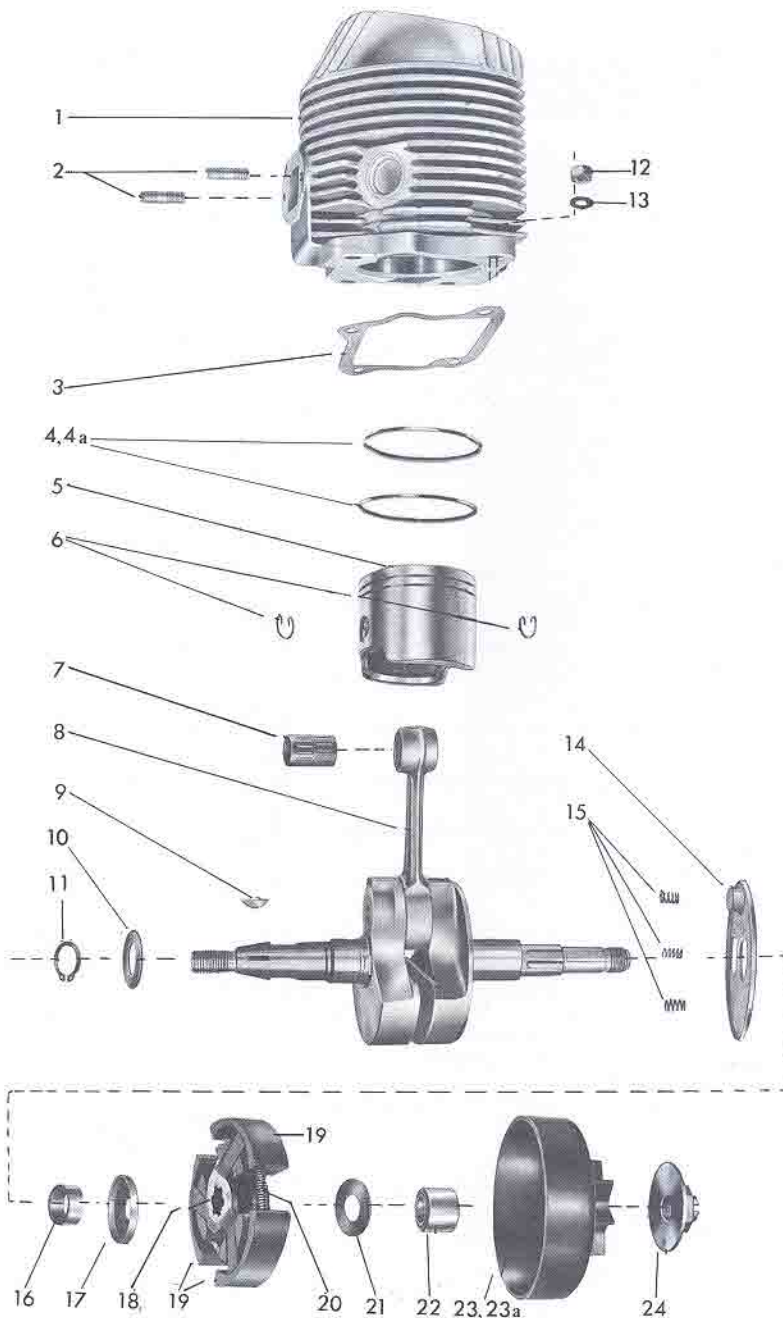


Bild nr	Best.nr	Antal
No on figure	Part number	Qty
No sur fig.	No de commande	Nombre
Abb. Nr	Best. Nr	Anzahl
1	50 11 190-01	1
2	20 40 211-01	2
3	50 11 197-01	1
4	50 11 234-01	2
4a	50 11 200-01	2
5	50 11 195-02	1
Alt.	50 11 195-03	
	50 11 195-04	
	50 11 195-05	
	50 11 195-06	
6	50 11 201-01	2
7	50 11 176-01	1
8	50 11 154-01	1
9	29 00 520-01	1
10	29 95 230-01	1
11	28 21 235-01	1
12	25 08 316-13	4
12	x)25 05 236-01	4
13	28 88 180-01	4
14	50 11 168-01	1
15	50 11 172-01	3
16	50 11 165-01	1
17	50 11 171-01	1
18	50 11 261-01	1
18	x)50 10 965-01	1
19	50 11 264-01	3
19	x)50 10 571-01	3
20	50 11 265-01	1
20	x)50 10 570-01	1
18-20	50 11 260-01	1
21	29 95 130-01	1
22	50 10 578-01	1
23	50 10 574-01	1
23a	50 11 178-01	1
24	50 10 842-01	1
-	50 11 203-01(1xx)	1

x) Äldre best.-nr Old part number No précédent Alte Best.Nr
 xx) Packningssats Set of gaskets Jeu de joints Dichtungssatz



Startenhet, kompl.
Starting device, compl.
Anwerfvorrichtung, kpl.
Démarrreur, compl.

Mod. 100

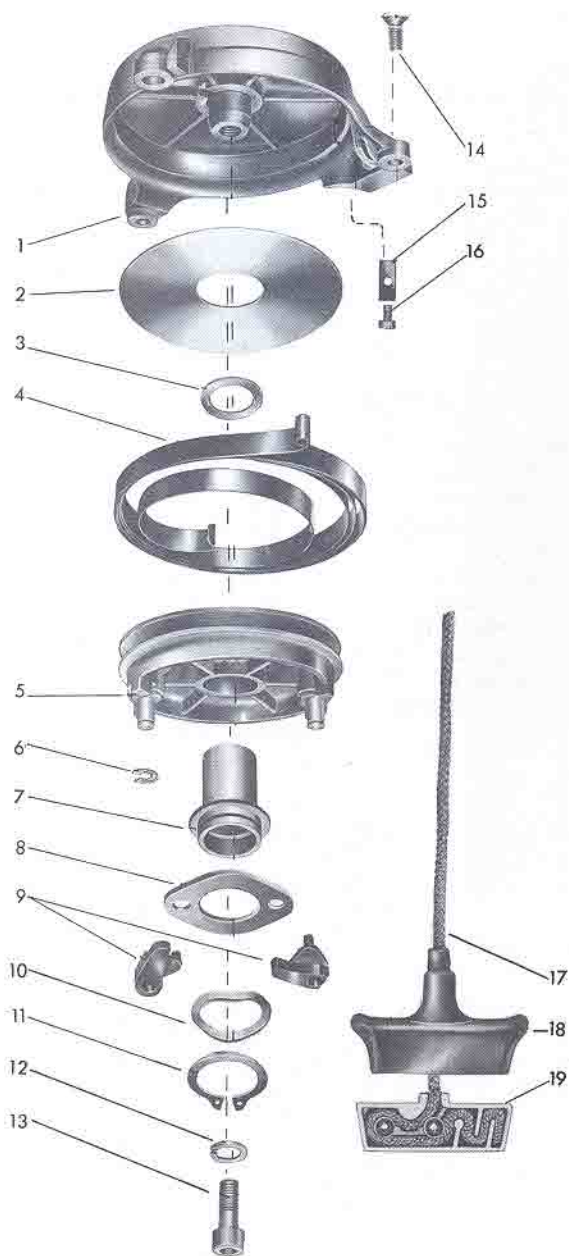


Bild nr	Best. nr	Antal
No on figure	Part number	Qty
No sur fig.	No de commande	Nombre
Abb. Nr	Best. Nr	Anzahl
-	50 10 967-01	1
1	50 10 614-01	1
2	50 10 880-01	1
3	50 10 624-01	1
4	50 10 616-01	1
5	50 10 979-01	1
6	50 10 718-01	2
7	50 10 881-01	1
8	50 10 882-01	1
9	50 10 621-01	2
10	50 10 883-01	1
11	28 20 022-01	1
12	28 40 352-01	1
13	20 24 453-42	1
13	x)20 25 366-01	1
14	22 04 462-01	3
15	50 10 825-01	1
16	20 62 219-11	1
16	x)21 25 226-01	1
17	50 10 626-05	1
18	50 10 627-01	1
19	50 10 678-01	1

x) Äldre best.-nr
Old part number
No précédent
Alte Best. Nr