

# **RESERVDELAR**

## **och**

# **TILLBEHÖR**

### **INFORMATION**

För att ange omfattningen av i varje komplett artikel ingående detaljer ha dessa senare förskjutits ett steg åt höger i förhållande till den kompletta reservdelsenheten.

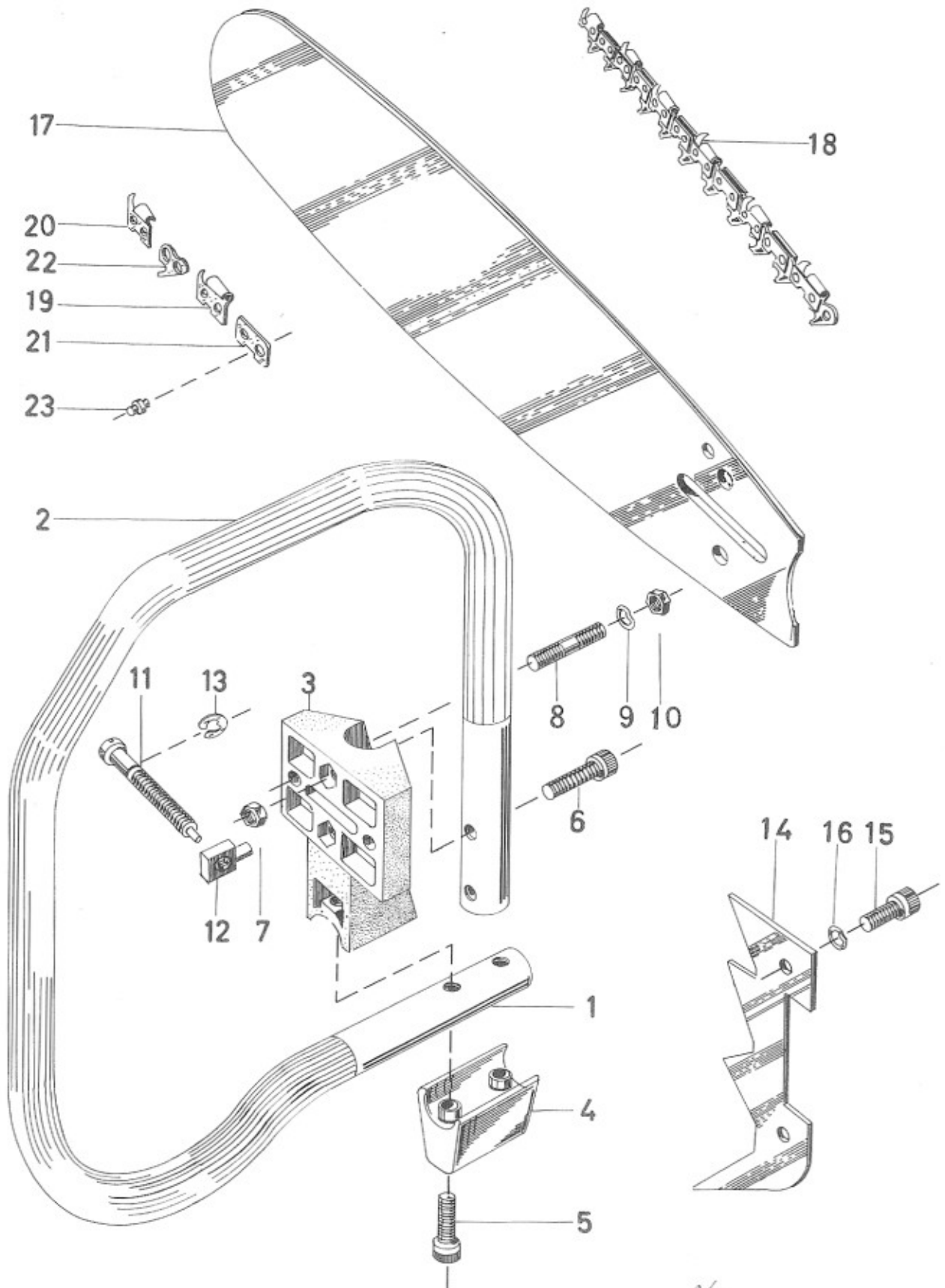
### **VIKTIGT !**

Vid beställning av reservdelar uppgiv alltid sågens serienummer.

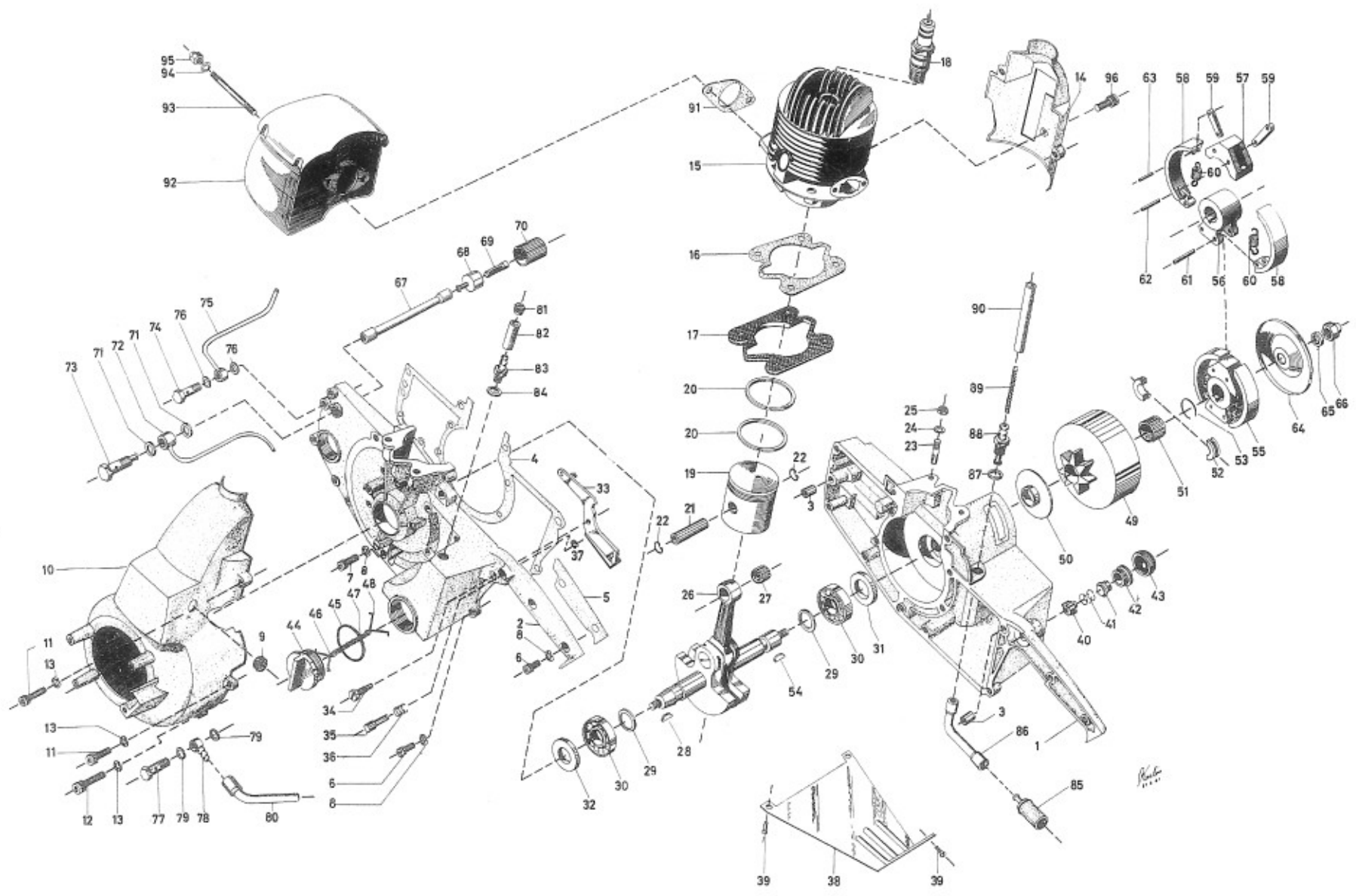
## SÅGSVÄRD och FRÄMRE HANDTAGSBÅGE

Katalognr.		Antal	Benämning	Bild nr
2941-1025-00	h	1	Handtagsbåge kompl. ....	1
2941-1028-01	h	1	Handtagsfäste, kopplingskäpa *) ....	3
2941-1032-00	h	1	Stödclack .....	4
44 61 545	h	2	Skruv .....	5
44 61 525	h	2	Skruv .....	6
46 21 503	h	4	Mutter .....	7
45 01 860		2	Pinnskruv .....	8
48 48 03		2	Bricka .....	9
46 01 803	h	2	Mutter .....	10
43 91 645	h	1	Kedjesträckareskruv .....	11
2953-3110-00		1	Löpare .....	12
49 64 01	h	1	Spårryttare .....	13
2941-1029-00	h	1	Barkstöd (extra utrustning) .....	14
44 61 512	h	1	Skruv (extra utrustning) .....	15
48 15 04	h	1	Fjäderbricka (extra utrustning) .....	16
2953-3100-00		1	Sågsvärd 15" .....	17
2953-3101-00		1	Sågkedja för 15" sågsvärd .....	18
2953-3102-00	x		Skärlänk, höger .....	19
2953-3102-01	x		Skärlänk, vänster .....	20
2953-3103-00	x		Sidolänk .....	21
2953-3104-00	x		Drivlänk .....	22
2953-3105-00	x		Nit .....	23
*) Detaljens utseende stämmer ej med bilden.				
x) Efter behov				

# SÅGSVÄRD och FRÄMRE HANDTAGSBÅGE



*Karlén*  
1965



Katalognr.		Antal	Benämning	Bild nr
3138-1200-00	h	1	Vevhus kompl. ....	-
3138-1201-00	h	1	Vevhushalva, drivsida .....	1
3138-1202-00	h	1	Vevhushalva, magnetsida * .....	2
3138-1206-00	h	2	Styrhylsa .....	3
3138-1205-00	h	1	Vevhuspackning .....	4
3138-1204-00	h	1	Handtagspackning .....	5
44 61 519	h	5	Skruv .....	6
44 61 530	h	9	Skruv .....	7
48 15 04	h	14	Fjäderbricka .....	8
3138-1221-00	h	1	Kabelgenomföring .....	9
3138-1253-00		1	Fläkthus .....	10
44 61 519	h	4	Skruv .....	11
44 61 540	h	2	Skruv .....	12
48 15 04	h	6	Fjäderbricka .....	13
3138-1610-00	h	1	Kylplåt .....	14
3141-1501-00		1	Cylinder .....	15
3134-1513-00	h	1	Cylinderfotpackning .....	16
3138-1514-00	h	1	Isolerbricka .....	17
15 552	h	1	Tändstift .....	18
3141-1800-01	h	1	Kolv .....	19
3171-1802-00	h	2	Kolvring .....	20
3171-1804-00	h	1	Kolvbult .....	21
3134-1805-00	h	2	Låsring .....	22
45 01 681	h	4	Finnskruv cylinderfot .....	23
48 16 05	h	4	Fjäderbricka .....	24
46 01 608	h	4	Mutter .....	25
3138-2100-00		1	Vevaxel, kpl. ....	26
4060-00005	h	1	Nållager .....	27
29036-160	h	1	Woodruffkil .....	28
48 40 89		1	Distansbricka .....	29
19012	h	2	Kullager .....	30
41 60 15	h	1	Tättring, drivsida .....	31
41 60 16	h	1	Tättring, magnetsida .....	32
2948-2005-00		1	Gasreglage .....	33
43 91 507	h	1	Tappskruv för gasreglage .....	34
2948-2007-00		1	Startspärr .....	35
2948-2008-00	h	1	Fjäder för startspärr .....	36
49 62 01		1	Spärryttare .....	37
2948-2009-00	h	1	Underplåt för handtag .....	38
43 21 512	h	4	Skruv .....	39
2965-8006-00	h	1	Insats för kortslutningskontakt .....	40
2965-8007-00	h	1	Knapp med fjäder för kortslutningskontakt ..	41
2965-8008-00	h	1	Hylsmutter .....	42
2965-8009-00	h	1	Gummihuv .....	43
3138-1209-00		2	Bränsletanklock kompl. ....	-
3138-1210-00	h	2	Bränsletanklock .....	44
41 86 41	h	2	O-ring .....	45
3138-1212-00		2	Hällarefjäder .....	46
3138-1211-00		2	Säkerhetskedja .....	47
3138-1213-00		2	Säkerhetsfjäder .....	48
3138-3300-00		1	Kopplingstrumma med drev .....	49
48 80 03	h	1	Kragbricka .....	50
4060-00015		1	Nållager .....	51
3138-3308-00		2	Segment .....	52
49 03 03		1	Woodruffkil .....	54
3138-3310-00		1	Centrifugalkoppling, kpl., Lombard .....	55
3138-3311-00		1	Nav .....	56
3138-3312-00		1	Vikt .....	57
3138-3313-00		2	Friktionssko .....	58
3138-3314-00		2	Länk .....	59
3138-3315-00		2	Fjäder .....	60
3138-3316-00		2	Stift .....	61
3138-3317-00		2	Stift .....	62
3138-3318-00		2	Stift .....	63
3138-3326-00		1	Centrifugalkoppling kpl., Ilusqvarna .....	-
3138-3323-00		1	Kopplingscentrum .....	-
3138-3325-00	h	3	Centrifugalvikt .....	-
3138-3324-00		1	Hällarbricka .....	-
3138-3327-00	h	3	Fjäder för centrifugalvikt .....	-
3138-3306-00		1	Spännring .....	-
3138-3320-00		1	Täckplåt .....	64
48 48 67		1	Planbricka .....	65
46 42 803		1	Mutter .....	66
3138-1214-00	h	1	Sugslang .....	67
3138-1216-00	h	1	Oljesil, kompl. ....	-

\*) Levereras endast parvis.

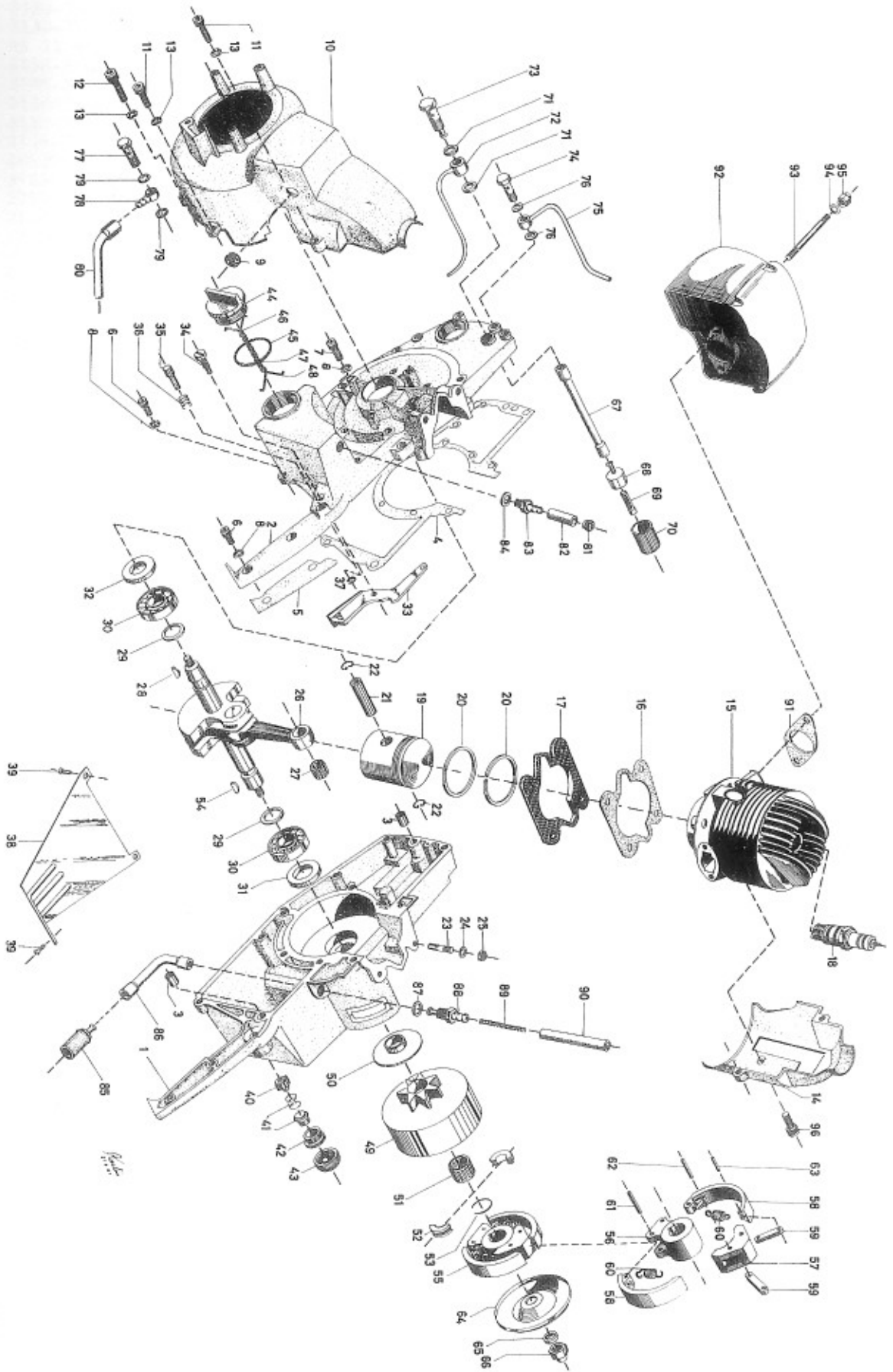
## MOTOR

Katalognr.		Antal	Benämning	Bild nr
3138-1217-00		1	Hus för oljesil .....	68
3138-1218-00		1	Sil .....	69
3138-1219-00		1	Gummihylsa .....	70
21150	h	2	Fiberbricka .....	71
3138-1225-00	h	1	Oljerör med 10 mm ringstycke .....	72
43 92 024	h	1	Hålskruv M 10 x 1 .....	73
43 92 817	h	1	Hålskruv M 8 x 1 .....	74
3138-1222-00	h	1	Oljerör med 8 mm ringstycke .....	75
29045-28	h	2	Fiberbricka .....	76
43 92 817	h	1	Hålskruv .....	77
3111-4935-00	h	1	Slanganslutning .....	78
29045-28	h	2	Fiberbricka .....	79
3138-1220-00		1	Impulsledning .....	80
3138-1237-00	h	1	Backventil .....	81
2865-2008-00	h	1	Gummislang .....	82
3138-1236-00	h	1	Nippel för tankluftning .....	83
29045-28	h	1	Fiberbricka .....	84
3138-1207-00	h	1	Bränslesil .....	85
3138-1214-00	h	1	Sugslang för bensin .....	86
21150	h	1	Fiberbricka .....	87
3138-1235-00	h	1	Nippel för bränsle .....	88
3138-1234-00		1	Fjäder .....	89
2865-2008-07	h	1	Bensinslang .....	90
2885-1013-00	h	1	Packning för avgasrör .....	91
2986-1015-00	h	1	Ljuddämpare .....	92
45 11 682	h	2	Pinnskruv .....	93
48 06 55	h	2	Fjäderbricka .....	94
5817	h	2	Mutter .....	95
44 61 514	h	1	Skruv .....	96

## MOTOR

Katalognr.		Antal	Benämning	Bild nr
3138-1217-00		1	Hus för oljesil .....	68
3138-1218-00		1	Sil .....	69
3138-1219-00		1	Gummihylsa .....	70
21150	h	2	Fiberbricka .....	71
3138-1225-00	h	1	Oljerör med 10 mm ringstycke .....	72
43 92 024	h	1	Hålskruv M 10 x 1 .....	73
43 92 817	h	1	Hålskruv M 8 x 1 .....	74
3138-1222-00	h	1	Oljerör med 8 mm ringstycke .....	75
29045-28	h	2	Fiberbricka .....	76
43 92 817	h	1	Hålskruv .....	77
3111-4935-00	h	1	Slanganslutning .....	78
29045-28	h	2	Fiberbricka .....	79
3138-1220-00		1	Impulsledning .....	80
3138-1237-00	h	1	Backventil .....	81
2865-2008-00	h	1	Gummislang .....	82
3138-1236-00	h	1	Nippel för tankluftning .....	83
29045-28	h	1	Fiberbricka .....	84
3138-1207-00	h	1	Bränslesil .....	85
3138-1214-00	h	1	Sugslang för bensin .....	86
21150	h	1	Fiberbricka .....	87
3138-1235-00	h	1	Nippel för bränsle .....	88
3138-1234-00		1	Fjäder .....	89
2865-2008-07	h	1	Bensinslang .....	90
2885-1013-00	h	1	Packning för avgasrör .....	91
2986-1015-00	h	1	Ljuddämpare .....	92
45 11 682	h	2	Pinnskruv .....	93
48 06 55	h	2	Fjäderbricka .....	94
5817	h	2	Mutter .....	95
44 61 514	h	1	Skruv .....	96











## STARTAPPARAT och OLJEPUMP

Katalognr.		Antal	Benämning	Bild nr
3138-3900-00	h	1	Startapparat kompl. med oljepump .....	-
3138-3901-00		1	Startapparatus kompl. ....	1
45 11 440	h	1	Pinnskruv .....	2
3138-3905-00	h	1	Returfjäder .....	3
3138-3926-00	h	1	Täckplåt .....	4
3138-3907-00	h	1	Linskiva .....	5
3138-3923-00	h	1	Startsnöre .....	6
3138-3916-00	h	1	Starthandtag .....	7
29520-76		1	Medbringare kompl. ....	-
29520-77		1	Bromsarm .....	8
29520-78	h	2	Friktionsplatta .....	9
3138-3914-00	h	2	Fjäder .....	10
29520-80	h	2	Fjäderhållare .....	11
48 86 04		2	Bricka .....	12
41 83 15		1	Friktionsbricka .....	13
3138-3925-00		1	Fjäder .....	14
48 46 66		1	Bricka .....	15
49 64 02		1	Spärryttare .....	16
3138-5107-00	h	1	Medbringare för oljepump .....	17
3138-5102-00		1	Pumpkolv .....	18
3138-5106-00	h	1	Blindpropp $\varnothing$ 14 mm .....	19
3138-3904-00	h	2	Bussning .....	20
3138-5103-00		1	Pumpsnäcka .....	21
3138-5104-00	h	1	Packning .....	22
3138-5105-00	h	1	Lock .....	23
43 41 412	h	2	Skruv .....	24
43 92 809	h	1	Reglerskruv .....	25
29045-28	h	1	Fiberbricka .....	26
43 52 006	h	1	Proppskruv .....	27
21150	h	1	Fiberbricka .....	28
44 61 525	h	4	Skruv .....	29
48 15 04	h	4	Fjäderbricka .....	30
43 92 817	h	1	Hålskruv .....	31
29045-28	h	2	Fiberbricka .....	32
3111-4935-00	h	1	Anslutningsnippel .....	33
10400	h	2	Oljeslang .....	34

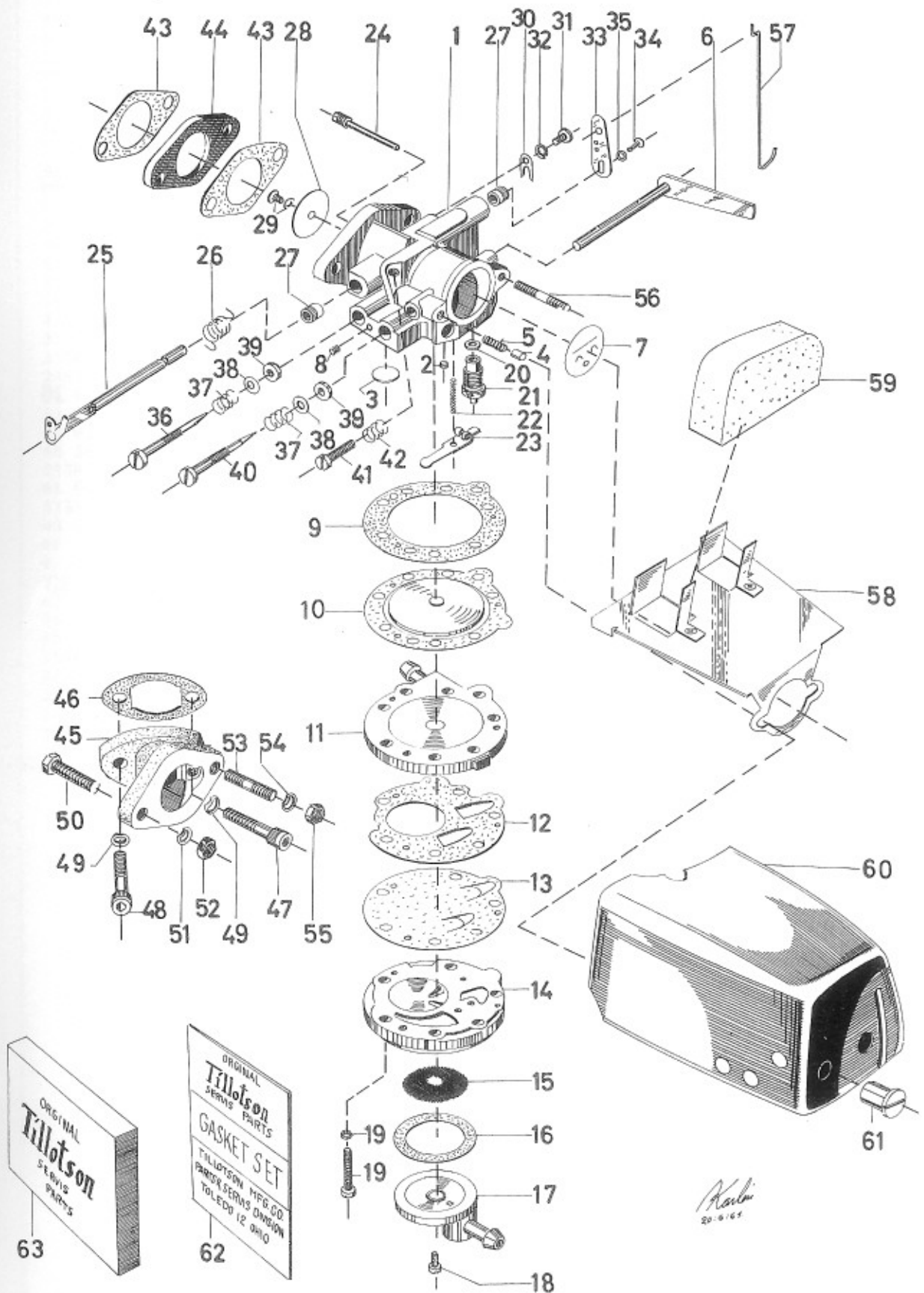
## FÖRGASARE och LUFTFILTER

Katalognr.		Antal	Benämning	Bild nr
3138-4900-00		1	Förgasare kompl. ....	-
3138-4901-00		1	Förgasarehus ....	1
29520-321	h	1	* Propp ....	2
29520-322	h	1	* Brickpropp ....	3
3138-4904-00	h	1	Friktionspinne för chokeaxel ....	4
3138-4905-00	h	1	Fjäder ....	5
3138-4936-00		1	Chokeaxel med hävarm ....	6
3138-4938-00	h	1	Chokespjäll ....	7
29520-328	h	1	Dräneringsskruv för membranhammare ....	8
29520-329	h	1	Packning för membran ....	9
29520-330	h	1	* Membran ....	10
3138-4908-00		1	Botten för membranhammare ....	11
29520-332	h	1	Packning för bränslepump ....	12
29520-333	h	1	* Membran för bränslepump ....	13
29520-334	h	1	Botten för bränslepump ....	14
29520-336	h	1	Bränslefilter ....	15
29520-337	h	1	Packning för filterhus ....	16
29520-338	h	1	Lock för filterhus ....	17
29520-339	h	1	* Skruv för filterhuslock ....	18
29520-335	h	1	Skruv med fjäderbricka ....	19
29520-347	h	1	Packning för ventilsåte ....	20
29520-346	h	1	* Ventilsåte med packning och nål ....	21
29520-350	h	1	* Fjäder för hävarm ....	22
29520-348	h	1	* Hävarm för ventil ....	23
29520-349	h	1	* Axel för hävarm ....	24
3138-4920-00		1	Axel för gasspjäll ....	25
3138-4921-00	h	1	* Returfjäder för gasspjäll ....	26
29520-354	h	2	Bussning ....	27
29520-358	h	1	Gasspjäll ....	28
45 89 201	h	1	* Skruv med låsbricka ....	29
29520-355	h	1	Fixerbricka ....	30
43 39 458		1	Skruv för fixerbricka ....	31
29030-285	h	1	Låsbricka för d:o. ....	32
3138-4928-00		1	Hävarm för gasspjäll ....	33
43 59 356		1	Skruv för hävarm ....	34
29030-299		1	Låsbricka för d:o. ....	35
43 99 430		1	* Justernål för tomgång ....	36
29520-341	h	2	* Fjäder för justernål ....	37
48 44 57	h	2	Bricka för justernål ....	38
29520-343	h	2	Packning för justernål ....	39
43 99 431		1	* Justernål för högfart ....	40
43 39 464		1	* Spjälljusterskruv ....	41
29520-345		1	* Fjäder ....	42
3138-4944-00	h	2	Flänspackning ....	43
3138-4945-00	h	1	Isolerbricka ....	44
3138-4940-00		1	Insugningsrör ....	45
3138-4946-00		1	Packning för insugningsrör ....	46
44 61 530		1	Skruv ....	47
44 61 525		1	Skruv ....	48
48 15 04		2	Fjäderbricka ....	49
44 01 624		1	Skruv ....	50
48 16 05		1	Fjäderbricka ....	51
46 01 607		1	Mutter ....	52
45 11 624		1	Pinnskruv ....	53
48 16 05		1	Fjäderbricka ....	54
46 01 607		1	Mutter ....	55
45 11 516		2	Pinnskruv ....	56
2948-2006-00		1	Länkstång ....	57
3138-4932-01		1	Mellanvägg ....	58
3138-4933-00		1	Luftfilter ....	59
3138-4931-00		1	Förgasarekåpa ....	60
47 81 515	h	2	Spärmutter ....	61
3138-9900-00		1	* Packningar och reparationssats ....	62
3138-9901-00		1	Reparationssats ** ....	63

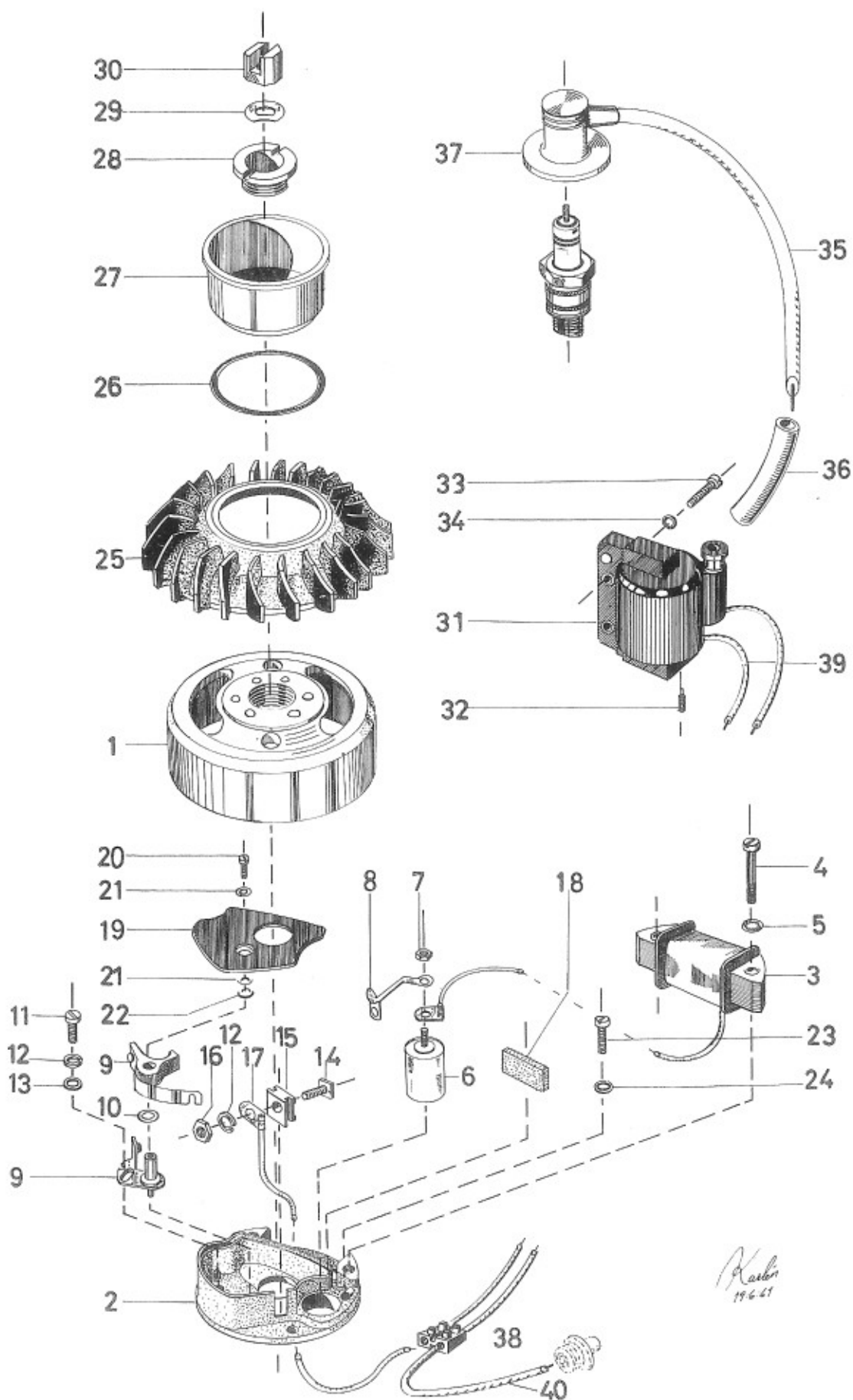
\*) Anger innehåll i reparationssats

\*\*) Innehåller detaljer enligt bildnr. 9, 10, 12, 13, 16 och 39

# FÖRGASARE och LUFTFILTER



# SVÄNGHJUL och TÄNDSYSTEM



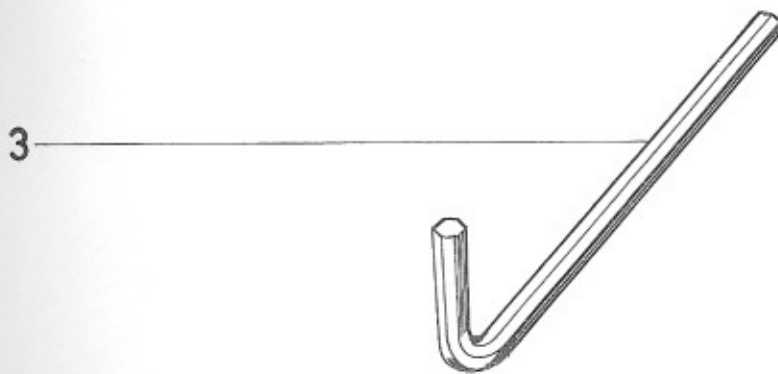
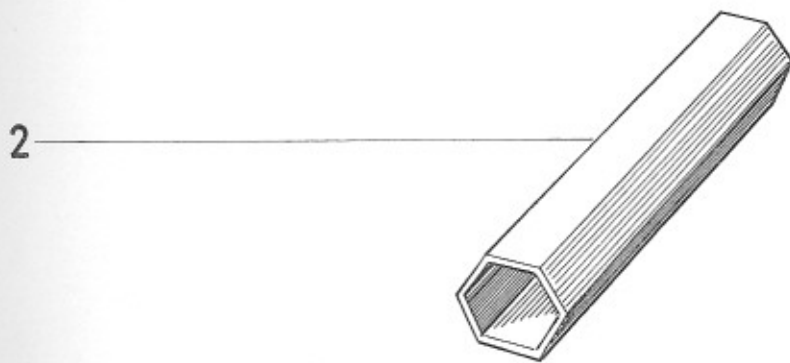
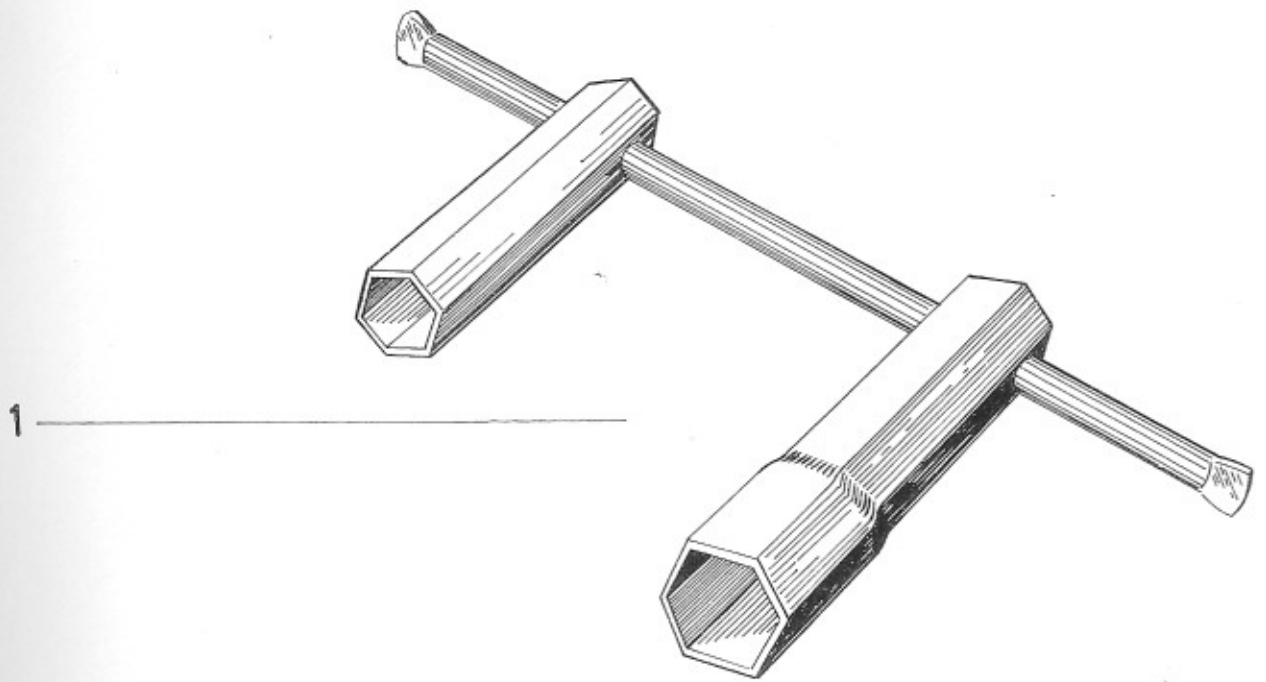
## SVÄNGHJUL och TÄNDSYSTEM

Katalognr.		Antal	Benämning	Bild nr
3138-7000-00	h	1	Svänghjuls magnet kompl. ....	-
3138-7600-00	h	1	Svänghjul .....	1
3138-7900-00	h	1	Ankarplatta kompl. ....	-
3138-7901-00	h	1	Ankarplatta .....	2
3138-9000-00	h	3	Generatorspole .....	3
29030-292	h	2	Skruv .....	4
29030-285	h	2	Låsbricka .....	5
3132-9600-01	h	1	Kondensator .....	6
46 91 301	h	1	Mutter .....	7
3138-9411-00	h	1	Kontakbleck .....	8
3138-9800-00	h	1	Brytare kompl. ....	9
41 83 17	h	1	Bricka .....	10
43 01 408	h	1	Skruv .....	11
29030-285	h	1	Fjäderbricka .....	12
48 44 51	h	1	Bricka .....	13
44 81 460	h	1	Skruv .....	14
3138-9805-00	h	1	Isolerbussning .....	15
46 11 401	h	1	Mutter .....	16
3138-9011-00	h	1	Generatorkabel .....	17
3132-9810-00	h	1	Smörjfilt .....	18
3138-7920-00	h	1	Löck .....	19
24810-18	h	1	Skruv .....	20
48 43 03	h	2	Bricka .....	21
41 83 16	h	1	Fiberbricka .....	22
43 01 417	h	2	Skruv .....	23
48 34 03	h	2	Låsbricka .....	24
3138-7610-00	h	1	Fläkthjul .....	25
41 86 40	h	1	O-ring .....	26
3138-7612-00	h	1	Medbringarkopp .....	27
43 92 100	h	1	Centrumskruv .....	28
48 18 05	h	1	Bricka .....	29
47 82 802	h	1	Mutter .....	30
3171-9100-10	h	1	Tändspole .....	31
45 31 410	h	2	Skruv .....	32
43 01 420	h	2	Skruv .....	33
48 34 03	h	2	Låsbricka .....	34
3138-9201-00	h	1	Tändkabel .....	35
3138-9205-01	h	1	Plastslang .....	36
3134-9217-00	h	1	Tändstiftsskydd .....	37
2865-9036-00	h	1	Kopplingsplint .....	38
2965-3001-00	h	2	Kortslutningskabel .....	39
2965-3002-00	h	1	Kortslutningskabel .....	40



VERKTYG

Katalognr.	Antal	Benämning	Bild nr
58 44 91	1	Hylsnyckel kompl. ....	1
58 44 53	1	Hylsa .....	2
58 45 14	1	Sexkantnyckel .....	3



*Paulin*  
7.8.61

