
Motorkettensäge

FAUN

(Baureihe B)

Ersatzteilliste Nr. 2



VEB WERKZEUG-UNION

STEINBACH-HALLENBERG (THÜRINGEN)

ZUR BEACHTUNG!

1. Ersatzteile werden nur über die von uns benannten Vertriebsstellen geliefert. Eine direkte Abgabe ab Werk ist nur in Ausnahmefällen möglich.

Diese Vertriebsstellen unterhalten ein ständiges Lager in den wichtigsten Verschleißteilen und sind in der Regel in der Lage, mit sofortiger Lieferung zu dienen. Es empfiehlt sich jedoch, von den Teilen, die erfahrungsgemäß einem ständigen Verschleiß unterliegen, stets einige Ersatzteile vorrätig zu halten, um bei plötzlichen Ausfällen sofort weiterarbeiten zu können.

2. Bei Bestellung von Ersatzteilen bitten wir zwecks Vermeidung von Falschlieferungen bzw. Verzögerungen unbedingt nachstehende Daten anzugeben:

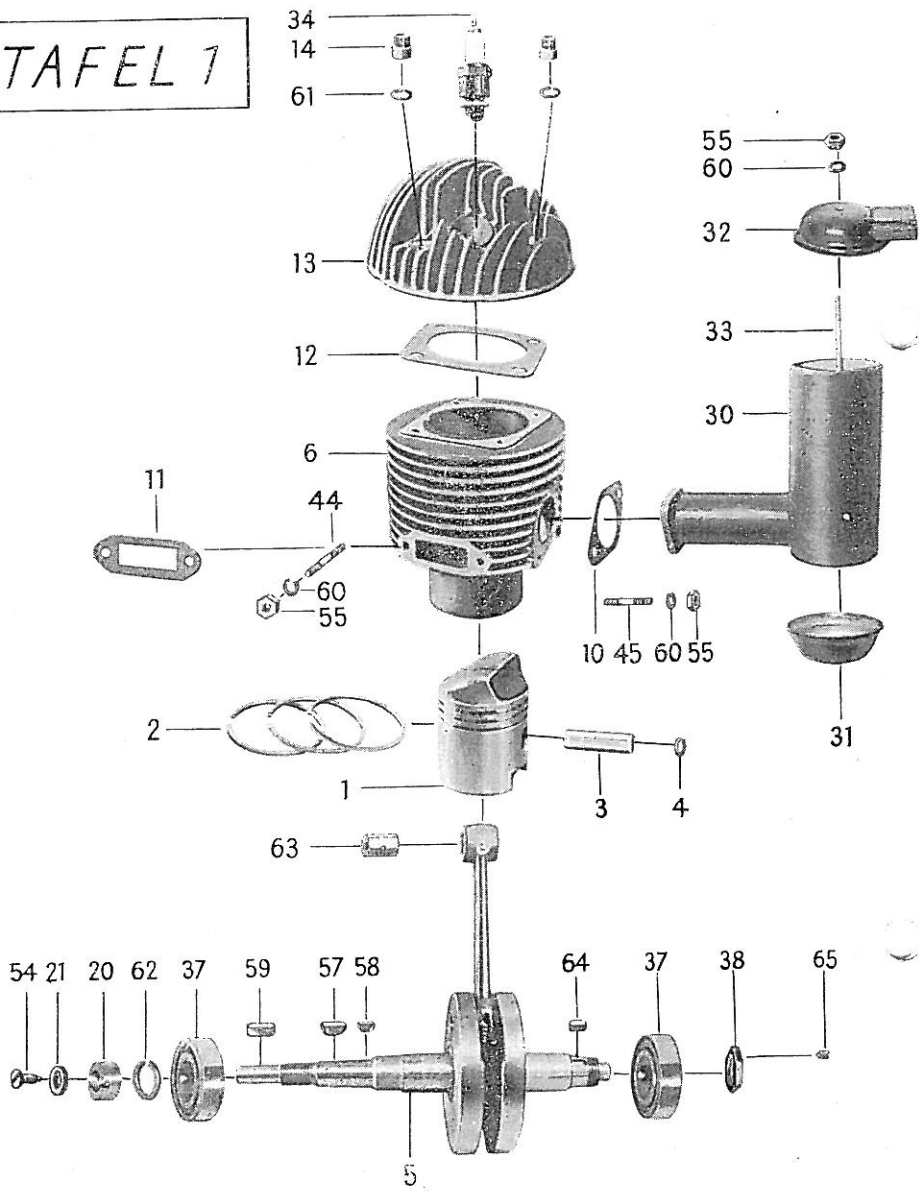
1. Maschinentype
2. Ersatzteil-Nr. und Benennung des Ersatzteils
3. Stückzahl

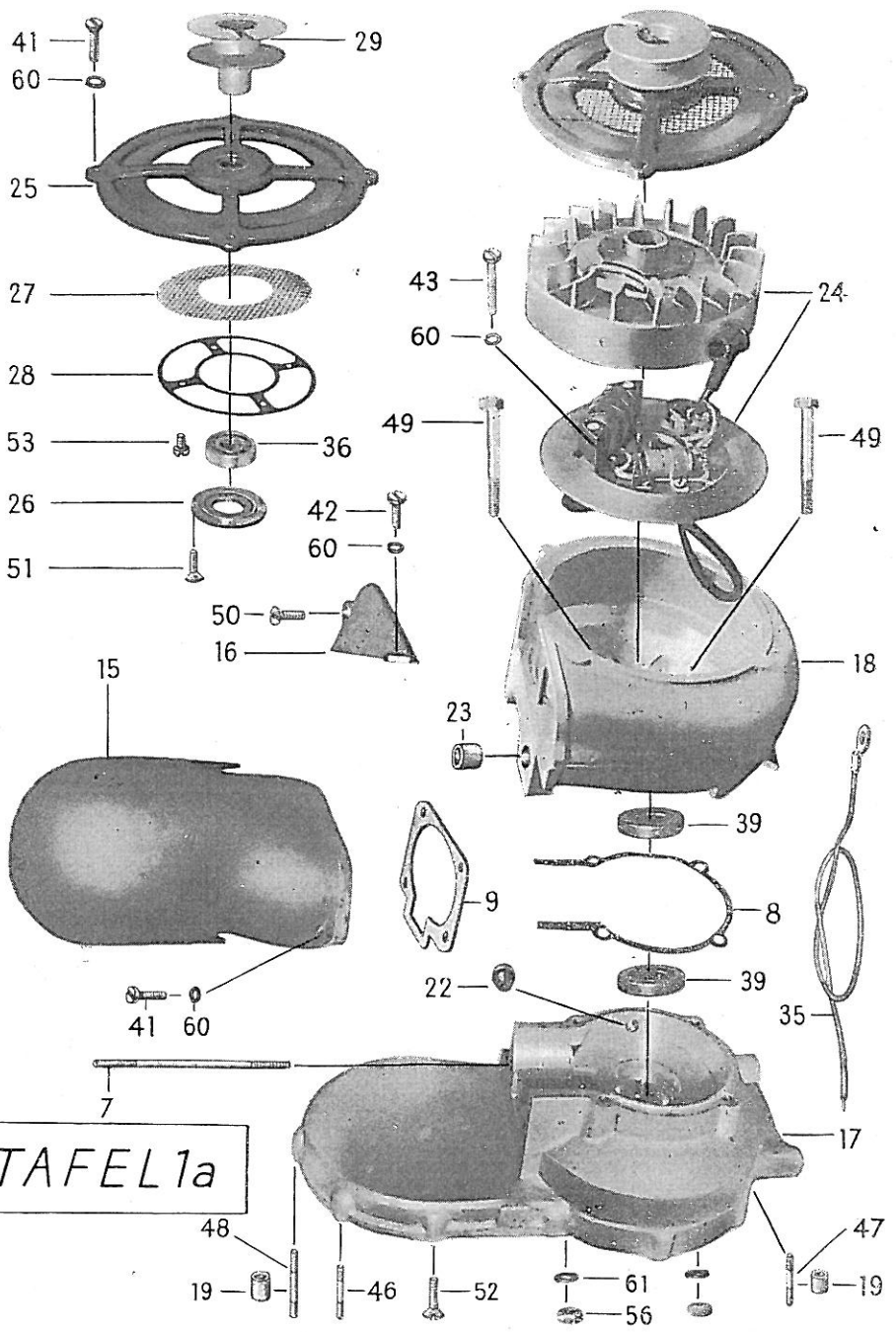
3. Bei der Lieferung von Ersatzteilen sind diese auf Vollständigkeit und Gebrauchsfähigkeit zu überprüfen. Erkennbare bzw. offene Mängel müssen innerhalb 15 Tagen bei der Lieferstelle reklamiert werden.
4. Wir leisten für Maschinen und Ersatzteile eine 6 monatige Garantie. Diese erstreckt sich auf Produktions- und Materialfehler. Wir haften jedoch nicht für Schäden, die durch unsachgemäße Handhabung bzw. Nichtbeachtung der Bedienungsvorschrift entstanden sind. Bei Reklamationen ist deshalb die Maschine bzw. das gelieferte Ersatzteil an die Vertragswerkstatt einzusenden. Bei eigenmächtigen Eingriffen in den Mechanismus müssen Ersatzansprüche zurückgewiesen werden.
5. Die Sendungen laufen nach unseren Lieferungsbedingungen auf Kosten und Gefahr des Empfängers. Falls die Sendung beschädigt ankommt, ist sofort bei der Deutschen Reichsbahn ein Feststellungsprotokoll zu erwirken, aus welchem der Zustand der Sendung bzw. die festgestellten Fehlmengen ersichtlich sind. An Hand dieser Unterlagen ist bei der Deutschen Reichsbahn ein Schadenersatz zu beantragen.

VEB WERKZEUG - UNION

Steinbach-Hallenberg / Thüringen

TAFEL 1





TAFEL 1a

Tafel 1-1a

Motor 15-100

FAUN
Baureihe B

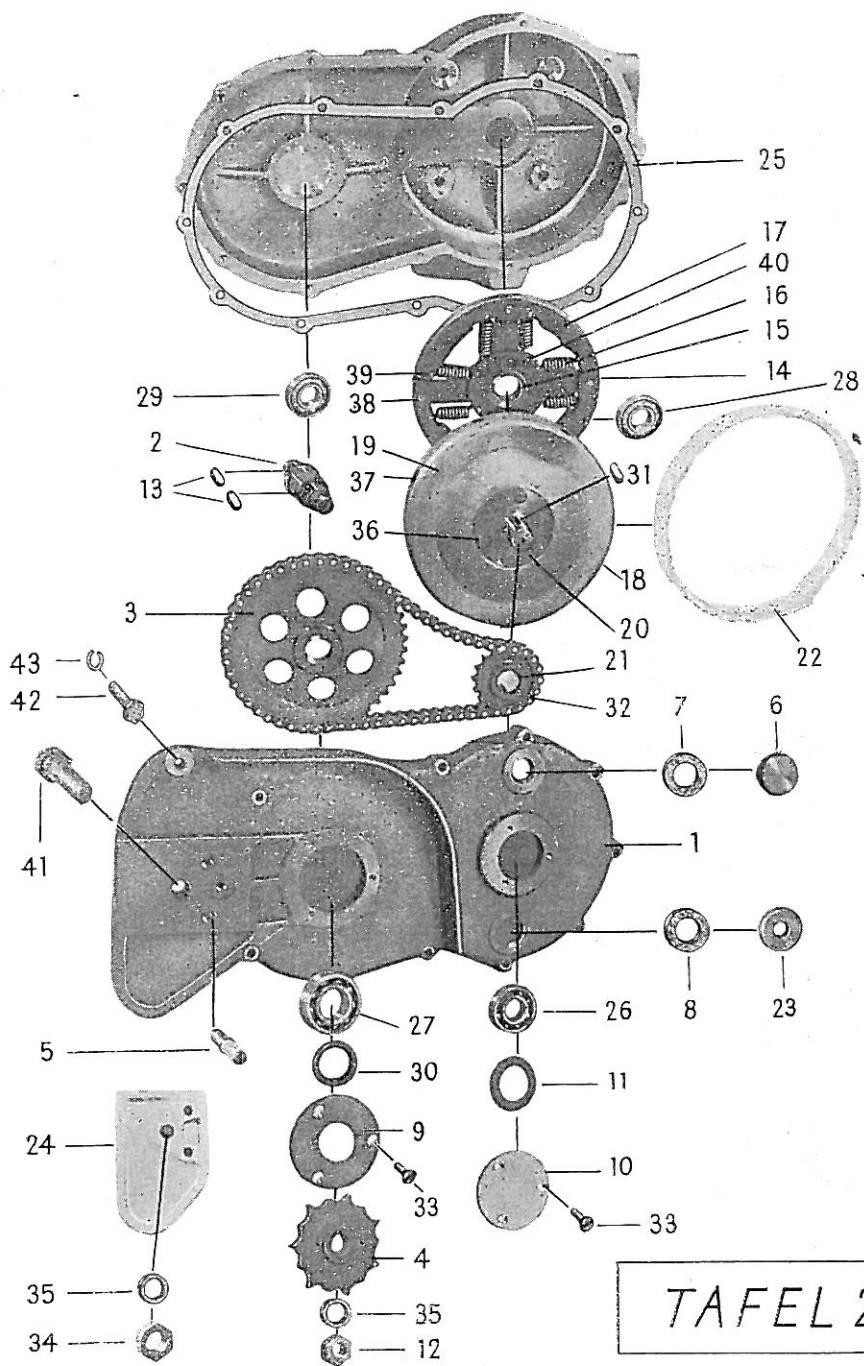
Bild-Nr.	Ersatzteil-Nr.	Benennung	Anzahl je Gr.	Bemerkung
1	10 - 14601	Kolben	1	
2	10 - 14602	Kolbenring	3	
3	10 - 14603	Kolbenbolzen	1	
4	10 - 14604	Sg-Ring	2	
5	15 - 10100	Kurbelwelle kompl. mit Kurbelzapfen und Pleuel	1	
6	10 - 10300	Zylinder	1	
7	10 - 111	Stiftschraube	4	
8	10 - 112	Kurbelgehäusedichtung	1	
9	10 - 113	Zylinderdichtung	1	
10	10 - 114	Auspuffdichtung	1	
11	10 - 115	Vergaserstutzendichtung	1	
12	10 - 116	Zylinderkopfdichtung	1	
13	10 - 117	Zylinderkopf	1	
14	10 - 118	Zylinderkopfmutter	4	
15	10 - 120	Lüfterhaube	1	
16	10 - 121	Abdeckblech	1	
17	10 - 10201	Getriebegehäuse	1	
18	10 - 10202	Lüftergehäuse	1	
19	10 - 10203	Paßbuchse	2	
20	10 - 124	Schlitzmutter	1	
21	10 - 125	Senkscheibe	1	
22	10 - 126	Verschlußschraube	1	
23	15 - 30221	Lagerbuchse	1	
24	10 - 110	Schwung-Magnetzündler SEZ 21 A L 3	1	Einzelteile siehe Tafel 12
25	10 - 10401	Lüfterdeckel	1	
26	10 - 10402	Lagerdeckel	1	
27	10 - 10403	Drahtgewebe	1	
28	10 - 10404	Halteblech	1	
29	10 - 10405	Anwerfrolle	1	
	15 - 10500	Auspuff komplett	1	
30	15 - 10501	Auspuffrohr komplett	1	
31	15 - 10502	Abschlußkappe	1	
32	15 - 10503	Auslaßkappe	1	
33	15 - 10507	Gewindebolzen	1	
34	15 - 143	Zündkerze M 14-175	1	
35	15 - 144	Kurschlußkabel mit Kabelschuh	1	
36		Rillenlager 16005 DIN 625	1	
37		Zylinderrollenlager NJL 25 DIN 5412	2	
38	10 - 719	Sechskantmutter	1	
39		Radialdichtring A 25x42 DIN 6503	2	
40		Kugelschmierkopf A M 6 DIN 3402	1	
41		Zylinderschraube M 6x15 DIN 84-4S	8	
42		Zylinderschraube M 6x12 DIN 84-4S	1	
43		Zylinderschraube M 6x40 DIN 84-4S	3	

Tafel 1 - 1a

Motor 15 - 100

FAUN
Baureihe B

Bild-Nr.	Ersatzteil-Nr.	Benennung	Anzahl je Gr.	Bemerkung
44		Stiftschraube M6x20 DIN 835-5S	2	auf 15 mm
45		Stiftschraube M6x18 DIN 835-5S	2	
46		Stiftschraube M6x25 DIN 835-5S	9	
47		Stiftschraube M6x30 DIN 835-5S	1	
48		Stiftschraube M6x35 DIN 835-5S	1	
49		6-kt. Schraube M8x65 DIN 931-4S	4	
50		Senkschraube M6x15 DIN 63-5S	1	
51		Senkschraube M4x10 DIN 63-5S	4	
52		Senkschraube M6x30 DIN 63-5S	1	
53		Halbrundschr. M4x 5 DIN 86-5S	4	
54		Linsensenkschraube M5x15 DIN 91-5S	1	
55		6-kt. Mutter M6 DIN 934-4D	18	
56		6-kt. Mutter M8 DIN 934-4D	4	
57		Scheibenfeder 5x7,5 DIN 6888	1	
58		Scheibenfeder 2x3,7 DIN 6888	1	
59		Paßfeder 4x4x18 DIN 6885	1	
60		Federring B6 DIN 127	25	
61		Federring B8 DIN 127	8	
62		Federring A16 DIN 127	1	
63	10-10106	Kolbenbolzenbuchse	1	
64	15- 705	Paßfeder	1	
65		Gewindestift M4x 6 DIN 553-5S	1	



TAFEL 2

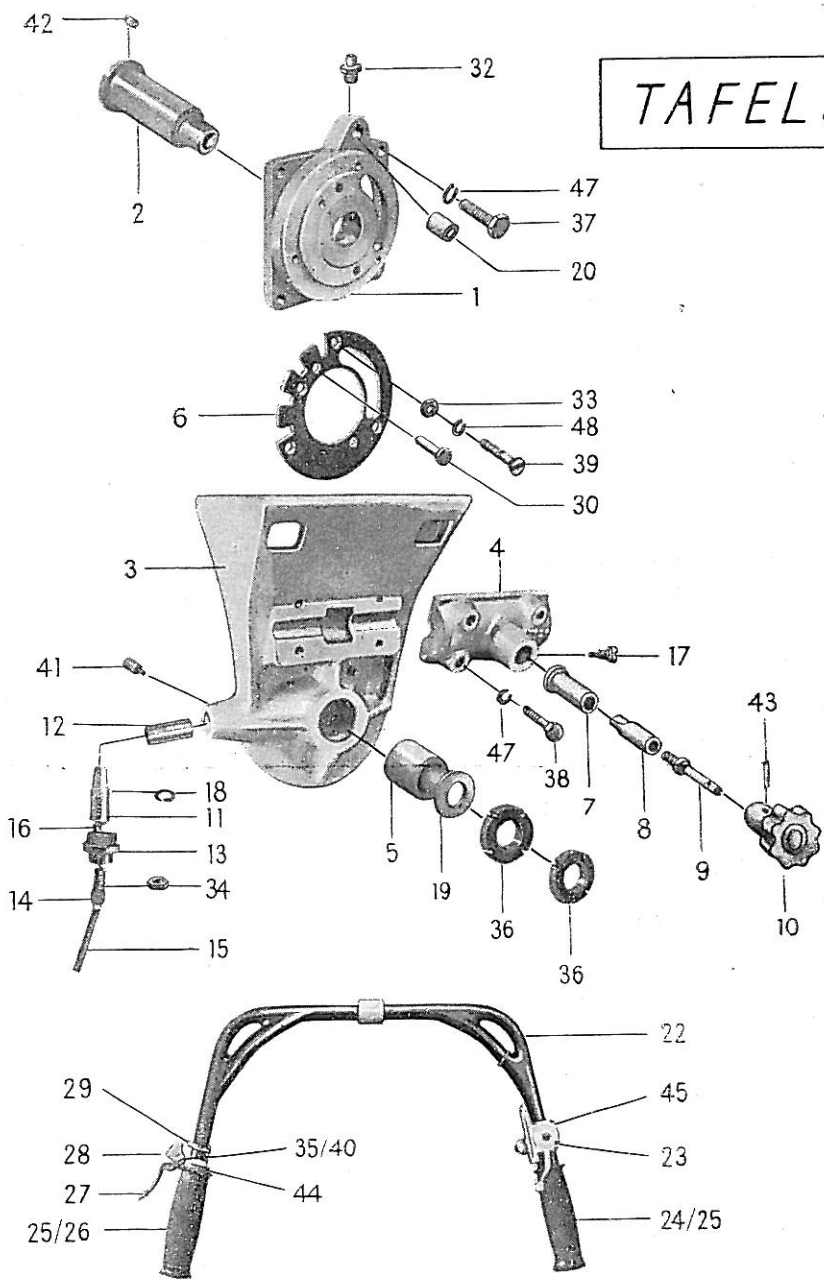
Tafel 2

Getriebe 15-200

FAUN
Baureihe B

Bild-Nr.	Ersatzteil-Nr.	Benennung	Anzahl je Gr.	Bemerkung
1	15 - 207	Getriebedeckel	1	
2	10 - 208	Getriebewelle	1	
3	15 - 209	Kettenrad 2	1	
4	10 - 210	Antriebsrad	1	
5	15 - 211	Stehbolzen	2	
6	10 - 212	Verschlußkappe	1	
7	10 - 213	Dichtung	1	
8	10 - 214	Ölaugendichtung	1	
9	15 - 215	Abschlußdeckel	1	
10	15 - 216	Lagerdeckel	1	
11	15 - 217	Ausgleichscheibe	1	
12	15 - 218	Sechskantmutter	1	
13	10 - 221	Paßfeder	2	
14	10 - 20100	Kupplungsrad, komplett	1	
15	10 - 20101	Aufnahmebuchse, komplett	1	
16	10 - 20104	Zugfeder	8	
17	10 - 20105	Fliehgewicht	4	
18	10 - 20200	Kupplungsgehäuse, komplett	1	
19	10 - 20201	Kupplungsstrommel	1	
20	15 - 20202	Kupplungsflansch	1	
21	15 - 20203	Kettenrad 1	1	
22	15 - 20206	Bremsbelag	1	
23	10 - 20300	Ölauge, komplett	1	
24	10 - 703	Baumanschlag	1	
25	15 - 706	Getriebedichtung	1	
26		Rillennlager 6203 DIN 625	1	
27		Rillennlager 6205 DIN 625	1	
28		Schulterlager E 12 DIN 615	1	
29		Schulterlager E 17a DIN 615	1	
30		Radialdichtring A 25x35 DIN 6503	1	
31		Paßfeder A5x5x20 DIN 6885	1	
32		Einfach-Hülsekkette A 9,5x7,5 DIN 73232	1	
33		Senkschraube M5x15 DIN 63-5S	6	
34		Sechskantmutter M 14 DIN 934-4D	1	
35		Scheibe 15 DIN 125	2	
36		Halbrundniet 5x15 DIN 660	6	
37		Riemenniet 4x12 DIN 675	9	
38		Zylinderstift 5m6x14 DIN 7	4	
39		Zylinderstift 3m6x14 DIN 7	8	
40		Zylinderstift 3m6x12 DIN 7	8	
41		6-kt. Schraube M 14x60 DIN 931-4D	1	
42		6-kt. Schraube M8x28 DIN 931m-4D	1	
43		Federring B8 DIN 127	1	

TAFEL 3



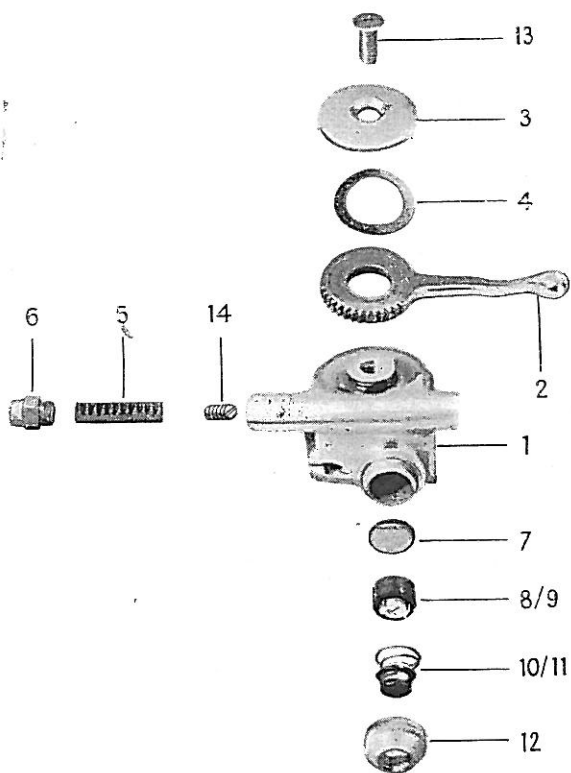
Tafel 3

Tragvorrichtung 15-300

FAUN
Baureihe B

Bild-Nr.	Ersatzteil-Nr.	Benennung	Anzahl je Gr.	Bemerkung
1	15 - 30201	Lagerflansch	1	
2	15 - 30202	Lagerbuchse	1	
3	15 - 30203	Tankaufnahme	1	
4	15 - 30243	Lagerdeckel	1	
5	15 - 30205	Gußbuchse	1	
6	15 - 30206	Raßscheibe	1	
7	15 - 30245	Buchse	1	
8	15 - 30248	Druckbolzen	1	
9	15 - 30244	Bolzen	1	
10	15 - 30247	Sterngriff	1	
11	15 - 30211	Schwenkbolzen	1	
12	15 - 30212	Führungsbuchse	1	
13	15 - 30213	Gewindebuchse	1	
14	15 - 30214	Bowdenzugstellschraube	1	
15	15 - 30215	Bowdenzug II	1	
16	15 - 30216	Druckfeder	1	
17	15 - 30246	Zylinderschraube	1	
18	15 - 30218	Steckscheibe	1	
19	15 - 30219	Scheibe	1	
20	15 - 30221	Lagerbuchse	1	
22	15 - 30100	Tragbügel, komplett	1	
23	15 - 30300	Gashebel, komplett	1	s. Tafel 4
24	15 - 30308	Zwischenhülse	1	
25	10 - 60303	Gummigriff	2	
26	10 - 30103	Zwischenhülse	1	
27	10 - 30105	Hebel	1	
28	15 - 30403	Bügel	1	
29	15 - 708	Schlauchband	2	
30	15 - 30223	Verbindungsbolzen	1	
32		Kugelschmierkopf		
		M6 DIN 3402	1	
33		Sechskt. Mutter BM6 DIN 439m-4D	4	
34		Sechskt. Mutter BM8 DIN 439m-4D	1	
35		Sechskt. Mutter M5 DIN 934m-4D	1	
36		Nutmutter M20x1,5 DIN 1804	2	
37		Sechskt. Schraube M8x30 DIN 931-4D	4	
38		Sechskt. Schraube M8x40 DIN 931-4D	4	
39		Senkschraube M6x22 DIN 63-5S	4	
40		Linsenschraube M5x15 DIN 85-5S	1	
41		Gewindestift M4x8 DIN 417-5S	1	
42		Gewindestift M6x8 DIN 553-5S	1	
43		Zylinderkerbstift 3x22 Ks3 DIN 1473	1	
44		Zylinderkerbstift 5x25 DIN 1473	1	
45		Zylinderkerbstift 5x32 DIN 1473	1	
47		Federring B8 DIN 127	8	
48		Federring B6 DIN 127	4	

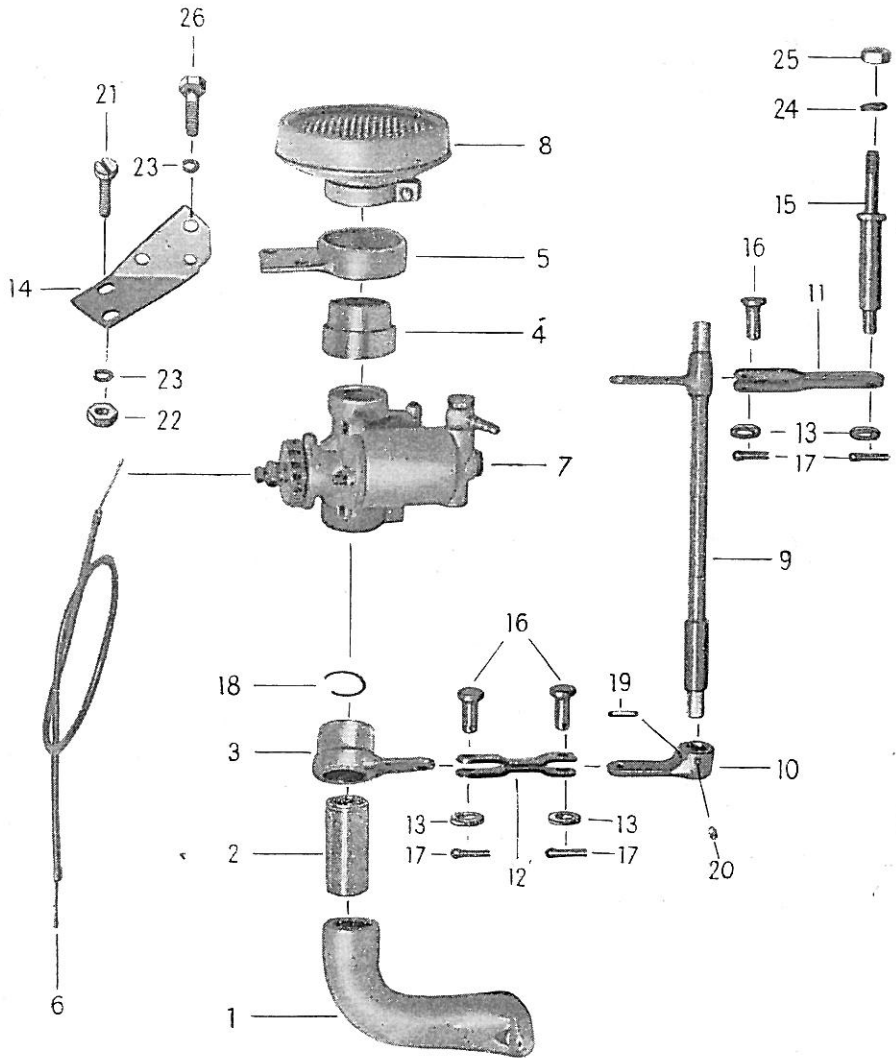
TAFEL 4



Tafel 4 Tragvorrichtung – Gashebel 15–30300 FAUN
Baureihe B

Bild-Nr.	Ersatzteil-Nr.	Benennung	Anzahl je Gr.	Bemerkung
	15–30300	Gashebel, komplett	1	
1	15–30301	Gehäuse	1	
2	15–30302	Hebel	1	
3	15–30303	Deckplatte	1	
4	15–30304	Federscheibe	1	
5	15–30305	Zahnstange	1	
6	15–30306	Nippel	1	
7	15–30311	Isolierplatte	1	
8	15–30312	Anschlußklemme mit Kontaktfeder	1	
9	15–30313	Gewindestift	1	
10	15–30314	Druckfeder für Hornknopf	1	
11	15–30315	Druckknopf für Kontaktstück	1	
12	15–30316	Deckel z. Druckknopf	1	
13		Linsenschraube M6×12 DIN 88–5S	1	
14		Gewindestift M4×6 DIN 553–5S	1	

TAFEL 5

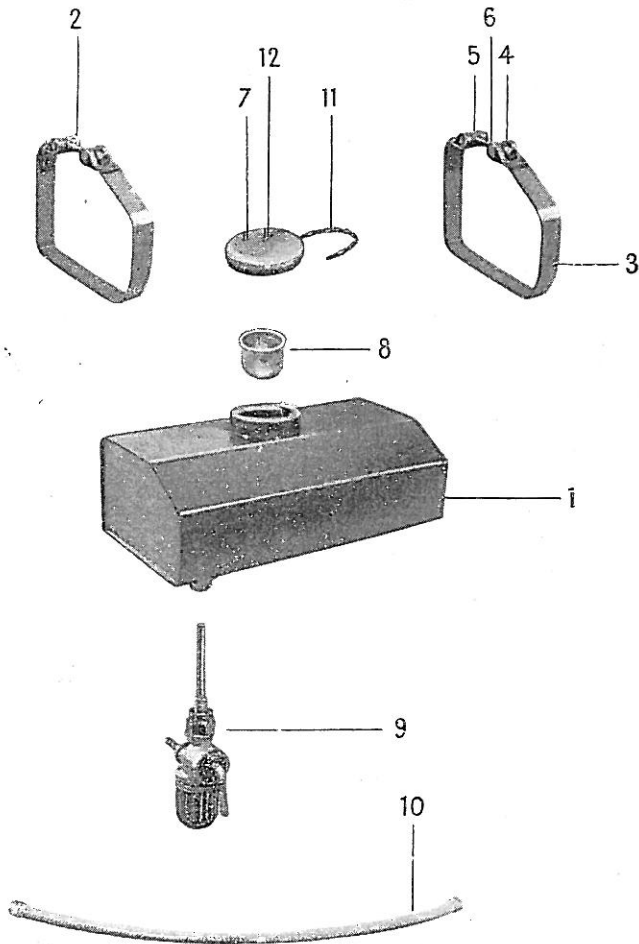


Tafel 5

Vergaser mit Schwenkeinrichtung
15 - 400FAUN
Baureihe B

Bild-Nr.	Ersatzteil-Nr.	Benennung	Anzahl je Gr.	Bemerkung
1	15- 401	Vergaseraufnahme	1	
2	15- 402	Aufnahmebuchse	1	
3	15- 403	Laufbuchse	1	
4	15- 405	Zwischenbuchse	1	
5	15- 406	Haltering	1	
6	15- 409	Bowdenzug I	1	
7	15- 410	Vergaser K 220/2 kompl.	1	Einzelteile siehe Tafel 11
8	15- 411	Trichterfilter T 35 WN 008	1	
9	15-70901	Übertragungswelle	1	
10	15-70903	Buchse	1	
11	15- 711	Schaltflasche	1	
12	15- 722	Verbindungsflasche	1	
13	15- 723	Blanke Scheibe	4	
14	15-10214	Stützwinkel	1	
15	15-30220	Drehbolzen	1	
16		Bolzen 8h6x18x14 DIN 1435	3	
17		Splint 2x12 DIN 94	4	
18		Sprengring 22 DIN 9045	1	
19		Zylinderstift 4m6x20 DIN 7	1	
20		Gewindestift M4x4 DIN 438	1	
21		Zylinderschraube M6x15 DIN 84-5 S	2	
22		6-kt. Mutter M6 DIN 934-4D	2	
23		Federring B6 DIN 127	5	
24		Federring B8 DIN 127	1	
25		6-kt. Mutter M8 DIN 934-4D	1	
26		6-kt. Schraube M6x20 DIN 931-4D	3	auf 15 mm gek.

TAFEL 6



Tafel 6

Kraftstoffbehälter mit Spannbander
15 - 500FAUN
Baureihe B

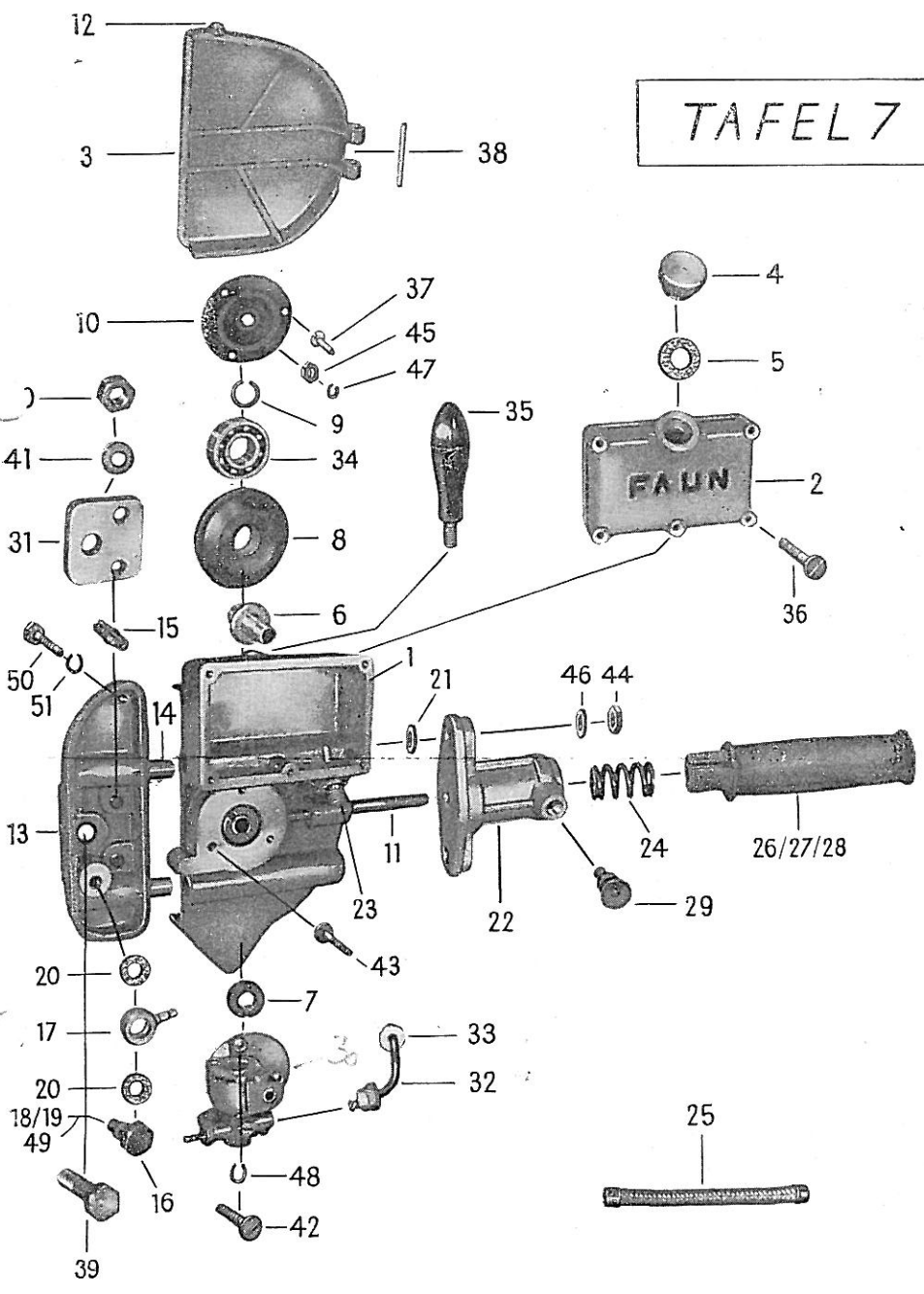
Bild-Nr.	Ersatzteil-Nr.	Benennung	Anzahl je Gr.	Bemerkung
	15 - 500	Benzintank mit Spannband, kompl.	1	
	15 - 50100	Benzintank ohne Spannband, kompl.	1	
1	15 - 50101	Behälter	1	
2	15 - 50200	Spannband, komplett	2	
3	15 - 50201	Spannband	2	
4	15 - 50202	Spannstück	2	
5	15 - 50203	Spannmutter	2	
6	15 - 50204	Spannschraube	2	
7	15 - 60109	Verschlusskappe R 40	1	
8	15 - 60111	Benzinsieb	1	
9	15 - 60112	Benzinhahn	1	
10	15 - 60113	Benzinschlauch	1	
11	15 - 60114	Knotenkette	1	
12		Halbrundschraube M3x4 DIN 86-5S	1	

Tafel 7

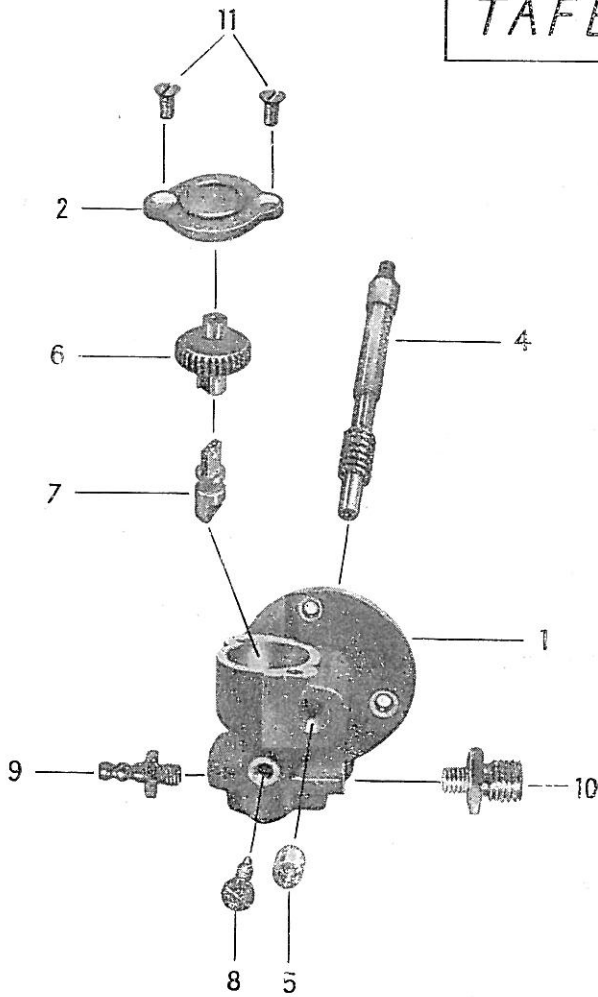
Schienenkopf 15-600
Kornmaß 5FAUN
Baureihe B

Bild-Nr.	Ersatzteil-Nr.	Benennung	Anzahl je Gr.	Bemerkung
1	15 - 60101	Gehäuse	1 00	
2	10 - 60102	Gehäusedeckel	1 00	
3	15 - 60103	Klappdeckel	1 00	
4	1 - 114	Verschlußkappe	1 00	
5	10 - 60105	Dichtung	1 00	
6	10 - 60106	Lagerbuchse	1 00	
7	10 - 60107	Schlitzmutter	1 00	
8	10 - 60108	Lauftrad	1 00	
9	10 - 60109	Sprengring	1 00	
10	10 - 60110	Lauftraddeckel	1 00	
11	10 - 60111	Stiftschraube	1 00	
12	15 - 60115	Raßbolzen, komplett	1 00	
13	15 - 60201	Schieneaufnahme	1 00	
14	10 - 60202	Führungsbolzen	2 00	
15	10 - 60203	Stehbolzen	2 50	
16	15 - 60204	Verbindungsschraube	1 00	
17	15 - 60205	Anschlußgehäuse	1 00	
18	10 - 60509	Gewindestift	1 00	
19	10 - 60510	Druckfeder	1 00	
20	15 - 60208	Dichtung	2 00	
21	15 - 628	Scheibe	2 00	
22	10 - 609	Spannbrille	1 00	
23	10 - 611	Anschlußstück	1 00	
24	10 - 613	Druckfeder	1 00	
25	15 - 615	Silberschlauch	1 00	
26	10 - 60301	Spannbuchse	1 00	
27	10 - 60302	Zwischenhülse	1 00	
28	10 - 60303	Gummigriff	1 00	
29	10 - 60400	Raßstift, komplett	1 00	
30	15 - 60500	Ölpumpe, komplett	1 00	Einzelteile s. Tafel 8
31	10 - 710	Spannplatte	1 00	
32	10 - 610	Ölrohr	1 00	
33	10 - 612	Überwurfmutter	2 00	
34		Rillennager 6203 DIN 625	1 00	
35		Ballengriff 25 DIN 958	1 00	
36		Senkschraube M5x35 DIN 63-5S	5 00	
37		Senkschraube M4x8 DIN 63-5S	3 00	
38		Zylinderstift 5m6x60 DIN 7	1 00	
39		6-kt. Schraube M14x50 DIN 931m-4D	1 00	
40		6-kt. Mutter M14 DIN 934m-4D	1 00	
41		Scheibe 15 DIN 125	1 00	
42		Zylinderschraube M5x18 DIN 84-5S	2 00	
43		Senkschraube M5x28 DIN 63-5S	1 00	
44		6-kt. Mutter M12 DIN 934m-4D	2 00	
45		6-kt. Mutter M6 DIN 934m-4D	1 00	
46		Federring A12 DIN 127	2 00	
47		Federring A6 DIN 127	1 00	
48		Federring A5 DIN 127	2 00	
49		Kugel 4mm IV DIN 5401	1 00	
50		6-kt. Schraube M8x25 DIN 931-4D	1 00	auf 20 mm gek.
51		Federring B8 DIN 127	1 00	

TAFEL 7



TAFEL 8

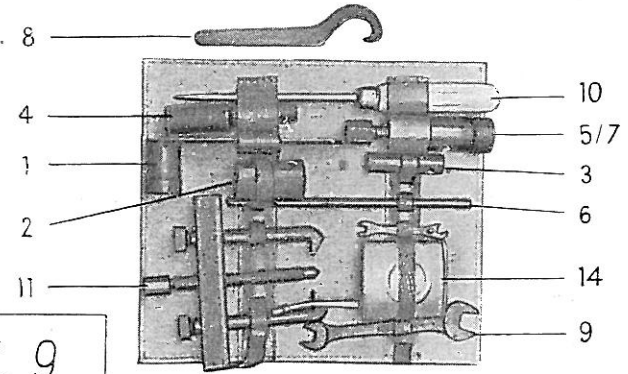
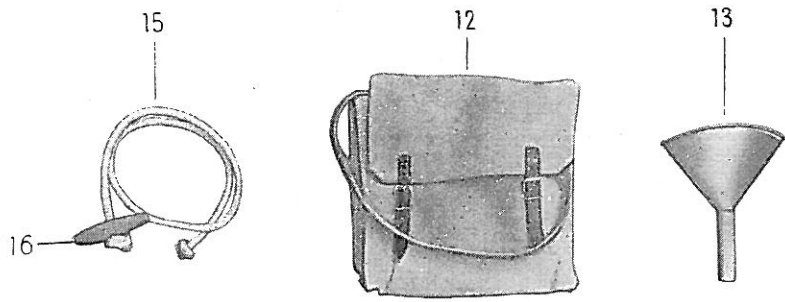


Tafel 8

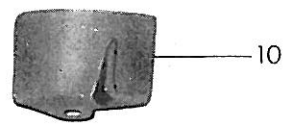
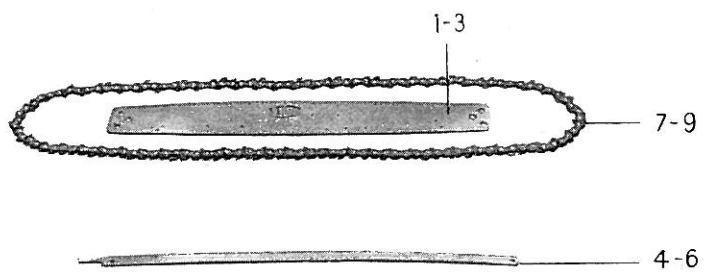
Schienenkopf-Ölpumpe 15-60500

FAUN
Baureihe B

Bild-Nr.	Ersatzteil-Nr.	Benennung	Anzahl je Gr.	Bemerkung
	15-60500	Ölpumpe, komplett	1	
1	15-60501	Pumpenkörper	1	
2	10-60502	Pumpendeckel	1	
3				
4	10-60504	Schnecke	1	
5	10-60505	Buchse	1	
6	10-60506	Schneckenrad	1	
7	10-60507	Kolben	1	
8	10-60508	Zylinderschraube	1	
9	15-60509	Anschlußnippel	1	
10	10-60511	Anschlußstück	1	
11		Senkschraube M5x10 DIN 63-5S	2	



TAFEL 9



TAFEL 10

Zubehör 15-800

FAUN
Baureihe B

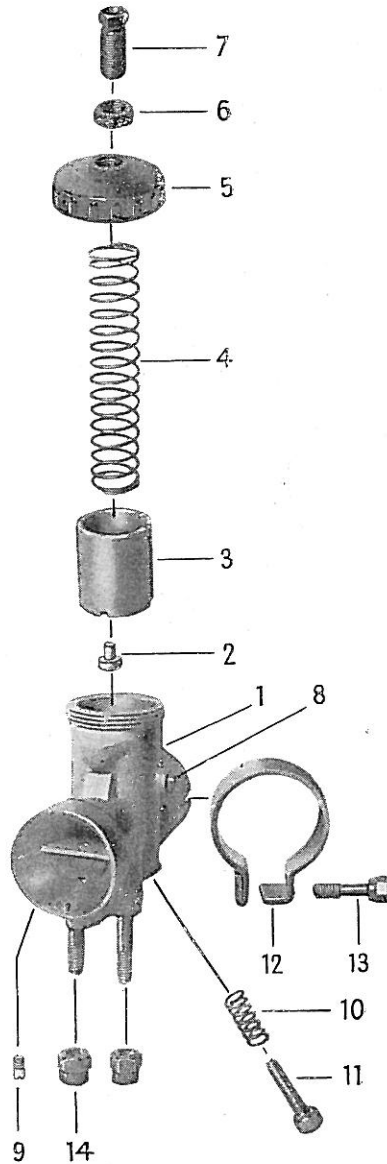
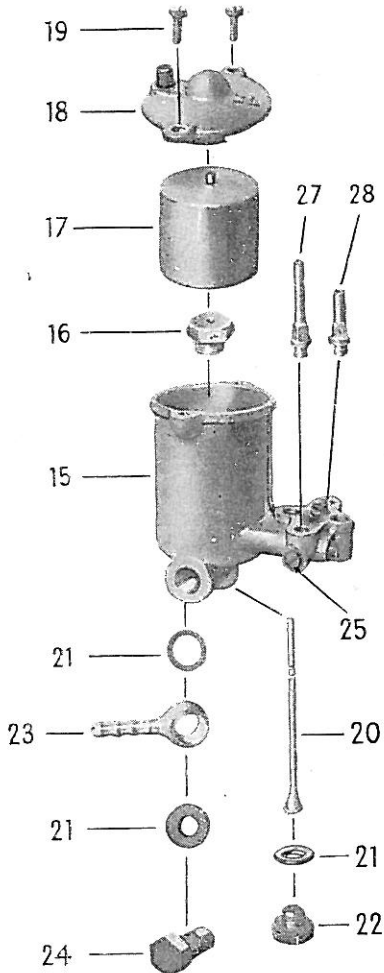
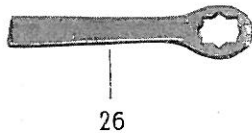
Bild-Nr.	Ersatzteil-Nr.	Benennung	Anzahl je Gr.	Bemerkung
Tafel 9				
	10 - 800	Tasche komplett		
1	10 - 801	Zündkerzenschlüssel SW 21	1	
2	10 - 802	Steckschlüssel SW 22	1	
3	10 - 803	Steckschlüssel SW 10	1	
4	10 - 804	Schlitzmutterschlüssel	1	
5	10 - 805	Abziehbuchse	1	
6	10 - 806	Knebel	1	
7	10 - 807	Abziehschraube	1	
8	10 - 808	Hakenschlüssel 34/36 DIN 1810	2	
9	10 - 810	Schraubenschlüssel 10x14 DIN 895	1	
10	10 - 811	Schraubenzieher Gr. 7	1	
11	10 - 812	Radabzieher Gr. 1	1	
12	10 - 813	Tragetasche	1	
13	10 - 814	Trichter mit Sieb	1	
14	10 - 815	Spritzkanne	1	
15	10 - 816	Anwerfseil	1	
16	10 - 817	Holzgriff für Anwerfseil	1	

Tafel 10 Sägeeinrichtung 15-700

FAUN
Baureihe B

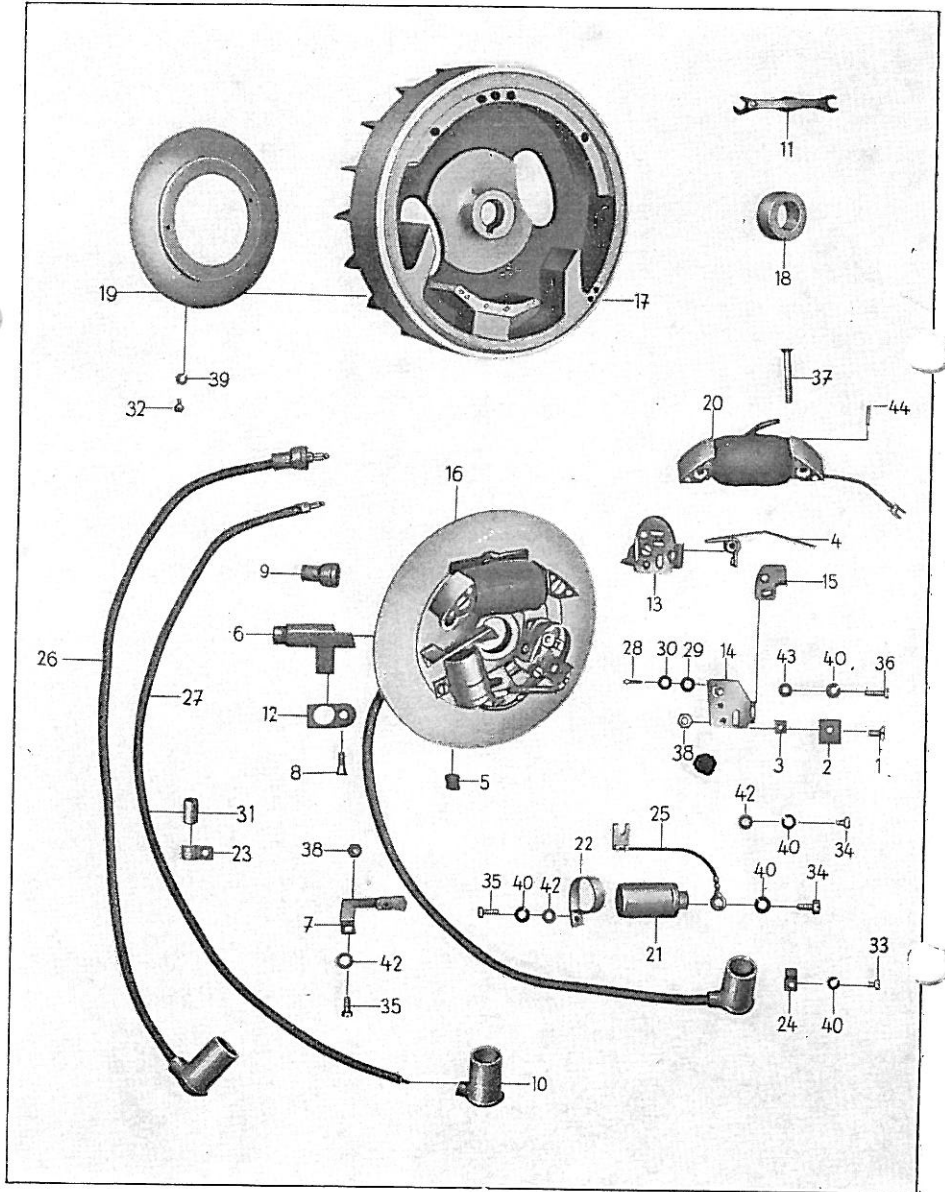
1	10-70101	Führungsschiene 60 cm	1	
2	10-70102	Führungsschiene 80 cm	1	
3	10-70103	Führungsschiene 100 cm	1	
4	10-70201	Schutzschiene 60 cm	1	
5	10-70202	Schutzschiene 80 cm	1	
6	10-70203	Schutzschiene 100 cm	1	
7	10-70401	Sägekette STH 20/20 60 cm 52 Dgl.	1	
8	10-70402	Sägekette STH 20,20 80 cm 61 Dgl.	1	
9	10-70403	Sägekette STH 20/20 100 cm 71 Dgl.	1	
10	15-70700	Zündkerzenschutz	1	

Schneeköpf!



TAFEL 11

Bild-Nr.	Ersatzteil-Nr.	Benennung	Anzahl je Gr.	Bemerkung
1	2140	Vergasergehäuse	1	
2	2017	Nippelaufnahme	1	
3	2141	Kolbenschieber	1	
4	0021	Druckfeder	1	
5	2028	Schiebergehäusedeckel	1	
6	0014	Sechskantmutter	1	
7	2016	Seilzugstellschraube	1	
8	2250	Ansatzstift	1	
9	0065	Schaftschraube	1	
10	0016	Druckfeder	1	
11	0017	Rändelschraube	1	
12	0087	Klemmring	1	
13	0008	Sechskantschraube	1	
14	0018	Sechskantmutter	2	
15	2144	Schwimmergehäuse	1	
16	0019	Nadelsitzschraube	1	
17	2023	Schwimmer	1	
18	2019	Schwimmergehäusedeckel vollst.	1	
19		Zylinderschr. M4×10 DIN 84-5S	2	
20	0020	Schwimmernadel	1	
21		Dichtring A 10×14 DIN 7603	3	
22	0015	Verschlußschraube	1	
23	0022	Schwenkschlauchnippel	1	
24		Hohlschraube A 4 DIN 7623-6S	1	
25	0063	Schaftschraube	5	
26	2027	Düsen Schlüssel	1	
27	2029	Hauptdüse	1	
28	2030	Leerlaufdüse	1	



Tafel 12

Schwungmagnetzünder

SEZ 21 AL 3

FAUN
Baureihe B

Bild-Nr.	Ersatzteil-Nr.	Benennung	Anzahl je Gr.	Bemerkung
1	012 119—0	Klemmschraube	1	
2	012 120—0	Isolierplättchen	2	
3	012—121—0	Isolierplättchen	1	
4	012 655—0	Unterbrecherhebel	1	
5	012 793—0	Wulstring	1	
6	013 359—9	Stromabnehmer	1	
7	013 798—0	Filzwischer vollst.	1	
8	013 894—0	Kegelschraube	1	
9	013 925—0	Gummimulfe	1	
10	8825.1	Zündkerzenstecker	1	
11	017 432—0	Einsteckschlüssel	1	
12	050 069—0	Dichtung	1	
13	052 730—0	Unterbrecher vollst.	1	
14	052 731—0	Unterbrecherplatte	1	mit Lagerbolzen
15	052 736—0	Kontaktwinkel vollst.	1	
16	643—15 110—32	Grundplatte vollst.	1	
17	8300 101—200	Schwungscheibe vollst.	1	
18	643—16 113—34	Nocken	1	
19	643—16 114—14	Ankerblech für Schwungscheibe	1	
20	651—00 000—13	Zündspule vollst.	1	
21	0,22 IKAN 170	Kondensator	1	
22	A IKAN 134	Kondensatorschelle	1	
23	2 WPN 11	Kabelschelle	1	
24	10 WPN 11	Kabelschelle	1	
25	55 WPN 366	Kabel vollst.	1	
26	500 L WPN 310	Zündkabel vollst.	1	
27	470 A DIN 72561	Zündkabel vollst.	1	
28	1×13 WPN 26	Nietstift	1	
29	4,1×9×0,2 WPN 17	Scheibe	1	
30	4,1×9×0,5 WPN 331	Isolierscheibe	2	
31	B8×9,4×20 WPN 303	Isolierschlauch	1	
32	AM 3×5 DIN 84	Zylinderschraube	2	
33	AM 4×4 DIN 84	Zylinderschraube	1	
34	AM 4×6 DIN 84	Zylinderschraube	2	
35	AM 4×10 DIN 84	Zylinderschraube	2	
36	8016,1—200:14	Zylinderschraube	1	40 und 43 entf.
37	M5×35 DIN 63	Senkschraube	2	
38	M4 DIN 934	Sechskantmutter	2	
39	B3 DIN 127	Federring	2	
40	B4 DIN 127	Federring	4	
41	A4 DIN 137	Federscheibe	1	
42	4,3 DIN 125	Unterlegscheibe	2	
43	4,3 DIN 433	Unterlegscheibe	1	
44	3 m6×14 DIN 7	Zylinderstift	2	

